

Frankfurter  
Tuile béton

**BMI** BRAAS



**Frankfurter**

# Frankfurter – classique et innovant



Le corps de tuile en béton extrêmement solide offre une protection sûre contre les intempéries.

Une double gorges protège l'infiltration de pluie et de neige dans la toiture.

Le nez de tuile arrondi optimise la protection contre la mousse.

Les pigments de surface réfléchissent jusqu'à 300 % de plus les rayons infrarouge: Diminue la température dans la toiture.

La couche supérieure en micro-ciment assure une surface lisse, donc un meilleur vieillissement.

## PROTEGON MATT

Rouge Brique

Brun Foncé

Gris Ardoise

Granit



## FRANKFURTER – CLASSIQUE ET INNOVANT

Protegon est une technologie porteuse d'avenir qui se distingue par une surface nettement plus lisse. Les pigments réfléchissent les rayons infrarouges jusqu'à 300 % de plus qu'une surface standard. Ainsi, la température du côté chaud de la toiture sera réduite jusqu'à 2° C.

### UN SYSTÈME DE TOITURE COMPLET

- Un grand choix d'accessoires et de composants.
- La fonction, la forme, la couleur et le matériau correspondent parfaitement.

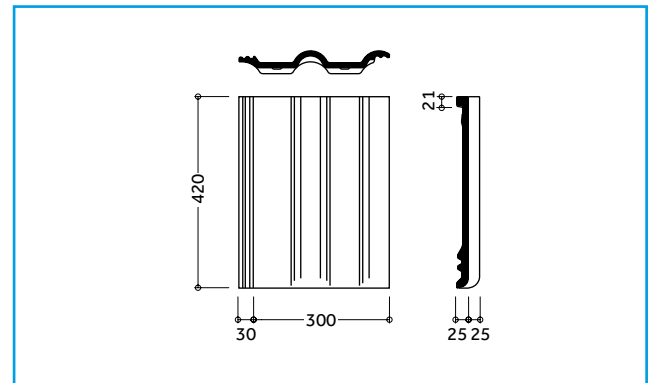
### DONNÉES TECHNIQUES

Pureau variable de : 312 – 345 mm\*  
 Largeur de couverture : 300 mm  
 Nombre de tuiles par m<sup>2</sup> : 9,7 – 10,7 pces\*  
 Poids par tuile : env. 4,5 kg  
 Inclinaison du toit usuelle : 22°

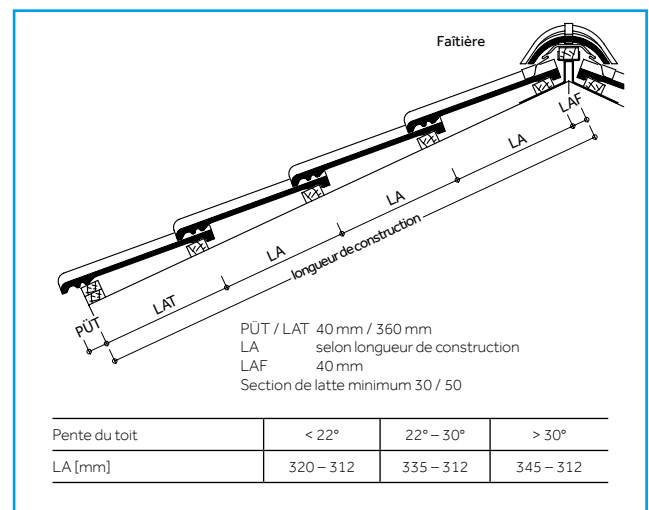
\* en fonction de l'inclinaison du toit



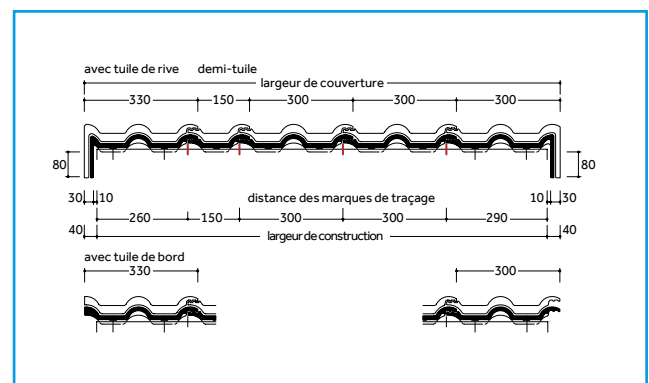
## DIMENSION



## DISTANCE DE Pureau



## LARGEUR DE COUVERTURE



Les tuiles en béton sont fabriquées avec des matériaux naturels. Des tolérances limitées de fluctuations au niveau de la teinte et de la surface entre échantillons et produits livrés sont tout à fait normales. Elles sont conformes à la norme du produit. Les teintes peuvent être influencées par les intempéries et les rayonnements de la lumière. Les schémas et les photos servent uniquement à illustrer les produits.

## COMPOSANTS DÉPENDANTS DU MODÈLE (EXEMPLES)

### Surface :

Demi-tuile normale Tuile chatière



### Achèvement :

Faitière-arêtière Tuile de rive Tuile appentis



### Aération :



Durovent Premium Gaine Aéro-Sanitaire (ouvert)  
Solution fonctionnel pour le raccord de conduites de ventilation.

### Sécurité, accès :



Tuile pare-neige demi\*  
Pour fixation de supports pare-neige.



Support pour grille pare-neige\*  
Pour la fixation professionnelle des grilles pare-neige.



Support alpin pour tuyau 1 pouce\*  
Pour la fixation des barres à neige.



Tuile de base  
Pour pouvoir se déplacer en toute sécurité sur un toit, vous ne pouvez pas passer au-delà d'un système de positionnement sûr.



Étrier arrondi pour tuile de base\*  
La marche de sécurité et la grille de sécurité sont fixés au moyen d'un étrier spécialement construit.



Grille de sécurité\*  
Un support antirapant est garanti avec la grille de sécurité et l'étrier arrondi.

### Fixation :



Crochet de fixation pour arête et noue  
Pour la fixation facile et rapide de tuiles coupées à l'arête et noue.



Support de module\*  
Fonctionnels pour les installations photovoltaïques et thermique sur toiture.

\* en aluminium thermos-laqué selon teinte de la tuile

## COMPOSANTS INDÉPENDANTS DU MODÈLE (EXEMPLES)

### Raccords :



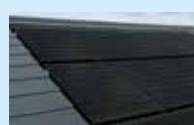
**20** JAHRE  
BRAAS  
MATERIAL-  
GARANTIE  
auf Wakaflex

Wakaflex  
Bande de raccordement pour l'abergement de cheminée et mur, des outils sont à peine nécessaires.



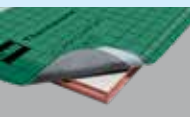
Figaroll Plus  
Utilisé pour la pose sèche de faitage et arêtière avec d'excellentes propriétés de ventilation.

### Photovoltaïque :

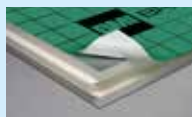


Braas PV Index est un système photovoltaïque intégré qui ne se démarque pas du toit. Les modules sont intégrés de manière homogène dans le toit.

### Isolation :



Clima Comfort  
Panneaux isolant très efficace et diffusible à base de mousse rigide pour une isolation optimal de la toiture.



DivoDämm Top  
Elément d'isolation en polyuréthane très efficace, idéal pour la rénovation et la construction neuve.

### Sous-toitures :



**15** JAHRE  
BRAAS  
FUNKTIONS-  
GARANTIE  
auf Durovent Premium WLL Top RLL  
Maximum 25

La meilleure base pour la sous-toiture d'un toit, hautement résistant à l'humidité.

**10** JAHRE  
BRAAS  
FUNKTIONS-  
GARANTIE  
auf Durovent Universal 25, Kompakt 25, Kompakt



Frankfurter  
Protegon (Matt), Rouge Brique





**Braas Schweiz AG**

Postfach 22  
CH-3186 Düringen  
T +41 26 492 58 58  
F +41 26 492 58 59

[bmigroup.com/ch](http://bmigroup.com/ch)