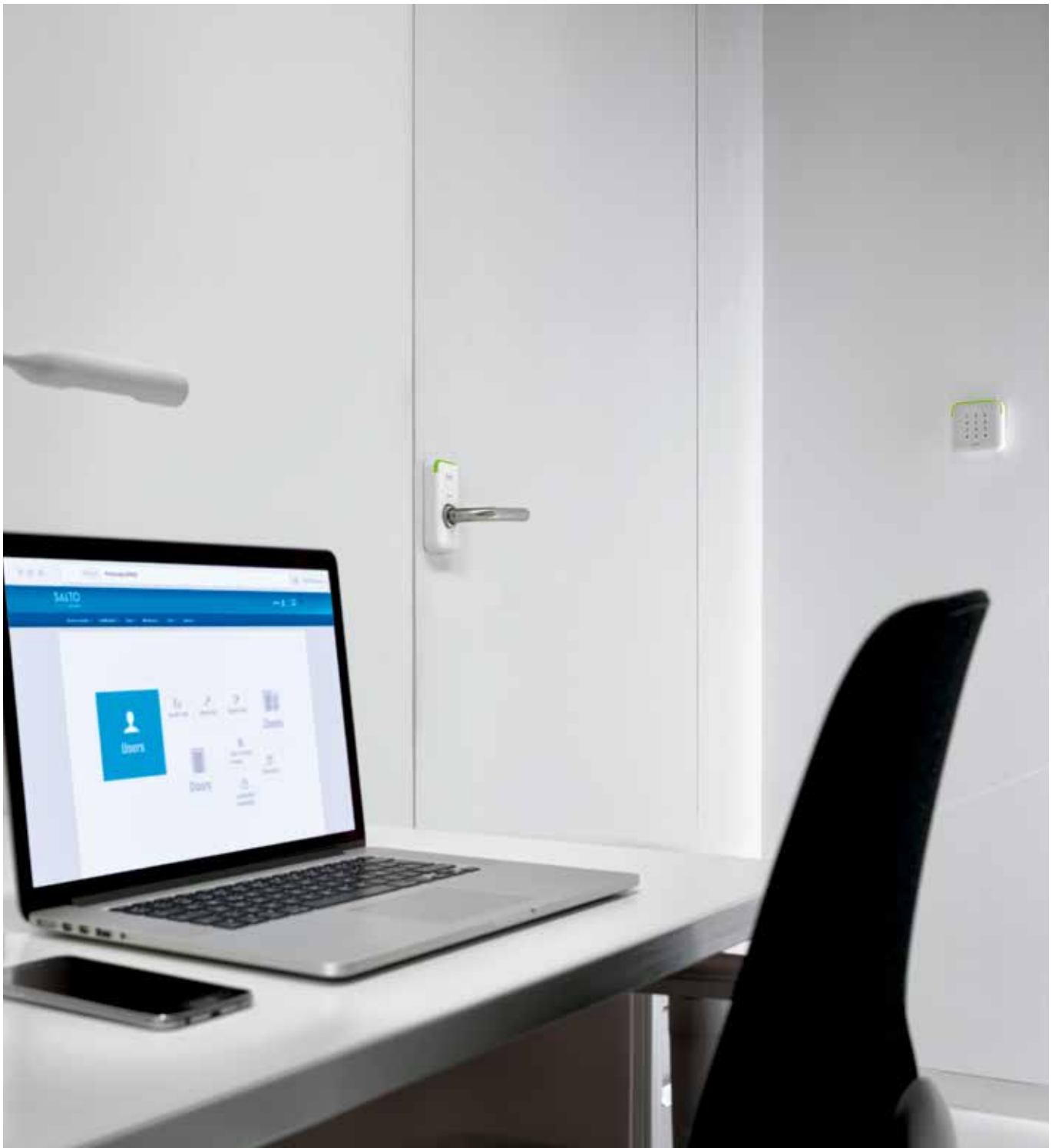

SALTO PRODUKTKATALOG

Sämtliche Technologien und das komplette Produktportfolio mit technischen Details der SALTO Space Systemplattform und der Cloud-Zutrittslösung SALTO KS Keys as a Service.

**Willkommen in der Welt der Zutrittskontrolle.
Willkommen bei SALTO Systems.**

www.saltosystems.de
www.saltosystems.ch

SALTO
inspiredaccess



VIELSEITIGE ZUTRITTLÖSUNGEN



SALTO SYSTEMS IMMER EINEN SCHRITT VORAUS

Seit 2001 liefert SALTO Systems modernste kabellose elektronische Zutrittskontrolllösungen. Das Unternehmen hat sich der kontinuierlichen Weiterentwicklung verschrieben, um die technologisch fortschrittlichsten und flexibelsten elektronischen Zutrittssysteme für jede Art von Tür und jeden Bedarf anzubieten. Dadurch konnte sich SALTO als ein weltweiter Marktführer für elektronische Zutrittskontrolle etablieren.

Das Unternehmen steigert den Wert seiner Marke, indem es für Lösungen steht, die neue Maßstäbe hinsichtlich Sicherheit, Handhabung, Flexibilität und Design setzen.

Das bahnbrechende SALTO Virtual Network (SVN) mit seiner patentierten Data-on-Card-Technologie bildet die Grundlage dieses Erfolgs. Zugleich gehört das Unternehmen mit SALTO KS Keys as a Service sowie JustIN Mobile zu den Technologieführern bei Cloud-Zutrittslösungen und Mobile Access.

SALTO hat die Zutrittskontrolle in einer Vielzahl von Branchen und Anwendungen revolutioniert und liefert heute elektronische Zutrittssysteme für Märkte auf der ganzen Welt, sei es für Büro- und Verwaltungsgebäude, den Gesundheitssektor, öffentliche Einrichtungen, das Bildungswesen, den Groß- und Einzelhandel, Hotels oder Flughäfen.

SALTO SYSTEMS		SALTO SPACE PERIPHERIE	156
Branchenlösungen & Vorteile	4	Wireless-Komponenten	158
PLATTFORMEN & TECHNOLOGIEN	8	Energiesparschalter	162
SALTO Space	10	Management Tools	164
SALTO ROM	12	Identmedien	166
SALTO Virtual Network (SVN)	14	SALTO SPACE MANAGEMENTSOFTWARE	168
SALTO BLUEnet Wireless	16	ProAccess Space	170
SALTO Online Network (SVN)	18	Hotellerie Add-ons	176
SALTO JustIN Mobile Access	20	SALTO KS SYSTEMKOMPONENTEN	178
SALLIS – Integrationen	22	SALTO KS IQ	180
SALTO KS	24	SALTO KS Tags	181
SALTO KS Keys as a Service	26	SALTO KS Mobile App	182
SALTO KS Connect & KS Services	28	SALTO KS Web App	182
ELEKTRONISCHE BESCHLÄGE	30	SALTO KS CONNECT & KS SERVICES	184
Langschildbeschlag XS4 One	32	Eagle Eye Videoüberwachung	185
Langschildbeschlag XS4 Original	36	Comelit Intercom	186
XS4 Glastürbeschlag	48	ONLINE-KONFIGURATOR MYLOCK	188
Kurzbeschlag XS4 Mini	54	FIRMENPROFIL	190
Kurzbeschlag XS4 Mini ANSI	60	Niederlassungen	192
Design-Schloss Ælement	66		
Design-Schloss Ælement Fusion	76		
ELEKTRONISCHE ZYLINDER	86		
SALTO Neo Zylinder	88		
ELEKTRONISCHE VORHANGSCHLÖSSER	104		
SALTO Neoxx G4	106		
WANDLESER	108		
Design XS Wandleser	110		
Modular XS Wandleser	116		
Wave XS Schalter	120		
Weitbereichsleser XS	122		
TÜRSTEUERUNGEN	126		
SALTO CU4xxx	128		
SALTO UBOX4000	131		
ELEKTRONISCHES SCHRANKSCHLOSS	132		
XS4 Locker	132		
PANIKSTANGENLÖSUNGEN	138		
XS4 Panikstangen	140		
XS4 Panikstangenkits	143		
EINSTECKSCHLÖSSER	144		
XS4 Europäische Einsteckschlösser	146		
XS4 Skandinavische Einsteckschlösser	150		
XS4 ANSI-Einsteckschlösser	151		
XS4 ANSI-Fallenschlösser	152		

BRANCHENLÖSUNGEN

SALTO Zutrittslösungen finden sich weltweit in den verschiedensten Objekten und Einrichtungen.

Zu den Kernmärkten zählen Industrie und Gewerbe, öffentliche Einrichtungen, das Gesundheitswesen, das Bildungswesen, das Gastgewerbe, Sport- und Freizeiteinrichtungen, aber auch der Groß- und Einzelhandel, Coworking sowie Shared Living und die Wohnungswirtschaft. Aufgrund der Skalierbarkeit der Systeme können kleinere Objekte ebenso realisiert werden wie länderübergreifende Lösungen mit bis zu 4 Millionen Nutzern und 65.000 Türen.



COMMERCIAL

SALTO Zutrittslösungen sind weltweit in den verschiedensten Branchen und Arten von Gebäuden im Einsatz. Sie sorgen dank ihrer Vielseitigkeit für Sicherheit, Flexibilität und optimierte Prozesse.

- Industrie & Gewerbe
- Logistik
- Öffentliche Einrichtungen
- Freizeit & Unterhaltung

BILDUNGSWESEN

Sicherheitsmaßnahmen in Bildungseinrichtungen müssen robust, effektiv und gleichzeitig unauffällig sein, um rund um die Uhr angemessene Sicherheit für Schüler, Studenten und Mitarbeiter zu gewährleisten.

- Universitäten
- Schulen
- Forschungseinrichtungen

GESUNDHEITSWESEN

Die maßgeschneiderten Zutrittslösungen für die komplexen Anforderungen des Gesundheitswesens verbinden Sicherheit, Zuverlässigkeit und Effizienz für Mitarbeiter, Patienten, Besucher und externe Dienstleister.

- Krankenhäuser & Spitäler
- Senioreneinrichtungen
- Pflegedienste
- Medizinische Labore

HOSPITALITY

Die Hotellösungen von SALTO vereinen Sicherheit, Vielseitigkeit und Komfort – für den Hotelier wie für den Gast. Geeignet für jede Art und Größe von Hotel, für den Gäste- und Verwaltungsbereich.

- Hotels
- Resorts
- Hostels
- Kreuzfahrtschiffe



COWORKING

Egal, ob es sich um einen Coworking Space mit einem Standort oder mit mehreren Standorten handelt, SALTO hat auf jeden Fall die passende Zutrittslösung samt vielfältiger Integrationsmöglichkeiten.

- Coworking Spaces

RETAIL

SALTO bietet smarte Zutritts-technologien, um tägliche Abläufe zu optimieren, die Sicherheit zu erhöhen und die Kundenbeziehungen zu verbessern. Schlüssellos, flexibel und sicher – zu jeder Stunde und an jedem Tag.

- Systemgastronomie
- Supermärkte & Discounter
- Fitness Center
- Banken und Versicherungen
- Non-Food-Einzelhandel

SHARED LIVING

Unterkünfte können heute mehr bieten als nur eine Wohnung zu mieten. Mit SALTO verbessern Anbieter und Entwickler das Management, die Erreichbarkeit und Qualität ihrer Unterkünfte überall auf der Welt.

- Coliving Spaces
- Studentenwohnheime
- Serviced Apartments

WOHNUNGSBAU

SALTO Zutrittslösungen ersetzen den traditionellen Hausschlüssel durch elektronische Systeme, mit denen Anwender das Smartphone zur Steuerung der Tür, der Gäste und des Hauses verwenden können.

- Privathäuser und -wohnungen
- Mehrfamilienhäuser
- Exklusive Wohnimmobilien
- Mietobjekte & Appartements

VORTEILE DER SALTO LÖSUNGEN

SALTO ermöglicht ein effizientes, sicheres und leicht bedienbares Management für jeden Zutrittspunkt verschiedenster Gebäude und Liegenschaften. Die Lösungen erreichen eine neue Stufe der Flexibilität, indem Anwender die Funktionen und Produkte auswählen können, die sie momentan benötigen, und diese entsprechend sich ändernden Anforderungen passgenau erweitern können.

Mit SALTO zu mehr Sicherheit

Schlüssellose und intelligente Zutrittslösungen mit nahtlos und sicher miteinander funktionierenden Technologien, vielseitiger Hardware und leistungsfähiger Software.



Kompatibel mit den am weitesten verbreiteten RFID-Technologien.

Integriert mit führenden Gefahrenmanagementsystemen (Physical Security Information Management Systems, PSIM).

Zuverlässige Produkte und Technologien dank interner Entwicklung, eigener Produktion und umfassenden Qualitätsmanagements.

Mit SALTO zu mehr Flexibilität

Vollständige Hard- und Softwareplattformen, die praktisch alle Zutrittspunkte einbeziehen können und sich für alle Branchen eignen.



Offene Architektur und standardisierte Schnittstellen erlauben nahtlose Integration mit Drittsystemen.

Zukunftssicher dank einfacher Skalierbarkeit und Abwärtskompatibilität.

Größte Expertise in der Anwendung von virtuellen Netzwerken.

Integration existierender Identmedien und Kompatibilität zu anderen Systemen dank Multiapplikation.

Mit SALTO zu mehr

Effizienz

Abschied von teuren Nachkäufen mechanischer Schlüssel und Zylinder, von unübersichtlicher Schlüsselverwaltung sowie von Sicherheitslücken bei Schlüsselverlust und Wartezeiten.



Reduzierte Wartungskosten durch automatisch aktualisierte Informationen, z.B. Batterieladestand und Sperrlisten.

Kein Hardwaretausch, wenn Schlüssel verloren gehen.

Rasche Amortisierung durch extrem niedrige Folgekosten.

Deutlich niedrigere Investitionskosten als für komplett verkabelte Zutrittssysteme.

Mit SALTO zu besserer

Handhabung

Effektive und zeitsparende Verwaltung aller Zutrittspunkte (Online, Offline, Wireless, Mobil) in einheitlichen Plattformen.



Einbindung von verschiedensten Anwendungen in die Zutrittslösung, z.B. Aufzüge, Briefkastenanlagen, Möbel, Spinde, Maschinen oder Abfallcontainer.

Software ist nach Nutzern und Türen strukturiert, bietet eine einfache Navigation und stellt nutzerfreundliche Verwaltung von Gruppen zur Verfügung.

Multiapplikation erlaubt Nutzung von Identmedien auch für z.B. bargeldloses Bezahlen und Zeiterfassung.

ABSCHIED VOM MECHANISCHEN SCHLÜSSEL

ZUTRITTSKONTROLLE FÜR SMARTERES GEBÄUDEMANAGEMENT

Eines der zentralen Anliegen von SALTO ist es, Anwendern Lösungen zu liefern, die auf höchstem Niveau mehr Wert bieten. Aus diesem Grund geht das Unternehmen immer noch einen Schritt weiter, um technisch ausgefeilte Systeme für die Zutrittskontrolle zu entwerfen und herzustellen, die den Bedürfnissen der Nutzer heute und in der Zukunft gerecht werden.



SALTO Systems hat mit der Einführung des SALTO Virtual Network (SVN) und der kabellosen elektronischen Beschläge im Jahr 2001 die Zutrittskontrolle revolutioniert. Seit über 20 Jahren steht das Unternehmen für innovative Lösungen, die virtuell vernetzte, funkvernetzte, Cloud-basierte und mobile Anwendungen abdecken und sich für praktisch jeden Zutrittspunkt eignen.

SALTO hat damit neue Maßstäbe hinsichtlich Sicherheit, Bedienungsfreundlichkeit, Flexibilität und Design gesetzt, die noch heute gelten. Daher ist SALTO in einer Vielzahl von Branchen und Anwendungen als weltweiter Marktführer für elektronische Zutrittskontrolllösungen anerkannt.

SALTO SPACE

SYSTEMPLATTFORM FÜR SMARTES ZUTRITTSMANAGEMENT



SALTO Space ist eine elektronische Systemplattform, die ein neues Level an Flexibilität in die Zutrittskontrolle bringt. Anwender können genau jene Technologien, Türkomponenten und Funktionen auswählen und frei miteinander kombinieren, die sie für ihre Anforderungen benötigen.

Die SALTO Space Systemplattform wird über eine Web-basierte und nutzerfreundlich gestaltete Managementsoftware verwaltet, die sich den Bedürfnissen der jeweiligen Anwender anpassen lässt.

SALTO KS

CLOUD-BASIERTE ZUTRITTSKONTROLLE



SALTO KS Keys as a Service ermöglicht ein flexibles und mobiles Zutrittsmanagement in Echtzeit. Das System kommt ohne Softwareinstallation aus und vermeidet die hohen Kosten komplett verkabelter elektronischer Anlagen. Es ist überaus einfach und intuitiv zu bedienen und mit wenig Aufwand zu installieren.

SALTO SPACE

SYSTEMPLATTFORM FÜR SMARTES ZUTRITTSMANAGEMENT



SALTO Space bietet dem Anwender größtmögliche Wahlfreiheit hinsichtlich der Systemarchitektur, Art und Anzahl der Zutrittspunkte sowie des Sicherheitsniveaus. Darüber hinaus lässt sie sich dank einfacher Skalierbarkeit jederzeit an sich ändernde Anforderungen anpassen, unabhängig von der Größe des Projekts.

Mit einem der breitesten Produktportfolios erfüllt SALTO Space nahezu alle technischen und funktionalen Anforderungen – für jede Art und Größe von Projekt weltweit. So können Zutrittslösungen von SALTO praktisch jeden Zutrittspunkt in einem Gebäude oder einer Liegenschaft einbinden.

PROACCESS SPACE MANAGEMENTSOFTWARE:

Intuitive, webbasierte Software, die ein einfaches und sicheres Zutrittsmanagement für Anwendungen jeglicher Größe und Einsatzbereiche erlaubt. Die nutzerspezifischen Anpassungen für Rollen, Sicherheitsstufen, Sprachen usw. erleichtern die Arbeit mit der leistungsfähigen Software erheblich.

Die SALTO Space Plattform bietet verschiedene Integrationsmöglichkeiten. Das umfasst Schnittstellen und APIs für die Kombination mit Videoüberwachung, Parkraummanagement, Kennzeichenerkennung, Biometrie, Zeiterfassung, Rettungswegtechnik, Gefahrenmanagement (PSIM), Einbruchmeldeanlagen u.v.m.



SVN
Virtuelles
Netzwerk



BLUeNet
Wireless



Online
Netzwerk



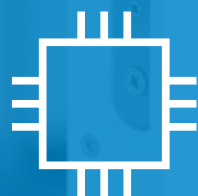
JustIN Mobile
Access

MASSGESCHNEIDERTE ZUTRITTSKONTROLLE

SALTO bietet ein breites Spektrum von Technologien und Systemlayouts. Vom leistungsstarken ROM-System über die Data-on-Card-Technologie SALTO Virtual Network (SVN) und die funkvernetzte Wireless-Technologie BLUeNet bis zur mobilen Zutrittstechnologie JustIN Mobile offeriert SALTO das, was Anwender benötigen. Jederzeit nahtlos anpassbar, aufrüstbar und miteinander kombinierbar.



SALLIS
Integrationen



SALTO ROM

SALTO ROM SKALIERBARE RFID-ZUTRITTSLÖSUNG

EINFACHE UND SICHERE ZUTRITTSVERWALTUNG

Das System bietet alle Vorteile einer Offline-Zutrittslösung in einem kompakten und günstigen Paket für das Management von Nutzern, Türen und Zutrittsmedien für kleine Installationen.

Mit der einfach zu handhabenden Software können Identmedien, Nutzer, Türen, Zutrittsgruppen und Zonen angelegt werden und Zeitprofile und Öffnungsmodi hinterlegt werden.

SALTO ROM lässt sich jederzeit zu einem virtuell und/oder funkvernetzten Zutrittsmanagement aufrüsten.

HAUPTMERKMALE UND VORTEILE

Managementsoftware erlaubt Konfiguration der elektronischen Beschläge und Zylinder, Monitoring der Zutrittsbewegungen, Aufzeichnung der Zutritte, Entfernung von Benutzern, Erstellung von Zutrittsprofilen.

Verwaltung von bis zu 16.000 Nutzern und 65.000 Türen.

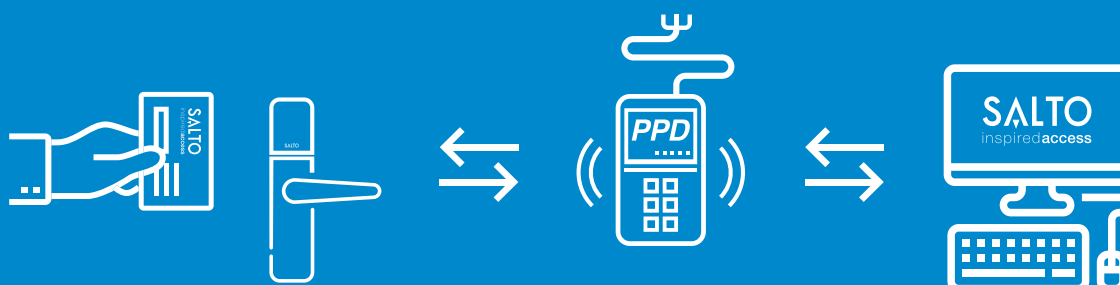
7 verschiedene Öffnungsarten: für unterschiedlichste Kundenanforderungen (Standard, Daueröffnung, Daueröffnung zeitbegrenzt, zeitgesteuert, mediengesteuert, medien- und zeitgesteuert).

30 Zeitzonen, 4 Kalender, 680 Ereignisse in den elektronischen Beschlägen und Zylindern gespeichert.

Skalierbarkeit, Flexibilität and Funktionalität. Einfaches System-Upgrade auf SALTO Virtual Network (SVN) mit tragbarem Programmiergerät (PPD), wenn sich die Anforderungen ändern.

Multiapplikation: Identmedien ermöglichen mehrere Anwendungen auf einer Karte auch unter Einbindung bereits bestehender Identmedien.

FUNKTIONSWEISE



XS4 Beschläge/Neo Zylinder:

Sämtliche Änderungen, z.B. Hinzufügen oder Löschen von Nutzern, Aktualisieren der Beschläge, Zylinder und Wandler oder Ereignisliste abrufen, werden mit der Software ProAccess ROM und dem tragbaren Programmiergerät PPD ausgeführt.

Tragbares Programmiergerät PPD:

Jedes Mal, wenn das PPD mit einem elektronischen Beschlag oder Zylinder verbunden wird, liest es den Batteriestand und die Ereignisliste automatisch aus.

ProAccess ROM:

- Hinzufügen und Löschen von Nutzern
- Aktualisierung von Nutzerprofilen (z.B. Kalender, Zeiten, Berechtigungen)
- Änderung der Öffnungsmodi
- Protokollierung von Ereignissen
- Batteriestandsmeldung der Türkomponenten



VIRTUELLES
NETZWERK

SALTO VIRTUAL NETWORK (SVN) DATA-ON-CARD TECHNOLOGIE

KABELLOSE VIRTUELLE VERNETZUNG

Das SALTO Virtual Network (SVN) ist ein Data-on-Card-System mit patentierter Schreib-Lese-Funktionalität und verschlüsselter Datenübertragung.

Im SVN werden die Zutrittsrechte verschlüsselt auf dem Identmedium gespeichert, wodurch eine Verkabelung der elektronischen Beschläge und Zylinder entfällt. Gleichzeitig werden auch Informationen über gesperrte Identmedien oder bspw. Batteriestände aus den Beschlägen und Zylindern auf die Identmedien geschrieben und somit weitergegeben.

Die Online-Wandleser sowie dafür aktivierte Wireless-Beschläge und -Zylinder (SVN-Flex) übertragen die ausgelesenen Daten an den zentralen Server und übermitteln gleichzeitig die aktuellen Zutrittsrechte auf die Identmedien.

HAUPTMERKMALE UND VORTEILE

Kostengünstig, da schnell und einfach installiert.

Mehr Sicherheit für jede Tür, da die Risiken und der Aufwand der mechanischen Schlüsselverwaltung wegfallen.

SVN-Flex – kabellose Updates von Zutrittsrechten über funkvernetzte Beschläge und Zylinder.

Managementsoftware ProAccess Space für die Web-basierte Verwaltung aller Online- und Offline-Türen mit SQL-Datenbank und einer Fülle von Funktionen, zentrale oder dezentrale Berechtigungsverwaltung, je nach Anforderung.

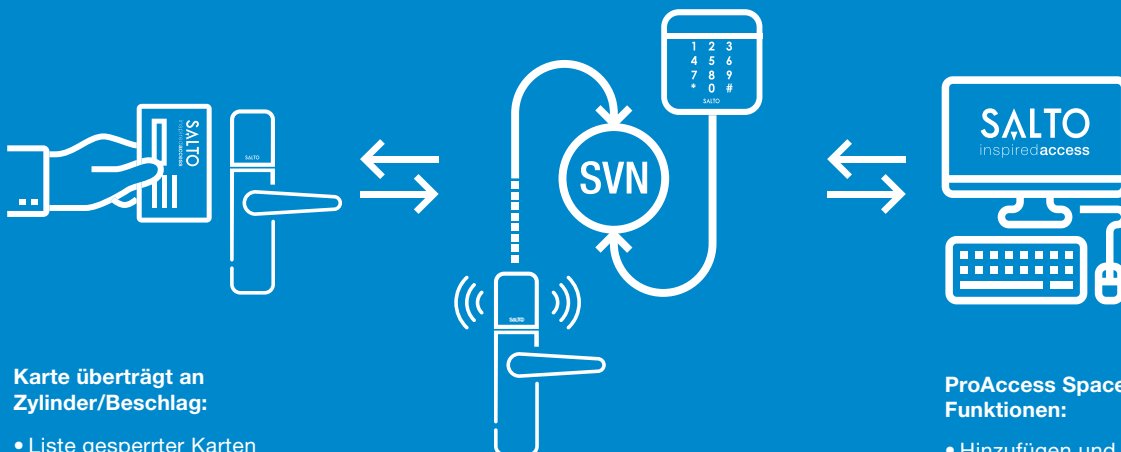
Einfache Wartung, automatische Übermittlung der Batteriestände.

Mehr als 10 verschiedene Öffnungsmodi, u.a. Standard, Daueroffen, zeitgesteuert, medien gesteuert, uvm..

Mehrstufige Sicherheit:

- Bei einem Stromausfall funktioniert das Zutrittssystem aufgrund der batteriebetriebenen Beschläge und Zylinder weiter.
- Notöffnung bei Bedarf mit tragbarem Programmiergerät (PPD).
- Hochverschlüsselte Kommunikation zwischen Identmedien, Türkomponenten und im Netzwerk.

FUNKTIONSWEISE



Karte überträgt an Zylinder/Beschlag:

- Liste gesperrter Karten
- Zutrittsrechte des Karteninhabers

Zylinder/Beschlag überträgt an Karte:

- Zutrittsereignisse
- Batteriestand

Karte überträgt über das SVN an den Server:

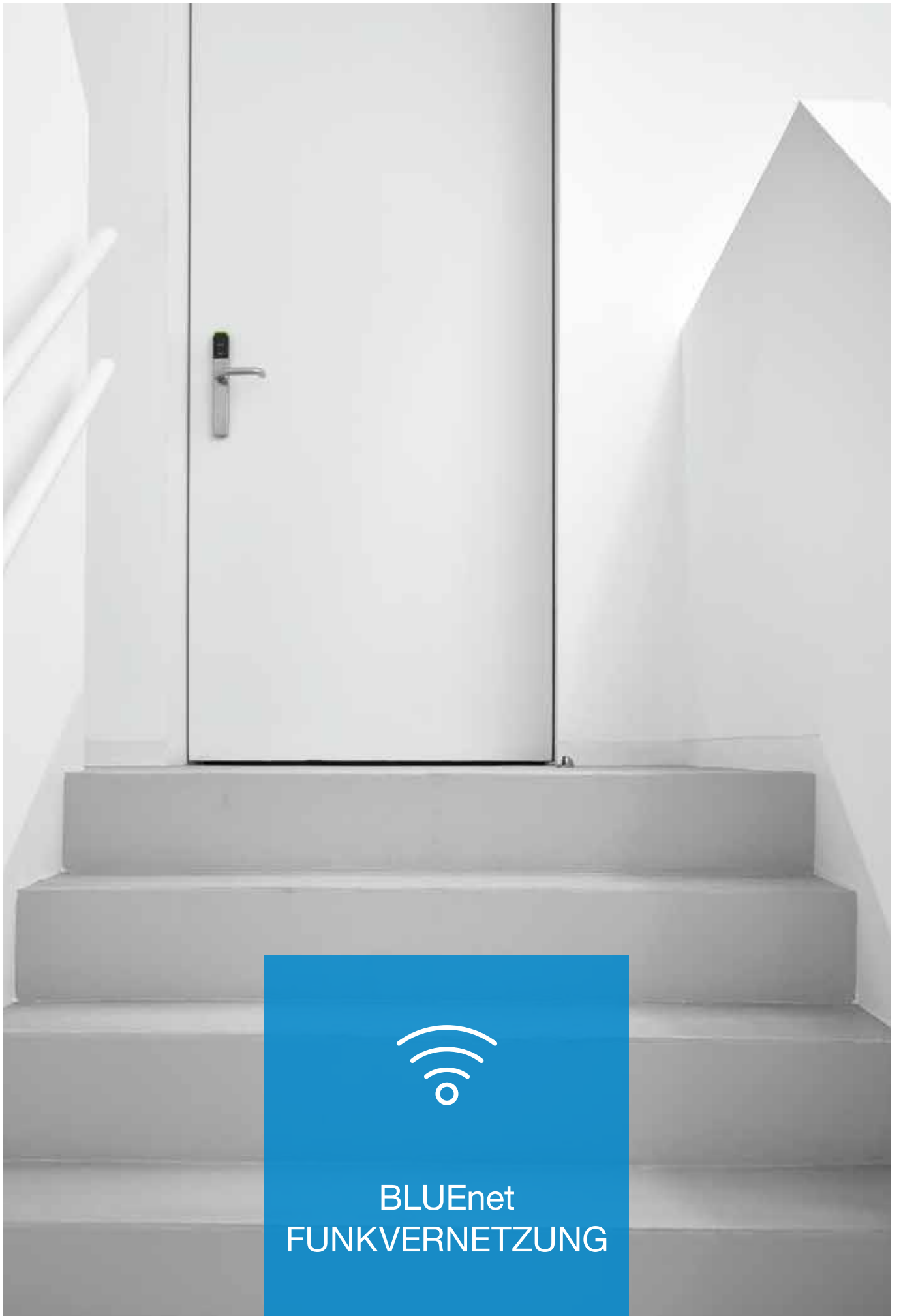
- Zutrittsereignisse des Nutzers
- Batteriestand der benutzten Türen

Updater überträgt an die Karte:

- Liste gesperrter Karten
- Aktualisierte Zutrittsrechte
- Neues Ablaufdatum der Zutrittsrechte

ProAccess Space Funktionen:

- Hinzufügen und Löschen von Nutzern
- Aktualisierung von Nutzerprofilen
- Protokollierung von Ereignissen
- Anzeige der Batteriestände aller Türkomponenten
- Verwaltung der Ablaufdaten und des Revalidierungsintervalls



SALTO BLUEnet WIRELESS TECHNOLOGIE

KABELLOSE ECHTZEIT- FUNKVERNETZUNG

Für ein Höchstmaß an Sicherheit und Komfort hat SALTO die BLUEnet Wireless-Technologie entwickelt. Das per Bluetooth vernetzte System eignet sich insbesondere für Anwendungen, in denen eine Echtzeitüberwachung von Türen erforderlich oder gewünscht ist.

SALTO BLUEnet verbindet die batteriebetriebenen elektronischen Beschläge und Zylinder mit Gateways, die wiederum per Ethernet/WLAN mit dem Server kommunizieren.

Mit der Wireless-Technologie ist es möglich, die Zutrittsberechtigungen der Nutzer kabellos zu aktualisieren (SVN-Flex), was die Flexibilität des SVN noch einmal deutlich erweitert.

SALTO BLUEnet kann als eigenständiges System betrieben werden oder das SALTO Virtual Network (SVN) gezielt in jenen Bereichen ergänzen, in denen eine Steuerung in Echtzeit benötigt wird.

HAUPTMERKMALE UND VORTEILE

Niedrigere Kosten und weniger Installationsaufwand im Gegensatz zu einer verkabelten Lösung bei nahezu gleichem Funktionsumfang.

Bei einer Unterbrechung bzw. Störung der Funkverbindung arbeitet das Zutrittssystem weiterhin, da die virtuelle Vernetzung der batteriebetriebenen Beschläge und Zylinder über das SVN aktiv bleibt.

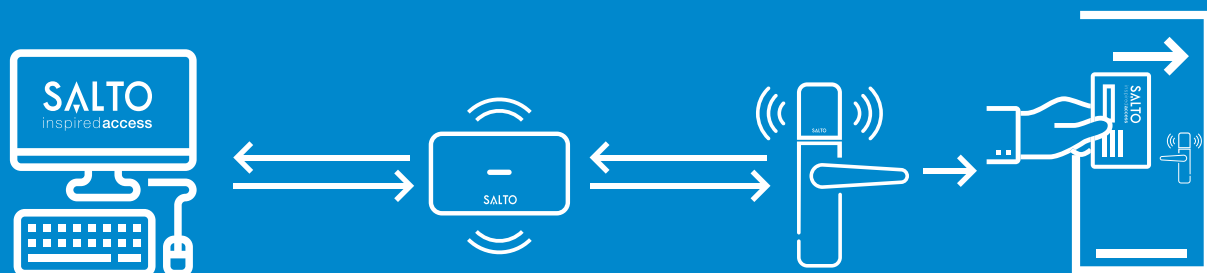
Effizienter Systemaufbau, da an ein Gateway bis zu sieben Nodes angeschlossen werden können, an jedes Node bis zu 16 Türkomponenten (bis ca. 16 m Reichweite) – über nur eine IP-Adresse.

Nutzung vorhandener Infrastruktur, da SALTO BLUEnet Gateways, Nodes und Repeater über Ethernet kommunizieren.

Mehrstufige Sicherheit:

- Hohe Sicherheit durch verschlüsselten Datentransfer.
- Beschläge und Zylinder erhalten Blacklist-Informationen und entfernen gesperrte Karten in Echtzeit.
- Türüberwachung in Echtzeit: darunter Tür-offen-Alarm, unberechtigte Türöffnung, Not-Verriegelung sowie Türöffnung aus der Ferne.
- Batteriestandsanzeige der Türkomponenten in Echtzeit.

FUNKTIONSWEISE



ProAccess Space Funktionen:

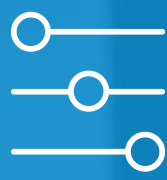
- Zutrittsereignisse
- Sperrung von Identmedien
- Türüberwachung
- Graphical Mapping
- Batteriestand
- Notöffnung aus der Ferne
- Notverriegelung aus der Ferne
- Öffnungsmodi

Gateway überträgt an Zylinder/Beschlag:

- Liste gesperrter Karten
- Updates für Zylinder und Beschläge

Zylinder/Beschlag überträgt an Gateway:

- Zutrittsereignisse
- Batteriestand
- Unberechtigte Türöffnung



ONLINE
NETZWERK

SALTO VIRTUAL NETWORK (SVN) ONLINE-TECHNOLOGIE

KABELGEBUNDENE ONLINE-VERNETZUNG

Das online vernetzte SALTO Virtual Network (SVN) ist eine hochmoderne IP-basierte Zutrittskontrolle für Anwendungen, die ein hohes Maß von Sicherheit erfordern.

Mit dieser Systemarchitektur sind neben der Echtzeit-Zutrittskontrolle erweiterte Online-Funktionen möglich, wie die Echtzeitüberwachung von Zutrittspunkten im Gebäudegrundriss, die Integration von Drittsystemen (Zufahrtssteuerung, Brandmeldesysteme, biometrische Zutrittskontrollleser usw.), Alarmmanagement u.v.m.

Als Basistechnologie fungiert das SVN mit seiner patentierten Schreib-/Lese-Technologie und verschlüsselten Datenübertragung.

HAUPTMERKMALE UND VORTEILE

Zuverlässige, qualitativ hochwertige Systeme:
Aktualisierung von Zutrittsrechten in Echtzeit.

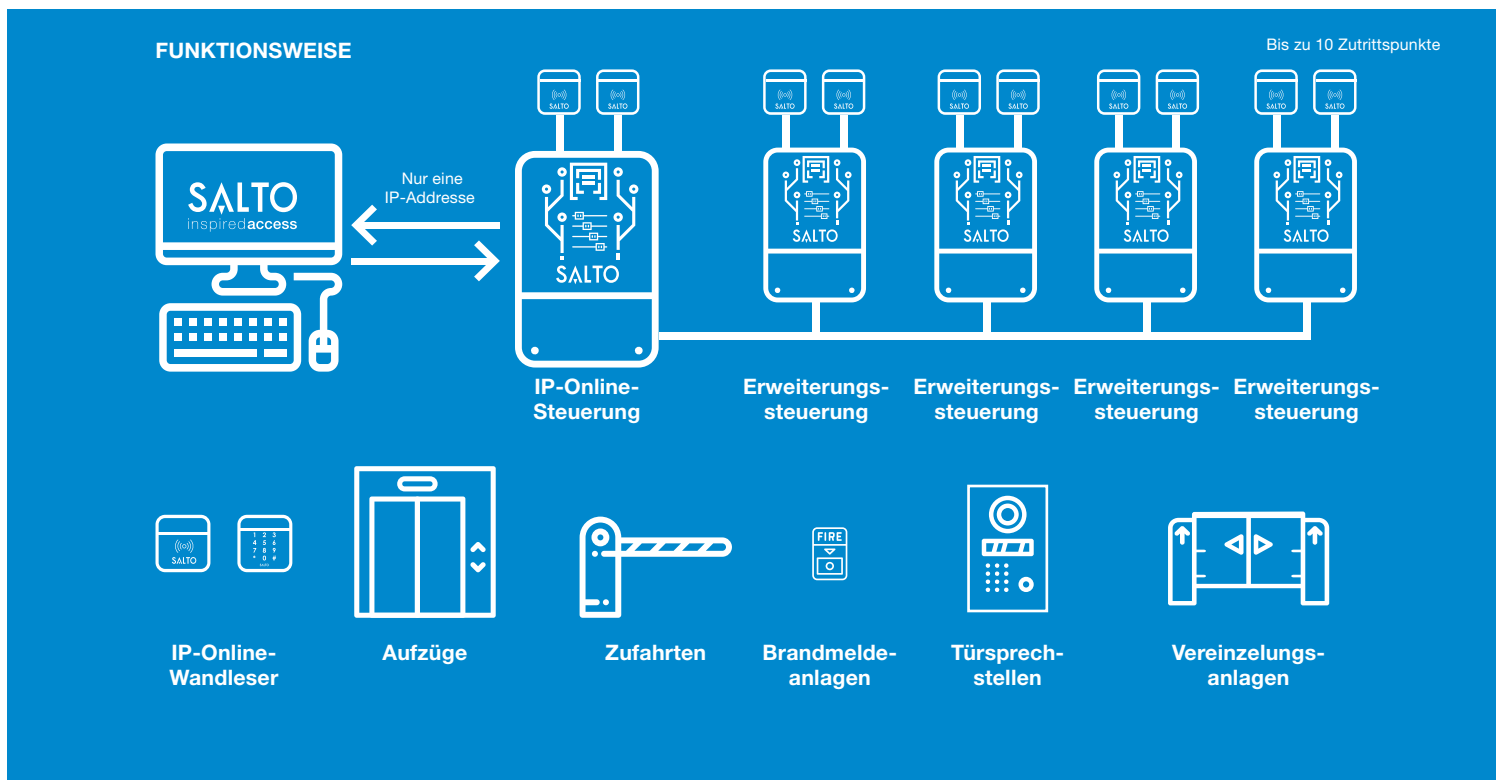
Zukunftssicher dank einfacher Skalierbarkeit und Anpassung an sich ändernde Rahmenbedingungen.

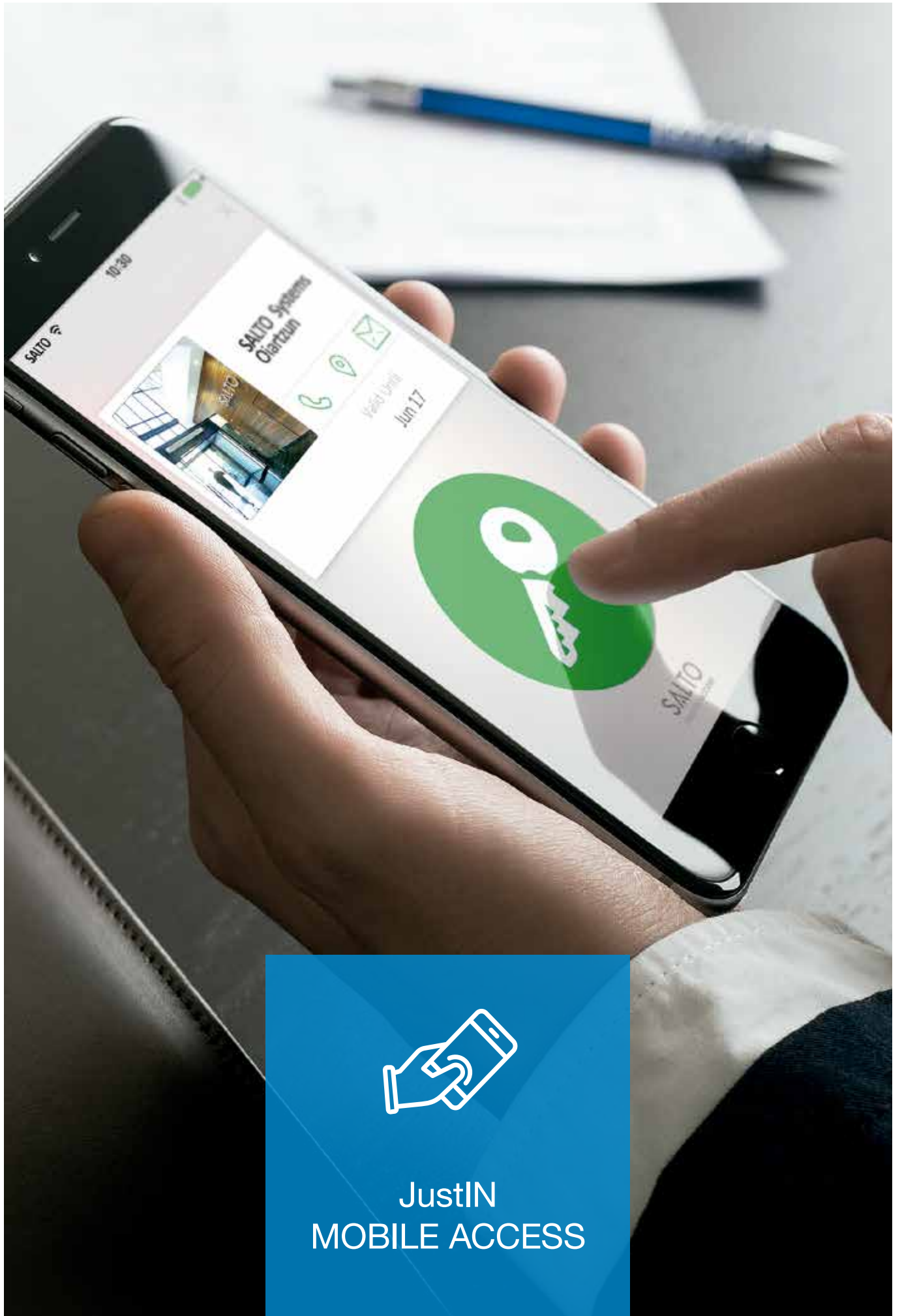
Effiziente Zutrittskontrolle für viele Türen, da über eine IP-Adresse bis zu 10 Türen verwaltet werden können – jeweils mit eigenen Zutrittsberechtigungen.

Protokollierung in Echtzeit stellt übersichtlich alle Zutrittsereignisse dar.

Integration mit Drittsystemen über verschiedene Schnittstellen, z.B. mit Videoüberwachung, Brandmeldesystemen, Zufahrtssteuerung, Türkommunikation, Biometrie u.v.m.

Benachrichtigungen über Ereignisse via E-Mail und SMS zu definierten Ereignissen aus den Türsteuerungen.





JustIN
MOBILE ACCESS

SALTO JustIN MOBILE MOBILE ACCESS TECHNOLOGIE

SMARTPHONE-BASIERTE LÖSUNGEN MIT BLUETOOTH LE UND NFC

Mit JustIN Mobile von SALTO lassen sich Smartphones einfach und sicher in Zutrittskontrollumgebungen einbinden. JustIN Mobile nutzt zur Türöffnung entweder die in jedem Smartphone integrierte Bluetooth-Schnittstelle (Bluetooth Low Energy – Bluetooth LE) oder Near Field Communications (NFC) zur Kommunikation mit den elektronischen Beschlägen und Zylindern sowie Wandlesern.

Mobile Zutrittslösungen erreichen eine noch größere Flexibilität und Benutzerfreundlichkeit. Betreiber werden die höhere Sicherheit und Produktivität sowie die Kosteneffizienz zu schätzen wissen, Anwender sich über den Komfort und Zeitgewinn freuen.

HAUPTMERKMALE UND VORTEILE

Benutzerfreundlich

- JustIN Mobile kann parallel zu oder auch als Ersatz von RFID-Identmedien genutzt werden.
- Änderung von Zutrittsrechten in Echtzeit aus der Ferne.
- Funktioniert mit iOS und Android Smartphones.
- Über die JustIN Mobile App erhalten Anwender ihre Schlüssel in Echtzeit – zu jeder Zeit an jedem Ort.

Sicher

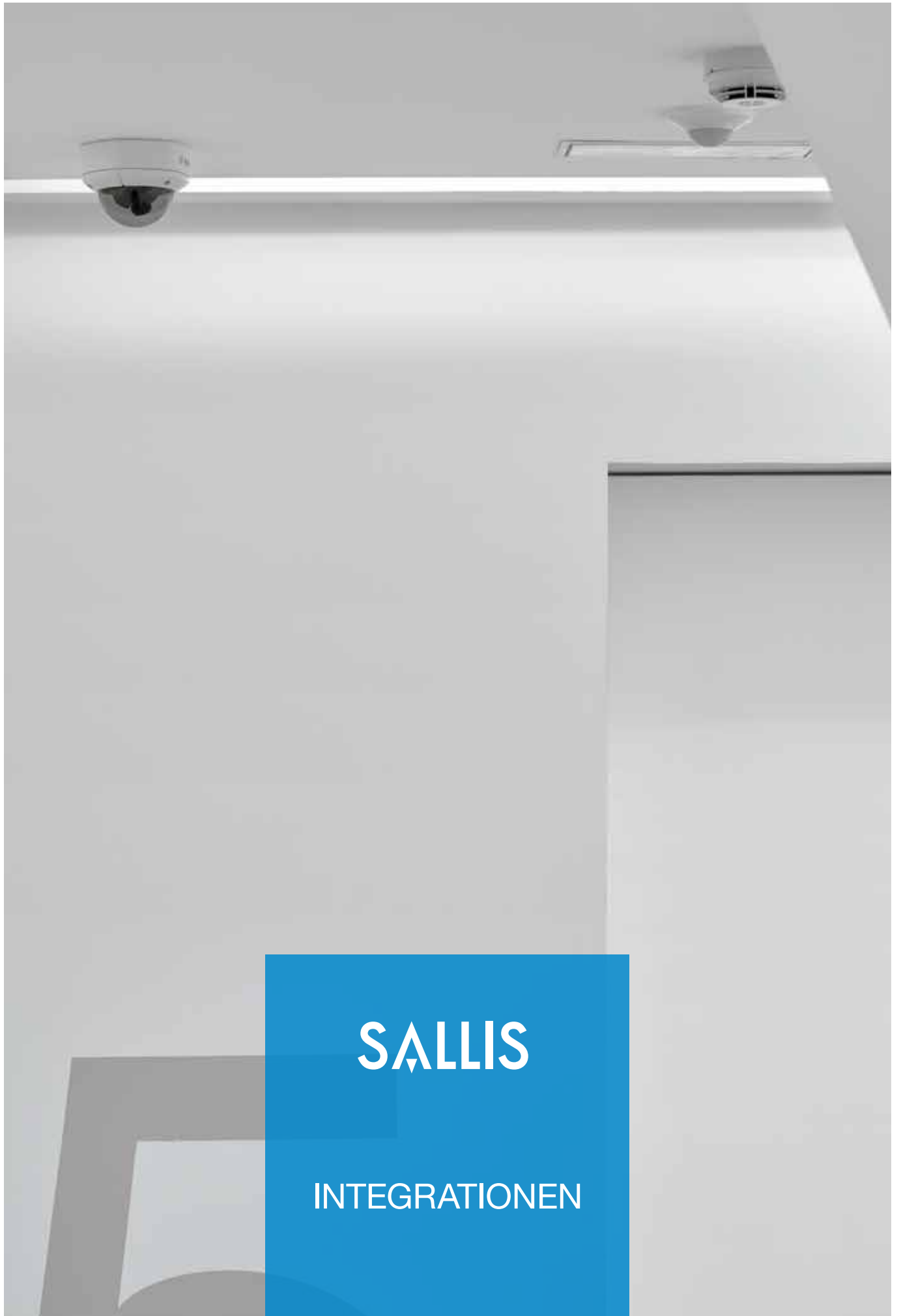
- Smartphone-Authentifikation zum Überprüfen der Identität des Anwenders: PIN/Fingerprint.
- Verschlüsselter Datenaustausch (AES 128 Bit) und gesicherte Öffnungsmechanismen sowie SSL-verschlüsselte Zutrittsrechte.
- Aktualisierung von Zutrittsrechten, Sperren von Karten und Update von Sperrlisten in Echtzeit.
- Keine Speicherung von Daten in der Cloud, die nur als Übermittler dient.

Integrativ

- Software Development Kits (SDK) für iOS und Android, um die JustIN Mobile Technologie in Drittanwendungen (z.B. Software oder Apps) zu integrieren.

FUNKTIONSWEISE





SALLIS

INTEGRATIONEN

SALLIS INTEGRATIONEN

NAHTLOSE KOMBINATION VON SICHERHEITSSYSTEMEN

In vielen Sicherheitsanwendungen besteht der Bedarf nach einer Verknüpfung von Systemen unterschiedlicher Hersteller. SALTO bietet hierfür verschiedene Integrationsmöglichkeiten und Schnittstellen.

Diese schließen sowohl die Anbindung an verkabelte Zutrittsysteme als auch die Kombination mit Videoüberwachung, Parkraummanagement, Kennzeichenerkennung, Biometrie, Zeitwirtschaft, Rettungswegtechnik, Gefahrenmanagementsystemen (Physical Security Information Management – PSIM), selbst mit Unterweisungssystemen für Arbeitsschutz sowie vielen weiteren Gewerken ein.

HAUPTMERKMALE UND VORTEILE

Vollständig kompatibel mit den XS4 Wireless Beschlägen.

Protokollierung: Über 25 unterschiedliche Ereignis-Codes innerhalb der Ereignisliste.

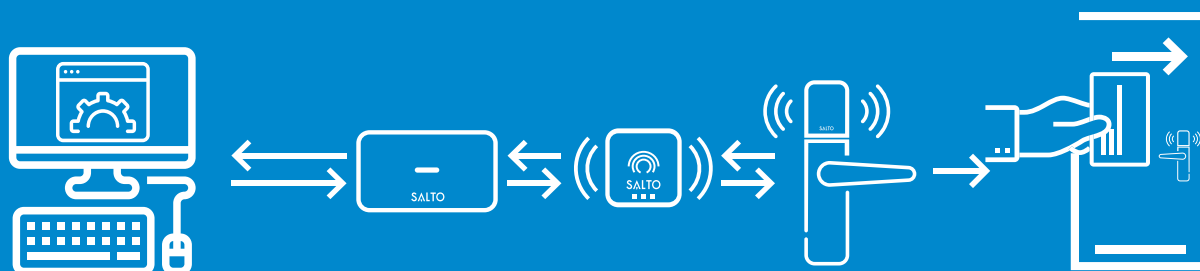
Ereignisabhängig: Wenn eine Tür offline ist, regelt die Türkomponente den Zutritt auf Basis des letzten Ereignisses des jeweiligen Nutzers. Bis zu 600 Ereignisse können pro Tür gespeichert werden, unabhängig von der Kommunikation mit dem Server.

Whitelist-basiert: Bis zu 20 Masterkeys pro Zeitzone können in den Türkomponenten hinterlegt werden.

Mehrstufige Sicherheit:

- 128-Bit-AES verschlüsselte Funkkommunikation.
- Kommunikation im 2,4 GHz-Band nach RF IEEE 802.15.4.
- Ereignisse an Türen sowie Batteriestand in Echtzeit einsehbar.
- Türüberwachung in Echtzeit, darunter Tür-offen-Alarm, unberechtigte Türöffnung, Notverriegelung sowie Türöffnung aus der Ferne.

FUNKTIONSWEISE



Server & Datenbank Drittanbieter:

Auf dem Server des Drittanbieters liegen alle für die Zutrittskontrolle relevanten Daten (Nutzer, Zeitperioden, Kalender etc.).

SALTO Router:

Die SALLIS Router and Nodes verbinden den Server des Drittanbieters mit der Wireless Hardware von SALTO.

SALTO Node:

XS4 SALLIS Beschläge/Zylinder:

Die funkvernetzten Türkomponenten von SALTO ermöglichen eine Zutrittssteuerung in Echtzeit ohne komplexe Verkablung.

SALTO KS KEYS AS A SERVICE

CLOUD-BASIERTE ZUTRITTSKONTROLLE



SALTO KS – Keys a a Service ist eine einfache und sichere Lösung für Unternehmen, um Zutrittsrechte, Benutzer und Türen standortübergreifend zu verwalten.

Ohne Softwareinstallation, Skalierung auf jedem Gerät, sichere Anmeldung, intuitives Design – alles, was man von einem aktuellen Cloud-System erwarten kann, ist in SALTO KS enthalten.

SALTO KS kann für praktisch unbegrenzt viele Türen eingesetzt werden – ohne Kapazitätsengpässe oder Skalierungsprobleme. Die Lösung beinhaltet auch modernste Sicherheitsmaßnahmen in allen Komponenten und, was noch wichtiger ist, diese werden ständig auf dem aktuellen Stand gehalten.



SALTO KEYS AS A SERVICE

Mit der SALTO KS Cloud-Zutrittslösung lassen sich die Zutrittsrechte für alle Standorte von überall aus steuern. Das System bietet eine wesentlich bessere Funktionalität und Leistung als mechanische Anlagen und kommt ohne Softwareinstallation aus.



KSconnect

KS CONNECT & KS SERVICES

Über KS Connect und KS Services können Anwender existierende Systeme über die Cloud mit SALTO KS integrieren, um nahtlose Abläufe zu realisieren. Darüber hinaus erlaubt KS Connect Drittanbietern, ihr Angebot um intelligente Zutrittskontrolle zu erweitern.



SICHERES ZUTRITTSMANAGEMENT FÜR UNTERNEHMEN

Mit SALTO KS müssen Anwender keine Schließzylinder mehr austauschen, wenn Schlüssel verloren gehen oder gestohlen werden. Einfach die Tags sperren und neue zuweisen. Mehr Sicherheit – schnell und einfach.

SALTO KS ist eine benutzerfreundliche und einfach zu verwaltende Zutrittslösung, die sich flexibel den Anforderungen des Anwenders anpasst. Sämtliche Türen sind über Funk und die Cloud online angebunden.

ZUTRITTSRECHTE IN ECHTZEIT VERGEBEN ODER ENTZIEHEN

Mit der Online-Plattform und der App bestimmen Anwender individuell, wer welche Türen öffnen kann und in welchem Zeitraum.

Zutrittsrechte in Echtzeit ändern? Was mit keinem mechanischen Schlüssel möglich ist, bieten die SALTO KS Web App und Mobile App. Wenn Änderungen nötig sind, einfach anmelden, Änderung vornehmen – und fertig. Eine Aktualisierung der SALTO KS Tags oder SALTO KS Zutrittspunkte ist nicht erforderlich.



SALTO KS CLOUD-ZUTRITTSLÖSUNG

ORTSUNABHÄNGIGES ZUTRITTSMANAGEMENT

SALTO KS, weltweit bereits an Zehntausenden Türen im Einsatz, bringt Cloud-Zutrittskontrolle in jedes Unternehmen. Das System erreicht eine wesentlich bessere Funktionalität und Leistung als mechanische Schließsysteme. Es bietet Echtzeit-Zutrittskontrolle, jedoch ohne den Aufwand und die Kosten komplett verkabelter Produkte. Einzig ein PC oder mobiles Endgerät werden zur Verwaltung von SALTO KS benötigt.

HAUPTMERKMALE UND VORTEILE

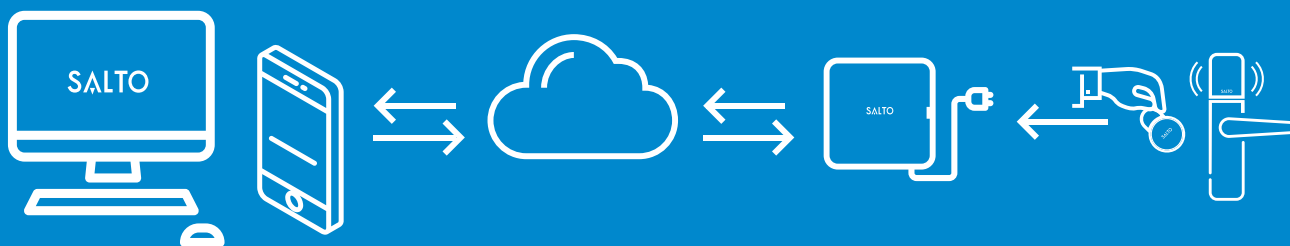
Türen aus der Ferne öffnen. Anwender können per App oder Online-Plattform Türen aus der Ferne sicher öffnen – ohne Schlüssel. Mit Hilfe des SALTO KS Codes wird eine sichere Datenverbindung hergestellt.

Immer auf dem Laufenden sein. Anwender erhalten Benachrichtigungen, welche Türen geöffnet wurden, wann und von wem. Die Nachrichten können Anwender als E-Mail, SMS oder Push-Mitteilung empfangen.

Jede Plattform. SALTO KS funktioniert auf unterschiedlichsten Endgeräten: Smartphone, Tablet und PC. Es wird lediglich eine Internet-Verbindung benötigt.

Sicherheit. Mit dem SALTO KS Code, einem Einmal-Passwort, stellt das System sicher, dass nur berechnete Personen Türen öffnen und Änderungen vornehmen können.

FUNKTIONSWEISE



Web & Mobile App:

Das Portal zum SALTO KS Account: Hier können Nutzer von ihrem Computer oder ihren Mobilgeräten aus Türen öffnen, Zutrittsgruppen erstellen, Nutzer verwalten und sehen, wer Zutritt zu ihren Gebäuden hatte.

Cloud:

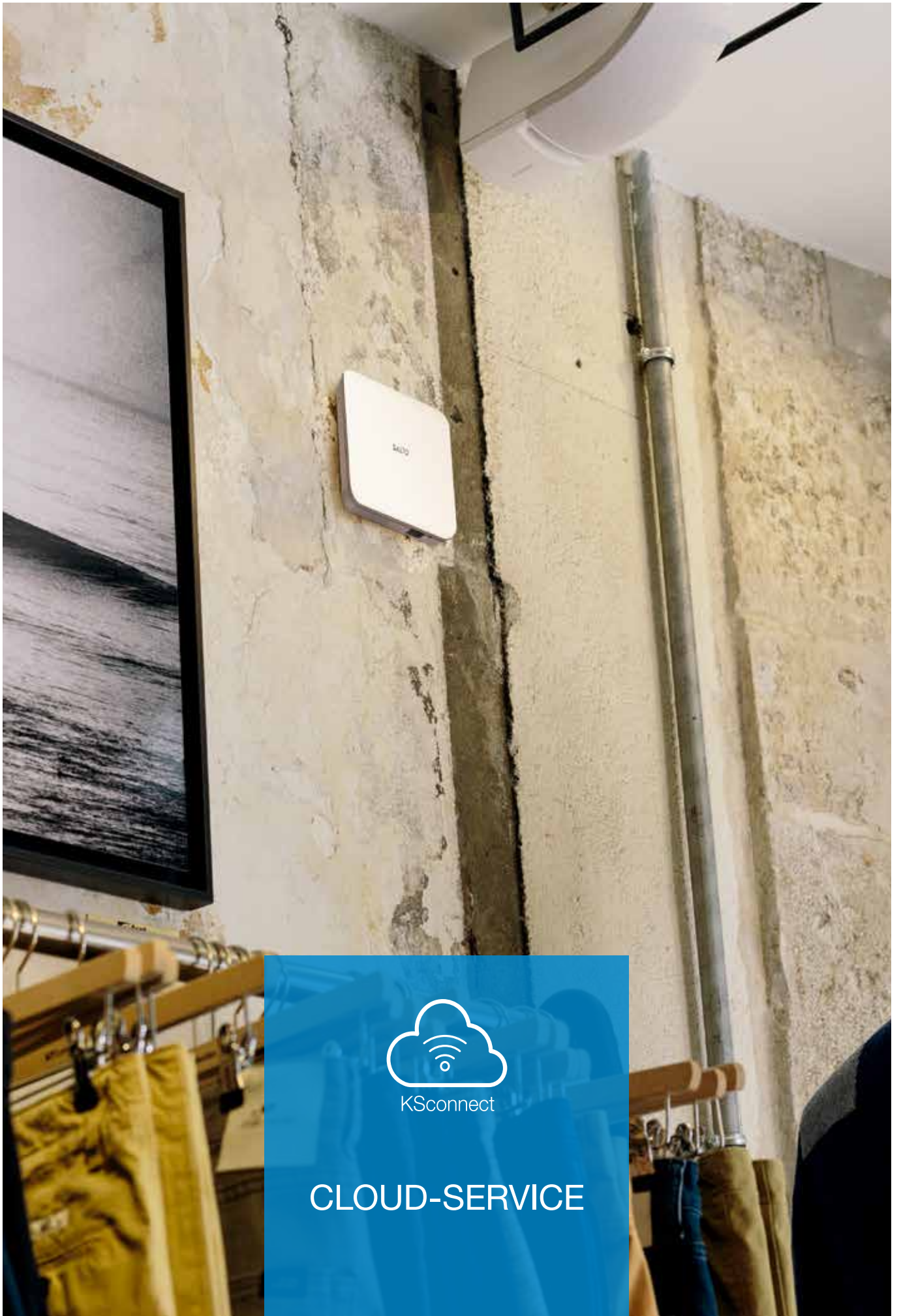
Die SALTO KS Cloud-Technologie bietet hohe Sicherheit kombiniert mit Einfachheit, mehr Integrationsmöglichkeiten, schnelleren Reaktionszeiten und besserer Nutzererfahrung.

IQ:

Der IQ verbindet die Web und Mobile Apps kabellos mit den Zylindern und Beschlägen. Die Kommunikation erfolgt via WLAN, Ethernet oder Mobilfunk zur Cloud und via Bluetooth zur Türhardware.

Beschläge/Zylinder:

Die Nutzer öffnen Türen entsprechend ihrer Zutrittsrechte mit ihrem RFID-Tag oder über das Smartphone.



SALTO KS CONNECT & KS SERVICES CLOUD-INTEGRATIONSPLATTFORMEN

NAHTLOSE VERKNÜPFUNG ÜBER DIE CLOUD

KS Connect und KS Services integrieren
Drittanwendungen nahtlos mit SALTO KS.

SALTO hat mit der Plattform die Möglichkeit
geschaffen, Drittsysteme über die Cloud direkt mit
SALTO KS zu integrieren. Somit lassen sich eine
Vielzahl von Systemen, Funktionen und Hardware mit
überschaubarem Aufwand erweitern und ergänzen.

SALTO KS CONNECT

Über KS Connect können SALTO KS Anwender existierende
Systeme über die Cloud integrieren, um nahtlose Abläufe zu
realisieren. Darüber hinaus erlaubt KS Connect Drittanbietern,
ihr Angebot um intelligente Zutrittskontrolle zu erweitern.
Zugleich wird damit die Leistungsfähigkeit von SALTO KS
ausgeweitet.

SALTO KS SERVICES

SALTO bietet weitreichende Integrationsmöglichkeiten, damit
Unternehmen mit SALTO Zutrittslösungen mehr erreichen
können. SALTO KS funktioniert bereits mit verschiedenen
Cloud-basierten Produkten in verschiedenen Branchen,
um effiziente Prozesse umsetzen zu können sowie bessere
Nutzererfahrungen zu erreichen.

BEISPIELANWENDUNG:



Ereignis an der Tür:

Jedes Ereignis an einer
Tür, die zuvor mit einer
Kamera verknüpft wurde,
wird gemeldet, z.B. eine
Türöffnung.

Verknüpfung in der Cloud:

Das SALTO KS Ereignis,
z.B. Samuel hat den
Haupteingang um 13:34
Uhr aus der Ferne geöffnet,
wird zusammen mit den
zugehörigen Videodaten in
der Cloud gespeichert.



SALTO KS App:

Mit integriertem Videostream
und Anzeige gespeicherter
Aufnahmen.



Cloud Video App:

Anzeige von Zutrittsereignissen
an der Tür, Bewegungs- und
Geräuscherkennung.



Elektronische Beschlage

XS4 ONE

XS4 One – EU

XS4 One – DIN

XS4 One – DL

XS4 ORIGINAL

XS4 Original – EU

XS4 Original – DIN

XS4 Original Keypad – EU

XS4 Original SKG** – EU

XS4 Original Doppelleser – EU

XS4 Original – Nordic

XS4 Original Keypad – Nordic

XS4 Original – ANSI

XS4 Original Keypad – ANSI

XS4 GLASTURBESCHLAG

XS4 Glasturbeschlag – DIN

LEITFADEN FUR BESTELNUMMERN

Turdrucker

Oberflachen

Modelle

XS4 BY SALTO | ELEKTRONISCHE BESCHLÄGE

Intelligent, sicher und einfach zu installieren. Die elektronischen XS4 Beschläge kommen ohne Verkabelung aus und bilden so die Basis für vielseitige kabellos vernetzte Zutrittslösungen mit einer Fülle an Funktionen. Die Beschläge gibt es in mehreren Ausführungen und Modellen, sodass sie sich für unterschiedlichste Türsituationen eignen. Sie sind mit den meisten europäischen, skandinavischen und DIN-Einsteckschlössern kompatibel.

TECHNISCHE DATEN:

ENERGIEVERSORGUNG:

- XS4 Beschlag, schmale Version: 3 Alkalibatterien LR03, AAA 1,5V – optional 3 Lithiumbatterien FR03, AAA 1,5 V (siehe Umgebungsbedingungen).
- XS4 Beschlag, breite Version: 3 Alkalibatterien – LR6 AA 1,5 V – optional 3 Lithiumbatterien FR6, AA 1,5 V (siehe Umgebungsbedingungen).

ANZAHL ÖFFNUNGSVORGÄNGE:

- Bis zu 40.000 mit einem Batterieset, abh. von der RFID-Technologie.
- Niedriger Batteriestand wird automatisch über das SVN oder die Funkvernetzung an den Server übermittelt.

UMGEBUNGSBEDINGUNGEN:

- Außenbeschlag: -20 °C bis +60 °C (abhängig vom Modell).
- Innenbeschlag: -20 °C bis +60 °C (mit Lithiumbatterien, abhängig vom Modell).

HAUPTMERKMALE:

- Einfache Montage durch Wechsel des Türbeschlags.
- Für den Einsatz im SALTO Virtual Network (SVN), SALTO BLUenet/RFnet und mit JustIN Mobile.
- Türstatusdetektor zur Meldung von Tür-offen-Alarmen und unberechtigter Türbenutzung (nur Wireless Beschläge).
- Protokollierung der Zutrittseignisse auf Identmedium und Übermittlung via SVN und ggf. SALTO Wireless.
- Sämtliche Kommunikation zwischen Identmedien und Beschlägen erfolgt verschlüsselt.
- Batteriestand wird auf Identmedien geschrieben und via SVN oder ggf. SALTO Wireless an Server übermittelt.
- Von Innen kann die Tür immer geöffnet werden (Antipanikfunktion in Verbindung mit entsprechendem Einsteckschloss gemäß EN 179/1125).
- Hohe mechanische Sicherheit durch erhöhte Widerstandsfähigkeit und gehärtete Bohrschutzplatten zum Schutz der Kabel und des Lesebereichs.
- Türdrücker wird mit einem patentierten System fixiert.
- Verdeckte Befestigungsschrauben für mehr Sicherheit und verbesserte Ästhetik.
- Erhältlich mit Lochung für mechanischen Zylinder zur Notentriegelung bzw. -verriegelung.
- Große Auswahl von Oberflächen, Türdrückern und Abdeckplatten.
- Nutzung an Brandschutz-, Rauchschutz-, Flucht- und Rettungswegtüren möglich.
- Firmware-Upgrade mit tragbarem Programmiergerät PPD.
- Notöffnung mit tragbarem Programmiergerät PPD.

ZUTRIITTSFUNKTIONEN:

NUTZER & TÜREN:

- Max. Anzahl Nutzer pro Tür: 4 Millionen.
- Max. Anzahl Türen pro System: 65.000.
- Anzahl Benutzergruppen: unbegrenzt.

KALENDER & ZEITZONEN:

- Anzahl Kalender im System: 256.
- Anzahl Zeitpläne: 1.024.
- Anzahl Perioden: 1.024.

EREIGNISSE:

- Max. Anzahl gespeicherter Ereignisse im Beschlag: 2.200 (abhängig vom Modell).
- Nichtflüchtiger Speicher.

MANAGEMENTSOFTWARE:

- SALTO ProAccess Space.
- SALTO KS.

IDENTIFIKATIONSTECHNOLOGIEN:

- Für gängige RFID-Verfahren erhältlich.
- Kompatibel mit ISO 14443A, ISO 14443B und ISO 15693.

ÖFFNUNGSMODI:

STANDARD:

Jederzeit gesperrt.

OFFICE:

Daueroffen.

OFFICE ZEITBEGRENZT:

Automatisches Sperren nach Ablauf der voreingestellten Zeit.

AUTOMATISCHE ÖFFNUNG:

Automatisches Freigeben des Beschlags zu einem bestimmten Zeitpunkt und automatisches Sperren am Ende der eingestellten Zeitspanne.

MEDIENGESTEUERT:

Präsentation des Identmediums zum Sperren/Freigeben.

MEDIENGESTEUERT ZEITBEGRENZT:

Präsentation des Identmediums zum Sperren/Freigeben abhängig vom Zeitplan.

AMOK:

Lokale Sperrung des Beschlags in Notsituationen (nur AMOK Versionen).

NACH AUSGANG OFFEN:

Beschlag bleibt entsperrt, wenn der Innengriff benutzt wird, bis ein gültiges Medium vorgezeigt wird.

XS4 ONE – EU

ELEKTRONISCHE BESCHLÄGE | XS4 Ex70

Der XS4 One ist ein elektronischer Langschildbeschlag mit modernster Elektronik und weiter entwickelter Mechanik. Er eignet sich für europäische Türen und ist zu den meisten Einsteckschlössern und Zylindern kompatibel.



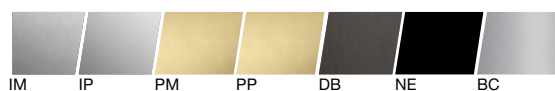
HAUPTMERKMALE:

- Einfache Installation an Vollblatt- und Profilrahmentüren aus Holz, Stahl, Kunststoff und Aluminium.
- Beschlagskörper und -abdeckung aus rostfreiem Stahl.
- Optional mit Lochung für mechanische Öffnung mit Protokollfunktion.
- Mechanische oder elektronische "Bitte nicht stören"-Funktion erhältlich.
- Von Innen kann die Tür immer geöffnet werden (Antipanikfunktion in Verbindung mit entsprechendem Einsteckschloss).
- Komplementärbeschlag ohne Lesekopf erhältlich für einheitliches Erscheinungsbild an Türen ohne Zutrittskontrolle.

LESERFARBEN:



OBERFLÄCHEN:



TECHNISCHE DATEN:

- Für Türstärken von 32 bis 120 mm.
- Maße: 285,0 x 42,0 x 19,5 mm (H x B x T).
- Drückerrichtung links oder rechts.
- Kupplungsmechanismus mit frei beweglichem Drücker, elektrisch einkuppelbar.
- Drehwinkel Türdrücker: 45°.
- Entfernungsmaß Drücker/Zylinder: 47 bis 110 mm.
- Kompatibel mit DIN-Einsteckschlössern, Europäischen und schmalen Einsteckschlössern.
- Kompatibel mit Europäischen Profilzylindern und Schweizer Rundzylindern.
- Vierkantstifte: 7 mm, 7,6 mm geteilt, 8 mm, 8 mm geteilt, 9 mm und 9 mm geteilt.

PLATTFORMEN & TECHNOLOGIEN:

SALTO Space



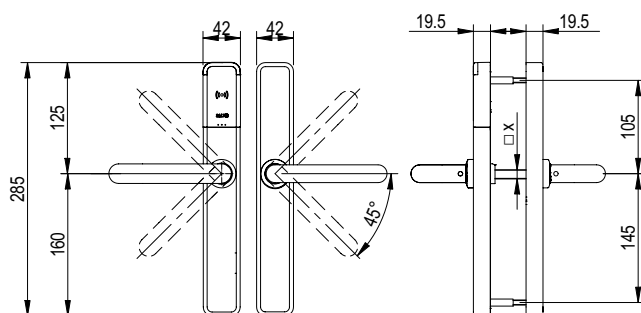
SALTO KS



ID-VERFAHREN:

- MIFARE® (DESFire EV2, Plus, Ultralight C, Classic – ISO/IEC 14443).
- Bluetooth LE.
- HID iCLASS® Seos™.
- NFC.

ABMESSUNGEN:



ZERTIFIZIERUNGEN:



(¹) Außenbeschlag.

XS4 ONE – DIN

ELEKTRONISCHE BESCHLÄGE | XS4 Ex70

Der XS4 One DIN kann ohne zusätzliche Bohrung an Türen gemäß den Normen DIN 18250 und DIN 18251 verwendet werden. Er kann auch auf die vorhandenen Befestigungsbohrungen von Feuer- und Rauchschutztüren montiert werden.



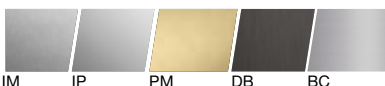
HAUPTMERKMALE:

- Einfache Installation an Vollblatt- und Profilrahmentüren aus Holz, Stahl, Kunststoff und Aluminium.
- Beschlagskörper und -abdeckung aus rostfreiem Stahl.
- Optional mit Lochung für mechanische Öffnung mit Protokollfunktion.
- Elektronische "Bitte nicht stören"-Funktion erhältlich.
- Von Innen kann die Tür immer geöffnet werden (Antipanikfunktion in Verbindung mit entsprechendem Einsteckschloss).
- Beschlag passend für viele Befestigungsbohrungen in den Varianten Rosette oder Kurzschild.

LESERFARBE:



OBERFLÄCHEN:



IM IP PM DB BC

TECHNISCHE DATEN:

- Für Türstärken von 32 bis 120 mm.
- Maße: 298,0 mm x 54,0 mm x 24,0 mm (H x B x T, Außenschild).
285,0 mm x 57,0 mm x 20,0 mm (H x B x T, Innenschild).
- Drückerrichtung links oder rechts.
- Kupplungsmechanismus mit frei beweglichem Drücker, elektrisch einkuppelbar.
- Drehwinkel Türdrücker: 45°.
- Entfernungsmaß Drücker/Zylinder: 72 mm.
- Kompatibel mit DIN-Einsteckschlössern.
- Vierkantstifte: 7 mm, 8 mm, 8 mm geteilt, 9 mm und 9 mm geteilt.

PLATTFORMEN & TECHNOLOGIEN:

SALTO Space



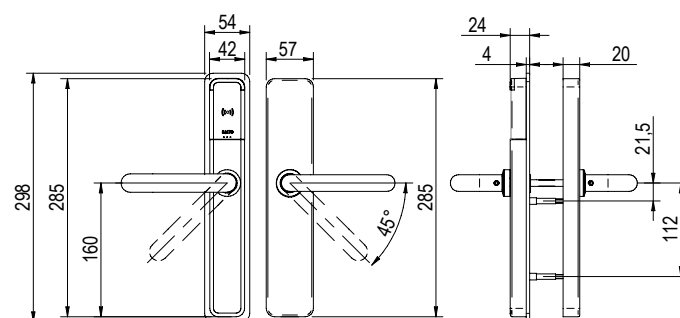
SALTO KS



ID-VERFAHREN:

- MIFARE® (DESFire EV2, Plus, Ultralight C, Classic - ISO/IEC 14443).
- Bluetooth LE.
- HID iCLASS® Seos™.
- NFC.

ABMESSUNGEN:



ZERTIFIZIERUNGEN:





XS4 ONE – DL

ELEKTRONISCHE BESCHLÄGE | XS4 Ex75xDL

Der XS4 One DL wurde speziell für nordamerikanische Türen mit Sperrfallenschlössern nach ANSI Standard (deadlatches) entwickelt.



HAUPTMERKMALE:

- Einfache Installation an Vollblatt- und Profilrahmen-türen aus Holz, Stahl, Kunststoff und Aluminium.
- Beschlagskörper und -abdeckung aus rostfreiem Stahl.
- Elektronische "Bitte nicht stören"-Funktion erhältlich.
- Von Innen kann die Tür immer geöffnet werden (Antipanicfunktion in Verbindung mit entsprechendem Einsteckschloss).

LESERFARBEN:



OBERFLÄCHEN:



IM DB NE BC

TECHNISCHE DATEN:

- Für Türstärken von 44,5 bis 82,5 mm.
- Drückerrichtung links oder rechts.
- Kupplungsmechanismus mit frei beweglichem Drücker, elektrisch einkuppelbar.
- Drehwinkel Türdrücker: 45°.
- Vierkantstift: 7 mm.
- Kompatibel mit marktüblichen ANSI Sperrfallenschlössern (deadlatches nach ANSI-Standard, abh. vom Modell).
- Umkehrbare Fallenschutzabdeckung wird bei allen Modellen mitgeliefert.
- Ausführung zur Verwendung mit ANSI Paddle-Griffplatte innen (Paddle-Griff nicht im Lieferumfang enthalten).

PLATTFORMEN & TECHNOLOGIEN:

SALTO Space



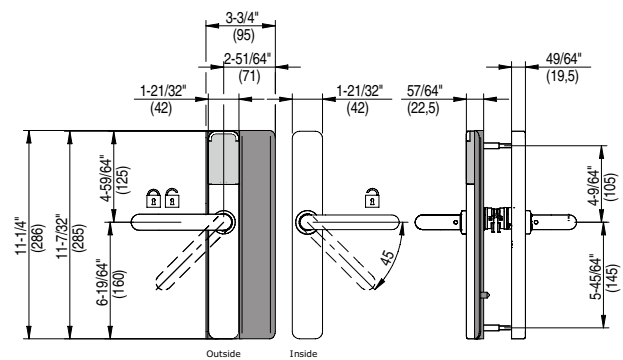
SALTO KS



ID-VERFAHREN:

- MIFARE® (DESFire EV2, Plus, Ultralight C, Classic - ISO/IEC 14443).
- Bluetooth LE.
- HID iCLASS® Seos™.
- NFC.

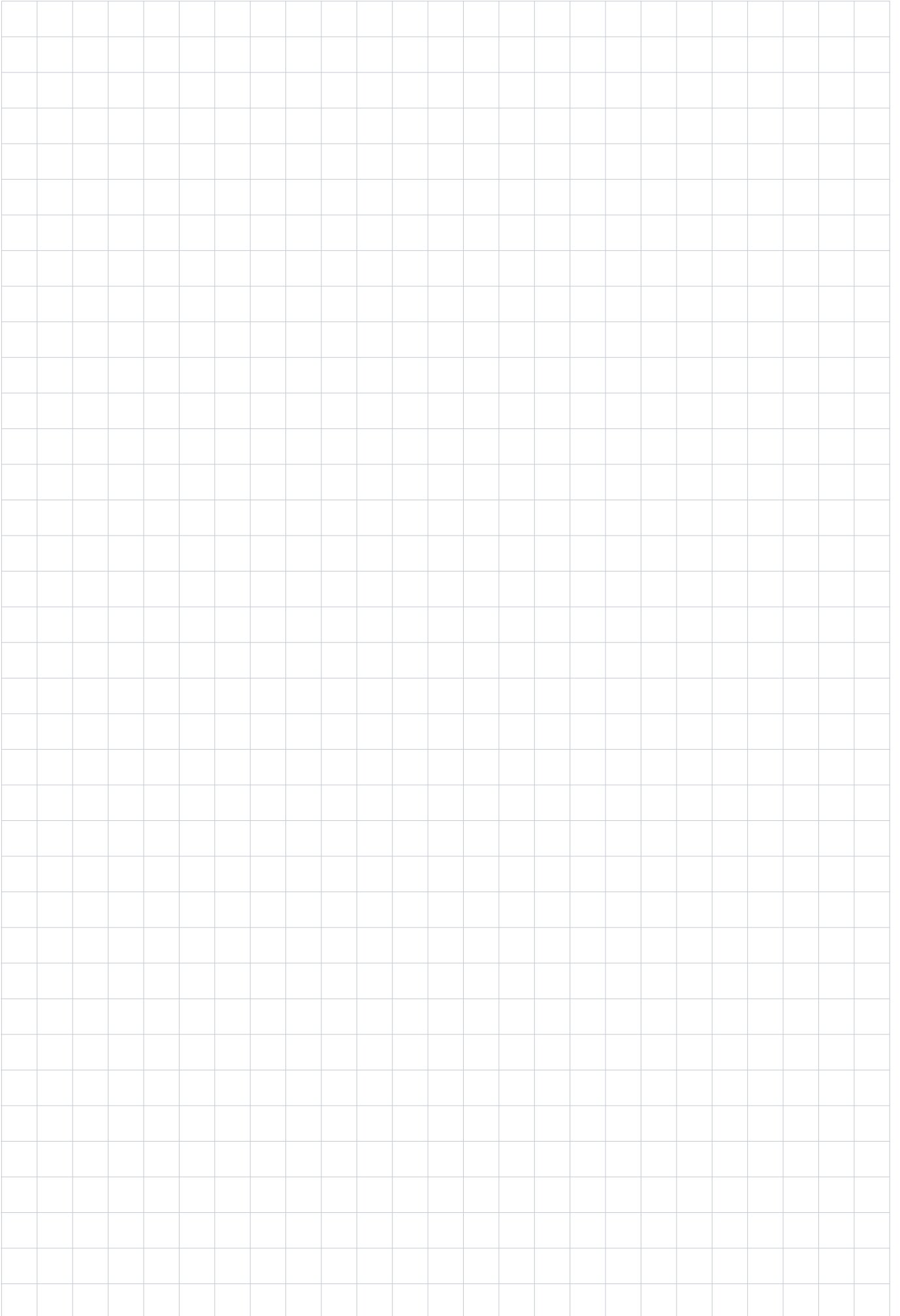
ABMESSUNGEN:



ZERTIFIZIERUNGEN:



(*) Außenbeschlag.



XS4 ORIGINAL – EU

ELEKTRONISCHE BESCHLÄGE | XS4 Ex40

Der schmale XS4 Original Beschlag wurde speziell für europäische Türen, auch mit Profilrahmen, entwickelt. Er ist kompatibel zu den meisten europäischen Einsteckschlössern und Zylindern.



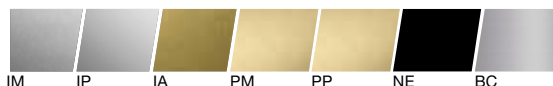
HAUPTMERKMALE:

- Einfache Installation an Vollblatt- und Profilrahmen-türen aus Holz, Stahl, Kunststoff und Aluminium.
- Beschlagskörper und -abdeckung aus rostfreiem Stahl.
- Optional mit Lochung für mechanische Öffnung mit Protokollfunktion.
- Mechanische oder elektronische "Bitte nicht stören"-Funktion erhältlich.
- AMOK-Option für Offline-Notschließung.
- Von Innen kann die Tür immer geöffnet werden (Antipanikfunktion in Verbindung mit entsprechendem Einsteckschloss gemäß EN 179/1125).
- Komplementärbeschlag ohne Lesekopf erhältlich für einheitliches Erscheinungsbild an Türen ohne Zutrittskontrolle.

LESERFARBE:



OBERFLÄCHEN:



IM IP IA PM PP NE BC

TECHNISCHE DATEN:

- Für Türstärken von 32 bis 120 mm.
- Maße: 282,0 x 40,0 x 20,0 mm (H x B x T).
- Drückerrichtung links oder rechts.
- Kupplungsmechanismus mit frei beweglichem Drücker, elektrisch einkuppelbar.
- Drehwinkel Türdrücker: 33°.
- Entfernungsmaß Drücker/Zylinder: 47 bis 110 mm.
- Kompatibel mit DIN-Einsteckschlössern, Europäischen und schmalen Einsteckschlössern.
- Kompatibel mit Europäischen Profilylindern und Schweizer Rundzylindern.
- Vierkantstifte: 7 mm, 7,6 mm geteilt, 8 mm, 8 mm geteilt, 9 mm und 9 mm geteilt.

PLATTFORMEN & TECHNOLOGIEN:

SALTO Space



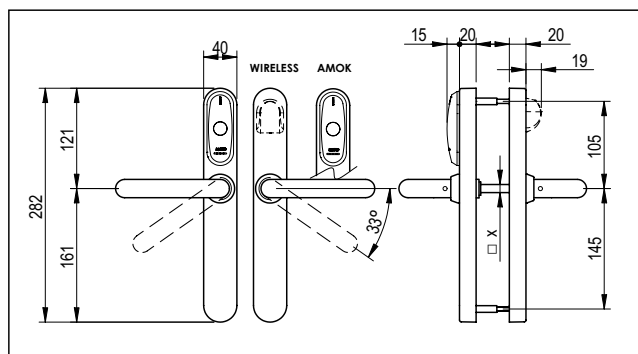
SALTO KS



ID-VERFAHREN:

- MIFARE® (DESFire EV2, Plus, Ultralight C, Classic – ISO/IEC 14443).
- Bluetooth LE.
- NFC.
- Inside Picopass.
- LEGIC (advant und prime).
- HID iCLASS® Seos™.

ABMESSUNGEN:



ZERTIFIZIERUNGEN:



(*) Außenbeschlag.

XS4 ORIGINAL BREITSCHILD – EU

ELEKTRONISCHE BESCHLÄGE | XS4 Ex60

Der breite XS4 Original Beschlag wurde speziell für stark frequentierte Türen, die zusätzliche Stabilität erfordern, entwickelt. Er ist kompatibel zu den meisten europäischen Einsteckschlössern und Zylindern.



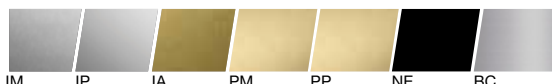
HAUPTMERKMALE:

- Einfache Installation an Vollblatt- und Profilrahmentüren aus Holz, Stahl, Kunststoff und Aluminium.
- Beschlagskörper und -abdeckung aus rostfreiem Stahl.
- Optional mit Lochung für mechanische Öffnung mit Protokollfunktion.
- Mechanische oder elektronische "Bitte nicht stören"-Funktion erhältlich.
- AMOK-Option für Offline-Notschließung.
- Von Innen kann die Tür immer geöffnet werden (Antipanicfunktion in Verbindung mit entsprechendem Einsteckschloss gemäß EN 179/1125).
- Komplementärbeschlag ohne Lesekopf erhältlich für einheitliches Erscheinungsbild an Türen ohne Zutrittskontrolle.

LESERFARBE:



OBERFLÄCHEN:



IM IP IA PM PP NE BC

TECHNISCHE DATEN:

- Für Türstärken von 32 bis 120 mm.
- Maße: 290,0 x 67,0 x 20,0 mm (H x B x T).
- Drückerrichtung links oder rechts.
- Kupplungsmechanismus mit frei beweglichem Drücker, elektrisch einkuppelbar.
- Drehwinkel Türdrücker: 52°.
- Entfernungsmaß Drücker/Zylinder: 47 bis 110 mm.
- Kompatibel mit DIN-Einsteckschlössern, Europäischen und schmalen Einsteckschlössern.
- Kompatibel mit Europäischen Profilzylindern und Schweizer Rundzylindern.
- Vierkantstifte: 7 mm, 7,6 mm geteilt, 8 mm, 8 mm geteilt, 9 mm und 9 mm geteilt.

PLATTFORMEN & TECHNOLOGIEN:

SALTO Space



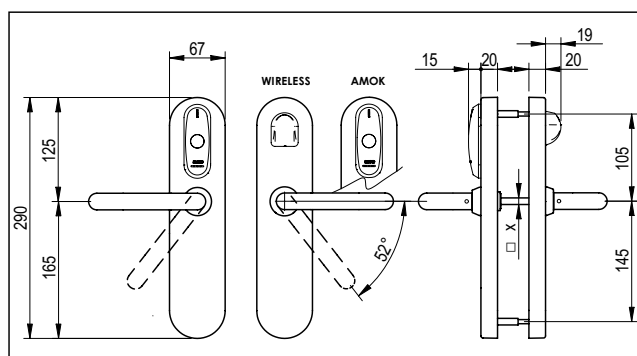
SALTO KS



ID-VERFAHREN:

- MIFARE® (DESFire EV2, Plus, Ultralight C, Classic – ISO/IEC 14443).
- Bluetooth LE.
- NFC.
- Inside Picopass.
- Legic (advant und prime).
- HID iCLASS® Seos™.

ABMESSUNGEN:



ZERTIFIZIERUNGEN:



(¹) Außenbeschlag.

XS4 ORIGINAL KEYPAD – EU

ELEKTRONISCHE BESCHLÄGE | XS4 Ex60

Der XS4 Original Beschlag mit Keypad erhöht die Sicherheit, indem er eine doppelte Authentifizierung ermöglicht. Drei Arten der Legitimationsprüfung stehen zur Auswahl.



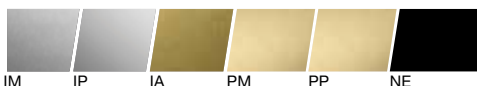
HAUPTMERKMALE:

- Einfache Installation an Vollblatt- und Profilrahmentüren aus Holz, Stahl, Kunststoff und Aluminium.
- Beschlagskörper und -abdeckung aus rostfreiem Stahl.
- Drei Legitimationsprüfungen einstellbar: Identmedium, Identmedium plus PIN, Tür-Code.
- Optional mit Lochung für mechanische Öffnung mit Protokollfunktion.
- Mechanische oder elektronische "Bitte nicht stören"-Funktion erhältlich.
- Von Innen kann die Tür immer geöffnet werden (Antipanikfunktion in Verbindung mit entsprechendem Einsteckschloss gemäß EN 179/1125).

LESERFARBE:



OBERFLÄCHEN:



TECHNISCHE DATEN:

- Für Türstärken von 32 bis 120 mm.
- Maße: 290,0 x 67,0 x 20,0 mm (H x B x T).
- Drückerrichtung links oder rechts.
- Kupplungsmechanismus mit frei beweglichem Drücker, elektrisch einkuppelbar.
- Drehwinkel Türdrücker: 52°.
- Entfernungsmaß Drücker/Zylinder: 47 bis 110 mm.
- Kompatibel mit DIN-Einsteckschlössern, Europäischen und schmalen Einsteckschlössern.
- Kompatibel mit Europäischen Profilzylindern und Schweizer Rundzylindern.
- Vierkantstifte: 7 mm, 7,6 mm geteilt, 8 mm, 8 mm geteilt.

PLATTFORMEN & TECHNOLOGIEN:

SALTO Space



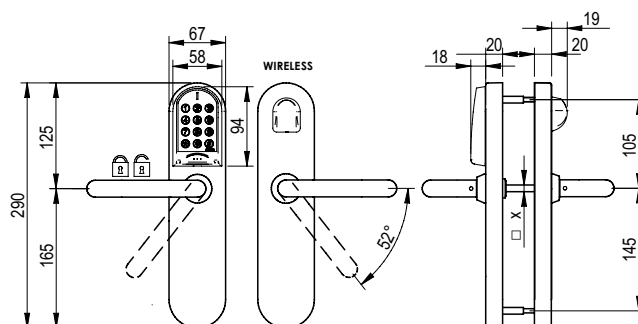
SALTO KS



ID-VERFAHREN:

- MIFARE® (DESFire EV2, Plus, Ultralight C, Classic – ISO/IEC 14443).
- Bluetooth LE.
- NFC.
- HID iCLASS® (nicht bei SALLIS).

ABMESSUNGEN:



ZERTIFIZIERUNGEN:



XS4 ORIGINAL – SKG**

ELEKTRONISCHE BESCHLÄGE | XS4 Ex4K

Der XS4 Original SKG-Beschlag ist für Türen mit erhöhtem Einbruchschutz entwickelt worden. Er erfüllt höchste Sicherheitsanforderungen und ist nach den SKG-Spezifikationen zertifiziert.



HAUPTMERKMALE:

- Sicherheitsbeschlag gegen Einbruch, nach SKG**-Spezifikationen zertifiziert.
- Einfache Installation an Vollblatt- und Profilrahmentüren aus Holz, Stahl, Kunststoff und Aluminium.
- Beschlagskörper und -abdeckung aus rostfreiem Stahl.
- Optional mit Lochung für mechanische Öffnung mit Protokollfunktion.
- AMOK-Option für Offline-Notschließung.
- Von Innen kann die Tür immer geöffnet werden (Antipanikfunktion in Verbindung mit entsprechendem Einsteckschloss).

LESERFARBE:



OBERFLÄCHEN:



IM IP BC

TECHNISCHE DATEN:

- Für Türstärken von 32 bis 120 mm.
- Maße: 282,0 x 40,0 x 20,0 mm (H x B x T).
- Drückerrichtung links oder rechts.
- Kupplungsmechanismus mit frei beweglichem Drücker, elektrisch einkuppelbar.
- Drehwinkel Türdrücker: 33°.
- Entfernungsmaß Drücker/Zylinder: 47 bis 110 mm.
- Kompatibel mit DIN- und Europäischen SKG**-Einsteckschlössern.
- Kompatibel mit Europäischen SKG**-Profilzylindern.
- Vierkantstifte: 8 mm, 8 mm geteilt und 9 mm.

PLATTFORMEN & TECHNOLOGIEN:

SALTO Space



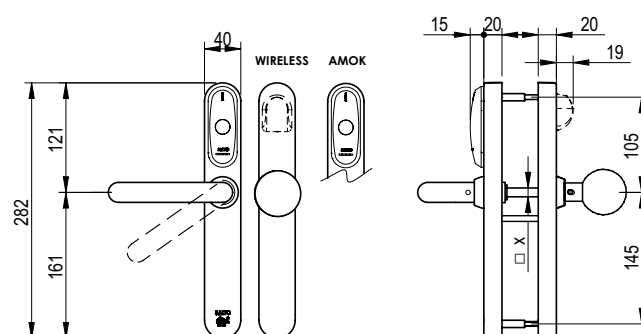
SALTO KS



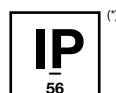
ID-VERFAHREN:

- MIFARE® (DESFire EV2, Plus, Ultralight C, Classic – ISO/IEC 14443).
- Bluetooth LE.
- NFC.
- Inside Picopass.
- LEGIC (advant und prime).
- HID iCLASS® Seos™.

ABMESSUNGEN:



ZERTIFIZIERUNGEN:



(*) Außenbeschlag.

XS4 ORIGINAL – DIN

ELEKTRONISCHE BESCHLÄGE | XS4 Ex50

Der XS4 Original DIN wurde speziell für den deutschsprachigen Raum entwickelt und kann ohne zusätzliche Bohrung an Türen gemäß der Normen DIN 18250 und DIN 18251 verwendet werden. Der Beschlag kann aufgrund seiner Bauform auch auf die vorhandenen Befestigungsbohrungen von Feuer- und Rauchschutztüren montiert werden.



HAUPTMERKMALE:

- Beschlag kann auf vorhandenen Befestigungsbohrungen von Feuer- und Rauchschutztüren montiert werden, dadurch behält die Tür ihre Brandschutzzertifizierung.
- Beschlagskörper und -abdeckung aus rostfreiem Stahl.
- Optional mit Lochung für mechanische Öffnung mit Protokollfunktion.
- Elektronische "Bitte nicht stören"-Funktion erhältlich.
- AMOK-Option für Offline-Notschließung.
- Von Innen kann die Tür immer geöffnet werden (Antipanikfunktion in Verbindung mit entsprechendem Einsteckschloss gemäß EN 179/1125).

LESERFARBE:



OBERFLÄCHEN:



IM IP BC

TECHNISCHE DATEN:

- Für Türstärken von 32 bis 120 mm.
- Maße Außenschild: 269,0 x 55,0 x 22,5 mm (H x B x T).
- Maße Innenschild: 290,0 x 67,0 x 20,0 mm (H x B x T).
- Drückerrichtung links oder rechts.
- Kupplungsmechanismus mit frei beweglichem Drücker, elektrisch einkuppelbar.
- Drehwinkel Türdrücker: 30°.
- Entfernungsmaß Drücker/Zylinder: 72 mm.
- Kompatibel mit Einsteckschlössern gemäß DIN 18250.
- Kompatibel mit Europäischen Profilzylindern und Schweizer Rundzylindern.
- Vierkantstifte: 8 mm, 8 mm geteilt, 9 mm und 9 mm geteilt.

PLATTFORMEN & TECHNOLOGIEN:

SALTO Space



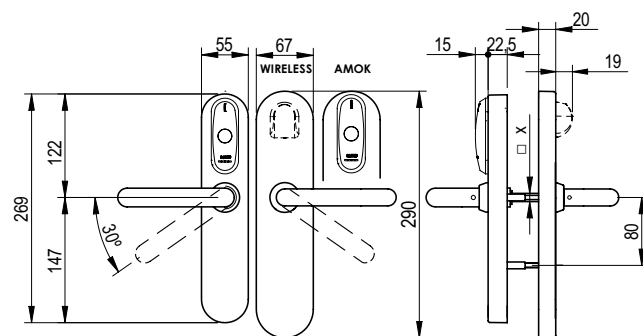
SALTO KS



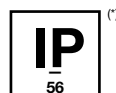
ID-VERFAHREN:

- MIFARE® (DESFire EV2, Plus, Ultralight C, Classic – ISO/IEC 14443).
- Bluetooth LE.
- NFC.
- Inside Picopass.
- LEGIC (advant und prime).
- HID iCLASS® Seos™.

ABMESSUNGEN:



ZERTIFIZIERUNGEN:



(*) Außenbeschlag.

XS4 ORIGINAL DOPPELLESER – EU

ELEKTRONISCHE BESCHLÄGE | XS4 ExCD

Der XS4 Original Doppelleser mit Leseköpfen an der Außen- und Innenseite kontrolliert den Zutritt von beiden Seiten einer Tür. Er kann an fast jeder europäischen Tür installiert werden und funktioniert u.a. mit Europäischen Profilzylindern und Schweizer Rundzylindern.



HAUPTMERKMALE:

- Einfache Installation an Vollblatt- und Profilrahmen-türen aus Holz, Stahl, Kunststoff und Aluminium.
- Beschlagskörper und -abdeckung aus rostfreiem Stahl.
- Optional mit Lochung für mechanische Öffnung mit Protokollfunktion.

LESERFARBE:



OBERFLÄCHEN:



IM IP NE

TECHNISCHE DATEN:

- Doppelleser für die Zutrittskontrolle an der Außen- und Innenseite einer Tür.
- Für Türstärken von 32 bis 120 mm.
- Maße Außenbeschlag: 280,0 x 37,0 x 9,5 mm (H x B x T).
- Maße Innenbeschlag: 366,0 x 42,5 x 22,0 mm (H x B x T).
- Drehwinkel Türdrücker: 29°.
- Entfernungsmaß Drücker/Zylinder: 47 bis 110 mm.
- Kompatibel mit DIN-Einsteckschlössern, Europäischen und schmalen Einsteckschlössern.
- Kompatibel mit Europäischen Profilzylindern und Schweizer Rundzylindern.
- Vierkantstifte: 8 mm und 9 mm ⁽¹⁾.
- Optional manipulationsresistente Torx-Schraube erhältlich, für die einfache und sichere Montage auf der Innenseite.

PLATTFORMEN & TECHNOLOGIEN:

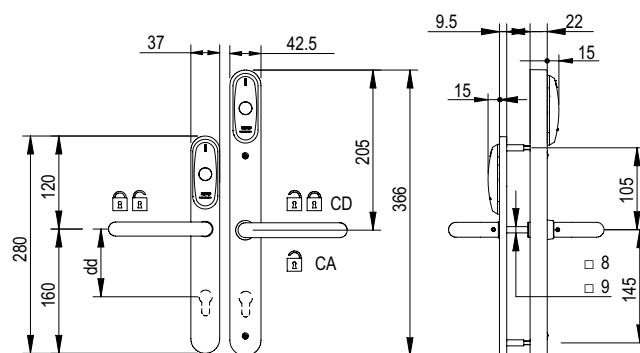
SALTO Space



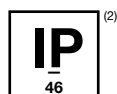
ID-VERFAHREN:

- MIFARE® (DESFire EV2, Plus, Ultralight C, Classic – ISO/IEC 14443).
- NFC.
- Inside Picopass.
- LEGIC (prime).
- HID iCLASS®.

ABMESSUNGEN:



ZERTIFIZIERUNGEN:



⁽¹⁾ 9 mm nicht mit ABP (DIN18273), nicht mit DO-Kennzeichnung.

⁽²⁾ Außenbeschlag.

XS4 ORIGINAL – NORDIC

ELEKTRONISCHE BESCHLÄGE | XS4 Sx40

Der schmale XS4 Original Nordic-Beschlag wurde speziell für skandinavische Türen entwickelt, auch jene mit schmalen Rahmen. Er funktioniert mit den meisten skandinavischen Einsteckschlössern und Zylindern.



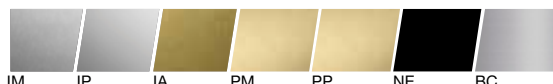
HAUPTMERKMALE:

- Einfache Installation an Vollblatt- und Profilrahmen-türen aus Holz, Stahl, Kunststoff und Aluminium.
- Beschlagskörper und -abdeckung aus rostfreiem Stahl.
- Optional mit Lochung für mechanische Öffnung mit Protokollfunktion.
- Mechanische oder elektronische "Bitte nicht stören"-Funktion erhältlich.
- AMOK-Option für Offline-Notschließung.
- Von Innen kann die Tür immer geöffnet werden (Antipanikfunktion in Verbindung mit entsprechendem Einsteckschloss der Serie SALTO LS5N15).
- Komplementärbeschlag ohne Lesekopf erhältlich für einheitliches Erscheinungsbild an Türen ohne Zutrittskontrolle.

LESERFARBE:



OBERFLÄCHEN:



IM IP IA PM PP NE BC

TECHNISCHE DATEN:

- Für Türstärken von 32 bis 120 mm.
- Maße: 282,0 x 40,0 x 20,0 mm (H x B x T).
- Drückerrichtung links oder rechts.
- Kupplungsmechanismus mit frei beweglichem Drücker, elektrisch einkuppelbar.
- Drehwinkel Türdrücker: 33°.
- Entfernungsmaß Drücker/Zylinder: 105 mm.
- Kompatibel mit skandinavischen Einsteckschlössern.
- Kompatibel mit skandinavischen Ovalzylindern.
- Vierkantstifte: 8 mm, 8 mm geteilt.

PLATTFORMEN & TECHNOLOGIEN:

SALTO Space



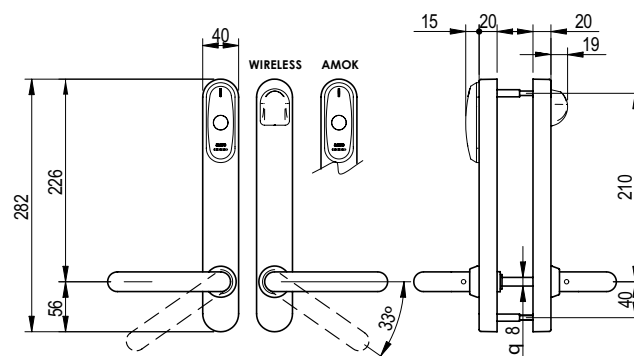
SALTO KS



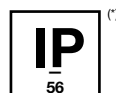
ID-VERFAHREN:

- MIFARE® (DESFire EV2, Plus, Ultralight C, Classic – ISO/IEC 14443).
- Bluetooth LE.
- NFC.
- Inside Picopass.
- LEGIC (advant und prime).
- HID iCLASS® Seos™.

ABMESSUNGEN:



ZERTIFIZIERUNGEN:



(*) Außenbeschlag.

XS4 ORIGINAL BREITSCHILD – NORDIC

ELEKTRONISCHE BESCHLÄGE | XS4 Sx60

Der breite XS4 Original Nordic-Beschlag wurde speziell für den Gebrauch an stark frequentierten Türen, die zusätzliche Stärke erfordern, entwickelt. Er kann an den meisten skandinavischen Türen installiert werden und funktioniert mit den meisten skandinavischen Einsteckschlössern und Zylindern.



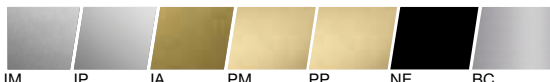
HAUPTMERKMALE:

- Einfache Installation an Vollblatt- und Profilrahmentüren aus Holz, Stahl, Kunststoff und Aluminium.
- Beschlagskörper und -abdeckung aus rostfreiem Stahl.
- Optional mit Lochung für mechanische Öffnung mit Protokollfunktion.
- Mechanische oder elektronische "Bitte nicht stören"-Funktion erhältlich.
- AMOK-Option für Offline-Notschließung.
- Von Innen kann die Tür immer geöffnet werden (Antipanicfunktion in Verbindung mit entsprechendem Einsteckschloss der Serie SALTO LS5N15).
- Komplementärbeschlag ohne Lesekopf erhältlich für einheitliches Erscheinungsbild an Türen ohne Zutrittskontrolle.

LESERFARBE:



OBERFLÄCHEN:



IM IP IA PM PP NE BC

TECHNISCHE DATEN:

- Für Türstärken von 32 bis 120 mm.
- Maße: 290,0 x 67,0 x 20,0 mm (H x B x T).
- Drückerrichtung links oder rechts.
- Kupplungsmechanismus mit frei beweglichem Drücker, elektrisch einkuppelbar.
- Drehwinkel Türdrücker: 52°.
- Entfernungsmaß Drücker/Zylinder: 105 mm.
- Kompatibel mit skandinavischen Einsteckschlössern.
- Kompatibel mit skandinavischen Ovalzylindern.
- Vierkantstifte: 8 mm, 8 mm geteilt.

PLATTFORMEN & TECHNOLOGIEN:

SALTO Space



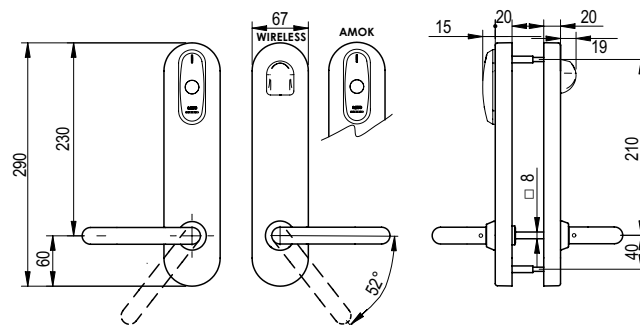
SALTO KS



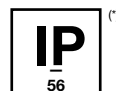
ID-VERFAHREN:

- MIFARE® (DESFire EV2, Plus, Ultralight C, Classic – ISO/IEC 14443).
- Bluetooth LE..
- NFC.
- Inside Picopass.
- LEGIC (advant und prime).
- HID iCLASS® Seos™.

ABMESSUNGEN:



ZERTIFIZIERUNGEN:



(*) Außenbeschlag.

XS4 ORIGINAL KEYPAD – NORDIC

ELEKTRONISCHE BESCHLÄGE | XS4 Sx60K

Der XS4 Original Nordic-Beschlag mit Keypad erhöht die Sicherheit, indem er eine doppelte Authentifizierung ermöglicht. Drei Arten der Legitimationsprüfung stehen zur Auswahl.



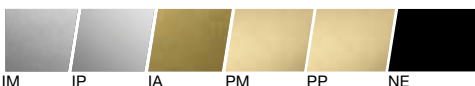
HAUPTMERKMALE:

- Einfache Installation an Vollblatt- und Profilrahmen-türen aus Holz, Stahl, Kunststoff und Aluminium.
- Beschlagskörper und -abdeckung aus rostfreiem Stahl.
- Drei Legitimationsprüfungen einstellbar: Identmedium, Identmedium plus PIN, Tür-Code.
- Optional mit Lochung für mechanische Öffnung mit Protokollfunktion.
- Mechanische oder elektronische "Bitte nicht stören"-Funktion erhältlich.
- Von Innen kann die Tür immer geöffnet werden (Antipanikfunktion in Verbindung mit entsprechendem Einsteckschloss der Serie SALTO LS5N15).

LESERFARBE:



OBERFLÄCHEN:



IM IP IA PM PP NE

TECHNISCHE DATEN:

- Für Türstärken von 32 bis 120 mm.
- Maße: 290,0 x 67,0 x 20,0 mm (H x B x T).
- Drückerrichtung links oder rechts.
- Kupplungsmechanismus mit frei beweglichem Drücker, elektrisch einkuppelbar.
- Drehwinkel Türdrücker: 52°.
- Entfernungsmaß Drücker/Zylinder: 105 mm.
- Kompatibel mit skandinavischen Einsteckschlössern.
- Kompatibel mit skandinavischen Ovalzylindern.
- Vierkantstifte: 8 mm, 8 mm geteilt.

PLATTFORMEN & TECHNOLOGIEN:

SALTO Space



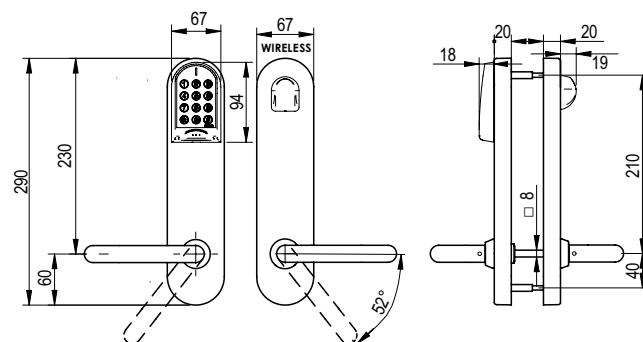
SALTO KS



ID-VERFAHREN:

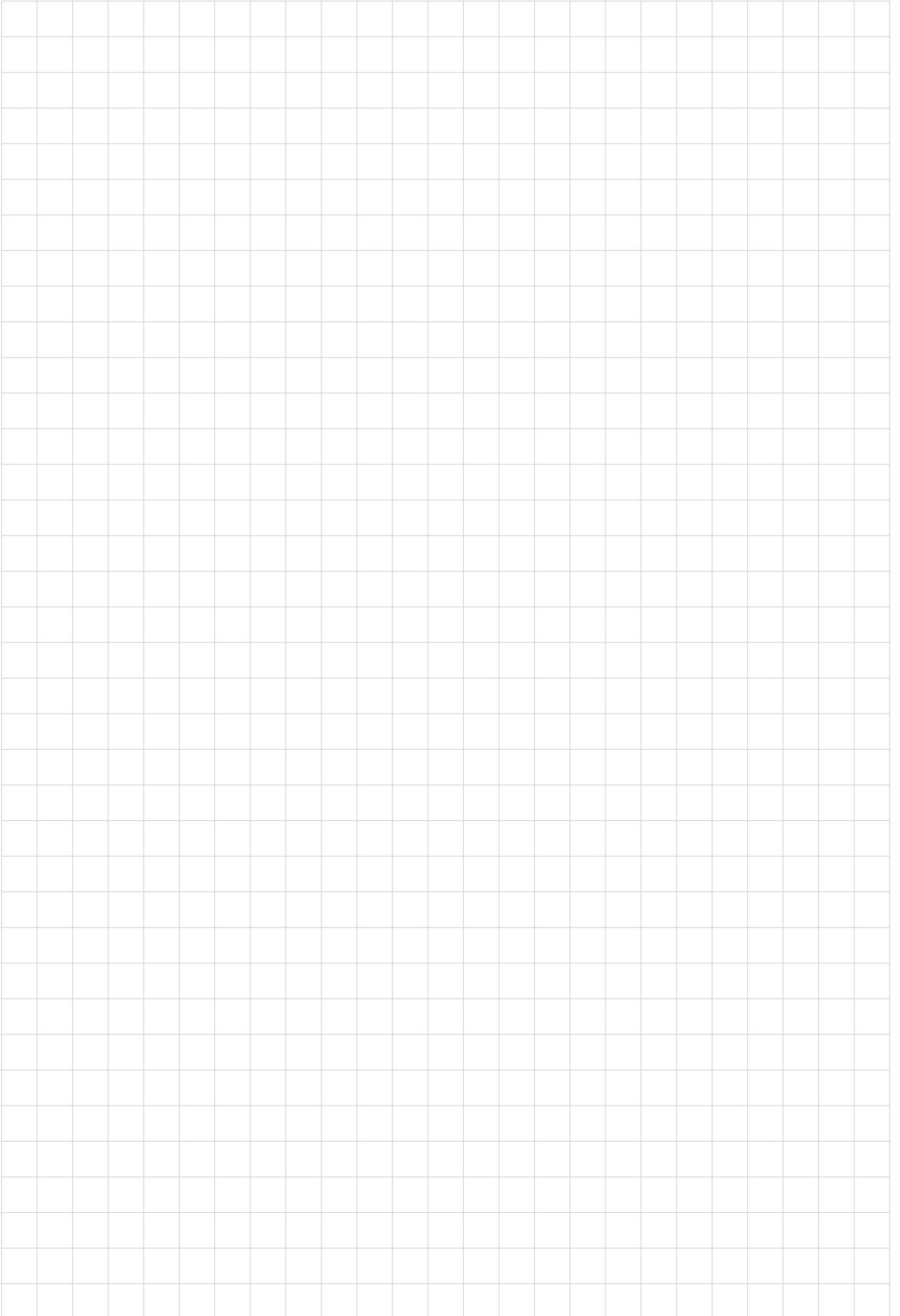
- MIFARE® (DESFire EV2, Plus, Ultralight C, Classic – ISO/IEC 14443).
- Bluetooth LE.
- NFC.
- HID iCLASS® (nicht bei SALLIS).

ABMESSUNGEN:



ZERTIFIZIERUNGEN:





XS4 ORIGINAL – ANSI

ELEKTRONISCHE BESCHLÄGE | XS4 Ax60

Der breite XS4 Original ANSI-Beschlag wurde speziell für den Gebrauch an stark frequentierten Türen, die zusätzliche Stärke erfordern, entwickelt. Er ist mit den meisten ANSI-Einsteckschlössern und ANSI-Fallenschlössern kompatibel.



HAUPTMERKMALE:

- Einfache Installation an Vollblatt- und Profilrahmentüren aus Holz, Stahl, Kunststoff und Aluminium.
- Beschlagskörper und -abdeckung aus rostfreiem Stahl.
- Optional mit Lochung für mechanische Öffnung mit Protokollfunktion.
- Mechanische oder elektronische "Bitte nicht stören"-Funktion erhältlich.
- AMOK-Option für Offline-Notschließung.
- Von Innen kann die Tür immer geöffnet werden (Antipanicfunktion in Verbindung mit entsprechendem Einsteckschloss der Serie SALTO LA1T15).
- Komplementärbeschlag ohne Lesekopf erhältlich für einheitliches Erscheinungsbild an Türen ohne Zutrittskontrolle.

LESERFARBE:



OBERFLÄCHEN:



IM IP IA PM PP NE BC

TECHNISCHE DATEN:

- Für Türstärken von 32 bis 120 mm.
- Maße: 290,0 x 67,0 x 20,0 mm (H x B x T).
- Drückerrichtung links oder rechts.
- Kupplungsmechanismus mit frei beweglichem Drücker, elektrisch einkuppelbar.
- Drehwinkel Türdrücker: 52°.
- Entfernungsmaß Drücker/Zylinder: 61, 62 und 63 mm.
- Kompatibel mit ANSI Einsteckschlössern, ANSI Fallenschlössern und ANSI Zylindern.
- Vierkantstifte: 7 mm Diamant, 7 mm Diamant geteilt, 7,6 mm, 8 mm, 8 mm geteilt.

PLATTFORMEN & TECHNOLOGIEN:

SALTO Space



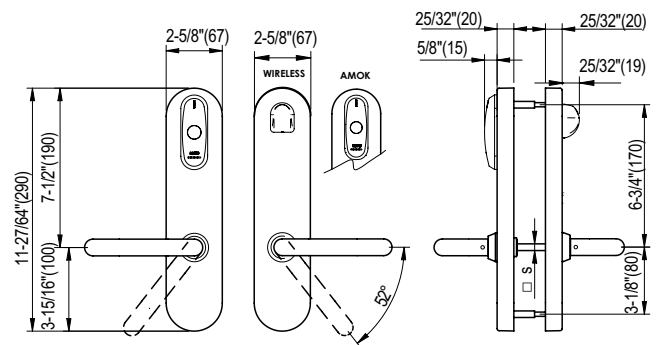
SALTO KS



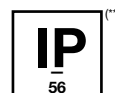
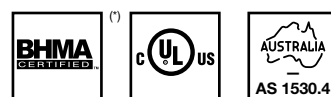
ID-VERFAHREN:

- MIFARE® (DESFire EV2, Plus, Ultralight C, Classic – ISO/IEC 14443).
- Bluetooth LE.
- NFC.
- Inside Picopass.
- LEGIC (advant und prime).
- HID iCLASS® Seos™.

ABMESSUNGEN:



ZERTIFIZIERUNGEN:



⁽¹⁾ Mit SALTO LA1T Einsteckschloss.

⁽²⁾ Außenbeschlag.

XS4 ORIGINAL KEYPAD – ANSI

ELEKTRONISCHE BESCHLÄGE | XS4 Ax60K

Der XS4 Original ANSI-Beschlag mit Keypad erhöht die Sicherheit, indem er eine doppelte Authentifizierung ermöglicht. Drei Arten der Legitimationsprüfung stehen zur Auswahl.



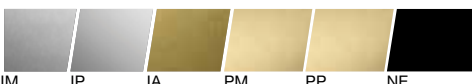
HAUPTMERKMALE:

- Einfache Installation an Vollblatt- und Profilrahmen-türen aus Holz, Stahl, Kunststoff und Aluminium.
- Beschlagskörper und -abdeckung aus rostfreiem Stahl.
- Drei Legitimationsprüfungen einstellbar: Identmedium, Identmedium plus PIN, Tür-Code.
- Optional mit Lochung für mechanische Öffnung mit Protokollfunktion.
- Mechanische oder elektronische "Bitte nicht stören"-Funktion erhältlich.
- Von Innen kann die Tür immer geöffnet werden (Antipanikfunktion in Verbindung mit entsprechendem Einsteckschloss der Serie SALTO LA1T15).

LESERFARBE:



OBERFLÄCHEN:



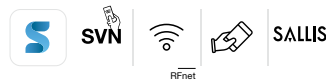
IM IP IA PM PP NE

TECHNISCHE DATEN:

- Für Türstärken von 32 bis 120 mm.
- Maße: 290,0 x 67,0 x 20,0 mm (H x B x T).
- Drückerrichtung links oder rechts.
- Kupplungsmechanismus mit frei beweglichem Drücker, elektrisch einkuppelbar.
- Drehwinkel Türdrücker: 52°.
- Entfernungsmaß Drücker/Zylinder: 61, 62 und 63 mm.
- Kompatibel mit ANSI Einsteckschlössern, ANSI Fallenschlössern und ANSI Zylindern.
- Vierkantstifte: 7 mm Diamant, 7 mm Diamant geteilt, 7,6 mm, 8 mm, 8 mm geteilt.

PLATTFORMEN & TECHNOLOGIEN:

SALTO Space



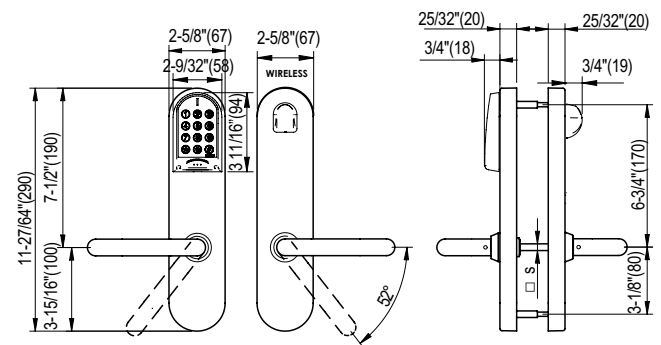
SALTO KS



ID-VERFAHREN:

- MIFARE® (DESFire EV2, Plus, Ultralight C, Classic – ISO/IEC 14443).
- Bluetooth LE.
- NFC.
- HID iCLASS® (nicht mit SALLIS).

ABMESSUNGEN:



ZERTIFIZIERUNGEN:



XS4 GLASTÜRBESCHLAG – DIN

ELEKTRONISCHE BESCHLÄGE | XS4 ExGD

Der XS4 DIN-Glastürbeschlag wurde speziell für den Einsatz an Glastüren nach DIN 18101 entwickelt. Er wird auf den DIN-Standardlochungen montiert. Das „Sandwich“-Produktdesign vereinfacht die Installation.



HAUPTMERKMALE:

- "Sandwich"-Produktdesign für einfache Installation.
- Beschlagskörper und -abdeckung aus rostfreiem Stahl.
- Optional mit Lochung für mechanische Öffnung mit Protokollfunktion.
- Von Innen kann die Tür immer geöffnet werden (Antipanikfunktion in Verbindung mit entsprechendem Einsteckschloss).
- Türstatusdetektor für das Melden von Tür-offen-Alarmen und unberechtigter Türbenutzung (nur Wireless).
- Passender Gegenkasten für Vollglasanlagen erhältlich.
- Komplementärbeschlag ohne Lesekopf erhältlich für einheitliches Erscheinungsbild an Türen ohne Zutrittskontrolle.

LESERFARBE:



OBERFLÄCHEN:



IM BC*

*Die BioCote®-Oberfläche ist nur für die Türdrücker erhältlich. Der Beschlagskörper wird in Edelstahl matt (IM) geliefert.

TECHNISCHE DATEN:

- Für Türstärken von 8 bis 14 mm.
- Maße: 296,0 x 98,5 x 22,5 mm (H x B x T).
- Kupplungsmechanismus mit frei beweglichem Drücker, elektrisch einkuppelbar.
- Drehwinkel Türdrücker: 52°.
- Entfernungsmaß Drücker/Zylinder: 72 mm.
- Kompatibel mit allen Glastüren gemäß DIN 18101.
- Enthält selbstverriegelndes Schloss mit Anticard-Funktion in der Falle und automatischem Riegelausschluss.
- Kompatibel mit Europäischen Profilzylindern.
- Für Türdrücker mit Durchmesser 16 und 18 mm.
- Angeschlagenes Schloss, L/R nicht umkehrbar.

PLATTFORMEN & TECHNOLOGIEN:

SALTO Space



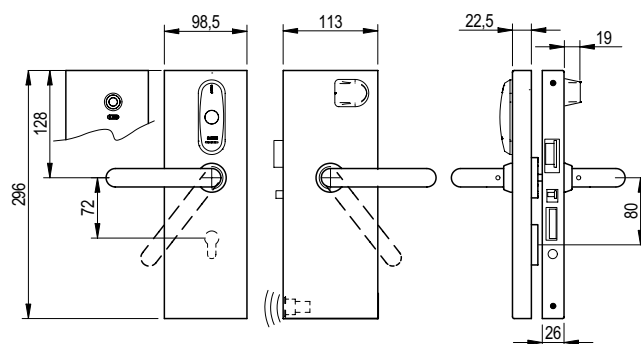
SALTO KS



ID-VERFAHREN:

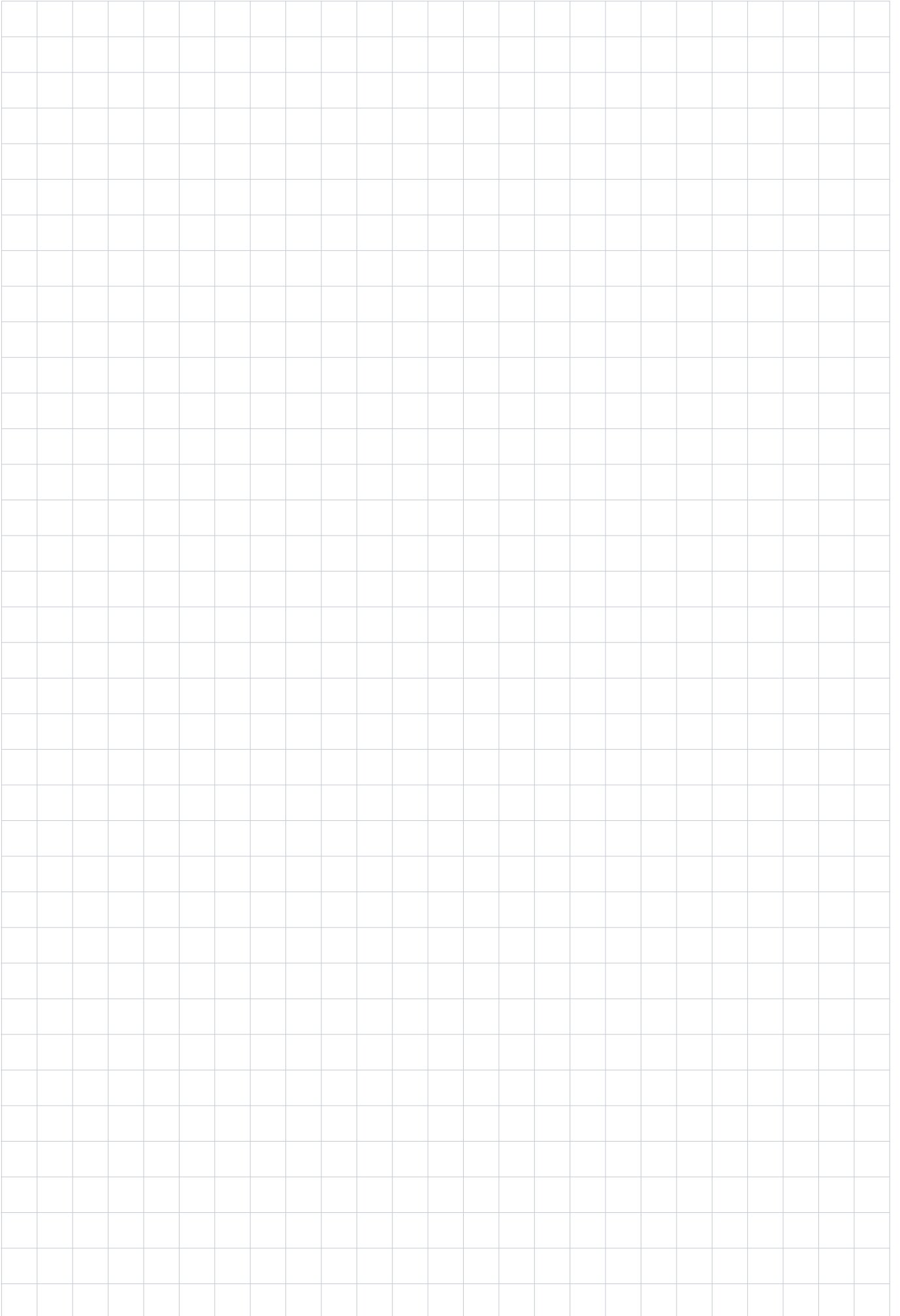
- MIFARE® (DESFire EV2, Plus, Ultralight C, Classic – ISO/IEC 14443).
- Bluetooth LE.
- NFC.
- Inside Picopass.
- LEGIC (advant und prime).
- HID iCLASS® Seos™.

ABMESSUNGEN:



ZERTIFIZIERUNGEN:





LEITFADEN FÜR BESTELNUMMERN

XS4 BY SALTO | ELEKTRONISCHE BESCHLÄGE

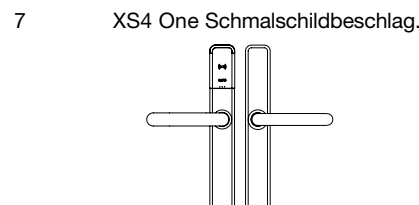
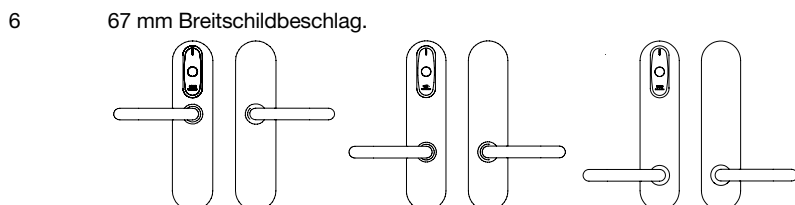
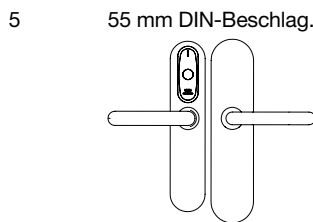
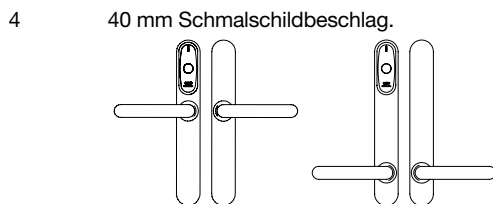
Kabellose, einfach zu installierende und zu bedienende batteriebetriebene elektronische Langschildbeschläge, die an nahezu jeder Art von Tür und mit den meisten Einsteckschlössern genutzt werden können.

E	9	4	5	0	U	00	IM	3	8	R	W
—	—	—	—	—	—	—	—	—	—	—	—
PRODUKTTYP	ID-TECHNOLOGIE	BESCHLAGSBREITE	BESCHLAGSMODELL	FUNKTION	TÜRDRÜCKER	ENTFERNUNG	OBERFLÄCHE	TÜRSTÄRKE	VIERKANTSTIFT	DRÜCKERRICHTUNG	WIRELESS / AMOK / KEYPAD / SALTO KS / SALLIS
—	—	—	—	—	—	—	—	—	—	—	—
1	2	3	4	5	6	7	8	9	10	11	12

1 | PRODUKTTYP

- E** Europäische Beschläge für europäische Einsteckschlösser.
- A** ANSI-Beschläge für ANSI-Einsteckschlösser.
- S** Skandinavische Beschläge für skandinavische Einsteckschlösser.

3 | BESCHLAGSBREITE



2 | ID-TECHNOLOGIE

- RFID**
- 7** Inside Picopass.
 - 8** LEGIC advant & prime.
 - 9** MIFARE® (DESFire EV2, Plus, Ultralight C, Classic – ISO/IEC 14443).
 - H** HID iCLASS® Seos™.
 - B** Bluetooth LE & MIFARE® (DESFire EV2, Plus, Ultralight C, Classic – ISO/IEC 14443).

4 | BESCHLAGSMODELL

5	Elektrische Kupplung.
6	Elektrische Kupplung + protokollierte Notöffnung.
P	Elektrische Kupplung + protokollierte Notöffnung (Europrofil-Halbzylinder).
E	ANSI-Beschläge für ANSI-Einsteckschlösser.
K	SKG-Modell (nur für Europäische Schmalschildbeschläge 40 mm).

5 | FUNKTION

0	Beidseitig Türdrücker.
1	Beidseitig Türdrücker, Drehknopf innen, mit Anschluss für Einsteckschloss mit Mikroschalter.
2	Beidseitig Türdrücker, Zylinderlochung außen und innen.
3	Beidseitig Türdrücker, Zylinderlochung innen.
4	Beidseitig Türdrücker, Zylinderlochung außen.
6	Beidseitig Türdrücker, elektronische "Bitte nicht stören"-Funktion innen.
7	Beidseitig Türdrücker, Zylinderlochung außen, elektronische "Bitte nicht stören"-Funktion innen.

6 | TÜRDRÜCKER

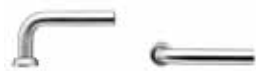
Für die elektronischen XS4 Beschläge bietet SALTO eine große Auswahl an funktionalen und formschönen Designer-Türdrückern, passend für jegliche Türart. Viele der Drücker wurden gemäß den DDA-Anforderungen (behindertengerecht) entworfen, womit sichergestellt ist, dass sie leicht und einfach zu bedienen sind.

* Türdrückermodell A der Luxury Line (COLOMBO) ist auch für XS4 Beschläge verfügbar.

REF. Y



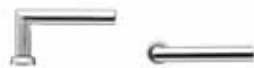
REF. L



REF. S



REF. W



REF. T



REF. J



REF. K



REF. H



REF. U



REF. A



REF. O



REF. B



REF. P



REF. G



REF. N



REF. Z



7 | ENTFERNUNG

00	Kein Abstand/keine Lochung.	3R	73,5 mm Schweizer Rundzylinder.
47	47 mm Europrofilzylinder.	4R	74 mm Schweizer Rundzylinder.
48	48 mm Europrofilzylinder.	7R	78 mm Schweizer Rundzylinder.
49	49 mm Europrofilzylinder.	85	85 mm Europrofilzylinder.
55	55 mm Europrofilzylinder.	88	88 mm Europrofilzylinder.
62	62 mm Europrofilzylinder.	90	90 mm Europrofilzylinder.
70	70 mm Europrofilzylinder.	92	92 mm Europrofilzylinder.
72	72 mm Europrofilzylinder.	9R	93 mm Schweizer Rundzylinder.
7F	72 mm für Mittelfallenschlösser.	10	100 mm Europrofilzylinder.
78	78 mm Europrofilzylinder.	11	110 mm Europrofilzylinder.

8 | OBERFLÄCHEN

SALTO bietet eine Vielzahl von Oberflächen für seine XS4 Beschläge.



9 | TÜRSTÄRKE

3	32 bis 47 mm.
4	45 bis 60 mm.
6	60 bis 75 mm.
7	75 bis 90 mm.
9	90 bis 105 mm.
1	105 bis 120 mm.

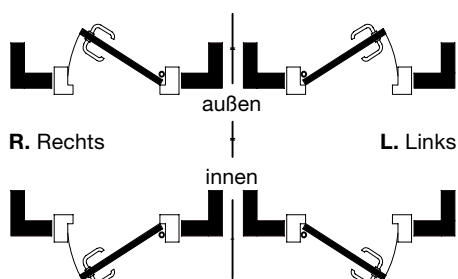
10 | VIERKANTSTIFT

7	7 mm.
8	8 mm.
9	9 mm.
D	7 mm Diamant.
S	8 mm geteilt.
V	9 mm geteilt.
U	7 mm Diamant geteilt.
6	7,6 mm geteilt.

11 | DRÜCKERRICHTUNG

R Rechts, nur für O und S Türdrücker.

L Links, nur für O und S Türdrücker.



12 | WIRELESS / AMOK / KEYPAD / SALTO KS / SALLIS

C	Wireless-ready, Funkvernetzung vorbereitet, Aufrüstung durch Nachrüsten der Antenne.
W	Wireless, Online-Funkvernetzung.
A	AMOK, für Offline-Notverriegelung.
K	Keypad, für zusätzliche Sicherheit, Auswahl aus drei Legitimationsprüfungen.
Y	SALTO KS Keys as a Service.
S	SALLIS.

EX. I MODELLBEISPIELE



Mechanische "Bitte nicht stören"-Funktion.

Protokollierte mechanische Öffnung.

Elektronische "Bitte nicht stören"-Funktion.

AMOK-Funktion, lokale Notverriegelung.

* Nicht alle Modelle sind für sämtliche Konfigurationen geeignet, bitte konsultieren Sie die SALTO Preisliste für Details.



XS4 Mini

XS4 MINI

XS4 Mini – EU/DIN

XS4 Mini – Nordic

XS4 Mini – Australien

XS4 MINI ANSI

XS4 Mini – ANSI

LEITFADEN FÜR BESTELNUMMERN

Türdrücker

Oberflächen

Modelle

XS4 MINI BY SALTO | ELEKTRONISCHE BESCHLÄGE

Der Kurzbeschlag XS4 Mini setzt einen neuen Maßstab hinsichtlich einfacher Installation: lediglich den bisherigen Türdrücker entfernen und den neuen Beschlag montieren. Ohne Verkabelung, Bohrung, komplizierte Nachrüstung oder aufwendigen Umbau. Durch die Nutzung der vorhandenen DIN-Lochgruppe für Türrosetten eignet er sich zudem für die Verwendung an Feuer- und Rauchschutztüren.

TECHNISCHE DATEN:

ENERGIEVERSORGUNG:

- 3 Alkalibatterien LR03, AAA 1,5V

ANZAHL ÖFFNUNGSVORGÄNGE:

- Bis zu 40.000 mit einem Batterieset.
- Niedriger Batteriestand wird automatisch über das SVN oder BLUEnet an den Server übermittelt.
- Signalisierung, sobald die voraussichtlich letzten 1.000 Öffnungsvorgänge anstehen.

UMGEBUNGSBEDINGUNGEN:

- Temperatur: +5 bis +60 °C.
- Nicht für Außenanwendungen geeignet.

HAUPTMERKMALE:

- Für den Einsatz im SALTO Virtual Network (SVN), SALTO BLUEnet und mit JustIN Mobile.
- Einfache Montage durch Wechsel des Türbeschlags unter Nutzung der vorhandenen DIN-Rosettenbohrung.
- Einfache Wartung: lediglich Batteriewechsel fällt an.
- Für Innenanwendungen vorgesehen, sowohl für Neuausstattung als auch Nachrüstung.
- Protokollierung der Zutrittsereignisse auf Identmedium und Übermittlung via SVN und ggf. BLUEnet.
- Sämtliche Kommunikation zwischen Identmedien und Beschlägen erfolgt verschlüsselt.
- Batteriestand wird auf Identmedien geschrieben und via SVN oder ggf. BLUEnet an Server übermittelt.
- Optische Signalisierung mittels LED-Ring.
- Von Innen kann die Tür immer geöffnet werden (Antipanikfunktion in Verbindung mit entsprechendem Einsteckschloss).
- Verdeckte Befestigungsschrauben für mehr Sicherheit und verbesserte Ästhetik.
- Erhältlich in zwei Gehäusefarben: Weiß und Schwarz.
- Große Auswahl an Oberflächen, Türdrückern, Rosetten und Abdeckplatten, auch für Nachrüstung.
- Firmware-Upgrade mit tragbarem Programmiergerät PPD NFC.
- Notöffnung mit tragbarem Programmiergerät PPD NFC.

ZUTRIITTSFUNKTIONEN:

NUTZER & TÜREN:

- Max. Anzahl Nutzer pro Tür: 4 Millionen.
- Max. Anzahl Türen pro System: 65.000.
- Anzahl Benutzergruppen: unbegrenzt.

KALENDER & ZEITZONEN:

- Anzahl Kalender im System: 256.
- Anzahl Zeitpläne: 1.024.
- Anzahl Perioden: 1.024.

EREIGNISSE:

- Max. Anzahl gespeicherter Ereignisse im Beschlag: 2.200.
- Nichtflüchtiger Speicher.

MANAGEMENTSOFTWARE:

- SALTO ProAccess Space.
- SALTO KS.

IDENTIFIKATIONSTECHNOLOGIEN:

- Für MIFARE und iCLASS RFID-Verfahren.
- Kompatibel mit ISO 14443A, ISO 14443B und ISO 15693.

ÖFFNUNGSMODI:

STANDARD:

Jederzeit gesperrt.

OFFICE:

Daueroffen.

OFFICE ZEITBEGRENZT:

Automatisches Sperren nach Ablauf der voreingestellten Zeit.

AUTOMATISCHE ÖFFNUNG:

Automatisches Freigeben des Beschlags zu einem bestimmten Zeitpunkt und automatisches Sperren am Ende der eingestellten Zeitspanne.

MEDIENGESTEUERT:

Präsentation des Identmediums zum Sperren/Freigeben.

MEDIENGESTEUERT ZEITBEGRENZT:

Präsentation des Identmediums zum Sperren/Freigeben abhängig vom Zeitplan.

NACH AUSGANG OFFEN:

Beschlag bleibt entsperrt, wenn der Innengriff benutzt wird, bis ein gültiges Medium vorgezeigt wird.

XS4 MINI – EU/DIN

ELEKTRONISCHE BESCHLÄGE | XS4 Ex150

Das DIN-Modell des XS4 Mini wurde speziell gemäß den Anforderungen für DIN 18251 Türen mit DIN 18250 Einsteckschlössern entwickelt. Durch die Nutzung der vorhandenen DIN-Lochgruppe für Türrosetten eignet er sich somit für die Verwendung an Feuer- und Rauchschutztüren.



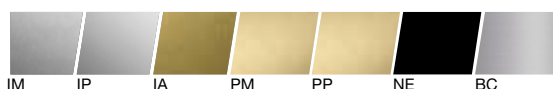
HAUPTMERKMALE:

- Einfache Installation mit zwei Schrauben auf vorhandener DIN-Rosettenbohrung (38 mm).
- Optische Signalisierung über LED-Ring, optional akustische Signalisierung.
- Hoher Aufbohrschutz durch gehärtete Anti-Bohrplatten, um die Kupplung zu schützen.
- Verdeckte Befestigungsschrauben für mehr Sicherheit und verbesserte Ästhetik.
- Für Innenanwendungen vorgesehen, sowohl für Neuausstattung als auch Nachrüstung.
- Große Auswahl an Oberflächen, Türdrückern, Rosetten und Abdeckplatten, auch für Nachrüstung.

GEHÄUSEFARBEN:



OBERFLÄCHEN:



TECHNISCHE DATEN:

- Für Türstärken von 35 bis 120 mm.
- Maße: 127,0 x 58,5 x 22,5 (H x B x T).
- Drückerrichtung rechts/links einstellbar.
- Kupplungsmechanismus mit freilaufendem Drücker.
- Drehwinkel Drücker: 45°.
- Für DIN 18251 Standardtüren mit DIN 18250 Einsteckschloss.
- Für Einsteckschlösser mit einer abweichenden Winkelposition der Nuss von max. 4° geeignet.
- Kompatibel mit Europrofil- und Schweizer Rundzylindern.
- Kompatible Türdrücker: Aufnahme 16 mm Ø.
- Vierkantstifte: 8 mm, 9 mm.

PLATTFORMEN & TECHNOLOGIEN:

SALTO Space



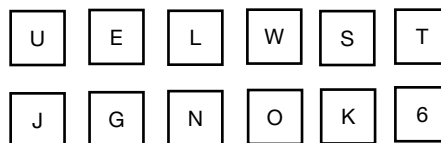
SALTO KS



ID-VERFAHREN:

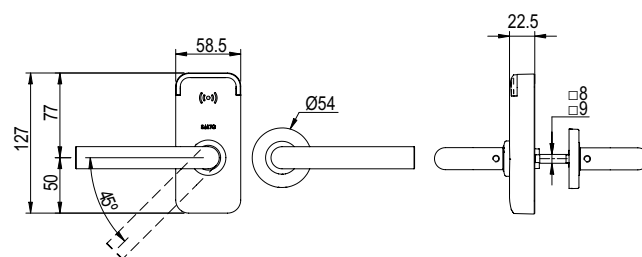
- MIFARE® (DESFire EV2, Plus, Ultralight C, Classic - ISO/IEC 14443).
- Bluetooth LE/ NFC
- HID iCLASS® Seos™.

TÜRDRÜCKER:



Kundentürdrücker
Aufnahme Ø16.

ABMESSUNGEN:



ZERTIFIZIERUNGEN:



XS4 MINI – NORDIC

ELEKTRONISCHE BESCHLÄGE | XS4 Sx150

Das Nordic-Modell des XS4 Mini wurde speziell für skandinavische Türen und Einsteckschlösser entwickelt.



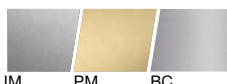
HAUPTMERKMALE:

- Einfache Installation mit zwei Schrauben.
- Kompatibel mit skandinavischen Standard-Befestigungsvorgaben.
- Optische Signalisierung über LED-Ring, optional akustische Signalisierung.
- Hoher Aufbohrschutz durch gehärtete Anti-Bohrplatten, um die Kupplung zu schützen.
- Verdeckte Befestigungsschrauben für mehr Sicherheit und verbesserte Ästhetik.
- Für Innenanwendungen vorgesehen, sowohl für Neuausstattung als auch Nachrüstung.
- Große Auswahl an Oberflächen, Türdrückern, Rosetten und Abdeckplatten, auch für Nachrüstung.

GEHÄUSEFARBEN:



OBERFLÄCHEN:



IM

PM

BC

TECHNISCHE DATEN:

- Für Türstärken von 35 bis 100 mm.
- Maße: 127,0 x 58,5 x 22,5 (H x B x T).
- Drückerrichtung rechts/links einstellbar.
- Kupplungsmechanismus mit freilaufendem Drücker.
- Drehwinkel Drücker: 45°.
- Für skandinavische Türen und Einsteckschlösser geeignet.
- Für Einsteckschlösser mit einer abweichenden Winkelposition der Nuss von max. 4° geeignet.
- Vierkantstift: 8 mm.

PLATTFORMEN & TECHNOLOGIEN:

SALTO Space



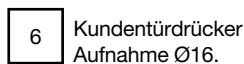
SALTO KS



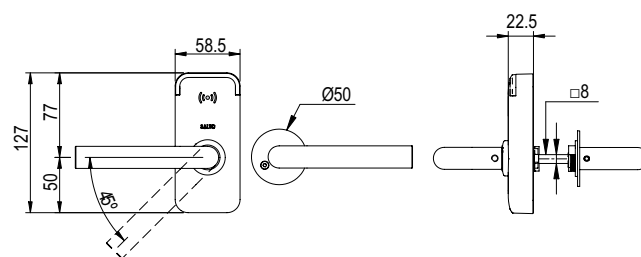
ID-VERFAHREN:

- MIFARE® (DESFire EV2, Plus, Ultralight C, Classic - ISO/IEC 14443).
- Bluetooth LE/ NFC
- HID iCLASS® Seos™.

TÜRDRÜCKER:



ABMESSUNGEN:



ZERTIFIZIERUNGEN:



XS4 MINI – AUSTRALIEN

ELEKTRONISCHE BESCHLÄGE | XS4 Ux150

Das Australien-Modell des XS4 Mini wurde speziell für australische Türen und Einsteckschlösser entwickelt.



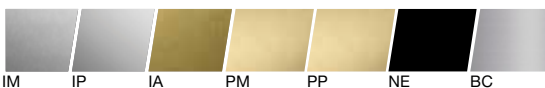
HAUPTMERKMALE:

- Einfache Installation mit zwei Schrauben an australischen Standardtüren.
- Optische Signalisierung über LED-Ring, optional akustische Signalisierung.
- Hoher Aufbohrschutz durch gehärtete Anti-Bohrplatten, um die Kupplung zu schützen.
- Verdeckte Befestigungsschrauben für mehr Sicherheit und verbesserte Ästhetik.
- Für Innenanwendungen vorgesehen, sowohl für Neuausstattung als auch Nachrüstung.
- Große Auswahl an Oberflächen, Türdrückern, Rosetten und Abdeckplatten, auch für Nachrüstung.

GEHÄUSEFARBEN:



OBERFLÄCHEN:



TECHNISCHE DATEN:

- Für Türstärken von 32 bis 90 mm.
- Maße: 127,0 x 58,5 x 22,5 (H x B x T).
- Drückerrichtung rechts/links einstellbar.
- Kupplungsmechanismus mit freilaufendem Drücker.
- Drehwinkel Drücker: 45°.
- Für australische Einsteckschlösser geeignet.
- Für Einsteckschlösser mit einer abweichenden Winkelposition der Nuss von max. 4° geeignet.
- Kompatible Türdrücker: Aufnahme 16 mm Ø.
- Vierkantstifte: 7,6 mm geteilt, 8 mm, 8 mm geteilt.

PLATTFORMEN & TECHNOLOGIEN:

SALTO Space



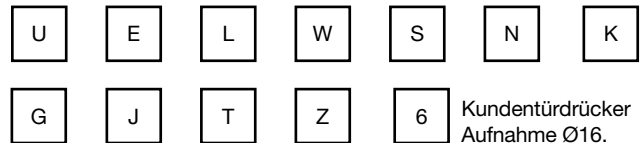
SALTO KS



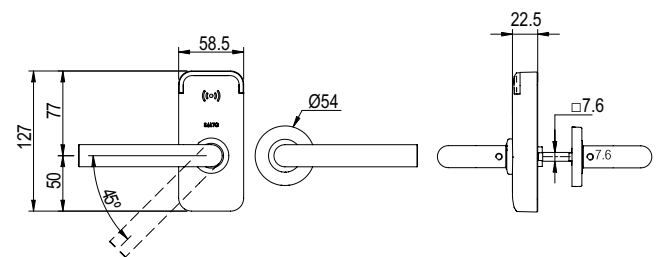
ID-VERFAHREN:

- MIFARE® (DESFire EV2, Plus, Ultralight C, Classic - ISO/IEC 14443).
- Bluetooth LE / NFC
- HID iCLASS® Seos™.

TÜRDRÜCKER:

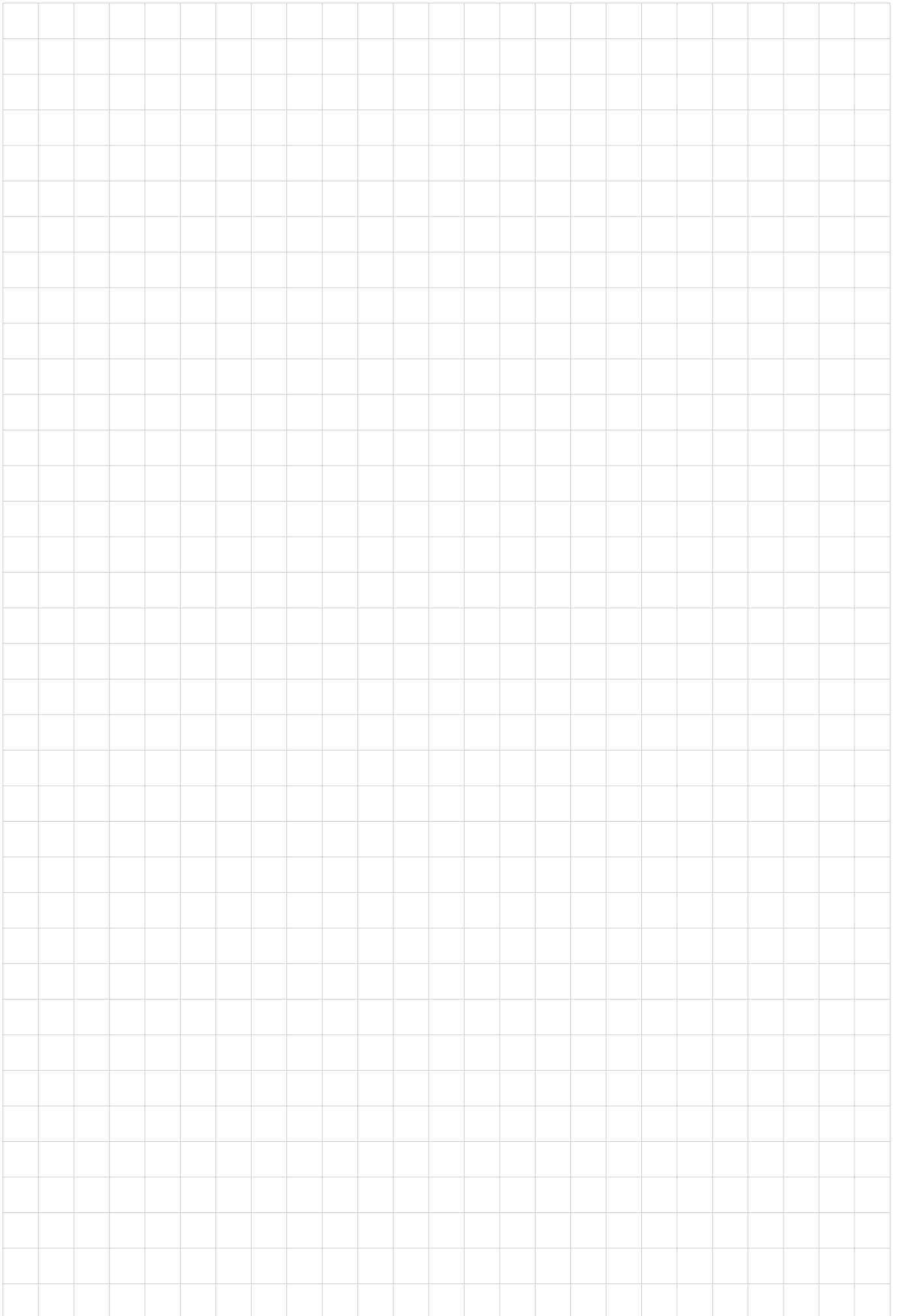


ABMESSUNGEN:



ZERTIFIZIERUNGEN:





XS4 MINI – ANSI

ELEKTRONISCHE BESCHLÄGE | XS4 Cx2x0

Dieses Modell des XS4 Mini wurde speziell für die Verwendung mit zylindrischen Fallenschlössern gemäß ANSI A 156.2 Grade 1 entwickelt.



HAUPTMERKMALE:

- Einfache Installation mit zwei Schrauben an Türen mit zylindrischen Fallenschlössern nach ANSI Standard.
- Optische Signalisierung über LED-Ring, optional akustische Signalisierung.
- Hoher Aufbohrschutz durch gehärtete Anti-Bohrplatten, um die Kupplung zu schützen.
- Verdeckte Befestigungsschrauben für mehr Sicherheit und verbesserte Ästhetik.
- Für Innenanwendungen vorgesehen, sowohl für Neuausstattung als auch Nachrüstung.

GEHÄUSEFARBEN:



OBERFLÄCHEN:



CS CP PP PM NE BC

BHMA682 US26D BHMA629 US26 BHMA729 US3 BHMA732 US4 BHMA685

TECHNISCHE DATEN:

- Für Türstärken von 40 bis 105 mm.
- Maße: 124,5 x 68,0 x 27,0 (H x B x T).
- Drückerrichtung rechts/links einstellbar.
- Kupplungsmechanismus mit freilaufendem Drücker.
- Drehwinkel Drücker: 54°.
- Zur Verwendung mit dem SALTO zylindrischen Fallenschloss.

PLATTFORMEN & TECHNOLOGIEN:

SALTO Space



SALTO KS



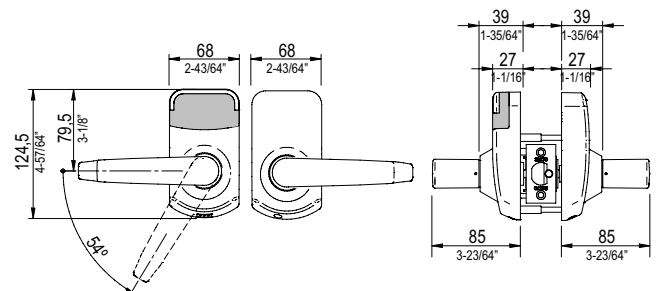
ID-VERFAHREN:

- MIFARE® (DESFire EV2, Plus, Ultralight C, Classic - ISO/IEC 14443).
- Bluetooth LE / NFC
- HID iCLASS® Seos™.

TÜRDRÜCKER:



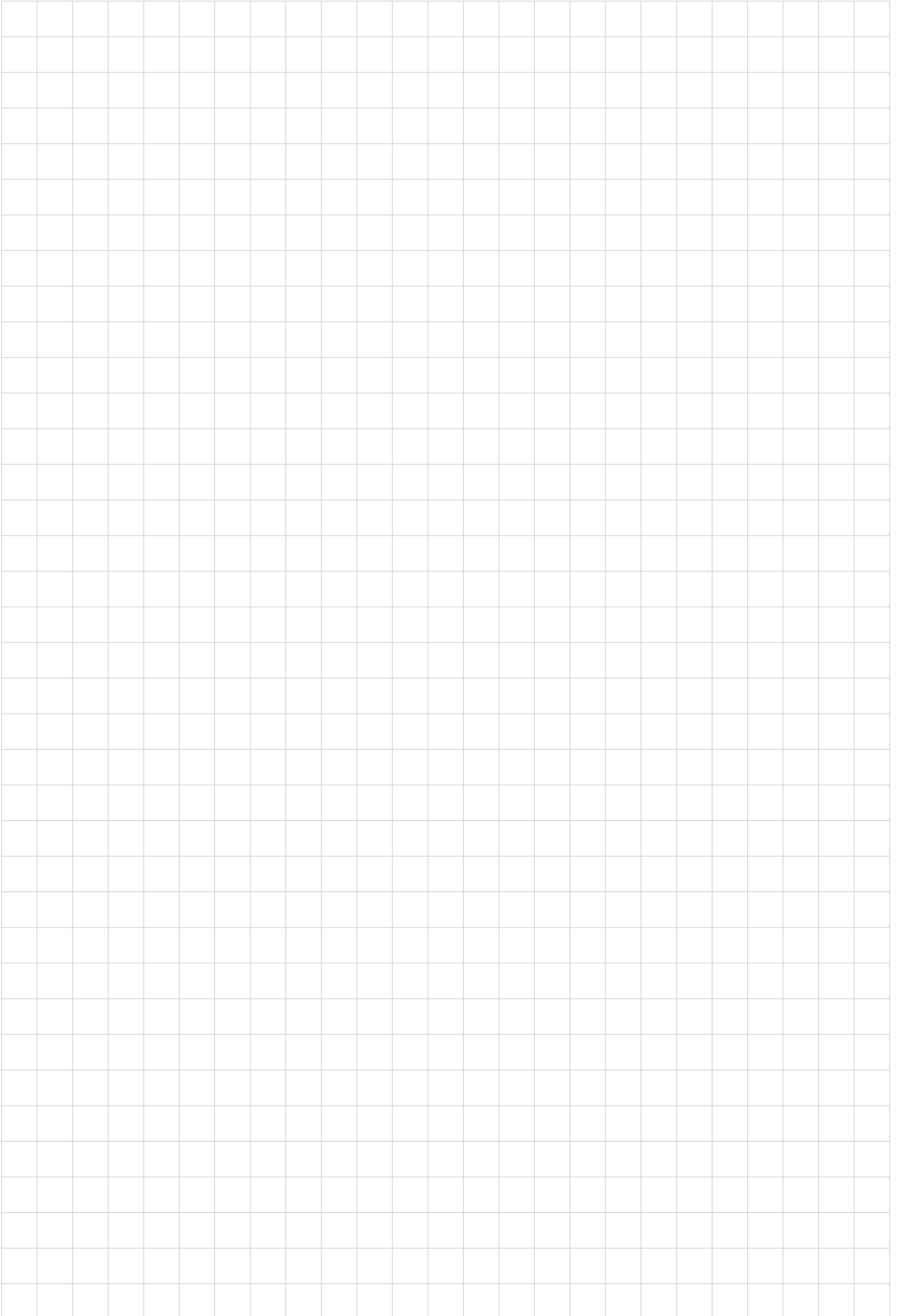
ABMESSUNGEN:



ZERTIFIZIERUNGEN:



(1) ANSI/BHMA A156.25 Grade 1



LEITFADEN FÜR BESTELNUMMERN

XS4 MINI BY SALTO | ELEKTRONISCHE BESCHLÄGE

Kabellose, einfach zu installierende und zu bedienende batteriebetriebene elektronische Kurzbeschläge, die an nahezu jeder Art von Tür und mit den meisten Einsteckschlössern genutzt werden können.

E	9	1	5	0	U	R	IM	B	3	8	R
—	—	—	—	—	—	—	—	—	—	—	—
PRODUKTTYP	ID-TECHNOLOGIE	MODELL	BESCHLAG	FUNKTION	TÜRDRÜCKER	ROSETTENÖBERFLÄCHE	DRÜCKERÖBERFLÄCHE	GEHÄUSEFARBE	TÜRSTÄRKE	VIERKANTSTIFT	DRÜCKERRICHTUNG
—	—	—	—	—	—	—	—	—	—	—	—
1	2	3	4	5	6	7	8	9	10	11	12

1 | PRODUKTTYP

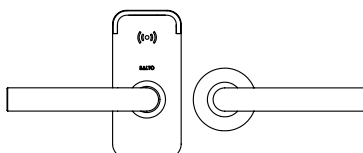
- E XS4 Mini EU/DIN.
- S XS4 Mini Nordic.
- U XS4 Mini Australien.
- C XS4 Mini ANSI.

2 | ID-TECHNOLOGIE

- RFID**
- 9 MIFARE® (DESFire EV2, Plus, Ultralight C, Classic – ISO/IEC 14443).
 - B Bluetooth LE & MIFARE® (DESFire EV2, Plus, Ultralight C, Classic – ISO/IEC 14443).
 - J HID iCLASS® Seos™.

3 | MODELL

- 1 XS4 Mini.



4 | BESCHLAG

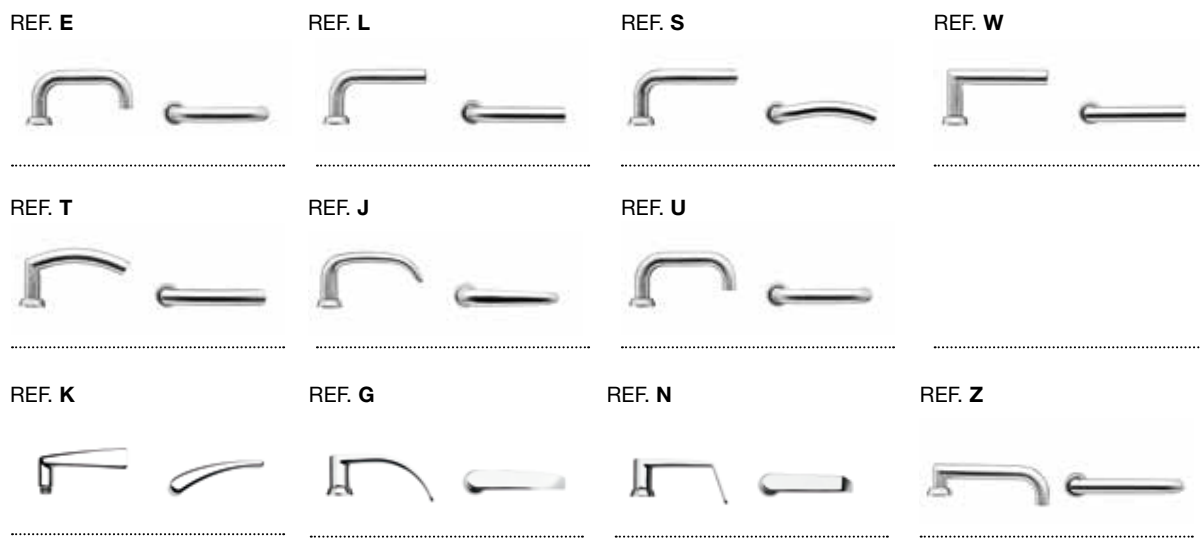
- 5 Leser außen.
- 6 Leser außen + Abdeckplatte innen.

5 | FUNKTION

- 0 Beidseitig Türdrücker, Leser außen.
- 1 Beidseitig Türdrücker, Leser außen, Drehknopf mit Kabel für Einsteckschloss innen.
- 4 Beidseitig Türdrücker, Leser außen, Abdeckplatte für Nachrüstung innen.
- 5 Beidseitig Türdrücker, Leser außen, Rosette für Nachrüstung innen.

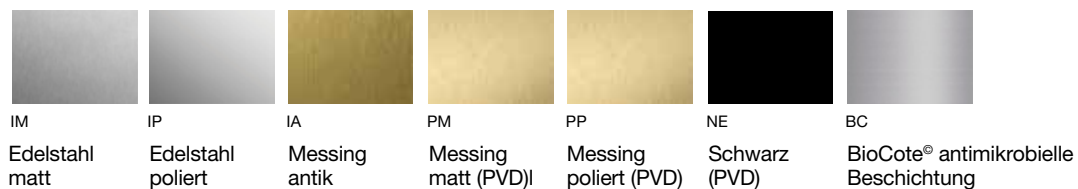
6 | TÜRDRÜCKER

Für den XS4 Mini bietet SALTO ein breites Portfolio an Türdrückern an, um jede Tür optimal auszustatten.



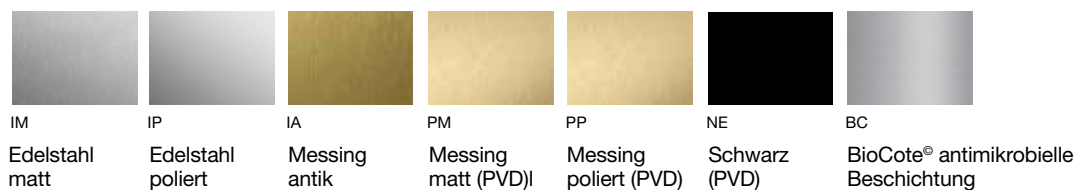
7 | ROSETTENOBERFLÄCHE

Zu den Türdrückern liefert SALTO passende Rundrosetten mit einer großen Auswahl an Oberflächen.



8 | TÜRDRÜCKEROBERFLÄCHE

Die Türdrücker bietet SALTO mit einer großen Auswahl an Oberflächen an, um eine optimale Anpassung an die Inneneinrichtung zu erreichen.



9 | GEHÄUSEFARBE

W Weiß



B Schwarz



Optional ist eine antimikrobielle Beschichtung mit BioCote® möglich.

10 | TÜRSTÄRKE

3	35 bis 50 mm.
4	47 bis 60 mm.
6	67 bis 80 mm.
7	77 bis 90 mm.
9	87 bis 105 mm.

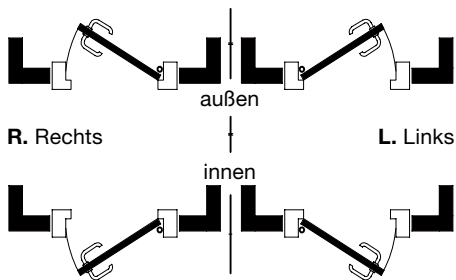
11 | VIERKANTSTIFT

8	8 mm.
9	9 mm.
6	7,6 mm geteilt.

12 | DRÜCKERRICHTUNG

R Rechts. Nur für O und S Türdrücker.

L Links. Nur für O und S Türdrücker.



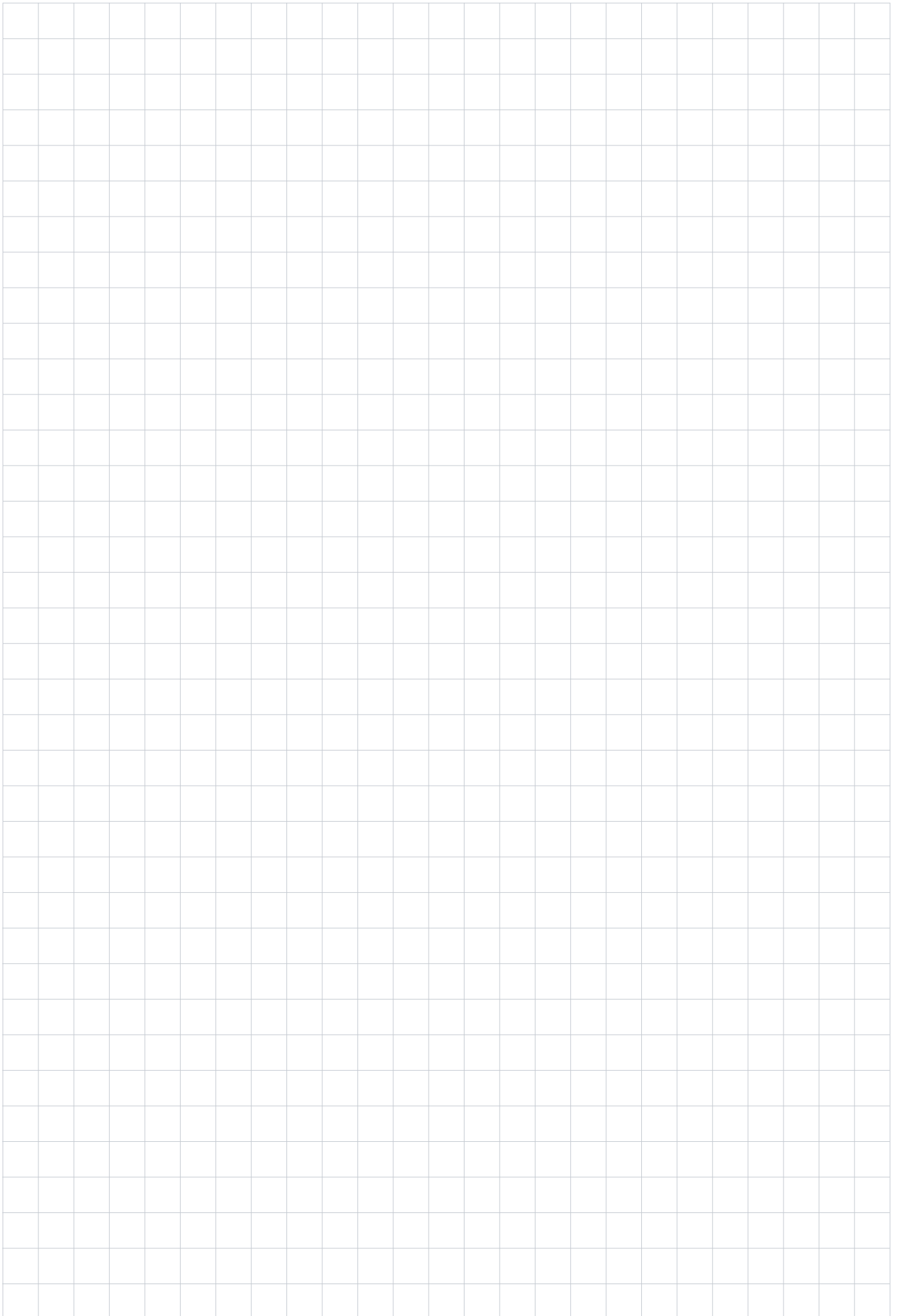
EX. | MODELLBEISPIELE

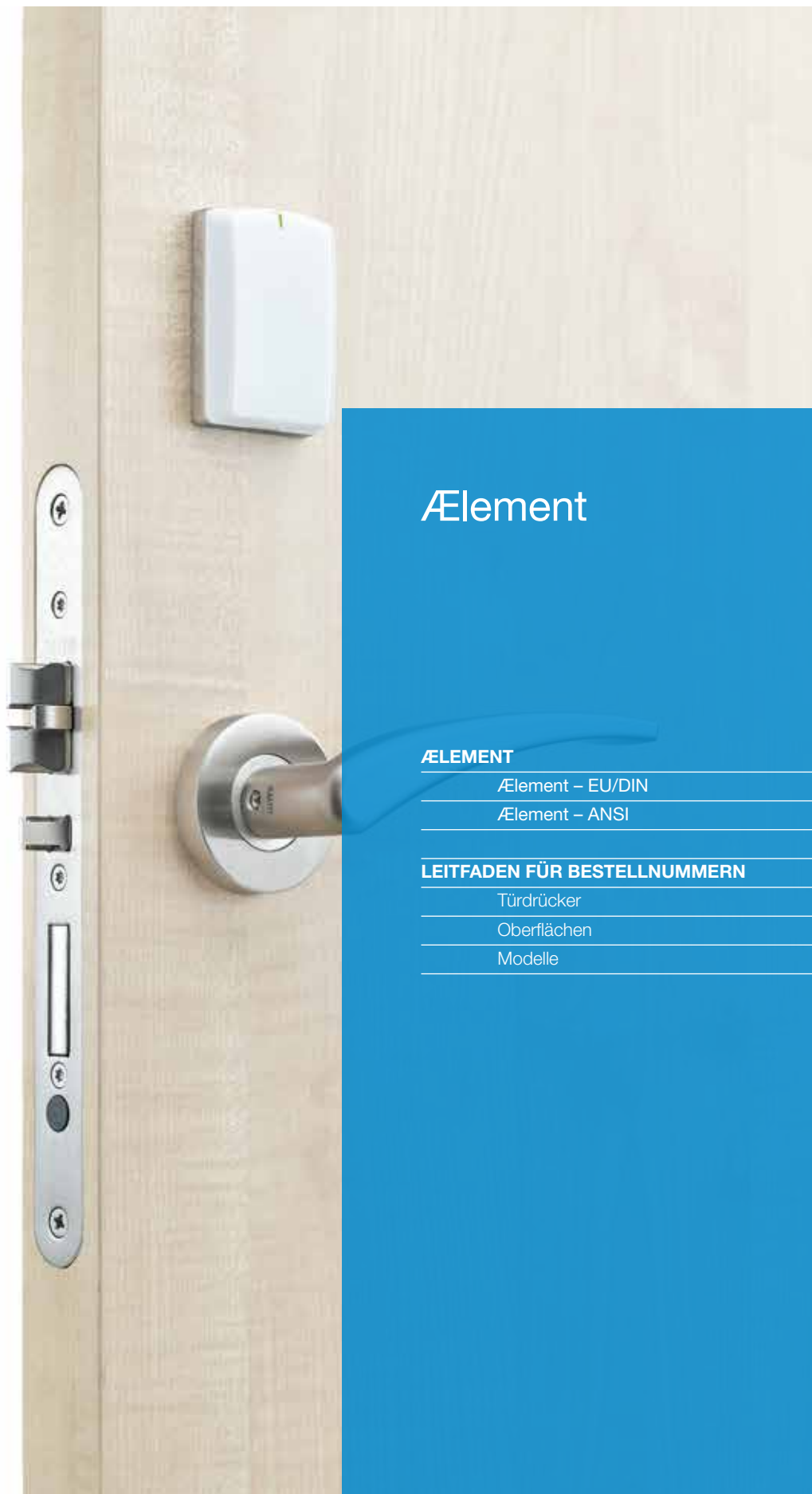


Drehknopf innen.

Mit mechanischem Zyl.

Mit Abdeckplatte.





Ælement

ÆLEMENT

Æelement – EU/DIN

Æelement – ANSI

LEITFADEN FÜR BESTELNUMMERN

Türdrücker

Oberflächen

Modelle

ÆLEMENT BY SALTO | ELEKTRONISCHE BESCHLÄGE

Ælement ist eine RFID-Systemlösung, die mit topmodernem Design aufwartet. Das Schloss bietet eine elegante, energieeffiziente, zuverlässige und kabellose Zutrittskontrolle. Die minimalistische Gestaltung des Lesers passt sich unaufdringlich jeder Tür an und lässt sich mit einer Vielzahl von SALTO Türdrückern sowie von zahlreichen anderen Herstellern kombinieren.

TECHNISCHE DATEN:

ENERGIEVERSORGUNG:

- 3 Alkalibatterien LR03, AAA 1,5 V

ANZAHL ÖFFNUNGSVORGÄNGE:

- Bis zu 50.000 mit einem Batteriesatz.
- Niedriger Batteriestand wird automatisch über das SVN oder die Funkvernetzung an den Server übermittelt.
- Signalisierung, sobald die voraussichtlich letzten 1.000 Öffnungsvorgänge anstehen.

UMGEBUNGSBEDINGUNGEN:

- Temperatur: 0 bis +50 °C.
- Nur für Innenanwendungen geeignet.

HAUPTMERKMALE:

- Für den Einsatz im SALTO Virtual Network (SVN), SALTO Wireless und mit JustIN Mobile.
- Wireless ready, einfaches Upgrade zu SALTO Wireless durch Einbau einer Funkantenne.
- Sämtliche Kommunikation zwischen Identmedien und Ælement erfolgt verschlüsselt
- Einfache Wartung: lediglich Batteriewechsel fällt an.
- Türdrücker im Ruhezustand blockiert oder frei beweglich (abhängig vom verwendeten Einsteckschloss).
- Zur Verwendung mit SALTO Ælement Einsteckschlössern.
- Kompatibel mit DIN- und ANSI-Einsteckschlössern.
- Lesergehäuse aus doppelschichtigem Spritzguss.
- Elektronische "Bitte nicht stören"-Funktion auf der Innenseite, mechanische "Bitte nicht stören"-Funktion auf der Außenseite optional.
- Von Innen kann die Tür immer geöffnet werden (Antipanicfunktion in Verbindung mit entsprechendem Einsteckschloss).
- Optische LED-Signalisierung.
- Verdeckte Befestigungsschrauben für mehr Sicherheit und bessere Optik.
- Große Auswahl an attraktiven Türdrückern von SALTO und Drittanbietern.
- DDA-konform (behindertengerecht), abhängig vom Türdrücker.
- Notöffnung mit tragbarem Programmiergerät PPD.

ZUTRIITTSFUNKTIONEN:

NUTZER & TÜREN:

- Max. Anzahl Nutzer pro Tür: 4 Millionen.
- Max. Anzahl Türen pro System: 65.000.
- Anzahl Benutzergruppen: unbegrenzt.

KALENDER & ZEITZONEN:

- Anzahl Kalender im System: 256.
- Anzahl Zeitpläne: 1.024.
- Anzahl Perioden: 1.024.

EREIGNISSE:

- Max. Anzahl gespeicherter Ereignisse im Schloss: 1.000.
- Nichtflüchtiger Speicher.

MANAGEMENTSOFTWARE:

- SALTO ProAccess Space.

IDENTIFIKATIONSTECHNOLOGIEN:

- Für MIFARE und ICLASS RFID-Verfahren.
- Kompatibel mit ISO 14443A, ISO 14443B und ISO 15693.

ÖFFNUNGSMODI:

STANDARD:

Jederzeit gesperrt.

OFFICE:

Daueroffen.

AUTOMATISCHE ÖFFNUNG:

Automatisches Freigeben des Schlosses zu einem bestimmten Zeitpunkt und automatisches Sperren am Ende der eingestellten Zeitspanne.

MEDIENGESTEUERT:

Präsentation des Identmediums zum Sperren/Freigeben.

MEDIENGESTEUERT ZEITBEGRENZT:

Präsentation des Identmediums zum Sperren/Freigeben abhängig vom Zeitplan.

NACH AUSGANG OFFEN:

Schloss bleibt entsperrt, wenn der Innengriff benutzt wird, bis ein gültiges Medium vorgezeigt wird.

ÆLEMENT – EU/DIN

ELEKTRONISCHE BESCHLÄGE | AE91

Die europäische Version von Ælement ist kompatibel zu den meisten europäischen Türen gemäß DIN 18250. Durch das minimalistische Design passt sich der Leser jeglichem Innendesign unaufdringlich an. Die Version ist mit vielen unterschiedlichen Türdrückern und in verschiedenen Oberflächenausführungen erhältlich.



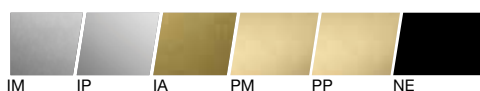
HAUPTMERKMALE:

- Lesergehäuse aus doppelschichtigem Spritzguss.
- Optische LED-Signalisierung.
- Elektronische "Bitte nicht stören"-Funktion auf der Innenseite.
- Mechanische "Bitte nicht stören"-Funktion auf der Innenseite optional.
- Spezielle akustische und optische Signalisierung bei aktivierter "Bitte nicht stören"-Funktion.
- Akustisches Signal kann abgeschaltet werden.
- Kompatibel mit Einsteckschlössern gemäß DIN 18250 für Nachrüstung.
- Zertifizierungen: CE, FCC/IC, EN 1634 - 1 (Ei 60).

FARBEN LESERGEHÄUSE:



OBERFLÄCHEN GRUNDPLATTE:



IM IP IA PM PP NE

TECHNISCHE DATEN LESER:

- Für Türstärken von 35 bis 125 mm.
- Maße Leser: 67,0 x 45,0 x 17,5 mm (H x B x T).
- Maße Batteriefach (Innenseite): 116,0 x 65,0 x 25,5 mm (H x B x T).
- Zur Verwendung mit Einsteckschlössern LE7E37 oder LE7S07/17.
- Türdrücker im Ruhezustand blockiert (mit LE7E37) oder frei beweglich (mit LE7S07/17).
- Drehwinkel Türdrücker: 33° (LE7E37), 30° (LE7S07/17).
- Vierkantstifte: 8 mm geteilt und 9 mm geteilt.

PLATTFORMEN & TECHNOLOGIEN:

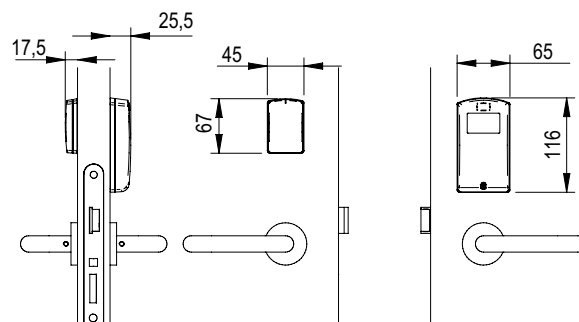
SALTO Space



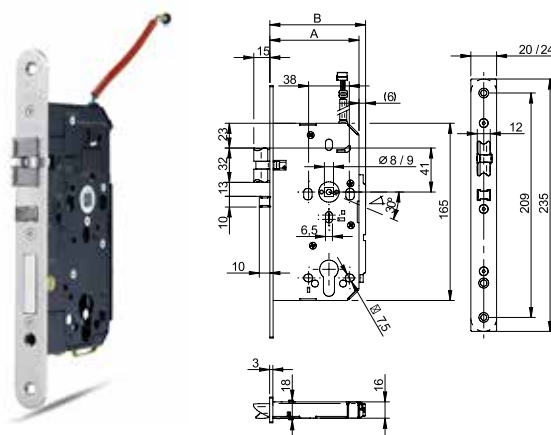
ID-VERFAHREN:

- MIFARE® (DESFire EV2, Plus, Ultralight C, Classic - ISO/IEC 14443).
- Bluetooth LE.
- NFC.
- HID iCLASS® Seos™

ABMESSUNGEN:



ÆLEMENT EINSTECKSCHLOSS LE7Sx7:



TECHNISCHE DATEN EINSTECKSCHLOSS:

- Entfernung: 72 mm.
- Schlosskasten, Falle und Riegel aus Stahl.
- Manuelle Verriegelung.
- Optionale Türüberwachung (Türkontakt, "Bitte nicht stören"-Funktion in Verbindung mit SALTO Wireless).
- Oberflächen: Edelstahl matt oder Messing matt.
- Stulpform: rund oder eckig (symm. oder asymm.).
- Dornmaße: 55, 60, 65, 70 mm.
- Tür lässt sich von innen immer öffnen.
- Zertifizierungen: CE, EN 1634 (Ei 120), EN 14846, EN 179 (in Verbindung mit passendem Türdrücker).



ÆLEMENT – ANSI

ELEKTRONISCHE BESCHLÄGE | AE90

Die ANSI-Version von Ælement ist kompatibel zu den meisten Türen gemäß ANSI A 156.13. Durch das minimalistische Design passt sich der Leser jeglichem Innendesign unaufdringlich an. Die Version ist mit vielen unterschiedlichen Türdrückern und in verschiedenen Oberflächenausführungen erhältlich.



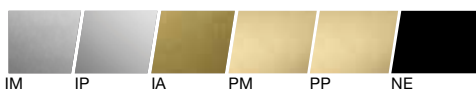
HAUPTMERKMALE:

- Lesergehäuse aus doppelschichtigem Spritzguss.
- Optische LED-Signalisierung.
- Mechanische "Bitte nicht stören"-Funktion auf der Innenseite.
- Spezielle akustische und optische Signalisierung bei aktivierter "Bitte nicht stören"-Funktion.
- Akustisches Signal kann abgeschaltet werden.
- Mechanische Öffnung mit Protokollierung erhältlich.
- Kompatibel mit Einsteckschlössern gemäß ANSI A 125.13 für Nachrüstung.
- Zertifizierungen: CE, FCC/IC, UL10C.

FARBEN LESERGEHÄUSE:



OBERFLÄCHEN GRUNDPLATTE:



IM IP IA PM PP NE

TECHNISCHE DATEN LESER:

- Für Türstärken von 45 bis 125 mm.
- Maße Leser: 67,0 x 45,0 x 17,5 mm (H x B x T).
- Maße Batteriefach (Innenseite): 116,0 x 65,0 x 25,5 mm (H x B x T).
- Türdrücker im Ruhezustand blockiert.
- Drehwinkel Türdrücker: 52°.
- Zur Verwendung mit dem SALTO Einsteckschloss LA1T17.
- Vierkantstifte: 8 mm geteilt.

PLATTFORMEN & TECHNOLOGIEN:

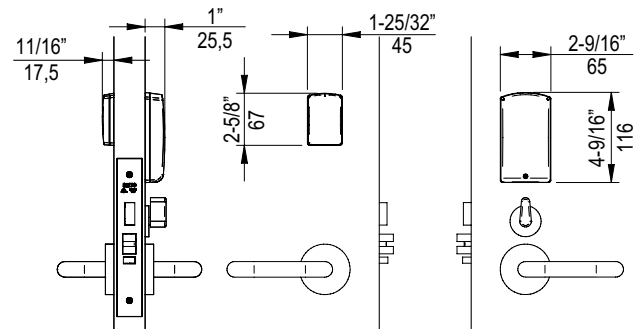
SALTO Space



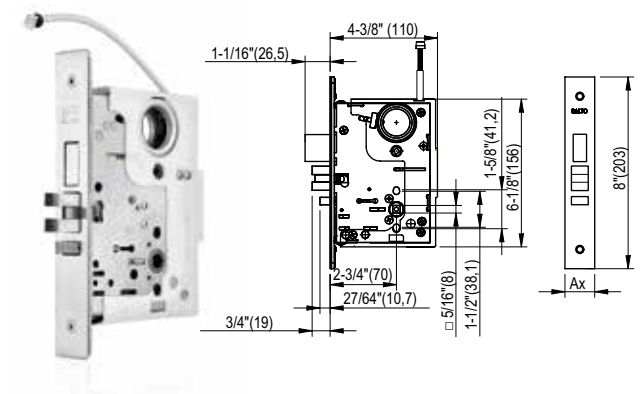
ID-VERFAHREN:

- MIFARE® (DESFire EV2, Plus, Ultralight C, Classic - ISO/IEC 14443).
- Bluetooth LE.
- NFC.
- HID iCLASS® Seos™

ABMESSUNGEN:



ÆLEMENT ANSI-EINSTECKSCHLOSS:



TECHNISCHE DATEN EINSTECKSCHLOSS:

- Einsteckschloss mit integrierten Kontakten für Türdrücker, "Bitte nicht stören"-Funktion und Betätigung des mechanischen Zylinders.
- Entfernung: 62 mm.
- Schlossfallenriegel aus Stahl.
- Erhältliche Oberflächen: Edelstahl matt oder Messing.
- Stulpform: eckig
- Schloss mit umstellbarer L/R-Einstellung.
- Tür lässt sich von innen immer öffnen.
- UL 10C (90 min) konform.



LEITFADEN FÜR BESTELNUMMERN

ÆLEMENT BY SALTO | ELEKTRONISCHE BESCHLÄGE

Ælement besteht aus drei bis fünf Teilen, die separat bestellt werden müssen:

- Ælement Elektronik (Leser, Batteriefach, Vierkantstifte),
- Ælement Türdrücker.
- Ælement Einsteckschloss,
- Innenknauf (für Euro-Einsteckschloss).
- Innenknaufrosette (für Euro-Einsteckschloss).

ÆLEMENT ELEKTRONIK

AE	9	1	IM	B	A	3	A	8	W
—	—	—	—	—	—	—	—	—	—
PRODUKTTYP	ID-TECHNOLOGIE	"BITTE NICHT STÖREN"-FUNKTION	OBERFLÄCHE GRUNDPLATTE	LESERFARBE	BATTERIEFACHFARBE	TÜRSTÄRKE	SCHLOSS-AUSRICHTUNG	VIERKANTSTIFT	WIRELESS
—	—	—	—	—	—	—	—	—	—
1	2	3	4	5	6	7	8	9	10

1 | PRODUKTTYP

AE Ælement Design-Schloss.

2 | ID-TECHNOLOGIE

RFID

9 Kontaktlos MIFARE DESFire.

B Kontaktlos Bluetooth LE & MIFARE DESFire.

J HID iCLASS® Seos™.

3 | "BITTE NICHT STÖREN"-FUNKTION

0 Ohne elektron. "Bitte nicht stören"-Funktion.

1 Mit elektronischer "Bitte nicht stören"-Funktion.

4 | OBERFLÄCHE GRUNDPLATTE

IM	Edelstahl matt (BHMA630 - US32D).
IP	Edelstahl poliert (BHMA629 - US32).
PM	Messing matt (PVD) (US4).
PP	Messing poliert (PVD) (US3).
IA	Messing antik (BHMA638 - USS).
NE	Chrom Schwarz satiniert.

5 | LESERFARBE

B Schwarz



W Weiß



6 | BATTERIEFACHFARBE

W Weiß

A Anthrazit (RAL 7016)

C Champagner (wie ESD)

I Stahlblau (wie ESD)



Weiß
(W)



Anthrazit
(A)



Champagner
(C)



Stahlblau
(I)

7 | TÜRSTÄRKE

3 35 bis 45 mm.

4 45 bis 55 mm.

5 55 bis 65 mm.

6 65 bis 75 mm.

7 75 bis 85 mm.

8 85 bis 95 mm.

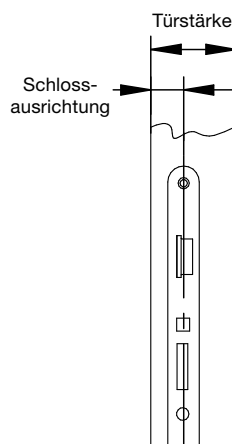
9 95 bis 105 mm.

0 105 bis 115 mm.

1 115 bis 125 mm.

8 | SCHLOSSAUSRICHTUNG

Bitte konsultieren Sie die SALTO Preisliste für Details zur Schlossausrichtung.



9 | VIERKANTSTIFT

8 8 mm geteilt.

9 9 mm geteilt.

10 | WIRELESS

- Wireless ready (Online-Funkvernetzung vorbereitet) mit SVN-Funktionalität (Data-On-Card).

W Wireless (Online-Funkvernetzung) mit SVN-Funktionalität (Data-On-Card).

ÆLEMENT TÜRDRÜCKER

SALTO bietet in Verbindung mit Ælement eine Vielzahl von funktionellen und formschönen Türdrückern und Rosetten für die unterschiedlichsten Türvarianten. Die diversen Formen und Oberflächen passen sich in zeitgemäße wie klassische Umgebungen ein und ergänzen jeden Geschmack und jedes Dekor perfekt.

Ælement kann zudem mit den Design-Türdrückern des Herstellers Colombo verwendet werden. Sie sind dann die erste Wahl, wenn außergewöhnliche Gestaltung gefragt ist.

R	1	S	U	R	IM	0	8	0	-
PRODUKTTYP	SCHLOSSTYP	HERSTELLER	MODELL	ROSETTE	OBERFLÄCHE	TÜRSTÄRKE	VIERKANTSTIFT	DREHKNAUF	DRÜCKERRICHTUNG
1	2	3	4	5	6	7	8	9	10

1 | PRODUKTTYP

R Türdrücker mit Rosetten.

2 | SCHLOSSTYP

- 1 EURO/DIN-Standard.
- 3 ANSI-Standard.
- 0 COLOMBO

3 | HERSTELLER

S SALTO.

C COLOMBO.

4 | MODELL

* Nicht alle Oberflächen sind für alle Türdrücker möglich.

STANDARD Line:

London:



REF. L

Utrecht:



REF. U

Washington:



REF. W

PREMIUM Line:

Kingston:



REF. K

Jakarta:



REF. J

Ottawa:



REF. O

4 | MODELL

* Nicht alle Oberflächen sind für alle Türdrücker möglich.

LUXURY Line: COLOMBO by SALTO:

Robodue:



REF. 2

Robotre:



REF. 3

Roboquattro:



REF. 4

Elle:



REF. 5

Mach:










REF. 7

5 | ROSETTE

R Rund.

6 | OBERFLÄCHEN

			
IM Edelstahl matt	IP Edelstahl poliert	CP Chrom poliert	
			
IA Messing antik	PM Messing matt (PVD)	PP Messing poliert (PVD)	NE Schwarz (PVD)

7 | TÜRSTÄRKE

0	Für Element.
3	35 mm bis 45 mm.
4	45 mm bis 55 mm.
5	55 mm bis 65 mm.
6	65 mm bis 75 mm.
7	75 mm bis 85 mm.
8	85 mm bis 95 mm.
9	95 mm bis 105 mm.
A	105 mm bis 115 mm.
B	115 mm bis 125 mm.

8 | VIERKANTSTIFT

08	8 mm.
09	9 mm (nur für europäische Modelle).

9 | DREHKNAUF

0	Ohne Drehknopf.
1	SALTO Drehknopf.

10 | DRÜCKERRICHTUNG

-	Keine Drückerrichtung.
L/R	Links / Rechts.

ÆLEMENT EINSTECKSCHLOSS

LE	7	E	3	7	55	R	4	1	IM	8	-
—	—	—	—	—	—	—	—	—	—	—	—
PRODUKTTYP	AUSFÜHRUNG	MODELL	RIEGELFUNKTION	FALLENFUNKTION	DORNMASS	STULPFORM	STULPBREITE	KONTAKTE	OBERFLÄCHE	VIERKANTSTIFT	DRÜCKERRICHTUNG
—	—	—	—	—	—	—	—	—	—	—	—
1	2	3	4	5	6	7	8	9	10	11	12

1 | PRODUKTTYP

LE Europäisches Schloss.

LA ANSI-Schloss.

2 | AUSFÜHRUNG

7 72 mm (europäisches Schloss).

1 Gr 1 (ANSI-Schloss).

3 | MODELL

E Europäisches Ælement Einsteckschloss mit automatischer Selbstverriegelung.

T ANSI-Ælement-Einsteckschloss.

S Europäisches Ælement Einsteckschloss.

4 | RIEGELFUNKTION

0 Ohne Riegel.

1 Mit Riegel und Antipanikfunktion.

3 Automatischer Fallenriegel.

5 | FALLENFUNKTION

7 Vierkantstift-Blockierung.

6 | DORNMASS

55 55 mm.

60 60 mm.

65 65 mm.

70 70 mm.

7 | STULPFORM

R	Rund.
C	Eckig.
A	ANSI.

9 | KONTAKTE

1	Riegelkontakt ("Bitte nicht stören").
2	Drücker- und Türkontakt.
3	Drücker-, Tür- und Riegelkontakt ("Bitte nicht stören").
4	Tür- und Riegelkontakt ("Bitte nicht stören"). Für ANSI-Schlösser.



11 | VIERKANTSTIFT

S	8 mm geteilt.
V	9 mm geteilt.

8 | STULPBREITE

0	20 mm (Euro).
4	24 mm (Euro).
2	32 mm (ANSI).
7	27 mm (ANSI).

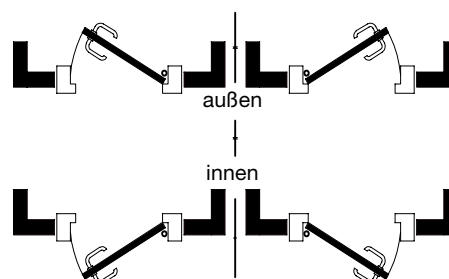
10 | OBERFLÄCHEN

	
IM	LP
Edelstahl matt	Messing poliert (nur ANSI)
	
EL	
Messing matt	

12 | DRÜCKERRICHTUNG

LH	Links drückend.
RH	Rechts drückend.
LR	Links ziehend.
RR	Rechts ziehend.

RH. Rechts nach innen öffnend. **LH.** Links nach innen öffnend.



RR. Rechts gegenläufig, nach außen öffnend. **LR.** Links gegenläufig, nach außen öffnend.



Ælement Fusion

ÆLEMENT FUSION

Ælement Fusion – EU/DIN

Ælement Fusion – ANSI

LEITFADEN FÜR BESTELNUMMERN

Türdrücker

Oberflächen

Modelle

ÆLEMENT FUSION BY SALTO | ELEKTRONISCHE BESCHLÄGE

Ælement Fusion ist ein elektronisches Türschloss, bei dem bis auf die kleine runde Leseinheit alle Komponenten verdeckt in die Tür eingebaut werden. Das minimalistische Design des Lesers passt harmonisch zu jeglicher Innenausstattung.

TECHNISCHE DATEN:

ENERGIEVERSORGUNG:

- 3 Alkalibatterien LR06, AA 1,5 V

ANZAHL ÖFFNUNGSVORGÄNGE:

- Bis zu 50.000 mit einem Batteriesatz.
- Niedriger Batteriestand wird automatisch über das SVN oder die Funkvernetzung an den Server übermittelt.
- Signalisierung, sobald die voraussichtlich letzten 1.000 Öffnungsvorgänge anstehen.

UMGEBUNGSBEDINGUNGEN:

- Temperatur: 0 bis +60 °C.
- Nur für Innenanwendungen geeignet.

HAUPTMERKMALE:

- Für den Einsatz im SALTO Virtual Network (SVN), SALTO BLUEnet und mit JustIN Mobile.
- Sämtliche Kommunikation zwischen Identmedien und Ælement Fusion erfolgt verschlüsselt
- Einfache Wartung: lediglich Batteriewechsel fällt an.
- Türdrücker im Ruhezustand frei beweglich.
- Zur Verwendung mit dem Ælement Einsteckschloss LE7S07/17 und Ælement ANSI-Einsteckschlössern.
- Optische Signalisierung über LED-Lichtring.
- Mechanische "Bitte nicht stören"-Funktion auf der Innenseite optional.
- Von Innen kann die Tür immer geöffnet werden (Antipanikfunktion in Verbindung mit entsprechendem Einsteckschloss).
- Verdeckte Befestigungsschrauben für mehr Sicherheit und bessere Optik.
- Große Auswahl von attraktiven Türdrückern von SALTO und Drittanbietern.
- DDA-konform (behindertengerecht), abhängig vom Türdrücker.
- Notöffnung mit tragbarem Programmiergerät PPD.

ZUTRIITTSFUNKTIONEN:

NUTZER & TÜREN:

- Max. Anzahl Nutzer pro Tür: 4 Millionen.
- Max. Anzahl Türen pro System: 65.000.
- Anzahl Benutzergruppen: unbegrenzt.

KALENDER & ZEITZONEN:

- Anzahl Kalender im System: 256.
- Anzahl Zeitpläne: 1.024.
- Anzahl Perioden: 1.024.

EREIGNISSE:

- Max. Anzahl gespeicherter Ereignisse im Schloss: 2.200.
- Nichtflüchtiger Speicher.

MANAGEMENTSOFTWARE:

- SALTO ProAccess Space.

IDENTIFIKATIONSTECHNOLOGIEN:

- Für MIFARE und iCLASS RFID-Verfahren.
- Kompatibel mit ISO 14443A, ISO 14443B und ISO 15693.

ÖFFNUNGSMODI:

STANDARD:

Jederzeit gesperrt.

OFFICE:

Daueroffen.

AUTOMATISCHE ÖFFNUNG:

Automatisches Freigeben des Schlosses zu einem bestimmten Zeitpunkt und automatisches Sperren am Ende der eingestellten Zeitspanne.

MEDIENGESTEUERT:

Präsentation des Identmediums zum Sperren/Freigeben.

MEDIENGESTEUERT ZEITBEGRENZT:

Präsentation des Identmediums zum Sperren/Freigeben abhängig vom Zeitplan.

NACH AUSGANG OFFEN:

Schloss bleibt entsperrt, wenn der Innengriff benutzt wird, bis ein gültiges Medium vorgezeigt wird.

ÆLEMENT FUSION – EU/DIN

ELEKTRONISCHE BESCHLÄGE | AFx2

Ælement Fusion ist eine elektronische Systemlösung mit rundem Leuchtringleser und in die Tür eingebauter Elektronik. Das minimalistische Design passt harmonisch zu jeglicher Inneneinrichtung. Diese Version des Schlosses ist speziell für DIN/Euro-Standardtüren entwickelt worden.



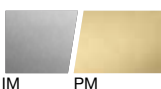
HAUPTMERKMALE:

- Batteriebetrieben und damit kabellos funktionierend, für SVN, BLUEnet und JustIN Mobile.
- Elektronik wird komplett in die Tür eingebaut, somit nur der kleine Leser auf der Außenseite sichtbar.
- Optische Signalisierung durch LED-Lichtring.
- Mechanische „Bitte nicht stören“-Funktion auf der Innenseite optional.
- Spezielle akustische und optische Signalisierung bei aktivierter "Bitte nicht stören"-Funktion.
- Zertifizierungen: CE, FCC/IC.

FARBEN LESERGEHÄUSE:



OBERFLÄCHEN STULPABDECKUNG:



IM PM

TECHNISCHE DATEN LESER:

- Für Türstärken von 40 mm bis 125 mm. ⁽¹⁾
- Maße Leser (D x T): 45 mm x 8,5 mm.
- Maße Stulpabdeckung (H x B): 150 mm x 20,5/24,5 mm.
- Außendrücker im Ruhezustand frei beweglich.
- Drehwinkel Türdrücker: 30°.
- Zur Verwendung mit dem SALTO Einsteckschloss LE7Sx7.
- Vierkantstifte: 8 mm geteilt, 9 mm geteilt (SALTO Vierkantstifte benötigt).

PLATTFORMEN & TECHNOLOGIEN:

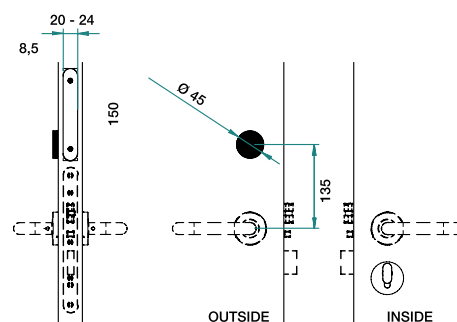
SALTO Space



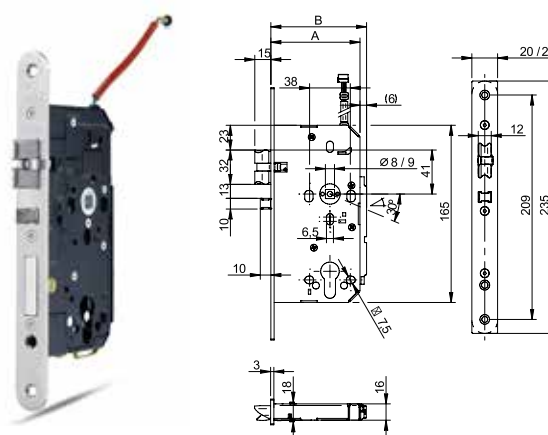
ID-VERFAHREN:

- MIFARE® (DESFire EV2, Plus, Ultralight C, Classic - ISO/IEC 14443).
- Bluetooth LE.
- NFC.
- HID iCLASS® Seos™

ABMESSUNGEN:



ÆLEMENT EINSTECKSCHLOSS LE7SX7:



TECHNISCHE DATEN EINSTECKSCHLOSS:

- Entfernung: 72 mm.
- Schlosskasten, Falle und Riegel aus Stahl.
- Manuelle Verriegelung.
- Optionale Türüberwachung (Türkontakt, "Bitte nicht stören"-Funktion in Verbindung mit SALTO Wireless).
- Oberflächen: Edelstahl matt oder Messing matt.
- Stulpform: rund oder eckig (symm. oder asymm.).
- Dornmaße: 55, 60, 65, 70 mm.
- Tür lässt sich von innen immer öffnen.
- Zertifizierungen: CE, EN 1634 (EI 120), EN 14846, EN 179 (in Verbindung mit passendem Türdrücker).



ÆLEMENT FUSION – ANSI

ELEKTRONISCHE BESCHLÄGE | AFx2

Ælement Fusion ist eine elektronische Systemlösung mit rundem Leuchtringleser und in die Tür eingebauter Elektronik. Das minimalistische Design passt harmonisch zu jeglicher Inneneinrichtung. Diese Version des Schlosses ist speziell für ANSI-Standardtüren entwickelt worden.



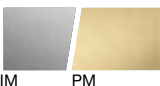
HAUPTMERKMALE:

- Batteriebetrieben und damit kabellos funktionierend, für SVN, BLUEnet und JustIN Mobile.
- Elektronik wird komplett in die Tür eingebaut, somit nur der kleine Leser auf der Außenseite sichtbar.
- Optische Signalisierung durch LED-Lichtring.
- Mechanische "Bitte nicht stören"-Funktion auf der Innenseite.
- Spezielle akustische und optische Signalisierung bei aktivierter "Bitte nicht stören"-Funktion.
- Zertifizierungen: CE, FCC/IC.

FARBEN LESERGEHÄUSE:



OBERFLÄCHEN STULPABDECKUNG:



TECHNISCHE DATEN LESER:

- Für Türstärken von 45 mm bis 125 mm.
- Maße Leser (D x T): 45,0 mm x 8,5 mm.
- Maße Stulpabdeckung (H x B): 152,0 mm x 31,5 mm
- Türdrücker im Ruhezustand blockiert.
- Drehwinkel Türdrücker: 52°.
- Zur Verwendung mit dem SALTO Einsteckschloss LA1T17.
- Vierkantstifte: 8 mm geteilt (SALTO Vierkantstifte benötigt).

PLATTFORMEN & TECHNOLOGIEN:

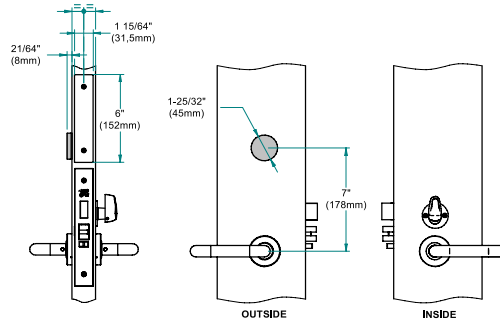
SALTO Space



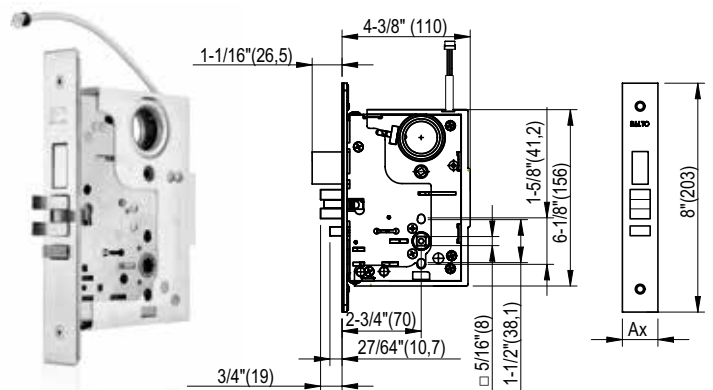
ID-VERFAHREN:

- MIFARE® (DESFire EV2, Plus, Ultralight C, Classic - ISO/IEC 14443).
- Bluetooth LE.
- NFC.
- HID iCLASS® Seos™

ABMESSUNGEN:

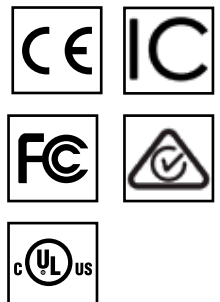


ÆLEMENT EINSTECKSCHLOSS ANSI:



TECHNISCHE DATEN EINSTECKSCHLOSS:

- Einsteckschloss mit integrierten Kontakten für Türdrücker, "Bitte nicht stören"-Funktion und Betätigung des mechanischen Zylinders.
- Entfernung: 62 mm.
- Schlossfallenriegel aus Stahl.
- Erhältliche Oberflächen: Edelstahl matt oder Messing.
- Stulpform: eckig
- Schloss mit umstellbarer L/R-Einstellung.
- Tür lässt sich von innen immer öffnen.
- UL 10C (90 min) konform.



LEITFADEN FÜR BESTELNUMMERN

ÆLEMENT FUSION BY SALTO | ELEKTRONISCHE BESCHLÄGE

Ælement Fusion besteht aus drei bis fünf Teilen, die separat bestellt werden müssen:

- Ælement Fusion Elektronik (Leser, Batteriefach, Vierkantstifte),
- Ælement Fusion Türdrücker.
- Ælement Fusion Einsteckschloss,
- Innenknauf (für Euro-Einsteckschloss).
- Innenknaufrosette (für Euro-Einsteckschloss).

ÆLEMENT FUSION ELEKTRONIK

AF	B	2	IM	B	3	A	8	-
—	—	—	—	—	—	—	—	—
PRODUKTTYP	ID-TECHNOLOGIE	STULPABDECKUNG	FARBE STULPABDECKUNG	LESERFARBE	TÜRSTÄRKE	SCHLOSS-AUSRICHTUNG	VIERKANTSTIFT	TÜRART
1	2	3	4	5	6	7	8	9

1 | PRODUKTTYP

AF Ælement Fusion Design-Schloss.

2 | ID-TECHNOLOGIE

RFID



B Bluetooth LE & MIFARE® (DESFire EV2, Plus, Ultralight C, Classic – ISO/IEC 14443).

J Bluetooth LE & HID iCLASS®.


3 | STULPABDECKUNG

- 0 Rund 20 mm (Europäisch)
- 1 Eckig 20 mm (Europäisch)
- 4 Rund 24 mm (Europäisch)
- 5 Eckig 24 mm (Europäisch)
- 7 ANSI 1-1/16" (27 mm)
- 2 ANSI 1-1/4" (32 mm)

4 | FARBE STULPABDECKUNG

- IM  Edelstahl matt (BHMA630 - US32D).
- PM  Messing matt (PVD) (US4).

5 | LESERFARBE

B Schwarz 

W Weiß 

6 | TÜRSTÄRKE

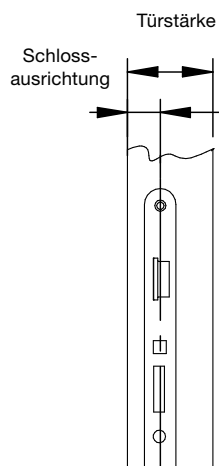
3	40 ≤ bis < 45 mm.	8	85 ≤ bis < 95 mm.
4	45 ≤ bis < 55 mm.	9	95 ≤ bis < 105 mm.
5	55 ≤ bis < 65 mm.	0	105 ≤ bis < 115 mm.
6	65 ≤ bis < 75 mm.	1	115 ≤ bis < 125 mm.
7	75 ≤ bis < 85 mm.		

7 | SCHLOSSAUSRICHTUNG

N	17 ≤ b < 20 mm	Bitte konsultieren Sie die SALTO Preisliste für Details zur Schlossausrichtung.
A	20 ≤ b < 30 mm	
B	30 ≤ b < 40 mm	
C	40 ≤ b < 50 mm	
D	50 ≤ b < 55 mm	
0	Ohne Vierkantstifte	

8 | VIERKANTSTIFT

8	8 mm geteilt
9	9 mm geteilt



9 | TÜRART

-	Holztüren
M*	Metalltüren

* nur für Bluetooth LE MIFARE/DESFire

ÆLEMENT FUSION TÜRDRÜCKER

SALTO bietet in Verbindung mit Ælement Fusion eine Vielzahl von funktionellen und formschönen Türdrückern und Rosetten für die unterschiedlichsten Türvarianten. Die diversen Formen und Oberflächen passen sich in zeitgemäße wie klassische Umgebungen ein und ergänzen jeden Geschmack und jedes Dekor perfekt. Ælement Fusion kann zudem mit den Design-Türdrückern des Herstellers Colombo verwendet werden. Sie sind dann die erste Wahl, wenn außergewöhnliche Gestaltung gefragt ist.

R	1	S	U	R	IM	0	8	0	-
PRODUKTTYP	SCHLOSSTYP	HERSTELLER	MODELL	ROSETTE	OBERFLÄCHE	TÜRSTÄRKE	VIERKANTSTIFT	DREHKNAUF	DRÜCKERRICHTUNG
1	2	3	4	5	6	7	8	9	10

1 | PRODUKTTYP

R Türdrücker mit Rosetten.

2 | SCHLOSSTYP

1 EURO/DIN-Standard.
3 ANSI Standard.
0 COLOMBO

3 | HERSTELLER

S SALTO.

C COLOMBO.

4 | MODELL

* Nicht alle Oberflächen sind für alle Türdrücker möglich.

STANDARD Line:

London:



REF. L

Utrecht:



REF. U

Washington:



REF. W

PREMIUM Line:

Kingston:



REF. K

Jakarta:



REF. J

Ottawa:



REF. O

4 | MODELL

* Nicht alle Oberflächen sind für alle Türdrücker möglich.

LUXURY Line: COLOMBO by SALTO:

Robodue:



REF. 2

Robotre:



REF. 3

Roboquattro:



REF. 4

Elle:



REF. 5

Mach:










REF. 7

5 | ROSETTE

R Rund.

6 | OBERFLÄCHEN

			
IM Edelstahl matt	IP Edelstahl poliert	CP Chrom poliert	
			
IA Messing antik	PM Messing matt (PVD)	PP Messing poliert (PVD)	NE Schwarz (PVD)

7 | TÜRSTÄRKE

0	Für Element Fusion.
3	35 mm bis 45 mm.
4	45 mm bis 55 mm.
5	55 mm bis 65 mm.
6	65 mm bis 75 mm.
7	75 mm bis 85 mm.
8	85 mm bis 95 mm.
9	95 mm bis 105 mm.
A	105 mm bis 115 mm.
B	115 mm bis 125 mm.

8 | VIERKANTSTIFT

08	8 mm.
09	9 mm (nur für europäische Modelle).

9 | DREHKNAUF

0	Ohne Drehknopf.
1	SALTO Drehknopf.

10 | DRÜCKERRICHTUNG

-	Keine Drückerrichtung.
L/R	Links / Rechts.

ÆLEMENT FUSION EINSTECKSCHLOSS

LA	1	T	1	7	70	F	7	4	IM	S	RH
-	-	-	-	-	-	-	-	-	-	-	-
PRODUKTTYP	AUSFÜHRUNG	MODELL	RIEGELFUNKTION	FALLENFUNKTION	DORNMASS	STULPFORM	STULPBREITE	KONTAKTE	OBERFLÄCHE	VIERKANTSTIFT	DRÜCKERRICHTUNG
-	-	-	-	-	-	-	-	-	-	-	-
1	2	3	4	5	6	7	8	9	10	11	12

1 | PRODUKTTYP

- LE Euro/DIN-Schloss
- LA ANSI Schloss.

2 | AUSFÜHRUNG

- 7 72 mm (europäisches Schloss).
- 1 Gr 1 (ANSI-Schloss).

3 | MODELL

- S Europäisches Ælement Fusion-Einsteckschloss.
- T ANSI-Ælement-Fusion-Einsteckschloss.

4 | RIEGELFUNKTION

- 0 Ohne Riegel.
- 1 Mit Riegel und Antipanikfunktion.
- 3 Automatischer Fallenriegel.

5 | FALLENFUNKTION

- 7 Vierkantstift-Blockierung.

6 | DORNMASS

- 55 55 mm.
- 60 60 mm.
- 65 65 mm.
- 70 70 mm.

7 | STULPFORM

R	Rund.
C	Eckig.
A	ANSI.

9 | KONTAKTE

1	Riegelkontakt ("Bitte nicht stören").
2	Drücker- und Türkontakt.
3	Drücker-, Tür- und Riegelkontakt ("Bitte nicht stören").
4	Tür- und Riegelkontakt ("Bitte nicht stören"). Für ANSI-Schlösser.




11 | VIERKANTSTIFT

S	8 mm geteilt.
V	9 mm geteilt.

8 | STULPBREITE

0	20 mm (Euro).
4	24 mm (Euro).
2	32 mm (ANSI).
7	27 mm (ANSI).

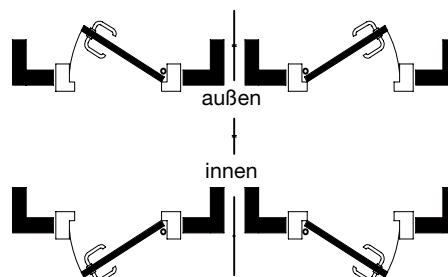
10 | OBERFLÄCHEN

	
IM	LP
Edelstahl matt	Messing poliert (nur ANSI)
	
EL	
Messing poliert (nur Euro)	

12 | DRÜCKERRICHTUNG

LH	Links drückend.
RH	Rechts drückend.
LR	Links ziehend.
RR	Rechts ziehend.

RH. Rechts nach innen öffnend. **LH.** Links nach innen öffnend.



RR. Rechts gegenläufig, nach außen öffnend. **LR.** Links gegenläufig, nach außen öffnend.



Elektronische Zylinder

SALTO NEO EUROPROFIL

- SALTO Neo Euro – Halbzylinder
- SALTO Neo Euro – Knaufzylinder
- SALTO Neo Euro – Doppelzylinder

SALTO NEO SCHWEIZER RUNDPROFIL

- SALTO Neo Schweiz – Halbzylinder
- SALTO Neo Schweiz – Knaufzylinder
- SALTO Neo Schweiz – Doppelzylinder

SALTO NEO UK-PROFILE

- SALTO Neo UK Oval – Halbzylinder
- SALTO Neo UK Oval – Knaufzylinder
- SALTO Neo UK Oval – Doppelzylinder
- SALTO Neo UK RIM – Halbzylinder

SALTO NEO NORDIC-PROFIL

- SALTO Neo Nordic – Außen-/Innenzylinder
- SALTO Neo Nordic – Sicherheitszylinder

SALTO NEO ANSI-PROFILE

- SALTO Neo Mortise – Halbzylinder
- SALTO Neo RIM US – Halbzylinder
- SALTO Neo Deadbolt – Halbzylinder

SALTO NEO AUSTRALISCHES PROFIL

SALTO NEO SCHWENKHEBELZYLINDER

SALTO NEO HEBELZYLINDER

LEITFADEN FÜR BESTELLNUMMERN

- Oberflächen
- Modelle

SALTO NEO | ELEKTRONISCHE ZYLINDER

SALTO verfügt über eine große Produktpalette von kabellosen batteriebetriebenen elektronischen Zylindern. Sie sind insbesondere für Türen geeignet, an denen elektronische Beschläge nicht eingebaut werden können oder eine Montage nicht gewünscht ist (z.B. Denkmalschutz). Über den Einsatz als Türzylinder hinaus lassen sich mit den Sonderformen des Zylinders weitere zu sichernde Objekte/Gegenstände in die SALTO Zutrittslösungen einbinden, beispielsweise Briefkästen, Server- und Dokumentenschränke.

TECHNISCHE DATEN:

ENERGIEVERSORGUNG:

- 4 LR1 Alkaline Standardbatterien.

ANZAHL ÖFFNUNGSVORGÄNGE:

- Bis zu 130.000 mit einem Batteriesatz.
- Niedriger Batteriestand wird automatisch über das SVN oder BLUEnet an den Server übermittelt.

UMGEBUNGSBEDINGUNGEN:

- Temperatur: -20 °C bis +55 °C.

IP-KLASSEN:

- SALTO Neo Standardmodelle für Innenanwendungen ohne IP-Klasse.
- optional IP66 (NxxxxxR).

HAUPTMERKMALE:

- Einfache Montage durch Wechsel des Schließzylinders, ohne Bohrung und Verkabelung.
- Für den Einsatz im SALTO Virtual Network (SVN) und SALTO BLUEnet sowie mit JustIN Mobile.
- Protokollierung der Zutrittsereignisse auf Identmedium und Übermittlung via SVN und ggf. BLUEnet.
- Funktioniert mit gängigen MIFARE und iCLASS Identifikationstechnologien.
- Bluetooth® und NFC kompatibel.
- Sämtliche Kommunikation zwischen Identmedien und Zylindern erfolgt verschlüsselt.
- Batteriestand wird auf Identmedien geschrieben.
- Batteriewechsel ohne Ausbau des Zylinders.
- Zweifarb-LED (grün/rot) zur Signalisierung des Zutritts oder der Ablehnung. Akustisches Signal optional.
- Hohe Sicherheit dank hochwiderstandsfestem, gehärtetem Aufbohrschutz.
- Optional Torx-Schraube auf der Rückseite des Knaufs erhältlich, um Demontage zu verhindern.
- Lesekappe in Weiß oder Schwarz erhältlich.
- Große Auswahl an Oberflächen, auch mit antimikrobieller BioCode® Beschichtung.
- Geeignet für Flucht- und Rettungswegtüren.
- Firmware-Upgrade mit tragbarem Programmiergerät PPD.
- Notöffnung mit tragbarem Programmiergerät PPD.

ZUTRIITTSFUNKTIONEN:

NUTZER & TÜREN:

- Max. Anzahl Nutzer pro Tür: 4 Millionen.
- Max. Anzahl Türen pro System: 65.000.
- Anzahl Benutzergruppen: unbegrenzt.

KALENDER & ZEITZONEN:

- Anzahl Kalender im System: 256.
- Anzahl Zeitpläne: 1.024.
- Anzahl Perioden: 1.024.

EREIGNISSE:

- Max. Anzahl gespeicherter Ereignisse im Zylinder: 2.200.
- Nichtflüchtiger Speicher.

MANAGEMENTSOFTWARE:

- SALTO ProAccess Space.
- SALTO KS.

IDENTIFIKATIONSTECHNOLOGIEN:

- Für MIFARE und iCLASS RFID-Verfahren erhältlich.
- Kompatibel mit ISO 14443A, ISO 14443B und ISO 15693.

ÖFFNUNGSMODI:

STANDARD:

Jederzeit gesperrt.

AUTOMATISCHE ÖFFNUNG:

Automatisches Freigeben des Zylinders zu einem bestimmten Zeitpunkt und automatisches Sperren am Ende der eingestellten Zeitspanne.

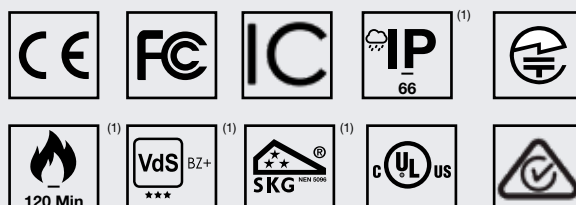
MEDIENGESTEUERT:

Präsentation des Identmediums zum Sperren/Freigeben.

MEDIENGESTEUERT ZEITBEGRENZT:

Präsentation des Identmediums zum Sperren/Freigeben abhängig vom Zeitplan.

ZERTIFIZIERUNGEN:



(1) Abhängig vom Modell

SALTO NEO – EUROPROFIL

ELEKTRONISCHE ZYLINDER | SALTO NxE

Diese Version des SALTO Neo Zylinders eignet sich speziell für Türen, deren Einsteckschlösser mit Europrofil-Zylinderlochung ausgestattet sind.



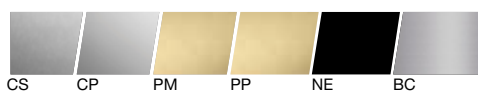
HAUPTMERKMALE:

- Für den Einsatz im SALTO Virtual Network (SVN) und SALTO BLUEnet sowie mit JustIN Mobile.
- Sämtliche Kommunikation zwischen Identmedien und Zylindern erfolgt verschlüsselt.
- Batteriewechsel ohne Ausbau des Zylinders.
- Zweifarb-LED (grün/rot) zur Signalisierung des Zutritts oder der Ablehnung. Akustisches Signal optional.
- Hohe Sicherheit dank hochwiderstandsfestem, gehärtetem Aufbohrschutz.
- Optional Torx-Schraube auf der Rückseite des Knaufs erhältlich, um Demontage zu verhindern.
- Notöffnung mit tragbarem Programmiergerät PPD.
- Optionale AMOK-Funktion schützt gegen Missbrauch dank Kraftdifferenzialkupplung.

FARBEN LESERKAPPE:



OBERFLÄCHEN:



TECHNISCHE DATEN:

- Für Türstärken von 40 bis 370 mm (Versionen für Glastüren mit verkürzter Innenseite erhältlich).
- Schließnasen: Schließbart DIN 15 mm für Europrofil und Zahnrad (10 oder 13 Zähne).
- Optional Zylinderkörper in unterschiedlichen Baulängen lieferbar.
- Zwei Ausführungen des Innenknaufs erhältlich.
- Optional Antipanikfunktion verfügbar (Innenseite mind. 35 mm).
- AMOK-Funktion für Version mit Innenknauf erhältlich.

PLATTFORMEN & TECHNOLOGIEN:

SALTO Space



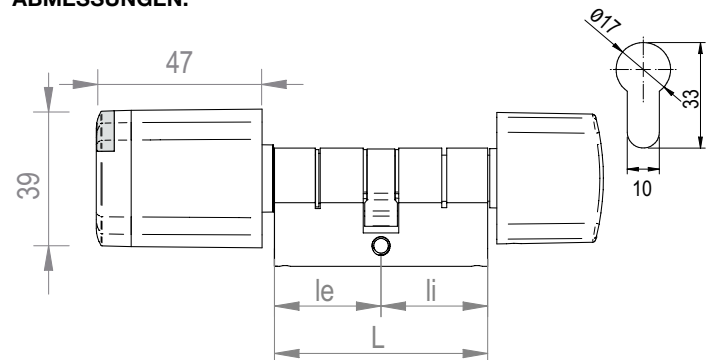
SALTO KS



ID-VERFAHREN:

- MIFARE® (DESFire EV2, Plus, Ultralight C, Classic - ISO/IEC 14443).
- Bluetooth LE.
- HID iCLASS® Seos™.
- NFC.

ABMESSUNGEN:



ZERTIFIZIERUNGEN:



(1) modellabhängig.

SALTO NEO – SCHWEIZER RUNDPROFIL

ELEKTRONISCHE ZYLINDER | SALTO NXH

Diese Version des SALTO Neo Zylinders eignet sich speziell für Türen, deren Einsteckschlösser mit Schweizer Rundprofil-Zylinderlochung ausgestattet sind.



Halbzylinder



Knaufzylinder



Doppelzylinder

HAUPTMERKMALE:

- Für den Einsatz im SALTO Virtual Network (SVN) und SALTO Wireless sowie mit JustIN Mobile NFC.
- Sämtliche Kommunikation zwischen Identmedien und Zylindern erfolgt verschlüsselt.
- Batteriewechsel ohne Ausbau des Zylinders.
- Zweifarb-LED (grün/rot) zur Signalisierung des Zutritts oder der Ablehnung. Akustisches Signal optional.
- Hohe Sicherheit dank hochwiderstandsfestem, gehärtetem Aufbohrschutz.
- Optional Torx-Schraube auf der Rückseite des Knaufs erhältlich, um Demontage zu verhindern.
- Notöffnung mit tragbarem Programmiergerät PPD.
- Optionale AMOK-Funktion schützt gegen Missbrauch dank Kraftdifferenzialkupplung.

FARBEN LESERKAPPE:



OBERFLÄCHEN:



CS CP PM PP NE BC

TECHNISCHE DATEN:

- Für Türstärken von 40 bis 370 mm (Versionen für Glastüren mit verkürzter Innenseite erhältlich).
- Schließnasen: Schließbart 15 mm für Schweizer Rundprofil und Zahnrad (10 oder 13 Zähne).
- Zwei Ausführungen des Innenknaufs erhältlich.
- Optional Antipanikfunktion verfügbar (Innenseite mind. 35 mm).
- AMOK-Funktion für Version mit Innenknauf erhältlich.

PLATTFORMEN & TECHNOLOGIEN::

SALTO Space



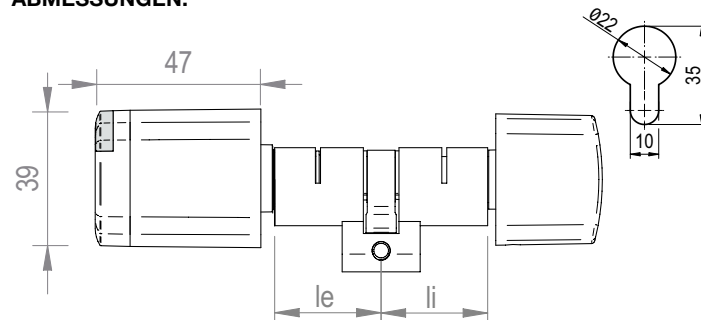
SALTO KS



ID-VERFAHREN:

- MIFARE® (DESFire EV2, Plus, Ultralight C, Classic - ISO/IEC 14443).
- Bluetooth LE.
- HID iCLASS® Seos™.
- NFC.

ABMESSUNGEN:



ZERTIFIZIERUNGEN:



⁽¹⁾ modellabhängig.

SALTO NEO – UK-PROFIL

ELEKTRONISCHE ZYLINDER | SALTO NxK

Die UK-RIM-Version des SALTO Neo Zylinders eignet sich speziell für eine große Auswahl von Aufsatz- und Kastenschlössern.



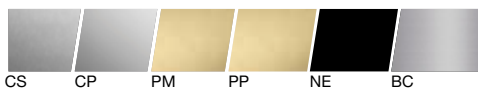
HAUPTMERKMALE:

- Für den Einsatz im SALTO Virtual Network (SVN) und SALTO BLUEnet sowie mit JustIN Mobile.
- Sämtliche Kommunikation zwischen Identmedien und Zylindern erfolgt verschlüsselt.
- Batteriewechsel ohne Ausbau des Zylinders.
- Zweifarb-LED (grün/rot) zur Signalisierung des Zutritts oder der Ablehnung. Akustisches Signal optional.
- Hohe Sicherheit dank hochwiderstandsfestem, gehärtetem Aufbohrschutz.
- Optional Torx-Schraube auf der Rückseite des Knaufs erhältlich, um Demontage zu verhindern.
- Notöffnung mit tragbarem Programmiergerät PPD.

FARBEN LESERKAPPE:



OBERFLÄCHEN:



CS CP PM PP NE BC

TECHNISCHE DATEN:

- Für Türstärke von 70 mm.
- Kompatibel mit diversen Aufsatz- und Kastenschlössern.
- Standard-Ring, Unterlegscheibe und Schrauben inklusive.

PLATTFORMEN & TECHNOLOGIEN:

SALTO Space



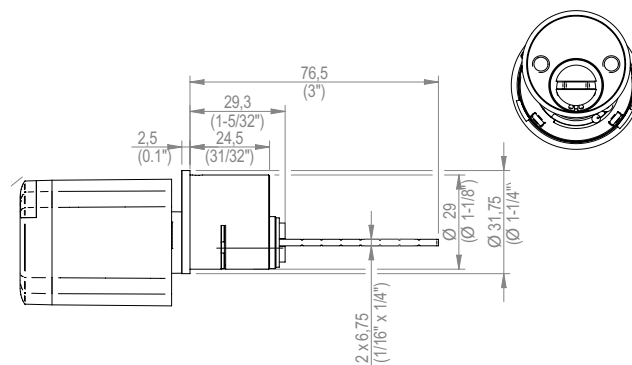
SALTO KS



ID-VERFAHREN:

- MIFARE® (DESFire EV2, Plus, Ultralight C, Classic - ISO/IEC 14443).
- Bluetooth LE.
- HID iCLASS® Seos™.
- NFC.

ABMESSUNGEN:



ZERTIFIZIERUNGEN:



(1) modellabhängig.

SALTO NEO – UK-PROFIL

ELEKTRONISCHE ZYLINDER | SALTO NxU

Diese Version des SALTO Neo Zylinders eignet sich speziell für Türen, deren Einsteckschlösser mit UK-Ovalprofil-Zylinderlochung ausgestattet sind.



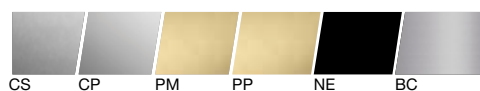
HAUPTMERKMALE:

- Für den Einsatz im SALTO Virtual Network (SVN) und SALTO BLUEnet sowie mit JustIN Mobile.
- Sämtliche Kommunikation zwischen Identmedien und Zylindern erfolgt verschlüsselt.
- Batteriewechsel ohne Ausbau des Zylinders.
- Zweifarb-LED (grün/rot) zur Signalisierung des Zutritts oder der Ablehnung. Akustisches Signal optional.
- Hohe Sicherheit dank hochwiderstandsfestem, gehärtetem Aufbohrschutz.
- Optional Torx-Schraube auf der Rückseite des Knaufs erhältlich, um Demontage zu verhindern.
- Notöffnung mit tragbarem Programmiergerät PPD.

FARBEN LESERKAPPE:



OBERFLÄCHEN:



CS CP PM PP NE BC

TECHNISCHE DATEN:

- Für Türstärken von 40 bis 370 mm.
- Schließnasen: Schließbart 14,3 mm für UK-Ovalprofil.
- Versionen für Glastüren erhältlich.
- Zwei Ausführungen des Innenknaufs erhältlich.

PLATTFORMEN & TECHNOLOGIEN:

SALTO Space



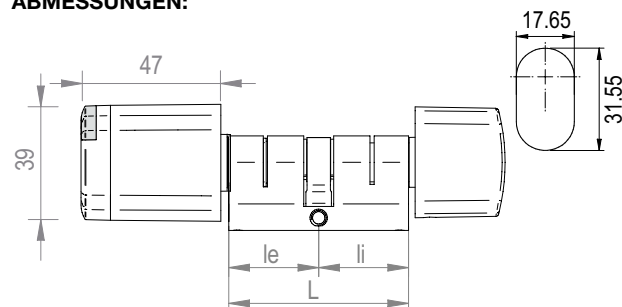
SALTO KS



ID-VERFAHREN:

- MIFARE® (DESFire EV2, Plus, Ultralight C, Classic - ISO/IEC 14443).
- Bluetooth LE.
- HID iCLASS® Seos™.
- NFC.

ABMESSUNGEN:



ZERTIFIZIERUNGEN:



⁽¹⁾ modellabhängig.

SALTO NEO – NORDIC-PROFIL

ELEKTRONISCHE ZYLINDER | SALTO N xS

Diese Version des SALTO Neo Zylinders eignet sich speziell für Türen, deren Einsteckschlösser mit skandinavischem Profil ausgestattet sind. Sie funktioniert auch als Doppelzylinder für die Zu- und Austrittskontrolle.



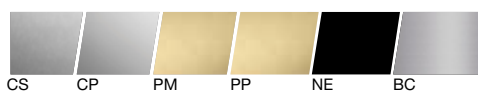
HAUPTMERKMALE:

- Für den Einsatz im SALTO Virtual Network (SVN) und SALTO BLUeNet sowie mit JustIN Mobile.
- Sämtliche Kommunikation zwischen Identmedien und Zylindern erfolgt verschlüsselt.
- Batteriewechsel ohne Ausbau des Zylinders.
- Zweifarb-LED (grün/rot) zur Signalisierung des Zutritts oder der Ablehnung. Akustisches Signal optional.
- Hohe Sicherheit dank hochwiderstandsfestem, gehärtetem Aufbohrschutz.
- Optional Torx-Schraube auf der Rückseite des Knaufs erhältlich, um Demontage zu verhindern.
- Notöffnung mit tragbarem Programmiergerät PPD.

FARBEN LESERKAPPE:



OBERFLÄCHEN:



TECHNISCHE DATEN:

- Für skandinavische Standardtüren.
- Sets für skandinavische Ovalzylinder und Sicherheitsplatten erhältlich.
- Funktioniert mit den meisten Assa Abloy®, Assa/Ruko® und Trioving®-Schlosskästen.
- Unterschiedliche Schrauben und Zylinderringe erhältlich.
- Für Innen- und Außenanwendungen.

PLATTFORMEN & TECHNOLOGIEN:

SALTO Space



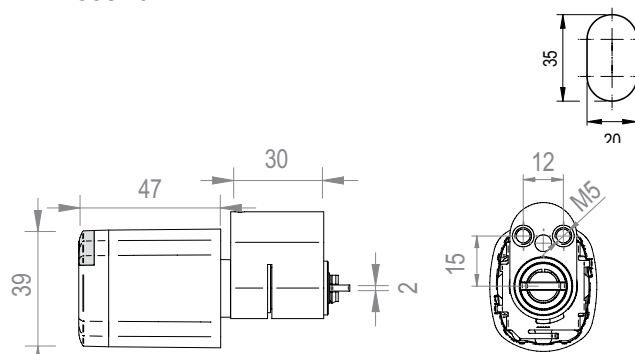
SALTO KS



ID-VERFAHREN:

- MIFARE® (DESFire EV2, Plus, Ultralight C, Classic - ISO/IEC 14443).
- Bluetooth LE.
- HID iCLASS® Seos™.
- NFC.

ABMESSUNGEN:



ZERTIFIZIERUNGEN:



(1) modellabhängig.

SALTO NEO – NORDIC-PROFIL

ELEKTRONISCHE ZYLINDER | SALTO NxS

Diese Version des SALTO Neo Zylinders eignet sich speziell für Türen mit skandinavischen Sicherheitseinsteckschlössern.



Sicherheitszylinder
GxS3

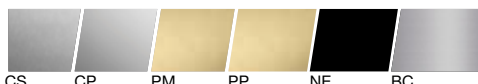
HAUPTMERKMALE:

- Für den Einsatz im SALTO Virtual Network (SVN) und SALTO BLUEnet sowie mit JustIN Mobile.
- Sämtliche Kommunikation zwischen Identmedien und Zylindern erfolgt verschlüsselt.
- Batteriewechsel ohne Ausbau des Zylinders.
- Zweifarb-LED (grün/rot) zur Signalisierung des Zutritts oder der Ablehnung. Akustisches Signal optional.
- Hohe Sicherheit dank hochwiderstandsfestem, gehärtetem Aufbohrschutz.
- Optional Torx-Schraube auf der Rückseite des Knaufs erhältlich, um Demontage zu verhindern.
- Notöffnung mit tragbarem Programmiergerät PPD.

FARBEN LESERKAPPE:



OBERFLÄCHEN:



CS CP PM PP NE BC

TECHNISCHE DATEN:

- Für skandinavische Standardtüren.
- Sets für skandinavische Ovalzylinder und Sicherheitsplatten erhältlich.
- Funktioniert mit den meisten Assa Abloy®, Assa/Ruko® und Trioving®-Schlosskästen.
- Unterschiedliche Schrauben und Zylinderringe erhältlich.
- Für Innen- und Außenanwendungen.

PLATTFORMEN & TECHNOLOGIEN:

SALTO Space



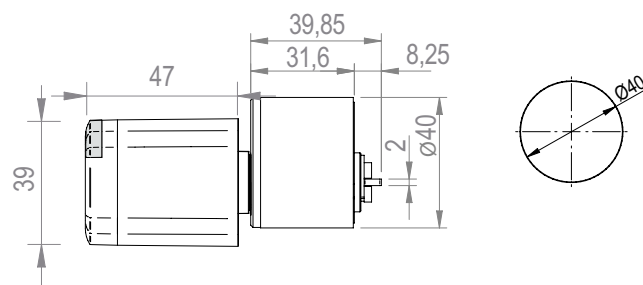
SALTO KS



ID-VERFAHREN:

- MIFARE® (DESFire EV2, Plus, Ultralight C, Classic - ISO/IEC 14443).
- Bluetooth LE.
- HID iCLASS® Seos™.
- NFC.

ABMESSUNGEN:



ZERTIFIZIERUNGEN:



⁽¹⁾ modellabhängig.

SALTO NEO – ANSI-PROFIL

ELEKTRONISCHE ZYLINDER | SALTO NxM

Die ANSI-Mortise-Version des SALTO Neo Zylinders eignet sich speziell für Türen, deren Einsteckschlösser einen ANSI-Zylinder benötigen.



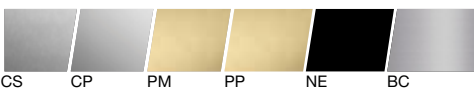
HAUPTMERKMALE:

- Für den Einsatz im SALTO Virtual Network (SVN) und SALTO BLUEnet sowie mit JustIN Mobile.
- Sämtliche Kommunikation zwischen Identmedien und Zylindern erfolgt verschlüsselt.
- Batteriewechsel ohne Ausbau des Zylinders.
- Zweifarb-LED (grün/rot) zur Signalisierung des Zutritts oder der Ablehnung. Akustisches Signal optional.
- Hohe Sicherheit dank hochwiderstandsfestem, gehärtetem Aufbohrschutz.
- Optional Torx-Schraube auf der Rückseite des Knaufs erhältlich, um Demontage zu verhindern.
- Notöffnung mit tragbarem Programmiergerät PPD.

FARBEN LESERKAPPE:



OBERFLÄCHEN:



CS CP PM PP NE BC

TECHNISCHE DATEN:

- In Längen von 32 bis 50 mm erhältlich.
- 2 Schließnasen enthalten (Standard und Adams Rite).
- Kompatibel mit den meisten am Markt erhältlichen Schließnasen (Medeco®, Yale®, Marks®, Ilco®).
- Optional Ring für exakte Montage erhältlich.
- Zubehör für korrekte Montage.

PLATTFORMEN & TECHNOLOGIEN:

SALTO Space



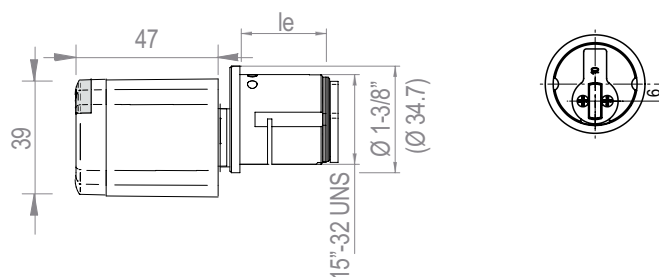
SALTO KS



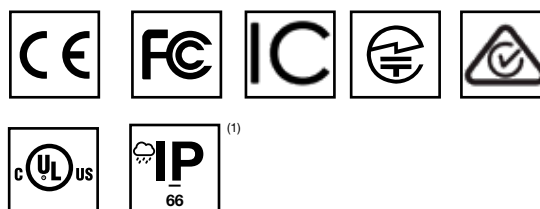
ID-VERFAHREN:

- MIFARE® (DESFire EV2, Plus, Ultralight C, Classic - ISO/IEC 14443).
- Bluetooth LE.
- HID iCLASS® Seos™.
- NFC.

ABMESSUNGEN:



ZERTIFIZIERUNGEN:



(1) modellabhängig.

SALTO NEO – ANSI-PROFIL

ELEKTRONISCHE ZYLINDER | SALTO NxB

Diese Version des SALTO Neo Zylinders eignet sich speziell für Türen mit aufgesetztem Schlosskasten, Panikstangen und Oberstulpen für RIM-Zylinder.



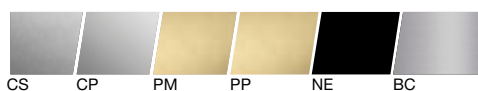
HAUPTMERKMALE:

- Für den Einsatz im SALTO Virtual Network (SVN) und SALTO BLUeNet sowie mit JustIN Mobile.
- Sämtliche Kommunikation zwischen Identmedien und Zylindern erfolgt verschlüsselt.
- Batteriewechsel ohne Ausbau des Zylinders.
- Zweifarb-LED (grün/rot) zur Signalisierung des Zutritts oder der Ablehnung. Akustisches Signal optional.
- Hohe Sicherheit dank hochwiderstandsfestem, gehärtetem Aufbohrschutz.
- Optional Torx-Schraube auf der Rückseite des Knaufs erhältlich, um Demontage zu verhindern.
- Notöffnung mit tragbarem Programmiergerät PPD.

FARBEN LESERKAPPE:



OBERFLÄCHEN:



CS CP PM PP NE BC

TECHNISCHE DATEN:

- Außenzylinder.
- Ohne Innenknauf.
- Ring, Gegenplatte und Schrauben enthalten.
- Optional NxB2 für Schläge B-Serie.

PLATTFORMEN & TECHNOLOGIEN:

SALTO Space



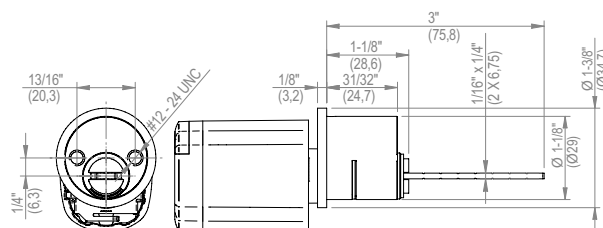
SALTO KS



ID-VERFAHREN:

- MIFARE® (DESFire EV2, Plus, Ultralight C, Classic - ISO/IEC 14443).
- Bluetooth LE.
- HID iCLASS® Seos™.
- NFC.

ABMESSUNGEN:



ZERTIFIZIERUNGEN:



⁽¹⁾ modellabhängig.

SALTO NEO – ANSI-PROFIL

ELEKTRONISCHE ZYLINDER | SALTO NxB

Diese Version des SALTO Neo Zylinders mit Metallriegel eignet sich speziell für ANSI-Standardtüren, die höchste Sicherheitsanforderungen erfüllen müssen.



HAUPTMERKMALE:

- Für den Einsatz im SALTO Virtual Network (SVN) und SALTO BLUEnet sowie mit JustIN Mobile.
- Sämtliche Kommunikation zwischen Identmedien und Zylindern erfolgt verschlüsselt.
- Batteriewechsel ohne Ausbau des Zylinders.
- Zweifarb-LED (grün/rot) zur Signalisierung des Zutritts oder der Ablehnung. Akustisches Signal optional.
- Hohe Sicherheit dank hochwiderstandsfestem, gehärtetem Aufbohrschutz.
- Optional Torx-Schraube auf der Rückseite des Knaufs erhältlich, um Demontage zu verhindern.
- Notöffnung mit tragbarem Programmiergerät PPD.

FARBEN LESERKAPPE:



OBERFLÄCHEN:



CS CP

TECHNISCHE DATEN:

- Für Türstärken von 35 bis 64 mm.
- Spezielle Maßnahmen schützen das Schloss und den Zylinder vor Angriffen aus unterschiedlichen Richtungen.
- Verstärkter Knauf.
- 3 verschiedene Funktionen: Einzelzylinder, Klassenraummodus, Doppelzylinder.

PLATTFORMEN & TECHNOLOGIEN:

SALTO Space



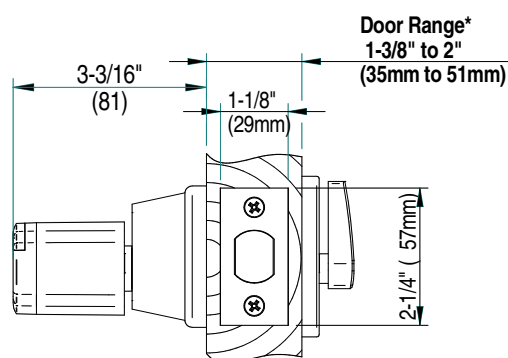
SALTO KS



ID-VERFAHREN:

- MIFARE® (DESFire EV2, Plus, Ultralight C, Classic - ISO/IEC 14443).
- Bluetooth LE.
- HID iCLASS® Seos™.
- NFC.

ABMESSUNGEN:



ZERTIFIZIERUNGEN:



⁽¹⁾ modellabhängig.

SALTO NEO – AUSTRALISCHES PROFIL

ELEKTRONISCHE ZYLINDER | SALTO NxA

Diese Version des SALTO Neo Zylinders eignet sich speziell für Türen, deren Einsteckschlösser mit australischer Ovalprofil-Zylinderlochung ausgestattet sind.



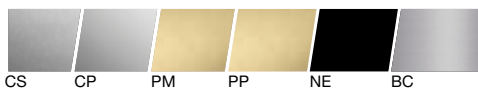
HAUPTMERKMALE:

- Für den Einsatz im SALTO Virtual Network (SVN) und SALTO BLUEnet sowie mit JustIN Mobile.
- Sämtliche Kommunikation zwischen Identmedien und Zylindern erfolgt verschlüsselt.
- Batteriewechsel ohne Ausbau des Zylinders.
- Zweifarb-LED (grün/rot) zur Signalisierung des Zutritts oder der Ablehnung. Akustisches Signal optional.
- Hohe Sicherheit dank hochwiderstandsfestem, gehärtetem Aufbohrschutz.
- Optional Torx-Schraube auf der Rückseite des Knaufs erhältlich, um Demontage zu verhindern.
- Notöffnung mit tragbarem Programmiergerät PPD.

FARBEN LESERKAPPE:



OBERFLÄCHEN:



CS CP PM PP NE BC

TECHNISCHE DATEN:

- Halbzylinder für australische Einsteckschlösser.
- Schließnase in australischer "X" Standardausführung.

PLATTFORMEN & TECHNOLOGIEN:

SALTO Space



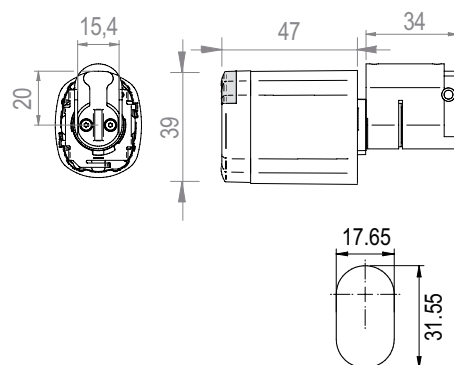
SALTO KS



ID-VERFAHREN:

- MIFARE® (DESFire EV2, Plus, Ultralight C, Classic - ISO/IEC 14443).
- Bluetooth LE.
- HID iCLASS® Seos™.
- NFC.

ABMESSUNGEN:



ZERTIFIZIERUNGEN:



⁽¹⁾ modellabhängig.

SALTO NEO – SCHWENKHEBELZYLINDER

ELEKTRONISCHE ZYLINDER | SALTO NxE

Dieser SALTO Neo Halbzylinder ist speziell für eine große Auswahl von Schwenkhebelgriffen entwickelt worden. Er eignet sich ideal für Schaltschränke, Verteilerkästen oder Serverschränke.



TECHNISCHE DATEN:

- Für Längen von 40 bis 45 mm.
- Verlängerung von 5 und 10 mm möglich.
- Spezielle Schließnase, um die Anforderungen vieler Elektro-/Schaltschrank- und Serverschrankverschlüsse zu erfüllen (Kompatibilität prüfen).
- Kompatibel mit Standard-Serverschrankverschlüssen (u.a. von Dirak® und Emka®).

PLATTFORMEN & TECHNOLOGIEN:

SALTO Space



SALTO KS



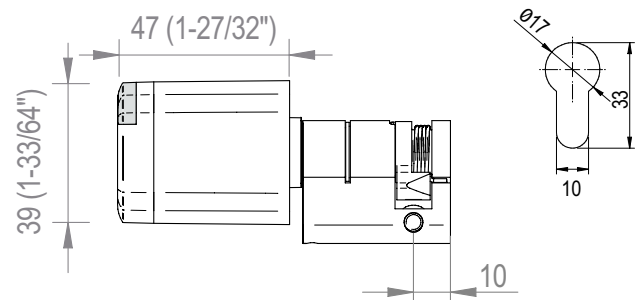
ID-VERFAHREN:

- MIFARE® (DESFire EV2, Plus, Ultralight C, Classic - ISO/IEC 14443).
- Bluetooth LE.
- HID iCLASS® Seos™.
- NFC.

HAUPTMERKMALE:

- Für den Einsatz im SALTO Virtual Network (SVN) und SALTO BLUEnet sowie mit JustIN Mobile.
- Sämtliche Kommunikation zwischen Identmedien und Zylindern erfolgt verschlüsselt.
- Batteriewechsel ohne Ausbau des Zylinders.
- Zweifarb-LED (grün/rot) zur Signalisierung des Zutritts oder der Ablehnung. Akustisches Signal optional.
- Hohe Sicherheit dank hochwiderstandsfestem, gehärtetem Aufbohrschutz.
- Optional Torx-Schraube auf der Rückseite des Knaufs erhältlich, um Demontage zu verhindern.
- Notöffnung mit tragbarem Programmiergerät PPD.

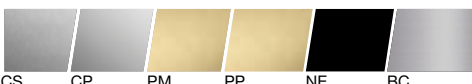
ABMESSUNGEN:



FARBEN LESERKAPPE:



OBERFLÄCHEN:



CS CP PM PP NE BC

ZERTIFIZIERUNGEN:



⁽¹⁾ modellabhängig.

SALTO NEO – HEBELZYLINDER

ELEKTRONISCHE ZYLINDER | SALTO NxCL

Der SALTO Neo Cam Lock Hebelzylinder ist speziell für den Einsatz in Briefkastenanlagen, Büro- und Dokumentenschränken oder Spinden vorgesehen. Der Zungenriegel fungiert als Sperrelement und wird nach Vorhalten einer berechtigten Karte direkt über die Drehung des Zylinders bewegt. Das patentierte Design bietet ein Höchstmaß an Sicherheit gegen Aufsperrern aufgrund des exklusiven Sperrmechanismus von SALTO.



TECHNISCHE DATEN:

- Für Türstärken von 1 bis 22 mm.
- Für Metall- und Holztüren geeignet.
- Hebellänge: 28 oder 40 mm (beide inklusive).
- Körperdurchmesser: 19 mm.
- Sicherheitsring für korrekte Montage enthalten.

PLATTFORMEN & TECHNOLOGIEN:

SALTO Space



SALTO KS



ID-VERFAHREN:

- MIFARE® (DESFire EV2, Plus, Ultralight C, Classic - ISO/IEC 14443).
- Bluetooth LE.
- HID iCLASS® Seos™.
- NFC.

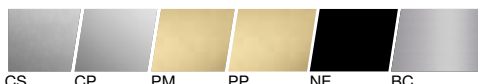
HAUPTMERKMALE:

- Für den Einsatz im SALTO Virtual Network (SVN) und SALTO BLUEnet sowie mit JustIN Mobile.
- Sämtliche Kommunikation zwischen Identmedien und Zylindern erfolgt verschlüsselt.
- Batteriewechsel ohne Ausbau des Zylinders.
- Zweifarb-LED (grün/rot) zur Signalisierung des Zutritts oder der Ablehnung. Akustisches Signal optional.
- Hohe Sicherheit dank hochwiderstandsfestem, gehärtetem Aufbohrschutz.
- Optional Torx-Schraube auf der Rückseite des Knaufs erhältlich, um Demontage zu verhindern.
- Notöffnung mit tragbarem Programmiergerät PPD.

FARBEN LESERKAPPE:

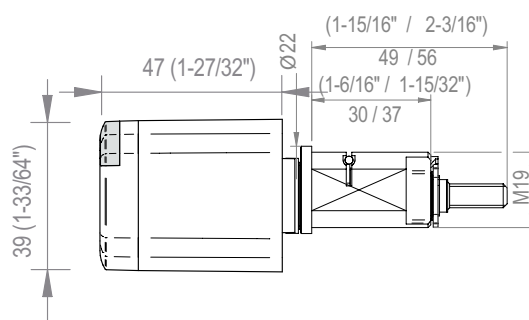


OBERFLÄCHEN:



CS CP PM PP NE BC

ABMESSUNGEN:



ZERTIFIZIERUNGEN:



(1) modellabhängig.

LEITFADEN FÜR BESTELNUMMERN

SALTO NEO | ELEKTRONISCHE ZYLINDER

Große Produktpalette kompakter elektronischer Zylinder.
Für Türen geeignet, an denen elektronische Beschläge nicht eingebaut werden können oder sollen.

N	B	E2	1	30	R	30	CSB	D	A	V	R
—	—	—	—	—	—	—	—	—	—	—	—
PRODUKTTYP	ID-TECHNOLOGIE	ZYLINDERMODELL	LESEKOPF	AUSSENMASS	INNENKNAUFORM	INNENMASS	OBERFLÄCHE	SCHLIESSBART	SONDERFUNKTIONEN	ZERTIFIZIERUNGEN	WETTERSCHUTZ
— 1	— 2	— 3	— 4	— 5	— 6	— 7	— 8	— 9	— 10	— 11	— 12

1 | PRODUKTTYP

G Elektronischer SALTO Neo Zylinder.

2 | ID-TECHNOLOGIE

RFID

- B Bluetooth LE & MIFARE (DESFire EV2, Plus, Ultralight C, Classic - ISO/IEC 14443).
- .J Bluetooth LE HID iCLASS® Seos.

3 | ZYLINDERMODELL

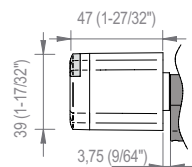
- | | | | |
|----|-------------------------------------|-------|---|
| E1 | Europofil-Halbzyylinder. | H2 | Schweizer Rundprofil-Knaufzylinder. |
| E2 | Europofil-Knaufzylinder. | H3 | Schweizer Rundprofil-Doppelzylinder. |
| E3 | Europofil-Doppelzylinder. | S1 | Skandinavischer Standard-Außenzylinder. |
| U1 | UK-Ovalprofil-Halbzyylinder. | S2 | Skandinavischer Standard-Innenzylinder. |
| U2 | UK-Ovalprofil-Knaufzylinder. | S3 | Skandinavischer Sicherheits-Außenzylinder. |
| U3 | UK-Ovalprofil-Doppelzylinder. | M1 | ANSI-Mortise-Halbzyylinder. |
| K1 | UK-RIM-Zylinder. | B1-B2 | ANSI-Profil-RIM-Zylinder. |
| H1 | Schweizer Rundprofil-Halbzyylinder. | B3 | ANSI-Profil-Halbzyylinder mit Metallriegel. |

3 | ZYLINDERMODELL (FORTSETZUNG)

A1	Australisches Ovalprofil-Halbzylinder.	CL	Cam Lock Hebelzylinder.
E9	Zylinder für Schwenkhebelgriffe.		

4 | LESEKOPF

1 Standard, abnehmbarer Knauf.



5 & 7 | AUSSEN- UND INNENMASS

00	Nicht anwendbar.	60	60 mm	95	95 mm	1G	130 mm	1N	165 mm.
30	30 mm	65	65 mm	1A	100 mm	1H	135 mm	1O	170 mm.
35	35 mm	70	70 mm	1B	105 mm	1I	140 mm		
40	40 mm	75	75 mm	1C	110 mm	1J	145 mm		
45	45 mm	80	80 mm	1D	115 mm	1K	150 mm		
50	50 mm	85	85 mm	1E	120 mm	1L	155 mm		
55	55 mm	90	90 mm	1F	125 mm	1M	160 mm		

6 | INNENKNAUFFORM

N	Kein Drehknauf.	S	Standarddrehknauf.	R	Rundknauf.
---	-----------------	---	--------------------	---	------------



LEITFADEN FÜR BESTELNUMMERN

SALTO NEO | ELEKTRONISCHE ZYLINDER

8 | OBERFLÄCHEN

Die SALTO Neo Zylinder sind in sechs unterschiedlichen Oberflächen (plus antimikrobielle BioCote®-Beschichtung) erhältlich. Die Lesekappen stehen in Weiß und Schwarz zur Verfügung.

CSB: Chrom satiniert, Schwarze Kappe.
CSW: Chrom satiniert, Weiße Kappe.



CPB: Chrom poliert, Schwarze Kappe.
CPW: Chrom poliert, Weiße Kappe.



PPB: Messing poliert (PVD), Schwarze Kappe.
PPW: Messing poliert (PVD), Weiße Kappe.



PMB: Messing matt (PVD), Schwarze Kappe.
PMW: Messing matt (PVD), Weiße Kappe.



NEB: Chrom schwarz satiniert, Schwarze Kappe.

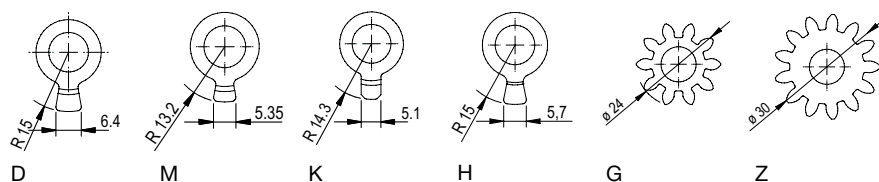


BCB: Chrom satiniert, BioCote®, Schwarze Kappe.
BCW: Chrom satiniert, BioCote®, Weiße Kappe.



9 | SCHLIESSBART

N	Nicht anwendbar.	G	Zahnrad mit 10 Zähnen.
D	15,0 mm (DIN-Schließbart für Europrofil).	Z	Zahnrad mit 13 Zähnen.
M	13,2 mm (für Spanische Metalltüren).		
K	14,3 mm (für UK-Ovalprofil).		
H	15 mm (für Schweizer Rundprofil).		



10 | SONDERFUNKTIONEN

- Ohne Sonderfunktion.
- A Mit Antipank-Funktion. Der Antipankzylinder verfügt über einen Mechanismus, der die Schließnase in eine definierte Position zurückstellt.
- K Mit AMOK-Funktion. Die AMOK-Funktion beugt Missbrauch durch Blockieren des Innenknaufs mittels einer patentierten Kraftdifferenzialkupplung vor.

12 | WETTERSCHUTZ

- Für Innenanwendungen.
- R IP66.

11 | ZERTIFIZIERUNGEN

- Ohne spezielle Zertifizierung.
- G SKG*** zertifiziert.
- V VdS BZ+ zertifiziert.



Elektronische Vorhangschlösser

SALTO NEOXX

SALTO Neoxx G4

SALTO NEOXX | ELEKTRONISCHE VORHANGSCHLÖSSER

Das SALTO Neoxx Vorhangschloss ist eine einzigartige Lösung, die sich ideal für Versorgungsunternehmen (Elektrizitätswerke, Telekommunikationsanbieter, Industrie etc.) und Immobiliendienstleister eignet. Es bietet zusätzliche Sicherheit, indem es den Zutritt an spezifischen Zutrittspunkten wie Toren oder Lager- und Serviceraumtüren steuert und dabei einfache Handhabung mit höchster Widerstandsfähigkeit kombiniert. Das IP68-zertifizierte SALTO Neoxx Vorhangschloss ist ein vielseitiger Ersatz für mechanische Schließlösungen. Intelligente Vorhangschlösser bieten im Gegensatz zu diesen mehr Sicherheit, eine einfachere Wartung, flexible Zutrittssteuerung und einen besseren Überblick über die Aktivitäten am Schloss.

TECHNISCHE DATEN:

ENERGIEVERSORGUNG:

- 4 LR1 Alkaline Standardbatterien.

ANZAHL ÖFFNUNGSVORGÄNGE:

- Bis zu 130.000 mit einem Batteriesatz.
- Niedriger Batteriestand wird automatisch über das SVN oder BLUEnet an den Server übermittelt.

UMGEBUNGSBEDINGUNGEN:

- Temperatur: -35 °C bis +65 °C.

IP-KLASSEN:

- SALTO Neoxx G4: IP68 und IP66.

ZUTRIITTSFUNKTIONEN:

NUTZER & TÜREN:

- Max. Anzahl Nutzer pro Tür: 4 Millionen.
- Max. Anzahl Türen pro System: 65.000.
- Anzahl Benutzergruppen: unbegrenzt.

KALENDER & ZEITZONEN:

- Anzahl Kalender im System: 256.
- Anzahl Zeitpläne: 1.024.
- Anzahl Perioden: 1.024.

EREIGNISSE:

- Max. Anzahl gespeicherter Ereignisse im Schloss: 2.200.
- Nichtflüchtiger Speicher.

MANAGEMENTSOFTWARE:

- SALTO ProAccess Space.
- SALTO KS.

IDENTIFIKATIONSTECHNOLOGIEN:

- Für MIFARE und iCLASS RFID-Verfahren erhältlich.
- Kompatibel mit ISO 14443A, ISO 14443B und ISO 15693.

HAUPTMERKMALE:

- Für den Einsatz im SALTO Virtual Network (SVN) und SALTO BLUEnet sowie mit JustIN Mobile.
- Protokollierung der Zutrittsereignisse auf Identmedium und Übermittlung via SVN und ggf. BLUEnet.
- Funktioniert mit gängigen MIFARE und iCLASS Identifikationstechnologien.
- Bluetooth® und NFC kompatibel.
- Gehäuse aus doppellagigem Spezialgummi garantiert Schutz bei Herunterfallen, Stößen und widrigsten Umgebungsbedingungen oder härtester Nutzung.
- Sämtliche Kommunikation zwischen Identmedien und dem elektronischen Vorhangschloss erfolgt verschlüsselt.
- Batteriestand wird automatisch über das SVN, BLUEnet oder JustIN Mobile an den Server übermittelt.
- Zweifarb-LED (grün/rot) zur Signalisierung des Zutritts oder der Ablehnung. Akustisches Signal optional.

ÖFFNUNGSMODI:

STANDARD:

Jederzeit gesperrt.

AUTOMATISCHE ÖFFNUNG:

Automatisches Freigeben zu einem bestimmten Zeitpunkt und automatisches Sperren am Ende der eingestellten Zeitspanne.

MEDIENGESTEUERT:

Präsentation des Identmediums zum Sperren/Freigeben.

MEDIENGESTEUERT ZEITBEGRENZT:

Präsentation des Identmediums zum Sperren/Freigeben abhängig vom Zeitplan.

SALTO NEOXX G4

ELEKTRONISCHE VORHANGSCHLÖSSER | NxP4

Das elektronische SALTO Neoxx G4 Vorhangschloss ist eine vielseitige Hochsicherheitslösung. Es ist nach EN 16864 zertifiziert und widersteht damit widrigsten Umgebungsbedingungen, härtester Nutzung und Angriffen. Das einfach zu bedienende SALTO Neoxx funktioniert sowohl mit RFID-Identmedien als auch mit Mobile Access.



HAUPTMERKMALE:

- Hochsicherheitsvorhangschloss aus gehärtetem Stahl, Varianten mit fest verbautem oder abnehmbarem Bügel.
- Erhältlich mit Kette zur Fallsicherung des Vorhangschlosses (Modell mit fest verbautem Bügel).
- Gehäuse aus doppellagigem Spezialgummi garantiert Schutz bei Herunterfallen, Stößen und widrigsten Umgebungsbedingungen oder härtester Nutzung.
- RFID, BLE (Bluetooth Low Energy) und NFC standardmäßig integriert, Benutzung mit RFID-Identmedien und iOS- oder Android-Smartphones.

FARBE LESERKAPPE:



OBERFLÄCHE:



Mattschwarz

TECHNISCHE DATEN:

- Abmessungen (L x B x T): 174,0 x 70,0 x 59,0 mm.
- Gewicht: 1.065 g.
- Bügelmaße: Länge: 50 mm (Innenmaß 47 mm), Breite: 28 mm (Innenmaß), Durchmesser: 11 mm.
- Betriebstemperatur: -35 bis +65°C, Einsatz unter sehr kalten und heißen Bedingungen.
- Widerstand gegen Angriffe: Zertifizierung für mechatronische Vorhangschlösser nach EN16864:2018 Grade 4.
- IP68- und IP66-Zertifizierung: wetterfest und langlebig.

PLATTFORMEN & TECHNOLOGIEN:

SALTO SPACE



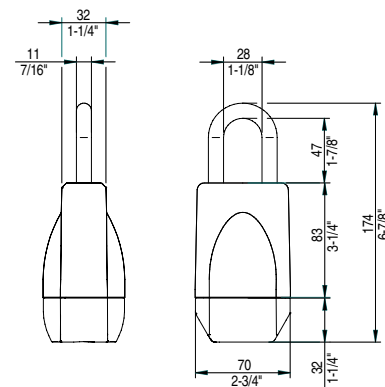
SALTO KS



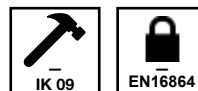
ID-VERFAHREN:

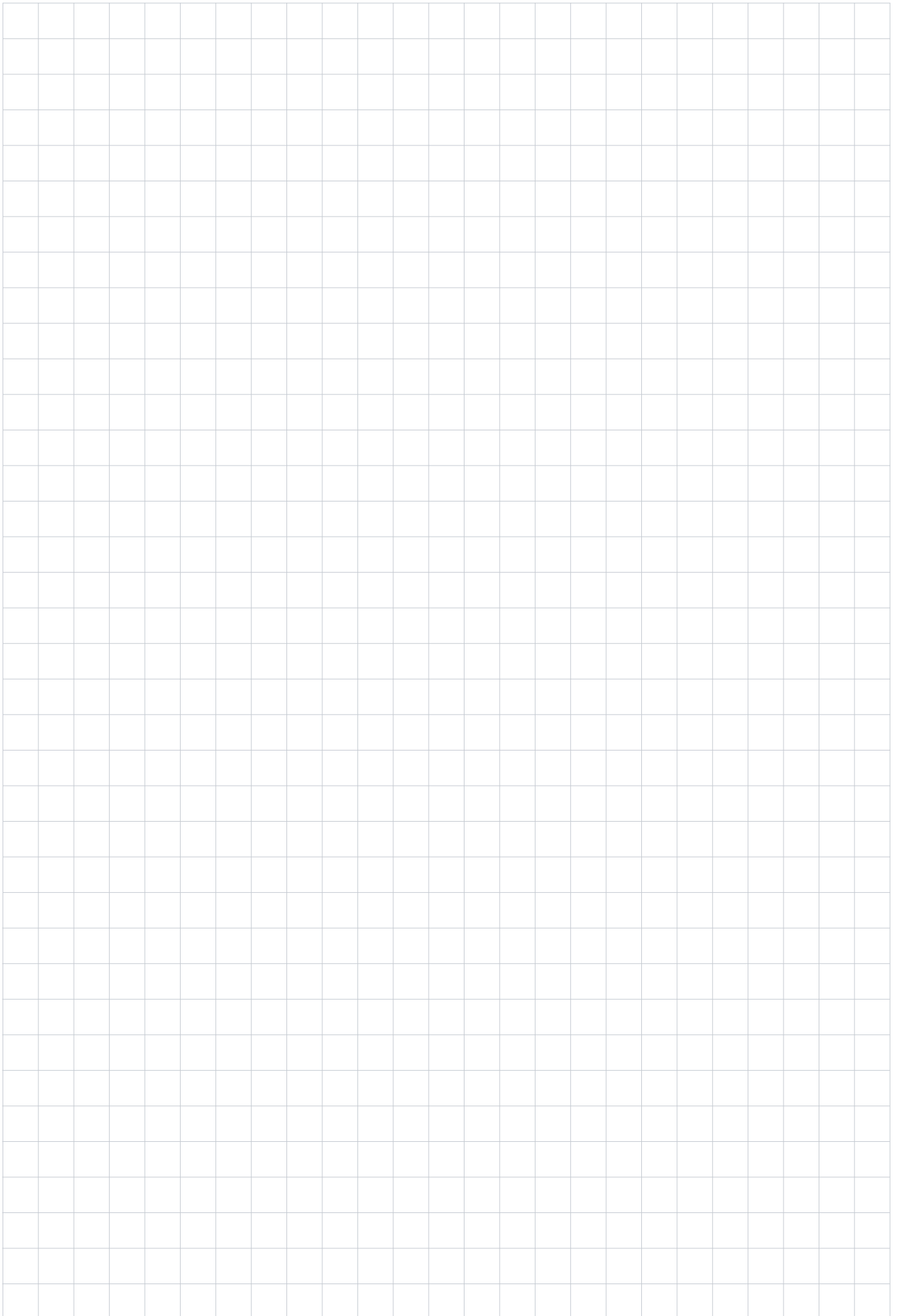
- MIFARE® (DESFire EV2, Plus, Ultralight C, Classic - ISO/IEC 14443).
- Bluetooth LE.
- NFC.
- HID iCLASS® Seos™.

ABMESSUNGEN:



ZERTIFIZIERUNGEN:







Wandleser

DESIGN XS WANDELESER

- Design XS – EU-Wandleser
- Design XS – EU-Wandleser mit Keypad
- Design XS – ANSI-Wandleser
- Design XS – ANSI-Wandleser mit Keypad
- Design XS – Profilleser
- Panel XS Einbauleser

MODULAR XS WANDELESER

- Modular XS – EU-Wandleser

ZUBEHÖR FÜR MODULAR XS WANDELESER

- Modular XS – Keypad
- Modular XS – Antivandalismusrahmen
- Modular XS – Montagerahmen

WAVE XS SCHALTER

- Wave XS – EU Berührungsloser Schalter
- Wave XS – DK Berührungsloser Schalter

SALTO | WANDLESER

Die SALTO Wandler dienen zum Lesen der Zutrittsberechtigungen und im SALTO SVN zugleich als Update-Terminal. In Verbindung mit den SALTO Türsteuerungen sind sie auch für Zugänge geeignet, an denen keine Beschläge und Zylinder angebracht werden können, z.B. Schranken, Aufzüge, Rollgitter, automatische Türsysteme oder Vereinzelungsanlagen.

TECHNISCHE DATEN:

ENERGIEVERSORGUNG:

- 5 V, über Türsteuerung.

ANSCHLUSS TÜRSTEUERUNG:

- 4 Adern Twisted-Pair-Kabel, optional RJ45-Adapter.
- Max. Kabellänge zwischen Steuerung und Wandler beträgt 400 m. ¹⁾

UMGEBUNGSBEDINGUNGEN:

- Temperaturbereich: -20° bis +60°.

HAUPTMERKMALE:

- Modernes Design mit LED-Lichtring.
- Für den Einsatz im SALTO Virtual Network (SVN) und mit JustIN Mobile.
- Funktioniert mit den gängigen RFID-Technologien.
- NFC- und Bluetooth LE-kompatibel.
- Sämtliche Kommunikation zwischen Identmedien und Wandler erfolgt verschlüsselt. ²⁾
- Akustische und optische Signalisierung.
- Blaue LED zeigt die Aktualisierung des Identmediums an.
- Erhältlich mit unterschiedlichen Oberflächen.
- Verdeckte Befestigungsschrauben für mehr Sicherheit und verbesserte Ästhetik.
- Umfangreiches Zubehör, z.B. spezielle Unterputzrahmen und robustes Edelstahlgehäuse für extreme Wetterbedingungen. ³⁾
- Anschluss der Türsteuerungen über 4 Adern Twisted-Pair-Kabel, optional über RJ45-Adapter.
- Für die Aufputz- oder Unterputzmontage, auch für 60er uP-Dosen geeignet. ²⁾
- Zur Einbindung von Drittsystemen in Verbindung mit Türsteuerung und Erweiterungsbox.
- Notöffnung mit tragbarem Programmiergerät PPD.

ZUTRIITTSFUNKTIONEN:

NUTZER & TÜREN:

- Max. Anzahl Nutzer pro Tür: 4 Millionen.
- Max. Anzahl Türen pro System: 65.000.
- Anzahl Benutzergruppen: unbegrenzt.

KALENDAR & ZEITZONEN:

- Anzahl Kalender im System: 256.
- Anzahl Zeitpläne: 1.024.
- Anzahl Perioden: 1.024.

EREIGNISSE:

- Max. Anzahl gespeicherter Ereignisse in der Steuerung: 5.000.
- Nichtflüchtiger Speicher.

MANAGEMENTSOFTWARE:

- SALTO ProAccess Space.
- SALTO KS.

IDENTIFIKATIONSTECHNOLOGIEN:

- Für gängige RFID-Verfahren erhältlich.
- Kompatibel mit ISO 14443A, ISO 14443B und ISO 15693.

¹⁾ Abh. vom verwendeten Kabel.

²⁾ Abh. vom Modell.

³⁾ Nur für modulare Wandler.

DESIGN XS – EU-WANDLESER

WANDLESER | WRDB0E

Der Design XS Wandler wartet mit modernem Design inkl. intuitiver LED-Signalisierung und darüber hinaus mit vielfältigen Funktionen auf. Das Modell in quadratischer Bauform ist speziell für europäische Installationsdosen ausgelegt.



HAUPTMERKMALE:

- Modernes Design mit intuitiver LED-Signalisierung.
- Quadratische Bauform, auf der Rückseite konisch oder gerade zulaufend.
- Kompatibel mit Euro-Standard-Unterputzdosen.
- Für den Einsatz im SALTO Virtual Network (SVN) und mit JustIN Mobile.
- Akustische und optische Signalisierung.
- Blaue LED zeigt Aktualisierung des Identmediums an.
- Für Aufputzmontage geeignet.
- Verdeckte Befestigungsschrauben.
- Elektronik ist geschützt in einem vergossenen Gehäuse untergebracht.

OBERFLÄCHEN:



TECHNISCHE DATEN:

- Abmessungen: 95,5 x 95,5 x 22,0 mm (H x B x T).
- Zur Verwendung mit den SALTO Steuerungen (CU42xxx) und den SALTO KS Steuerungen (CU41xxx).
- Anschluss Türsteuerung: 4 Adern Twisted-Pair-Kabel, optional RJ45-Adapter.
- Max. Kabellänge zwischen Steuerung und Wandler beträgt 400 m, abh. vom verwendeten Kabel.
- Sabotagekontakt, um zu melden, wenn der Wandler geöffnet wird.
- Lesereichweite 35 bis 50 mm, abh. vom RFID-Verfahren.

PLATTFORMEN & TECHNOLOGIEN:

SALTO Space



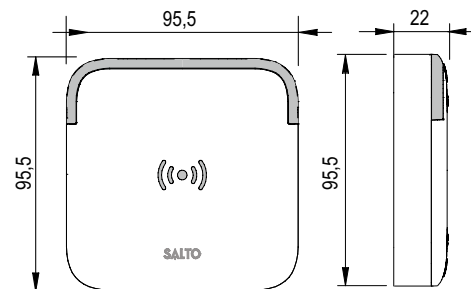
SALTO KS



ID-VERFAHREN:

- MIFARE® (DESFire EV2, Plus, Ultralight C, Classic – ISO/IEC 14443).
- Bluetooth LE.
- NFC.
- HID iCLASS® Seos™.

ABMESSUNGEN:



ZERTIFIZIERUNGEN:



DESIGN XS – EU-WANDLESER MIT KEYPAD

WANDLESER | WRDBE_K

Der Design XS Wandler mit Keypad wartet mit modernem Design inkl. intuitiver LED-Signalisierung und darüber hinaus mit vielfältigen Funktionen auf. Das Modell in quadratischer Bauform ist speziell für europäische Installationsdosen ausgelegt. Das kapazitive Tastenfeld ermöglicht drei Legitimationsprüfungen.



HAUPTMERKMALE:

- Modernes Design mit intuitiver LED-Signalisierung.
- Quadratische Bauform, auf der Rückseite konisch oder gerade zulaufend.
- Kompatibel mit Euro-Standard-Unterputzdosen.
- Für den Einsatz im SALTO Virtual Network (SVN) und mit JustIN Mobile.
- Drei unterschiedliche Legitimationsprüfungen: Karte, Karte + PIN, Tür-Code.
- Intelligente Hintergrundbeleuchtung integriert.
- Akustische und optische Signalisierung.
- Blaue LED zeigt Aktualisierung des Identmediums an.
- Für Aufputzmontage geeignet.
- Verdeckte Befestigungsschrauben.
- Elektronik ist geschützt in einem vergossenen Gehäuse untergebracht.

OBERFLÄCHEN:



TECHNISCHE DATEN:

- Abmessungen: 95,5 x 95,5 x 22,0 mm (H x B x T).
- Kapazitives Tastenfeld.
- Zur Verwendung mit den SALTO Türsteuerungen (CU42xxx) und den SALTO KS Steuerungen (CU41xxx).
- Anschluss Türsteuerung: 4 Adern Twisted-Pair-Kabel, optional RJ45-Adapter.
- Max. Kabellänge zwischen Steuerung und Wandler beträgt 400 m, abh. vom verwendeten Kabel.
- Sabotagekontakt um zu melden, wenn der Wandler geöffnet wird.
- Lesereichweite 35 bis 50 mm, abh. vom RFID-Verfahren.

PLATTFORMEN & TECHNOLOGIEN:

SALTO Space



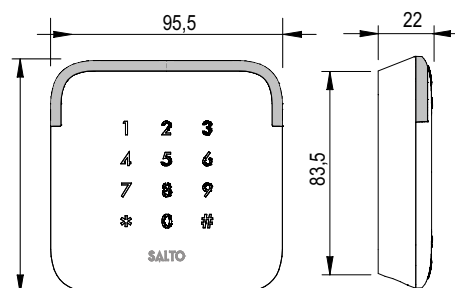
SALTO KS



ID-VERFAHREN:

- MIFARE® (DESFire EV2, Plus, Ultralight C, Classic – ISO/IEC 14443).
- Bluetooth LE.
- NFC.
- HID iCLASS® Seos™.

ABMESSUNGEN:



ZERTIFIZIERUNGEN:



DESIGN XS – ANSI-WANDLESER

WANDLESER | WRDB0A

Der Design XS Wandler wartet mit modernem Design inkl. intuitiver LED-Signalisierung und darüber hinaus mit vielfältigen Funktionen auf. Das Modell in rechteckiger Bauform ist speziell für ANSI-Installationsdosen ausgelegt.



HAUPTMERKMALE:

- Modernes Design mit intuitiver LED-Signalisierung.
- Rechteckige Bauform, gerade zulaufend.
- Kompatibel mit ANSI-Standard-Unterputzdosen.
- Für den Einsatz im SALTO Virtual Network (SVN) und mit JustIN Mobile.
- Akustische und optische Signalisierung.
- Blaue LED zeigt Aktualisierung des Identmediums an.
- Für Aufputzmontage geeignet.
- Verdeckte Befestigungsschrauben.
- Elektronik ist geschützt in einem vergossenen Gehäuse untergebracht.

OBERFLÄCHEN:



TECHNISCHE DATEN:

- Abmessungen: 141,0 x 95,5 x 29,5 mm (H x B x T).
- Zur Verwendung mit den SALTO Türsteuerungen (CU42xxx) und den SALTO KS Steuerungen (CU41xxx).
- Anschluss Türsteuerung: 4 Adern Twisted-Pair-Kabel, optional RJ45-Adapter.
- Max. Kabellänge zwischen Steuerung und Wandler beträgt 400 m, abh. vom verwendeten Kabel.
- Sabotagekontakt zur Meldung, wenn der Wandler geöffnet wird.
- Lesereichweite 35 bis 50 mm, abh. vom RFID-Verfahren.

PLATTFORMEN & TECHNOLOGIEN:

SALTO Space



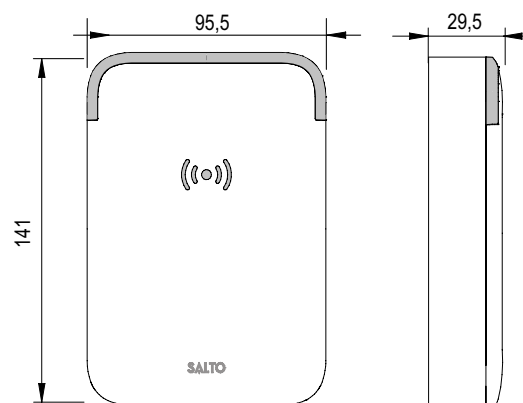
SALTO KS



ID-VERFAHREN:

- MIFARE® (DESFire EV2, Plus, Ultralight C, Classic – ISO/IEC 14443).
- Bluetooth LE.
- NFC.
- HID iCLASS® Seos™.

ABMESSUNGEN:



ZERTIFIZIERUNGEN:



DESIGN XS – ANSI-WANDLESER MIT KEYPAD

WANDLESER | WRDB0A_K

Der Design XS Wandler mit Keypad wartet mit modernem Design inkl. intuitiver LED-Signalisierung und darüber hinaus mit vielfältigen Funktionen auf. Das Modell in rechteckiger Bauform ist speziell für ANSI-Installationsdosen ausgelegt. Das kapazitive Tastenfeld ermöglicht drei Legitimationsprüfungen.



HAUPTMERKMALE:

- Modernes Design mit intuitiver LED-Signalisierung.
- Rechteckige Bauform, gerade zulaufend.
- Kompatibel mit ANSI-Standard-Unterputzdosen.
- Für den Einsatz im SALTO Virtual Network (SVN) und mit JustIN Mobile.
- Drei unterschiedliche Legitimationsprüfungen: Karte, Karte + PIN, Tür-Code.
- Intelligente Hintergrundbeleuchtung integriert.
- Akustische und optische Signalisierung.
- Blaue LED zeigt Aktualisierung des Identmediums an.
- Für Aufputzmontage geeignet. Verdeckte Befestigungsschrauben.
- Elektronik ist geschützt in einem vergossenen Gehäuse untergebracht.

OBERFLÄCHEN:



TECHNISCHE DATEN:

- Abmessungen: 141,0 x 95,5 x 29,5 mm (H x B x T).
- Kapazitives Tastenfeld.
- Zur Verwendung mit den SALTO Türsteuerungen (CU42xxx) und den SALTO KS Steuerungen (CU41xxx).
- Anschluss Türsteuerung: 4 Adern Twisted-Pair-Kabel, optional RJ45-Adapter.
- Max. Kabellänge zwischen Steuerung und Wandler beträgt 400 m, abh. vom verwendeten Kabel.
- Sabotagekontakt zur Meldung, wenn der Wandler geöffnet wird.
- Lesereichweite 35 bis 50 mm, abh. vom RFID-Verfahren.

PLATTFORMEN & TECHNOLOGIEN:

SALTO Space



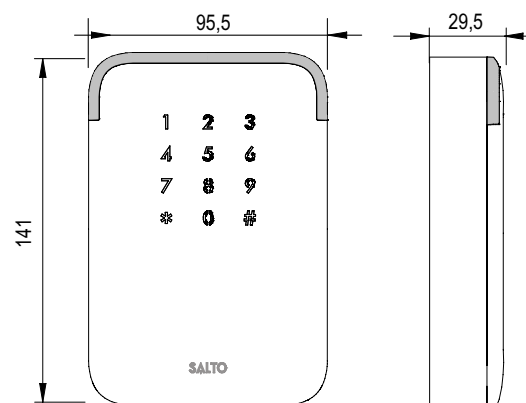
SALTO KS



ID-VERFAHREN:

- MIFARE® (DESFire EV2, Plus, Ultralight C, Classic – ISO/IEC 14443).
- Bluetooth LE.
- NFC.
- HID iCLASS® Seos™.

ABMESSUNGEN:



ZERTIFIZIERUNGEN:



DESIGN XS PROFILLESER

WANDLESER | WRDB0M

Der schmale Design XS Wandler eignet sich insbesondere für Türsituationen mit wenig Platz, wie Türen mit schmalen Profil, aber auch bspw. für Aufzüge und automatische Türsysteme.



HAUPTMERKMALE:

- Schmäler Formfaktor mit intuitiver LED-Signalisierung.
- Leser für Türsituationen mit wenig Platz.
- Für den Einsatz im SALTO Virtual Network (SVN) und mit JustIN Mobile.
- Akustische und optische Signalisierung.
- Blaue LED zeigt Aktualisierung des Identmediums an.
- Elektronik ist geschützt in einem vergossenen Gehäuse untergebracht.

OBERFLÄCHEN:



TECHNISCHE DATEN:

- Abmessungen: 100,0 x 34,5 x 15,0 mm (H x B x T).
- Zur Verwendung mit den SALTO Steuerungen (CU42xxx) und den SALTO KS Steuerungen (CU41xxx).
- Anschluss Türsteuerung: 4 Adern Twisted-Pair-Kabel, optional RJ45-Adapter.
- Max. Kabellänge zwischen Steuerung und Wandler beträgt 300 m, abh. vom verwendeten Kabel.
- Lesereichweite 35 bis 50 mm, abh. vom RFID-Verfahren.

PLATTFORMEN & TECHNOLOGIEN:

SALTO Space



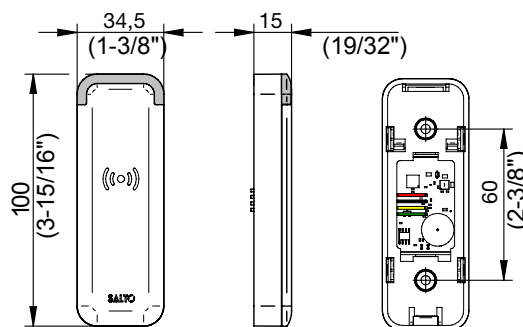
SALTO KS



ID-VERFAHREN:

- MIFARE® (DESFire EV2, Plus, Ultralight C, Classic - ISO/IEC 14443).
- Bluetooth LE.
- NFC.
- HID iCLASS® Seos™.

ABMESSUNGEN:



ZERTIFIZIERUNGEN:



PANEL XS EINBAULESER

WANDLESER | WRD_P

Der Design XS Einbauleser (Panel-Leser) ist speziell für Unterputz- oder Einbauinstallationen entwickelt worden. Typische Anwendungsgebiete sind Aufzugspaneele und Vereinzelungsanlagen sowie Schalterprogramme und Türkommunikationssysteme.



HAUPTMERKMALE:

- Kompaktes Lesermodul für Unterputz- oder Einbauinstallationen.
- Geeignet für System 55 von Gira und entsprechende Programme von Berker, Merten, JUNG etc. sowie Siedle Vario, Gira TX44, Behnke, Ritto usw.
- Für den Einsatz im SALTO Virtual Network (SVN) und mit JustIN Mobile.
- Akustische und optische Signalisierung.
- Elektronik ist in einem vergossenen Gehäuse geschützt untergebracht.
- Gehäuseaufkleber in Weiß und Silberfarben inklusive.

TECHNISCHE DATEN:

- Abmessungen: 41,0 x 30,0 x 10,0 mm (H x B x T).
- Zur Verwendung mit den SALTO Steuerungen (CU42xxx) und den SALTO KS Steuerungen (CU41xxx).
- Anschluss Türsteuerung: 4 Adern Twisted-Pair-Kabel, optional RJ45-Adapter.
- Max. Kabellänge zwischen Steuerung und Wandleser beträgt 400 m, abh. vom verwendeten Kabel.
- Lesereichweite 35 bis 50 mm, abh. vom RFID-Verfahren.

PLATTFORMEN & TECHNOLOGIEN:

SALTO Space



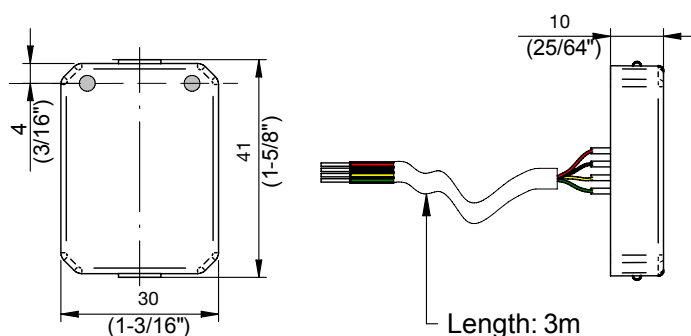
SALTO KS



ID-VERFAHREN:

- MIFARE® (DESFire EV2, Plus, Ultralight C, Classic - ISO/IEC 14443).
- Bluetooth LE.
- NFC.
- HID iCLASS® Seos™.

ABMESSUNGEN:



ZERTIFIZIERUNGEN:



MODULAR XS – EU WANDLESER

WANDLESER | WRMBOE

Der Modular XS Wandler ist im klassischen Design der SALTO Wandler gestaltet und mit der Technik der Design XS Serie ausgestattet.



HAUPTMERKMALE:

- Robustes Design mit intuitiver LED-Signalisierung.
- Kompatibel mit Euro-Standard-Unterputzdosen.
- Für den Einsatz im SALTO Virtual Network (SVN) und mit JustIN Mobile.
- Akustische und optische Signalisierung.
- Blaue LED zeigt Aktualisierung des Identmediums an.
- Für Auf- und Unterputzmontage geeignet.
- Verdeckte Befestigungsschrauben.
- Elektronik ist geschützt in einem vergossenen Gehäuse untergebracht.

OBERFLÄCHEN:



TECHNISCHE DATEN:

- Abmessungen: 83,0 x 83,0 x 13,5 mm (H x B x T)
- Zur Verwendung mit den SALTO Steuerungen (CU42xxx).
- Anschluss Türsteuerung: 4 Adern Twisted-Pair-Kabel, optional RJ45-Adapter.
- Max. Kabellänge zwischen Steuerung und Wandler beträgt 400 m, abh. vom verwendeten Kabel.
- Sabotagekontakt zur Meldung, wenn der Wandler geöffnet wird.
- Lesereichweite 35 bis 50 mm, abh. vom RFID-Verfahren.

PLATTFORMEN & TECHNOLOGIEN:

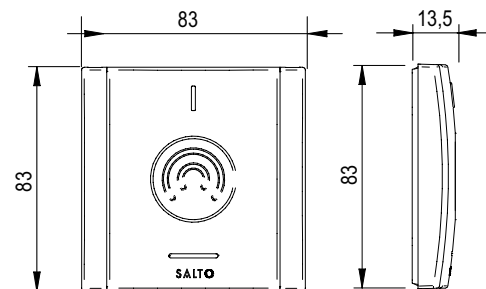
SALTO Space



ID-VERFAHREN:

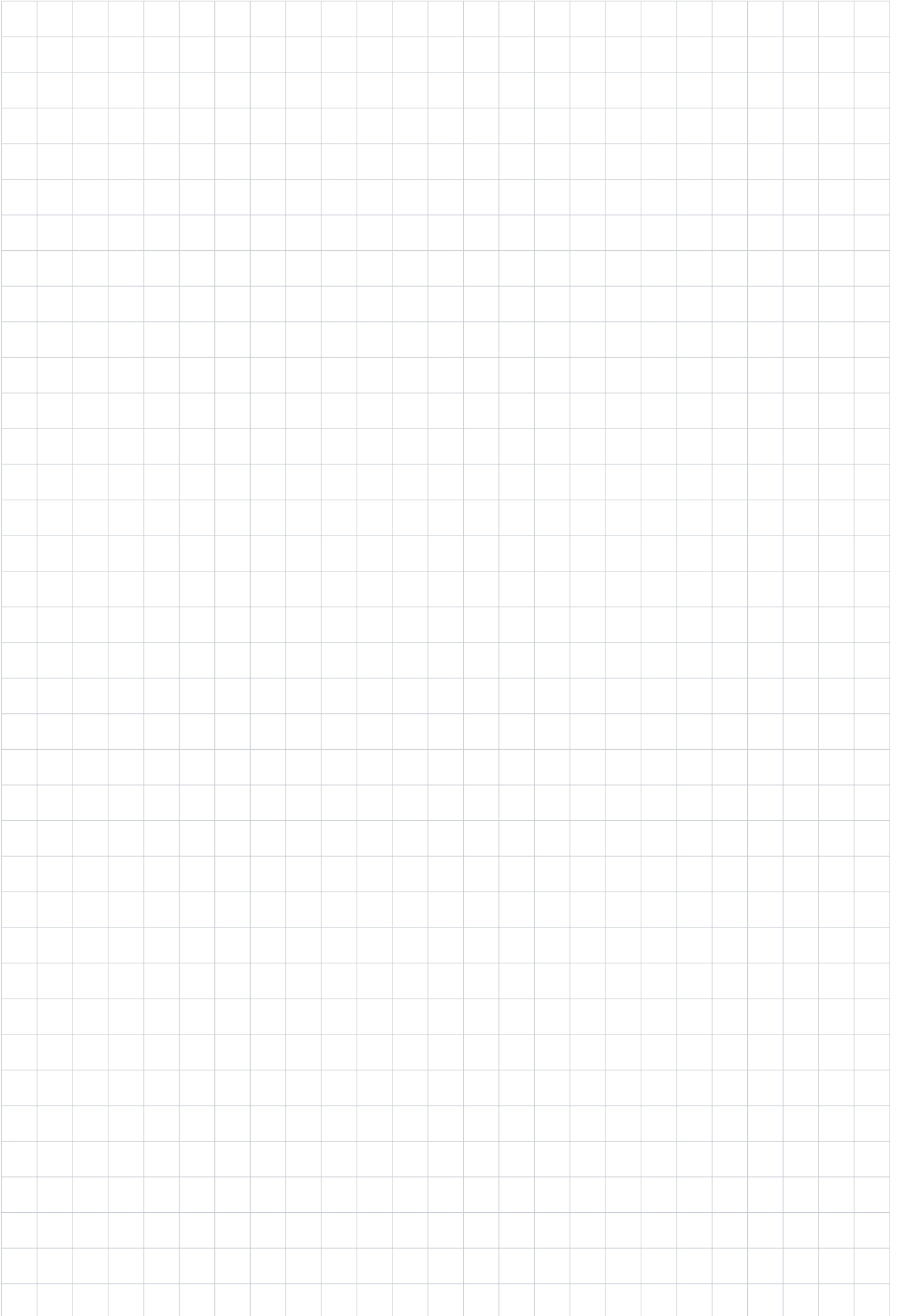
- MIFARE® (DESFire EV2, Plus, Ultralight C, Classic – ISO/IEC 14443).
- Bluetooth LE.
- NFC.
- HID iCLASS® Seos™.

ABMESSUNGEN:



ZERTIFIZIERUNGEN:





MODULAR XS – ZUBEHÖR

WANDLESER | WRMFH

Der Antivandalismusrahmen wurde für den Schutz des Modular XS Wandlesers vor Sabotage und Vandalismus entwickelt.



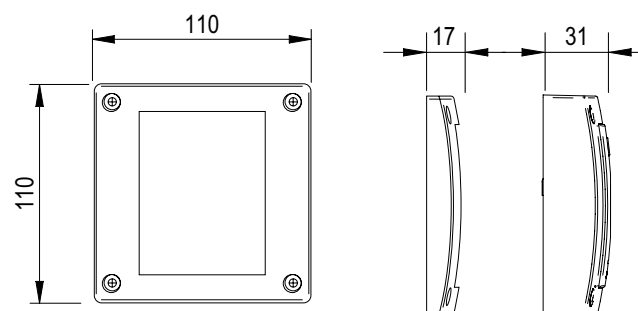
HAUPTMERKMALE:

- Robustes und ästhetisches Design.
- Befestigung mit Torx-10-Sicherheitsschrauben.
- Mit spezieller Dichtung für Außenanwendungen.
- Oberfläche Chrom matt.
- Für Auf- und Unterputzmontage geeignet.

TECHNISCHE DATEN:

- Material: Zinkdruckgusslegierung mit Oberfläche in Chrom matt.
- Maße: 110,0 x 110,0 x 17,0 mm (H x B x T)
- Zur Verwendung mit dem Modular XS Wandleser.
- Installation mit mitgeliefertem Montagerahmen (WRMBH1, WRMBL1).

ABMESSUNGEN:



WANDLESER | WRMKP

Kompatibel mit dem Modular XS Wandleser ermöglicht das Keypad die zusätzliche Verwendung einer PIN- und Tür-Code-Authentifizierung.



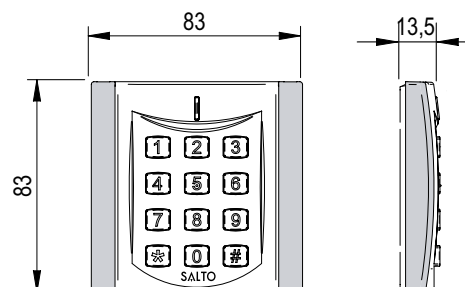
HAUPTMERKMALE:

- PIN-Authentifizierung erforderlich für Gewährung des Zutritts mit einem Identmedium sowie für das Update eines Identmediums.
- Optional Tür-Code.
- Zeitgesteuerte Nutzung der unterschiedlichen Legitimationsverfahren.

TECHNISCHE DATEN:

- Zur Verwendung mit dem Modular XS Wandleser.
- Material: Zinkdruckgusslegierung mit Oberfläche Chrom matt
- Tasten aus AISI 316L Edelstahl.
- Maße: 83,0 x 83,0 x 13,5 mm (H x B x T)
- Anschluss an Wandleser über integriertes Kabel.
- Energieversorgung: 5 V, Versorgung über Wandleser.

ABMESSUNGEN:



MODULAR XS – ZUBEHÖR

WANDLESER | WRMB

SALTO bietet mehrere Montageoptionen für den Modular XS Wandler an. Es kann zwischen einem Einfach-Montagerahmen oder einem Zweifach-Montagerahmen zur Installation eines Wandlesers und einer PIN-Code-Tastatur gewählt werden.

HAUPTMERKMALE:

- Kompatibel mit handelsüblichen Installationsdosen.
- Modelle für modularen Wandler sowie modularen Wandler plus Keypad.
- Zur Auf- und Unterputzmontage geeignet.
- Dichtung gegen Wassereintritt integriert.
- Mehrere Befestigungsstellen für genaue Justierung während der Installation.

MODELLE:

FARBE:

Einfach- und Zweifach-Montagerahmen zur Unterputzmontage



WRMBL1



WRMBL2

Einfach- und Zweifachmontagerahmen zur Aufputzmontage



WRMBH1



WRMBH2





WAVE XS – EU BERÜHRUNGSLOSER SCHALTER

WANDLESER | WW1RX

Der Wave XS ist ein berührungsloser Schalter für die einfache und hygienische Aktivierung von Drittsystemen. Zum Aktivieren muss lediglich die Hand an den Sensor gehalten werden. Dadurch erfolgt die Anwendung intuitiv und ohne physischen Kontakt. Diese Version ist für Euro-Standard-Installationsdosen geeignet.



HAUPTMERKMALE:

- Berührungslose Aktivierung über Infrarotsensor.
- Gehäusefarben: Schwarz und Weiß, für Aufputzmontage geeignet.
- Optische Signalisierung über LED (grün/rot).
- Verschiedene Displayoptionen mit Text und Symbolen.
- Erfassungsbereich (Entfernung) und Aktivierungszeit lassen sich kalibrieren.
- Kompaktes Design mit Standardverkabelung.
- Kompatibel mit Euro-Standard-Installationsdosen.
- Verdeckte Befestigungsschrauben.

OBERFLÄCHEN:



TECHNICAL CHARACTERISTICS:

- Abmessungen: 80,0 x 80,0 x 9,0 mm (H x B x T).
- Kompatibel mit SALTO Space und SALTO KS.
- 2 Ausgänge (Open Collector)
- IP65, für Innen- und Außenanwendungen.
- Betriebstemperatur: -20 bis +70 °C
- Stromversorgung: 12-24 VDC, 30 mA, über z.B. SALTO Türsteuerung oder Türantriebssteuerung möglich, Netzteil nicht im Lieferumfang enthalten.
- Zur Verwendung mit den SALTO Steuerungen (CU42xxx) und den SALTO KS Steuerungen (CU41xxx).

PLATTFORMEN & TECHNOLOGIEN:

SALTO Space



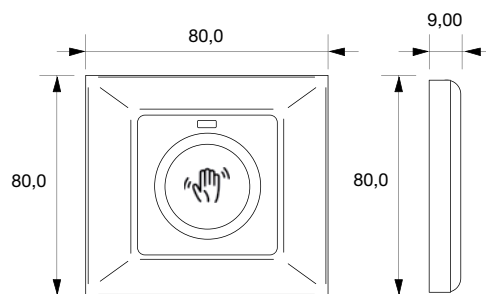
SALTO KS



ID-VERFAHREN:

- Berührungslose Infrarottechnologie.

ABMESSUNGEN:



ZERTIFIZIERUNGEN:





WAVE XS – DK BERÜHRUNGSLOSER SCHALTER

WANDLESER | WV1RX

Der Wave XS ist ein berührungsloser Schalter für die einfache und hygienische Aktivierung von Drittsystemen. Zum Aktivieren muss lediglich die Hand an den Sensor gehalten werden. Dadurch erfolgt die Anwendung intuitiv und ohne physischen Kontakt. Diese Version ist für dänische Installationsdosen geeignet.



HAUPTMERKMALE:

- Berührungslose Aktivierung über Infrarotsensor.
- Gehäusefarben: Schwarz und Weiß, für Aufputzmontage geeignet.
- Optische Signalisierung über LED (grün/rot).
- Verschiedene Displayoptionen mit Text und Symbolen.
- Erfassungsbereich (Entfernung) und Aktivierungszeit lassen sich kalibrieren.
- Kompaktes Design mit Standardverkabelung.
- Kompatibel mit dänischen Installationsdosen.
- Verdeckte Befestigungsschrauben.

OBERFLÄCHEN:



TECHNICAL CHARACTERISTICS:

- Abmessungen: 63,0 x 63,0 x 10,0 mm (H x B x T).
- Kompatibel mit SALTO Space und SALTO KS.
- 2 Ausgänge (Open Collector)
- IP65, für Innen- und Außenanwendungen.
- Betriebstemperatur: -20 bis +70 °C
- Stromversorgung: 12-24 VDC, 30 mA, über z.B. SALTO Türsteuerung oder Türantriebssteuerung möglich, Netzteil nicht im Lieferumfang enthalten.
- Zur Verwendung mit den SALTO Steuerungen (CU42xxx) und den SALTO KS Steuerungen (CU41xxx).

PLATTFORMEN & TECHNOLOGIEN:

SALTO Space



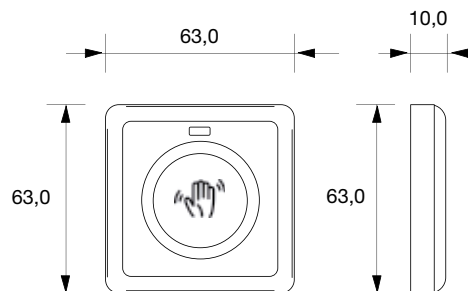
SALTO KS



ID-VERFAHREN:

- Berührungslose Infrarottechnologie.

ABMESSUNGEN:



ZERTIFIZIERUNGEN:





Weitbereichsleser

WEITBEREICHSLESER XS

Weitbereichsleser XS – Leseeinheiten

Weitbereichsleser XS – Adapter

SALTO SPACE | WANDLESER

Der Weitbereichsleser erlaubt die automatische Identifikation von Nutzern aus mehreren Metern Entfernung, ohne dass eine Karte direkt vor einen Leser gehalten werden muss. Die Lösung eignet sich insbesondere für die Zufahrtskontrolle von Parkarealen und das Verkehrsmanagement. Der Weitbereichsleser lässt sich über die Managementsoftware ProAccess Space verwalten und wird an die SALTO Online-Steuerung angeschlossen.

TECHNISCHE DATEN:

ENERGIEVERSORGUNG:

- 12 bis 24 VDC (+20%), max. 1 A.

ANSCHLUSS TÜRSTEUERUNG:

- M12-Stecker mit 4 Pins.
- Kabellänge zwischen Steuerung und Weitbereichsleser beträgt zwischen 5 und 100 m, abh. von Kabel und Spannung.

UMGEBUNGSBEDINGUNGEN:

- Temperaturbereich: -20 bis +50 °C.
- IP65, für Außenanwendungen geeignet.

FUNKFREQUENZEN:

- 865 bis 868 MHz (EU).
- 902 bis 928 MHz (US).
- 916 bis 921 MHz (JP 4W E.I.R.P.)
- 916 bis 924 MHz (JP 0,5W E.I.R.P.)

ABSTRAHLUNG:

- 90° zirkular.
- E.R.P. max 1 W (einstellbar).

ZUTRIITTSFUNKTIONEN:

NUTZER & TÜREN:

- Max. Anzahl Nutzer pro Tür: 4 Millionen.
- Max. Anzahl Türen pro System: 65.000.
- Anzahl Benutzergruppen: unbegrenzt.

MANAGEMENTSOFTWARE:

- SALTO ProAccess Space.

IDENTIFIKATIONSTECHNOLOGIEN:

- SALTO UHF 8-Bytes.
- Transponderprotokolle: ISO 18000-6 C (EPC Class 1 Gen 2).

HAUPTMERKMALE:

- Lesermodelle für bis zu 7 m Lesedistanz.
- Passive UHF-Identifikationstechnologie.
- Kombi-Ausweise erhältlich: UHF + MIFARE DESFire 8k und UHF + MIFARE Classic 4k.
- Transponder-Sticker für Windschutzscheiben und Metall erhältlich.
- 8-Byte-Code.
- Wiegand-Verbindung zur Steuerung CU42E0 (nur Online).
- Nutzermanagement in ProAccess Space.
- Für Zufahrtskontrolle geeignet.
- Für den Außeneinsatz geeignet (IP65).
- Stromversorgung separat bestellbar.

WEITBEREICHSLER XS – LESEEINHEITEN

WANDLESER | WRLUD24BXX

Die Leseinheit des Weitbereichslesers gibt es in zwei Modellen (bis 7 m Lesereichweite). Das Gehäuse aus druckgegossenem Aluminium ist außerordentlich robust gegen äußere Einflüsse und zugleich kompakt in der Bauform. Der Weitbereichsleser ist mit der SALTO Online-Steuerung kompatibel und für Echtzeit-Identifikation ausgelegt.



HAUPTMERKMALE:

- Modernes und robustes Design
- 3 LEDs grün/rot und blau.
- Befestigung an Rohren oder Aufputz.
- Kompatibel mit SALTO Online-Steuerung (CU42E0).
- Lesedistanzen zwischen 1 und 7 Metern, abh. vom Modell.

TECHNISCHE DATEN:

- Maße WRLUD24: 200,0 x 175,0 x 60,0 mm (B x H x T).
- Gewicht: 1,2 kg.
- Gehäusematerial: ABS/PC, Al (pulverbeschichtet).
- Übertragungsleistung: E.R.P. max. 1 W (einstellbar).
- Transponder-Protokolle: ISO18000-6 C (EPC Class1 Gen2).
- Schnittstelle: RS485 (deBUS).
- Anschluss Steuerung: M12-Stecker mit 4 Pins.

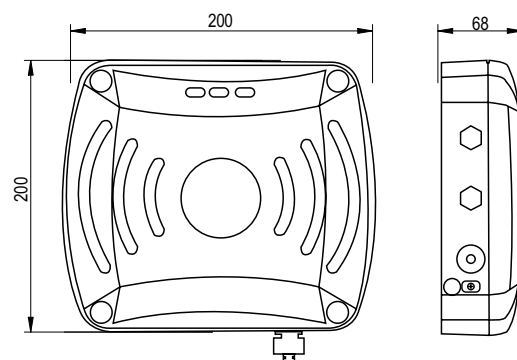
PLATTFORMEN & TECHNOLOGIEN:

SALTO Space



ID-VERFAHREN:

- SALTO UHF 8 Bytes



ZERTIFIZIERUNGEN:



- UL 294 (angemeldet).

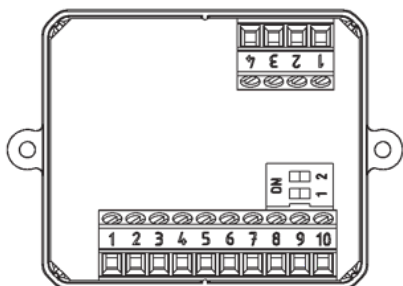
WEITBEREICHSLESER XS – ADAPTER

WANDLESER | WRLUD-SIC1

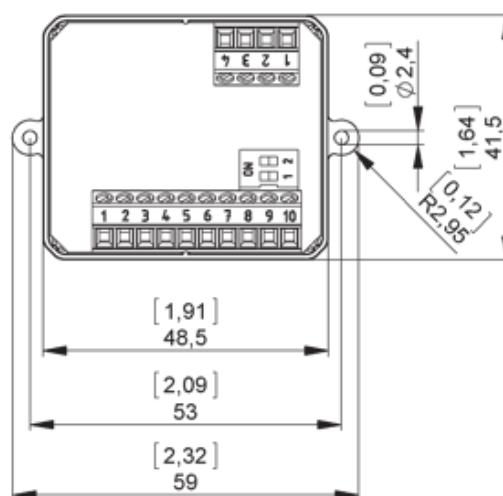
Der Schnittstellenadapter verbindet die Leseinheit des Weitbereichslesers mit der SALTO Online-Steuerung über eine Wiegand-Schnittstelle.

TECHNISCHE DATEN:

- Maße: 59,0 x 41,5 x 14,0 (B x H x T).
- Material: ASA.
- Betriebstemperatur: -20 bis +60 °C, nicht kondensierend.
- Stromversorgung: 12 bis 24 V/DC, 40 mA.
- Verpolungssicher und gegen Stromschwankungen geschützt.
- Schnittstelle: Wiegand.



ABMESSUNGEN:





Türsteuerungen

TÜRSTEUERUNGEN

SALTO SVN/Online – CU42E0

SALTO Erweiterung/Offline – CU4200

SALTO Multirelaisboard – CU4EB8

SALTO Updater-Kit – UBOX4000

SALTO SPACE | TÜRSTEUERUNGEN

SALTO bietet eine große Auswahl von Online- und Offline-Steuerungen, um auch Zugänge in das Zutrittssystem zu integrieren, an denen kein elektronischer Beschlag oder Zylinder angebracht werden kann, z.B. Aufzüge, Schranken, Rollgitter, automatische Türsysteme oder Vereinzlungsanlagen. Zudem dienen die Steuerungen der Integration von SALTO Zutrittslösungen mit Drittsystemen, bspw. zur Aufzugssteuerung, Ansteuerung von Rollläden oder Briefkastenanlagen.

TECHNISCHE DATEN:

ENERGIEVERSORGUNG:

- 12 VDC / 400 mA (Steckernetzteil inklusive).

SERVERANSCHLUSS:

- Ethernet 10 Base-T und 100Base-TX

UMGEBUNGSBEDINGUNGEN:

- Temperaturbereich: 0 bis +60 °C.

SCHALTAUSGÄNGE:

- max. Belastung Relaiskontakt 16 A bei 250 VAC (kapazitiv) und 8 A bei 250 VAC (induktiv).

HAUPTMERKMALE:

- IP-basierte Online-Steuerungen sowie Offline- und Erweiterungssteuerungen.
- Für den Einsatz im SALTO SVN.
- Bei Offline-Steuerungen Protokollierung der Zutrittsereignisse auf den Identmedien via SVN.
- Sämtliche Kommunikation zwischen dem Wandler und der Steuerung sowie zwischen der Steuerung und dem Server ist verschlüsselt.
- Keine zusätzlichen Controlboards notwendig.
- Sabotageüberwachung via Eingabekontakte (Tür-offen- und Einbruchalarm).
- Kompatibel mit dem SALTO Multirelaisboard, für die Steuerung von bis zu 128 Relais-Ausgängen, z.B. für Aufzüge.
- Anbindung von Drittsystemen über Wiegand-Schnittstelle.
- Setup mit tragbarem Programmiergerät (PPD) oder bei Online-Steuerungen direkt vom PC aus.
- Update mit tragbarem Programmiergerät (PPD) oder durch SVN.
- Optionaler Anti-Passback-Modus, je nach Modell.
- Firmware-Upgrade mit tragbarem Programmiergerät (PPD) oder bei Online-Steuerungen direkt vom PC aus.

ZUTRIITTSFUNKTIONEN:

NUTZER & TÜREN:

- Max. Anzahl Nutzer pro Tür: 4 Millionen.
- Max. Anzahl Türen pro System: 65.000.
- Anzahl Benutzergruppen: unbegrenzt.

KALENDER & ZEITZONEN:

- Anzahl Kalender im System: 256.
- Anzahl Zeitpläne: 1.024.
- Anzahl Perioden: 1.024.

EREIGNISSE:

- Max. Anzahl gespeicherter Ereignisse in der Steuerung: 5.000.
- Nichtflüchtiger Speicher.

MANAGEMENTSOFTWARE:

- SALTO ProAccess Space.

ÖFFNUNGSMODI:

STANDARD:

Jederzeit gesperrt.

OFFICE:

Daueroffen.

OFFICE ZEITBEGRENZT:

Automatisches Sperren nach Ablauf der voreingestellten Zeit.

AUTOMATISCHE ÖFFNUNG:

Automatisches Freigeben zu einem bestimmten Zeitpunkt und automatisches Sperren am Ende der eingestellten Zeitspanne.

MEDIENGESTEUERT:

Präsentation des Identmediums zum Sperren/Freigeben.

MEDIENGESTEUERT ZEITBEGRENZT:

Präsentation des Identmediums zum Sperren/Freigeben abhängig vom Zeitplan.

SALTO SVN/ONLINE STEUERUNG

TÜRSTEUERUNGEN | CU42E0

Die SALTO Türsteuerung CU42E0 ist eine IP-basierte Online-Türsteuerung für den Anschluss von bis zu 2 SALTO Wandlesern und bis zu 4 Erweiterungssteuerungen unter Nutzung von nur einer IP-Adresse.



HAUPTMERKMALE:

- IP-basierte Online-Türsteuerung.
- Virtuelle Netzwerkfunktion durch SVN-Technologie (SALTO Virtual Network).
- Anschluss von 2 Wandlesern, für je eine verwaltete Tür (Ein- oder Austritt) oder als Ein-/Austrittskontrolle an einer Tür.
- Anschluss von bis zu 4 Erweiterungssteuerungen für bis zu 10 Türen über eine IP-Adresse.
- Anti-Passback-Modus beim Anschluss von 2 Wandlesern für eine Tür.
- Tür- und Sabotageüberwachung in Echtzeit.
- Kompatibel mit SALTO Multirelaisboard (CU4EB8) für Steuerung von bis 128 Relaisausgängen.
- Kompatibel mit dem Alarmmanagement von ProAccess Space.

GEHÄUSEVERSIONEN:



Transparent
CU42E0T



Grau
CU42E0G

TECHNISCHE DATEN:

- Zur Verwendung mit den Design XS und Modular XS Wandlesern.
- Serveranschluss über Ethernet 10Base-T oder 100Base-TX.
- 4 Schaltausgänge.
- 6 Eingänge, parametrierbar über ProAccess Space.
- Tür- und Sabotageüberwachung via Eingabekontakte.
- Verbindung zu SALTO Wandlesern über 4 Twisted-Pair-Adern.
- Max. Kabellänge 400 m (abh. vom Kabel und Wandler).
- Stromversorgung: 12 VDC, 400 mA (ohne Wandler), via Steckernetzteil.

PLATTFORMEN & TECHNOLOGIEN:

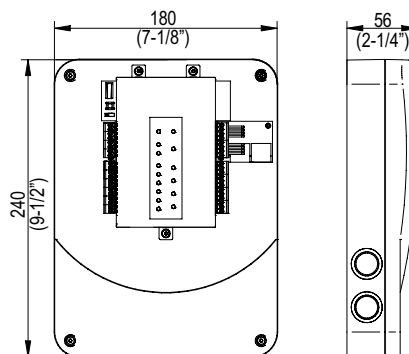
SALTO Space



ID-VERFAHREN:

- MIFARE® (DESFire EV2, Plus, Ultralight C, Classic – ISO/IEC 14443).
- Bluetooth LE.
- NFC.
- HID iCLASS® Seos™.

ABMESSUNGEN:



ZERTIFIZIERUNGEN:



SALTO ERWEITERUNGS-/OFFLINE-STEUERUNG

TÜRSTEUERUNGEN | CU4200

Die SALTO Türsteuerung CU4200 ist eine Erweiterungssteuerung, die keine eigene IP-Adresse benötigt. Sie kann verwendet werden als untergeordnete Steuerung mit der SALTO Online-Steuerung (CU42E0) oder als Offline-Steuerung als Teil des SALTO Virtual Network (SVN).



HAUPTMERKMALE:

- Online-Türsteuerung, wenn über RS485 mit einer CU42E0 verbunden.
- Offline-Türsteuerung im SVN.
- Anschluss von 2 Wandlesern, für je eine verwaltete Tür (Ein- oder Austritt) oder als Ein-/Austrittskontrolle an einer Tür (als Online-Erweiterungssteuerung).
- Anti-Passback-Modus beim Anschluss von 2 Wandlesern für eine Tür (als Online-Erweiterungssteuerung).
- Tür- und Sabotageüberwachung.

GEHÄUSEVERSIONEN:



Transparent
CU4200T



Grau
CU4200G

TECHNISCHE DATEN:

- Zur Verwendung mit den Design XS und Modular XS Wandlesern.
- Anschluss an Online-Steuerung über RS485 BUS.
- Benötigt keine eigene IP-Adresse, auch nicht als Erweiterungssteuerung in einer Online-Zutrittslösung.
- 4 Schaltausgänge.
- 6 Eingänge, parametrierbar über ProAccess Space.
- Tür- und Sabotageüberwachung via Eingabekontakte.
- Verbindung zu SALTO Wandlesern über 4 Twisted-Pair-Adern.
- Max. Kabellänge 400 m (abh. vom Kabel und Wandler).
- Stromversorgung: 12 VDC, 400mA (ohne Wandler), via Steckernetzteil.

PLATTFORMEN & TECHNOLOGIEN:

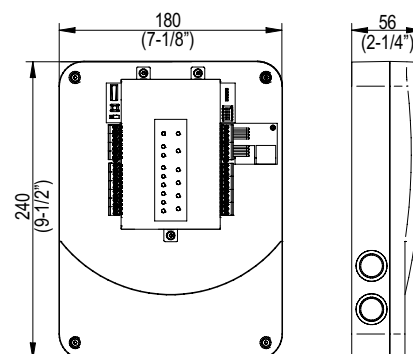
SALTO Space



ID-VERFAHREN:

- MIFARE® (DESFire EV2, Plus, Ultralight C, Classic – ISO/IEC 14443).
- Bluetooth LE.
- NFC.
- HID iCLASS® Seos™.

ABMESSUNGEN:



ZERTIFIZIERUNGEN:



SALTO MULTIRELAISBOARD

TÜRSTEUERUNGEN | CU4EB8

Das SALTO Multirelaisboard CU4EB8 ermöglicht die Verwaltung von Drittsystemen über die Managementsoftware ProAccess Space, z.B. Aufzüge, Rolläden und Mehrfachschrank- und -briefkastensysteme.



TECHNISCHE DATEN:

- Anschluss an SALTO Steuerung über RS485 BUS.
- 8 Schaltausgänge.
- 4 Eingänge.
- 1 Sabotageeingang und 1 Sabotagetaster.
- Verbindung zum Wandler über 4 Twisted-Pair-Adern
- Max. Kabellänge 300 m (abh. vom Kabel).
- Stromversorgung: 12 VDC, 400mA (ohne Wandler), via Steckernetzteil.

PLATTFORMEN & TECHNOLOGIEN:

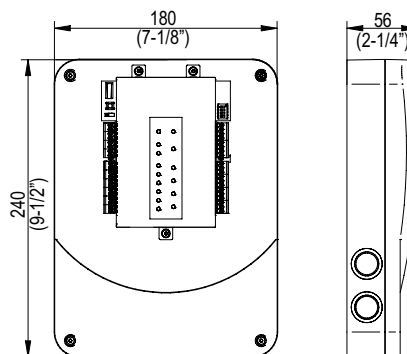
SALTO Space



HAUPTMERKMALE:

- Zum Anschluss an die SALTO Steuerungen CU42xx.
- Ein- und Ausgänge werden über die Türsteuerung verwaltet.
- Konfiguration in der Software ProAccess Space.
- Bis zu 16 Boards können in Serie geschaltet werden, wodurch bis zu 128 Schaltausgänge angesteuert werden können.
- Kompatibel mit dem Alarmmanagement von ProAccess Space, wenn online via RS485 BUS angebunden.

ABMESSUNGEN:



GEHÄUSEVERSIONEN:



Transparent
CU4EB8T



Grau
CU4EB8G

ZERTIFIZIERUNGEN:



SALTO UPDATER-KIT

TÜRSTEUERUNGEN | UBOX4000

Die UBOX4000 ist ein kompaktes Updater-Kit, das auf einer SALTO Steuerung (CU42E0) und einem Wandleser (WRDxx) basiert und die Integration mit Produkten von Drittanbietern ermöglicht. Die Komplettlösung für Integrationsprojekte bietet konfigurierbare Ausgänge, die eine breite Palette von Schnittstellen und Datentypen abdecken.



HAUPTMERKMALE:

- IP-basierender Online-Updater.
- CUADAPT-Funktion für die Integration mit Drittsystemen.
- Anschluss von bis zu zwei Wandlesern für Ein- und Austrittskontrolle.
- Kompatibel mit dem Add-on "Alarm Events" der Managementsoftware SALTO ProAccess Space (ohne Türüberwachung).

TECHNISCHE DATEN:

- Ethernet-Schnittstelle: 10Base-T/100Base-TX
- Schnittstellen für Ausgänge: RS232, OMRON und WIEGAND
- Stromversorgung: 12 VDC, 400 mA (ohne Wandleser).

PLATTFORMEN & TECHNOLOGIEN:

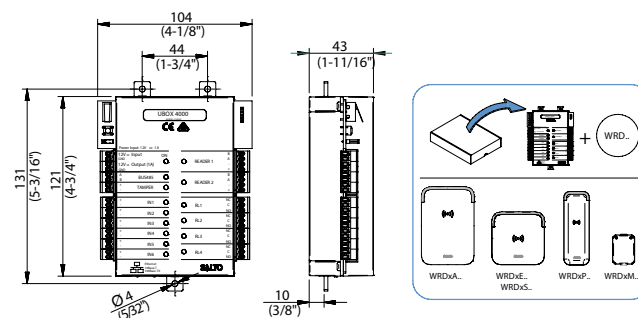
SALTO Space



ID-VERFAHREN:

- MIFARE® (DESFire EV2, Plus, Ultralight C, Classic - ISO/IEC 14443).
- Bluetooth LE.
- NFC.
- HID iClass® Seos™.

ABMESSUNGEN:



CERTIFICATIONS:





Elektronisches Schrankschloss

XS4 LOCKER

XS4 Locker Schrankschloss

LEITFADEN FÜR BESTELNUMMERN

Modelle

Oberflächen

XS4 LOCKER | ELEKTRONISCHES SCHRANKSCHLOSS

Das elektronische Schrankschloss XS4 Locker dient der Integration von Spinden, Schränken, Kisten, Vitrinen u.v.m. in die kabellosen elektronischen Zutrittslösungen von SALTO. Das Produkt besitzt einen ergonomischen Schließmechanismus, der das Öffnen und Schließen auch mit feuchten Händen ermöglicht. Die robuste und einfach zu reinigende Konstruktion ist extrem widerstandsfähig gegen Chemikalien, UV-Strahlung und mechanischen Verschleiß. Die Batterien, elektronischen Komponenten und der Schließmechanismus befinden sich auf der Türinnenseite, geschützt vor Vandalismus und Sabotage.

TECHNISCHE DATEN:

ENERGIEVERSORGUNG:

- 3 Alkalibatterien (LR03 AAA 1,5 V), optional 3 Lithiumbatterien (FR03 AAA 1,5V – Umgebungsbedingungen beachten).

ANZAHL ÖFFNUNGSVORGÄNGE:

- Bis zu 75.000 Zyklen, abh. von der RFID-Technologie.
- Niedriger Batteriestand wird automatisch über das SVN oder BLUEnet an den Server übermittelt.
- Warnung, wenn die letzten ca. 1.000 Öffnungsvorgänge anstehen.

UMGEBUNGSBEDINGUNGEN:

- Temperatur Außenseite: -20 bis +60 °C; ohne Kondensation (gemäß EN 60529).
- Temperatur Innenseite: 0 bis +50 °C (-20 bis +60° mit Lithiumbatterien; ohne Kondensation).
- IP56.

HAUPTMERKMALE:

- Einfache kabellose Installation an einer Vielzahl von Spind- und Schranktüren.
- Wartungsarm: nur Batterietausch nötig.
- Türstärke anpassbar.
- Drehgriff außen mit Grün/Rot-Anzeige zur Anzeige der Verfügbarkeit.
- Standardmäßig mit antimikrobieller BioCote® Beschichtung.
- Eingebauter Riegel im Schloss.
- Für Nachrüstung geeignet, da das Außenteil durch Drehung an unterschiedliche Anschlüsse und Türdesigns angepasst werden kann.
- Öffnungsseite kann angepasst werden.
- Batterien, Elektronik und Schließmechanismus auf der Türinnenseite, geschützt vor Vandalismus und Sabotage.
- Sämtliche Kommunikation zwischen dem Identmedium und dem Schrankschloss erfolgt verschlüsselt.
- Batteriestand wird auf Identmedien geschrieben und via SVN oder ggf. BLUEnet an Server übermittelt.
- Programmierung der Zutrittsrechte über Managementsoftware.
- Notöffnung über tragbares Programmiergerät PPD.

ZUTRIITTSFUNKTIONEN:

NUTZER & TÜREN:

- Max. Anzahl Nutzer pro Schloss: 4 Millionen.
- Max. Anzahl Schlösser pro System: 65.000.
- Anzahl Benutzergruppen: unbegrenzt.

KALENDER & ZEITZONEN:

- Anzahl Kalender im System: 256.
- Anzahl Zeitpläne: 1.024.
- Anzahl Perioden: 1.024.

EREIGNISSE:

- Max. Anzahl gespeicherter Ereignisse im Schloss: 2.275.
- Nichtflüchtiger Speicher.

MANAGEMENTSOFTWARE:

- SALTO ProAccess Space.
- SALTO KS.

ÖFFNUNGSMODI:

FESTE ZUORDNUNG:

Ein oder mehrere Identmedien öffnen/verschließen einen bestimmten XS4 Locker. Optional ohne Medium verschließbar.

FREIE ZUORDNUNG:

XS4 Locker wird mittels eines Identmediums verschlossen und kann nur von diesem geöffnet werden. Optional besteht die freie Zuordnung permanent oder einmalig.

SICHERHEITSKATEGORIE:

EN 60529

Gemäß EN 60529 für elektronische Griffsätze inklusive Lesegerät und Schlosskasten.

XS4 LOCKER

ELEKTRONISCHES SCHRANKSCHLOSS | LX0

Das elektronische Schranksschloss XS4 Locker ist vorgesehen für die Einbindung von z.B. Spinden, Schränken, Schaukästen, Kisten, Vitrinen und Medikamentenschränken in die elektronischen Zutrittslösung von SALTO. Es erhöht nicht nur die Sicherheit durch elektronische Zutrittskontrolle, sondern ermöglicht auch eine vollständige Protokollierung.



HAUPTMERKMALE:

- Wartungsarm: nur Batterietausch nötig.
- Drehgriff außen mit Grün/Rot-Anzeige zur Anzeige der Verfügbarkeit.
- Protokollierung der Zutrittsereignisse auf Identmedium und Übermittlung via SVN und ggf. BLUEnet.
- Sämtliche Kommunikation zwischen dem Identmedium und dem Schranksschloss ist verschlüsselt.
- Niedriger Batteriestand wird via SVN auf Identmdien geschrieben oder via BLUEnet übermittelt.
- Programmierung der Zutrittsrechte über Managementsoftware.
- Standardmäßig mit antimikrobieller BioCote® Beschichtung.
- Batterien, Elektronik und Schließmechanismus im Schlosskasten auf der Türinnenseite, geschützt vor Vandalismus und Sabotage.
- Notöffnung über tragbares Programmiergerät PPD.

OBERFLÄCHEN:



Weiß ist nur für die Leseinheit erhältlich.

TECHNISCHE DATEN:

- Einfache kabellose Installation an einer Vielzahl von Spind- und Schranktüren.
- Für Türstärken von 10 bis 50 mm, für Türstärken unter 10 mm und über 40 mm sind Distanzplatten bzw. Distanzhalter erhältlich.
- Maße Schlosskasten: 100,0 x 110,5 x 25,0 mm (H x B x T).
- Maße Leseinheit: 105,0 x 54,0 x 28,0 mm (H x B x T).
- Riegelvorschub: 15 mm.
- Eingebauter Riegel im Schloss.
- Variable Befestigung des Außenteils horizontal oder vertikal.
- Öffnungsrichtung kann frei gewählt werden.

PLATTFORMEN & TECHNOLOGIEN:

SALTO Space



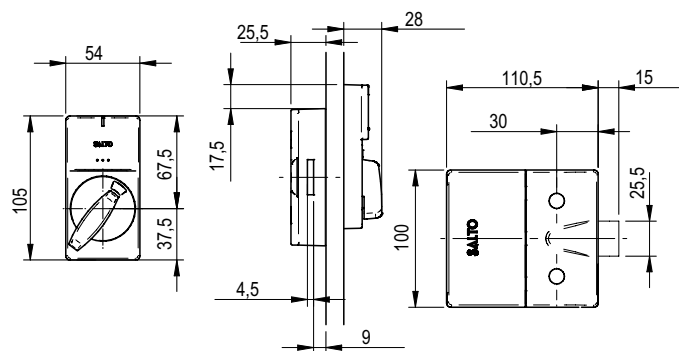
SALTO KS



ID-VERFAHREN:

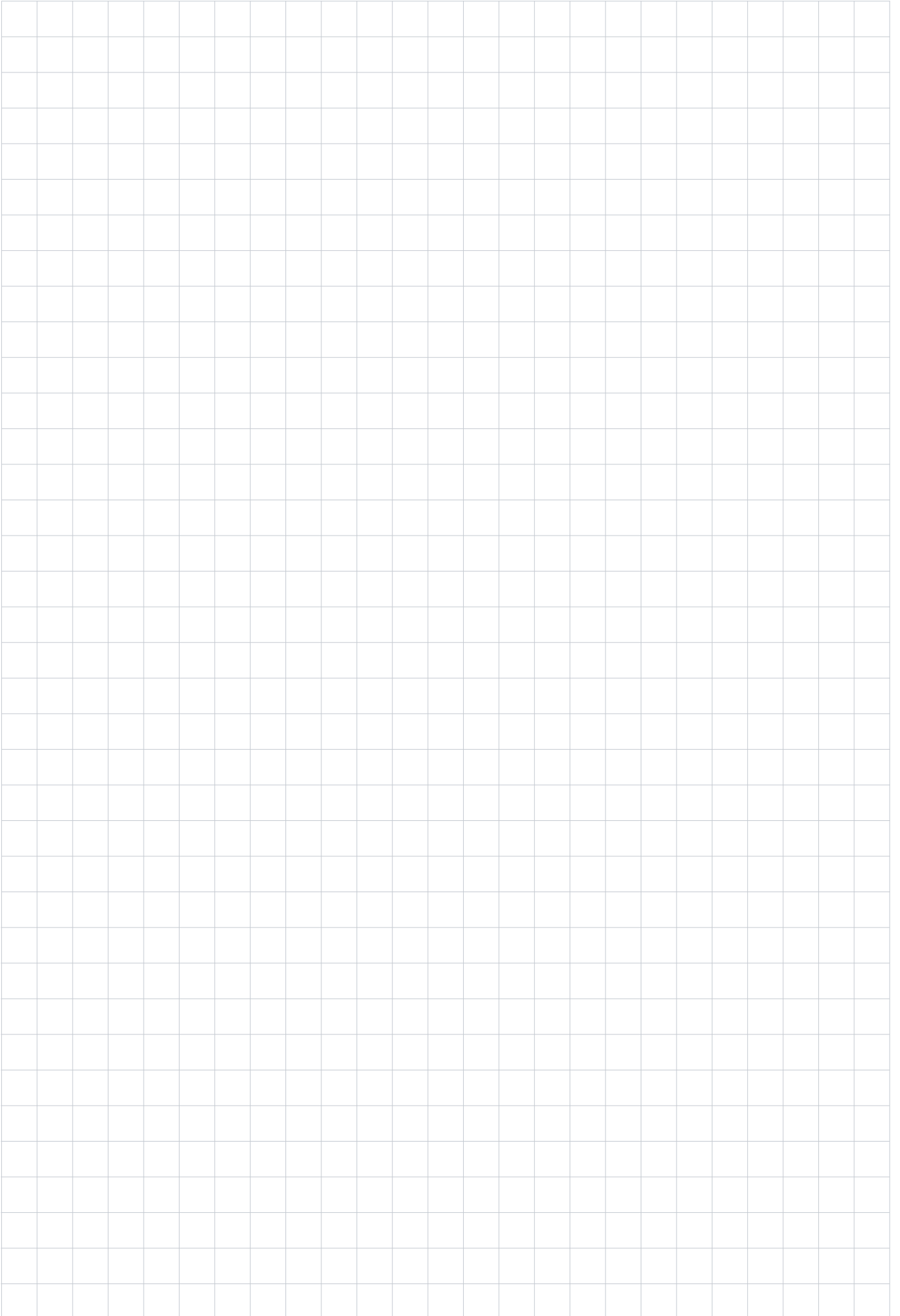
- MIFARE® (DESFire EV2, Plus, Ultralight C, Classic - ISO/IEC 14443).
- Bluetooth LE.
- LEGIC Prime and LEGIC Advant.
- HID iCLASS®.

ABMESSUNGEN:



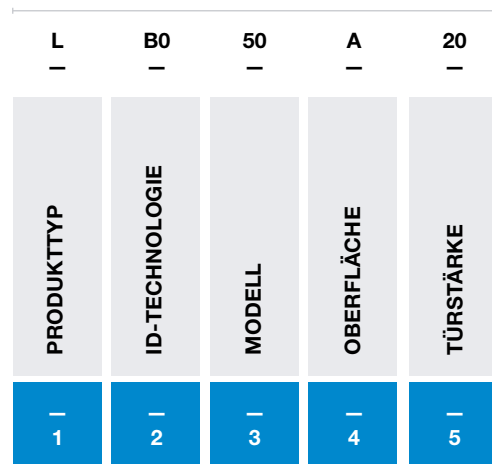
ZERTIFIZIERUNGEN:





LEITFADEN FÜR BESTELNUMMERN

XS4 LOCKER | ELEKTRONISCHES SCHRANKSCHLOSS



1 | PRODUKTTYP

L Elektronisches Schranksschloss XS4 Locker.

2 | ID-TECHNOLOGIE

RFID

- 8 LEGIC advant & prime.
- B Bluetooth LE & MIFARE (DESFire EV2, Plus, Ultralight C, Classic - ISO/IEC 14443).
- J Bluetooth LE & HID iCLASS®.

3 | MODELL

50 Standard-Schranksschloss.

4 | OBERFLÄCHE

- A Schlosskasten und Lesereinheit anthrazit.
- M Schlosskasten anthrazit und Lesereinheit weiß.

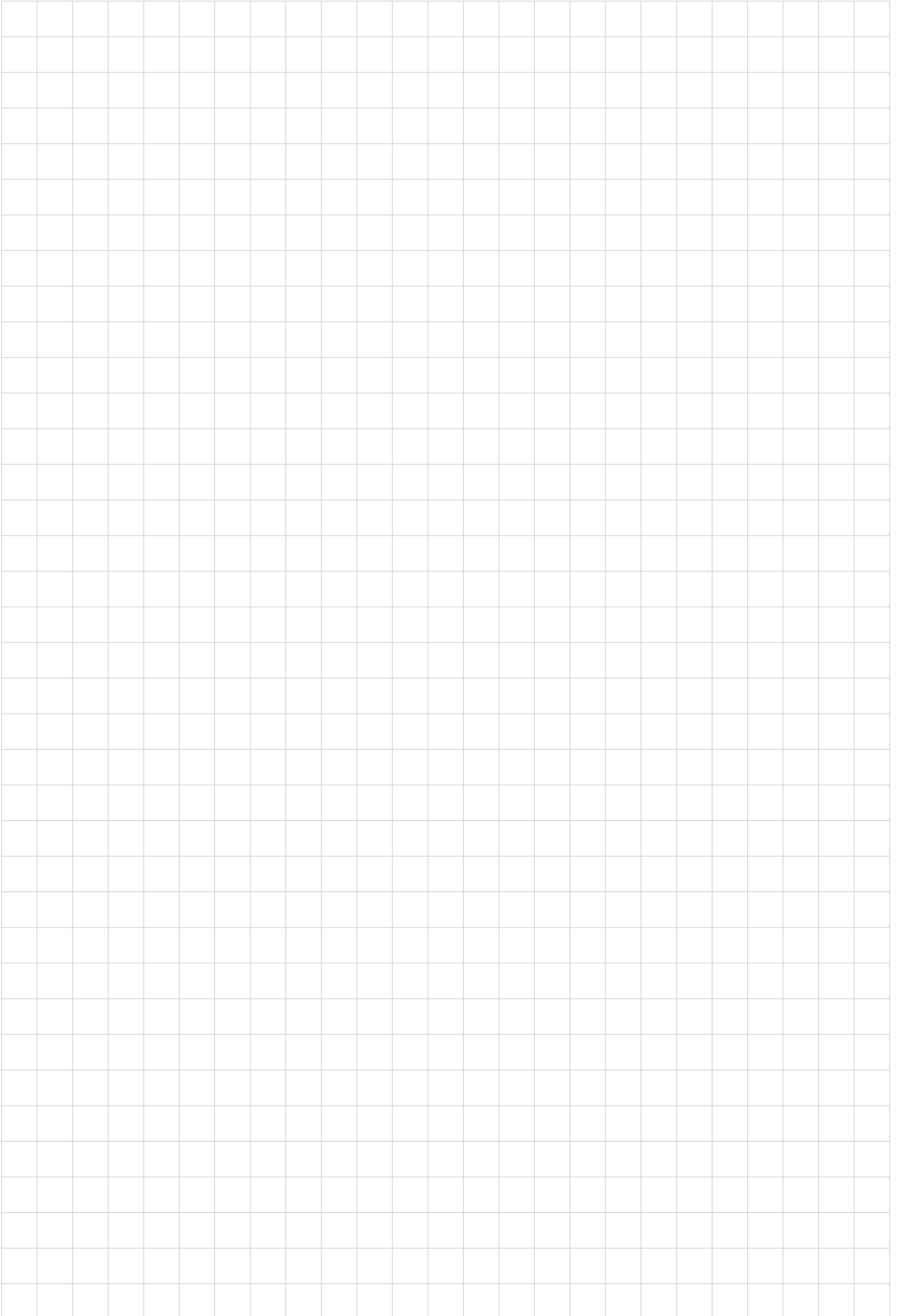
5 | TÜRSTÄRKE

20 10 bis 20 mm.

40 31 bis 40 mm.

30 21 bis 30 mm.

50 41 bis 50 mm.





Panikstangen- lösungen

PANIKSTANGEN

XS4 PBE900 – Panikstange

XS4 PBA1200 – Panikstange

XS4 PBF110 – Pushbar

PANIKSTANGENKITS

XS4 KPB – Panikstangenkits

XS4 BY SALTO | PANIKSTANGENLÖSUNGEN

Mit den XS4 Panikstangenlösungen lassen sich Notausgangstüren, an denen Panikstangen installiert sind, in die kabellosen elektronischen Zutrittssysteme von SALTO integrieren. Die batteriebetriebenen XS4 Beschläge können mittels Panikstangenkits an über 60 handelsüblichen Panikstangen der marktführenden Hersteller angebracht werden, egal, ob Einsteck- oder RIM-Panikverschluss-System. EN-1125-konform, je nach Panikstange, Schloss und SALTO Panikstangenkit.

TECHNISCHE DATEN:

ENERGIEVERSORGUNG:

- 3 Alkalibatterien LR03, AAA 1,5V

ANZAHL ÖFFNUNGSVORGÄNGE:

- Bis zu 40.000 mit einem Batterieset, abh. von der RFID-Technologie.
- Niedriger Batteriestand wird automatisch über das SALTO Virtual Network (SVN) an den Server übermittelt.
- Warnung, wenn die letzten ca. 1.000 Öffnungsvorgänge anstehen.

UMGEBUNGSBEDINGUNGEN:

- Außenseite: -20 °C bis +60 °C.

HAUPTMERKMALE:

- Einfache Installation an jeglicher Türart, auch an Türen mit schmalen Rahmen.
- System besteht aus einem XS4 Halbbeschlag, einem Panikstangenkit (KPB) und einer Panikstange (bestehende können weitergenutzt werden, Kompatibilität prüfen).
- Geeignet auch für die Einbindung bestehender Flucht- und Rettungswege in die Zutrittslösungen von SALTO.
- Wartungsarm: nur Batterietausch nötig.
- Optional Wireless-Version erhältlich für kabellose Echtzeitüberwachung.
- Protokollierung der Zutrittsereignisse auf Identmedium und Übermittlung via SVN und ggf. SALTO Wireless.
- Sämtliche Kommunikation zwischen Identmedien und Beschlägen erfolgt verschlüsselt.
- Batteriestand wird auf Identmedien geschrieben und via SVN oder ggf. SALTO Wireless an Server übermittelt.
- Optische Signalisierung (grün/rot) über LEDs.
- Von Innen kann die Tür immer geöffnet werden (Antipanikfunktion in Verbindung mit entsprechendem Einsteckschloss).
- Erhältlich in zwei Oberflächen: Edelstahl matt und poliert.
- Firmware-Upgrade mit tragbarem Programmiergerät PPD.

ZUTRIITTSFUNKTIONEN:

NUTZER & TÜREN:

- Max. Anzahl Nutzer pro Tür: 4 Millionen.
- Max. Anzahl Türen pro System: 65.000.
- Anzahl Benutzergruppen: unbegrenzt.

KALENDER & ZEITZONEN:

- Anzahl Kalender im System: 256.
- Anzahl Zeitpläne: 1.024.
- Anzahl Perioden: 1.024.

EREIGNISSE:

- Max. Anzahl gespeicherter Ereignisse im Beschlag: 2.200.
- Nichtflüchtiger Speicher.

MANAGEMENTSOFTWARE:

- SALTO ProAccess Space.
- SALTO KS.

IDENTIFIKATIONSTECHNOLOGIEN:

- Für alle gängigen RFID-Verfahren.
- Kompatibel mit ISO 14443A, ISO 14443B und ISO 15693.

ÖFFNUNGSMODI:

STANDARD:

Jederzeit gesperrt.

OFFICE:

Daueroffen.

OFFICE ZEITBEGRENZT:

Automatisches Sperren nach Ablauf der voreingestellten Zeit.

AUTOMATISCHE ÖFFNUNG:

Automatisches Freigeben zu einem bestimmten Zeitpunkt und automatisches Sperren am Ende der eingestellten Zeitspanne.

MEDIENGESTEUERT:

Präsentation des Identmediums zum Sperren/Freigeben.

MEDIENGESTEUERT ZEITBEGRENZT:

Präsentation des Identmediums zum Sperren/Freigeben abhängig vom Zeitplan.

AMOK:⁽¹⁾

Lokale Sperrung des Beschlags in Notsituationen (nur AMOK Versionen).

⁽¹⁾ Abhängig vom Modell.

XS4 PBE900 – PANIKSTANGE

PANIKSTAGENLÖSUNGEN | XS4 PBE900

Die Panikstange PBE900 kombiniert höchste Sicherheitsnormen mit Benutzerfreundlichkeit. Die Panikstange ist zusammen mit elektronischen XS4 Beschlägen, den Einsteckschlössern LE7E31 oder LE9E11 und Panikstangenkits (KPB) EN-1125-konform.



HAUPTMERKMALE:

- Für den Einsatz im SALTO Virtual Network (SVN) und SALTO Wireless sowie mit JustIN Mobile.
- Sämtliche Kommunikation zwischen Identmedien und Beschlägen erfolgt verschlüsselt.
- Erhöhte mechanische Widerstandsfähigkeit durch gehärtete Bohrschutzplatten.
- Für den Einsatz in Hochsicherheitsbereichen geeignet.
- Notöffnung mit tragbarem Programmiergerät PPD.
- Optional mit Lochung für mechanische Öffnung mit Protokollfunktion.
- AMOK-Option für Offline-Notschließung.

OBERFLÄCHEN MECHANIK:



OBERFLÄCHEN PANIKSTANGE:



IM RE GR

TECHNISCHE DATEN:

- Integrierter Paniktürverschluss mit Einsteckschloss.
- Schließmechanismus aus galvanisiertem Stahl, Abdeckung aus Edelstahl oder Kunststoff, je nach Oberfläche.
- Installation zusammen mit den XS4 Halbbeschlägen Ex750, Ex450 oder Ex650, abh. vom KPB.
- Zur Verwendung mit dem Panikstangenkit KPB01 oder KPB02, abh. vom verwendeten Halbbeschlag und Einsteckschloss.
- Zur Verwendung mit den Einsteckschlössern LE7E31 oder LE9E11
- Öffnungsrichtung: DIN links/rechts.
- Maximale Flügelbreite: 1.300 mm.
- Maße Abdeckung: 200,0 x 35,0 x 108,5 mm (H x B x T).
- Drehwinkel Drückerstift: 30° oder 45°, abh. vom Modell.
- Drückerstift: 9 mm.

PLATTFORMEN & TECHNOLOGIEN:

SALTO Space



SALTO KS

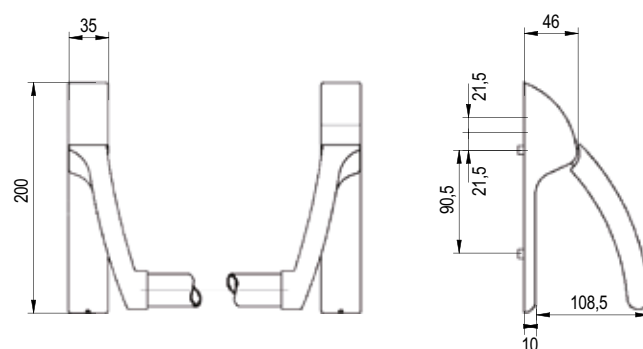


ID-VERFAHREN:

(abhängig vom verwendeten Halbbeschlag)

- MIFARE® (DESFire EV2, Plus, Ultralight C, Classic – ISO/IEC 14443).
- Bluetooth LE.
- NFC.
- Inside Picopass.
- LEGIC (advant und prime).
- HID iCLASS®.

ABMESSUNGEN:



ZERTIFIZIERUNGEN:



⁽¹⁾ Außenbeschlag.

⁽²⁾ Abh. vom Beschlagsmodell.

XS4 PBA1200 – PANIKSTANGE

PANIKSTAGENLÖSUNGEN | XS4 PBA1200

Die PBA1200 ist eine Panikstange mit Einsteckschloss für Notausgangstüren. Sie ist nach EN 1125 zertifiziert. Die PBA1200 ist auch erhältlich für den Standflügel zweiflügeliger Notausgangstüren.



HAUPTMERKMALE:

- Für den Einsatz im SALTO Virtual Network (SVN) und SALTO Wireless sowie mit JustIN Mobile.
- Sämtliche Kommunikation zwischen Identmedien und Beschlägen erfolgt verschlüsselt.
- Erhöhte mechanische Widerstandsfähigkeit durch gehärtete Bohrschutzplatten.
- Für den Einsatz in Hochsicherheitsbereichen geeignet.
- Notöffnung mit tragbarem Programmiergerät PPD.
- Optional mit Lochung für mechanische Öffnung mit Protokollfunktion.
- AMOK-Option für Offline-Notschließung.

OBERFLÄCHEN MECHANIK:



OBERFLÄCHEN PANIKSTANGE:



IM RE GR

TECHNISCHE DATEN:

- Integrierter Paniktürverschluss mit Einsteckschloss.
- Schließmechanismus aus galvanisiertem Stahl, Abdeckung aus Edelstahl oder Kunststoff, je nach Oberfläche.
- Installation zusammen mit den XS4 Halbbeschlägen Ex750, Ex450 oder Ex650, abh. vom KPB.
- Zur Verwendung mit dem Panikstangenkit KPB33, abh. vom verwendeten Halbbeschlag und Einsteckschloss.
- Zur Verwendung mit dem Einsteckschlosse LE7A01
- Öffnungsrichtung: DIN links/rechts.
- Maximale Flügelbreite: 1.150 mm.
- Maße Abdeckung: 200,0 x 35,0 x 108,5 mm (H x B x T).
- Drehwinkel Drückerstift: 20°, abh. vom Modell.
- Drückerstift: 9 mm geteilt.

PLATTFORMEN & TECHNOLOGIEN:

SALTO Space



SALTO KS

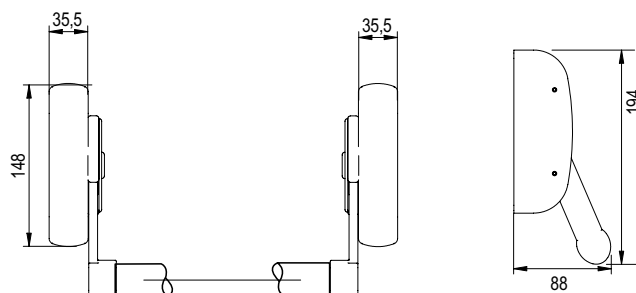


ID-VERFAHREN:

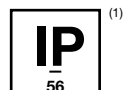
(abhängig vom verwendeten Halbbeschlag)

- MIFARE® (DESFire EV2, Plus, Ultralight C, Classic – ISO/IEC 14443).
- Bluetooth LE.
- NFC.
- Inside Picopass.
- LEGIC (advant und prime).
- HID iCLASS®.

ABMESSUNGEN:



ZERTIFIZIERUNGEN:



⁽¹⁾ Außenbeschlag.

⁽²⁾ Abh. vom Beschlagsmodell.

XS4 PBF110 – PANIKSTANGE

PANIKSTANGENLÖSUNGEN | XS4 PBF110

Die Pushbar PBF110 kombiniert die höchsten Sicherheitsnormen mit Benutzerfreundlichkeit. Die PBF110 ist UL-gelistet für "Panic Hardware" und "Fire Exit Hardware" sowie nach ANSI A156.3, 2001, Grade 1 zertifiziert.



HAUPTMERKMALE:

- Für den Einsatz im SALTO Virtual Network (SVN) und SALTO Wireless sowie mit JustIN Mobile.
- Sämtliche Kommunikation zwischen Identmedien und Beschlägen erfolgt verschlüsselt.
- Erhöhte mechanische Widerstandsfähigkeit durch gehärtete Bohrschutzplatten.
- Für den Einsatz in Hochsicherheitsbereichen geeignet.
- Notöffnung mit tragbarem Programmiergerät PPD.
- Signal, wenn Pushbar betätigt wird.
- AMOK-Option für Offline-Notschließung.

OBERFLÄCHE MECHANIK:



OBERFLÄCHE PANIKSTANGE:



IM

TECHNISCHE DATEN:

- Pushbar.
- Mit integriertem Fallenschloss.
- Ummantelung aus Stahl.
- Kann an Außentüren verwendet werden.
- Oberfläche: Edelstahl matt (ANSI/BHMA 630, US32D)
- Zur Verwendung mit den Komponenten: Ai650m00ffH8 / Ai660m00ffH8 + KPB03xx.
- Falle aus Edelstahl, Länge 19 mm (3/4").
- Öffnungsrichtung einstellbar.
- Maximale Flügelbreite: 1.300 mm.

PLATTFORMEN & TECHNOLOGIEN:

SALTO Space



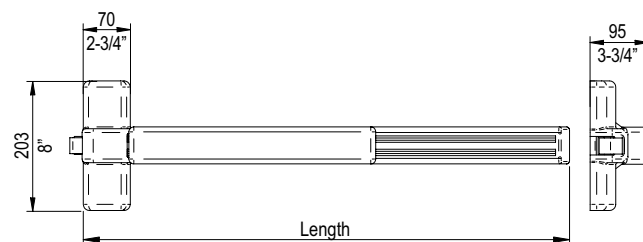
SALTO KS



ID-VERFAHREN:

(abhängig vom verwendeten Halbbeschlag)

- MIFARE® (DESFire EV2, Plus, Ultralight C, Classic – ISO/IEC 14443).
- Bluetooth LE.
- NFC.
- Inside Picopass.
- LEGIC (advant und prime).
- HID iCLASS®.



ZERTIFIZIERUNGEN:



- UL305 zertifiziert und ANSI A156.3-2008 Grade 1 Panikhardware
- UL/cUL gelistet 3 Stunden Feuerschutz



(1)

(1) Außenbeschlag.

(2) Abh. vom Beschlagsmodell.

XS4 KPB – PANIKSTANGENKITS

PANIKSTANGENLÖSUNGEN | XS4 KPB

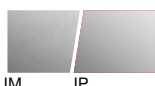
Mit den Panikstangenkits (KPB) können kabellose elektronische Beschläge mit Panikstangen kombiniert werden. SALTO hat eine große Auswahl an KPBs entwickelt, die mit den meisten der handelsüblichen Panikstangen kompatibel sind.



HAUPTMERKMALE:

- Kompatibel mit mehr als 60 der im Markt üblichsten Panikstangen.
- AMOK-Option für Offline-Notschließung.
- Für den Einsatz im SALTO Virtual Network (SVN) und SALTO Wireless sowie mit JustIN Mobile.
- 2 verschiedene Oberflächen: Edelstahl matt oder Edelstahl poliert

OBERFLÄCHEN:



TECHNISCHE DATEN:

- KPB Abdeckungen aus rostfreiem Edelstahl.
- Individuelles Befestigungsset, abhängig von der verwendeten Panikstange.
- Kompatibel mit einigen vertikalen Befestigungssystemen.

PLATTFORMEN & TECHNOLOGIEN:

SALTO Space



SALTO KS

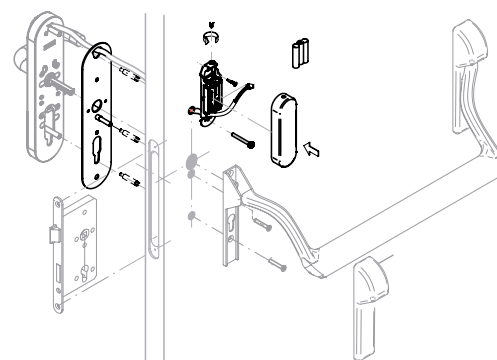


ID-VERFAHREN:

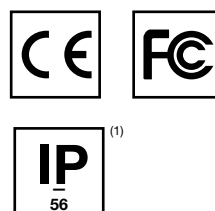
(abhängig vom verwendeten Halbbeschlag)

- MIFARE® (DESFire EV2, Plus, Ultralight C, Classic – ISO/IEC 14443).
- Bluetooth LE.
- NFC.
- Inside Picopass.
- LEGIC (advant und prime).
- HID iCLASS®.

ABMESSUNGEN:



ZERTIFIZIERUNGEN:



⁽¹⁾ Außenbeschlag.

⁽²⁾ Abh. vom Beschlagsmodell.



Einsteckschlösser

EUROPÄISCHE EINSTECKSCHLÖSSER

XS4 LE7S – Euro-Einsteckschloss

XS4 LE8P – Euro-Einsteckschloss

XS4 LE7W – Euro-Einsteckschloss

XS4 LE9W – Euro-Einsteckschloss

SKANDINAVISCHES EINSTECKSCHLÖSSER

XS4 LS5N – Skand. Einsteckschloss

ANSI-EINSTECKSCHLÖSSER

XS4 LA1T – ANSI-Einsteckschloss

ANSI-FALLENSCHLÖSSER

XS4 LC1K – Zylinderf. Fallenschloss

XS4 BY SALTO | EINSTECKSCHLÖSSER

SALTO bietet eine große Auswahl von Einsteckschlössern an, um sicherzustellen, dass eine Tür korrekt verschlossen ist. Egal, ob europäische Schlösser für Vollblatt- und Profilrahmentüren aus Holz, Stahl, Kunststoff und Aluminium, DIN-Schlösser, ANSI-Fallen- und -Einsteckschlösser oder automatisch selbstverriegelnde Schlösser mit „Bitte nicht stören“- und Panikfunktion. Die breite Palette von Einsteckschlössern ermöglicht die korrekte Installation der SALTO Beschläge und Zylinder, ohne die Sicherheit zu beeinträchtigen.

TECHNISCHE DATEN:

- Schlosskasten, Falle und Riegel aus rostfreiem Stahl.
- Verfügbare Schlösser: DIN-Schlösser (Achsabstand 72, 85 oder 92 mm), Euro-Schlösser, SIS Skandinavische Schlösser, ANSI-Schlösser und ANSI-Fallenschlösser.
- Große Auswahl von Dorn- und Stulpmaßen, für die gängigsten Türtypen.
- Optionale Panikfunktion für höhere Sicherheit der Benutzer oder Gäste.
- Blockierte Falle (Anticard-System), um Eindringversuche zu verhindern.
- Konform mit den strengsten Normen.*
- Optional mit automatischer Riegel- oder Fallenprojektion.
- Optional mit Türstatusdetektor.*
- Optional mit Riegelkontakt für elektronische „Bitte nicht Stören“-Funktion.
- Optional mit protokollierter mechanischer Öffnung.

* Zertifikate modellabhängig.



XS4 EURO-EINSTECKSCHLOSS

EINSTECKSCHLÖSSER | XS4 LE7S

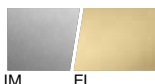
Das LE7S ist ein DIN 18251 (72 mm) kompatibles Einsteckschloss mit Sperrfalle mit großem Funktionsumfang. Es ist mit diversen Kontakten lieferbar, wodurch zusammen mit XS4 Beschlägen eine Türüberwachung ohne zusätzliche Hardware möglich ist.



HAUPTMERKMALE:

- Einsteckschloss in Anlehnung an DIN 18251 (72 mm).
- Kompatibel mit XS4 Euro Beschlägen und elektronischen SALTO Neo Europrofilzylindern.
- Schlosskasten, Falle und Riegel aus Stahl.
- Ausgestattet mit Fallensperre (Anticard).
- Verschiedene Dornmaße.
- Inklusiv Standard-Schließblech und Staubschutzeinlage.
- Installation ohne zusätzliche Bohrung.

OBERFLÄCHEN:

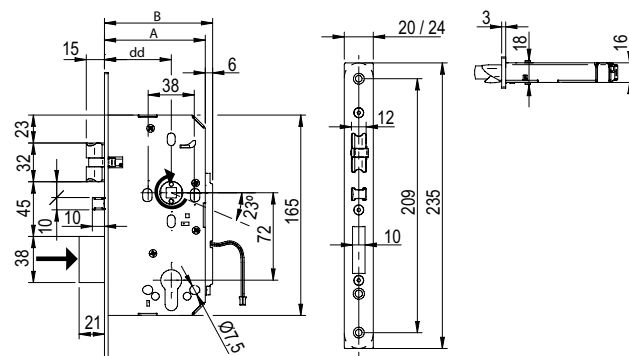


IM EL

TECHNISCHE DATEN:

- Entfernung: 72 mm.
- Kompatibel mit Europrofilzylindern.
- Runder oder eckiger Stulp.
- Drückersifte: 8 und 9 mm.
- Drehwinkel: 23°.
- Dornmaße: 55, 60, 65 und 70 mm.
- Stulpbreite: 20 und 24 mm.
- Kurbelfalle mit Fallenblockierung sowie Sperrfalle, beide umstellbar bei symmetrischem Stulp.
- Manuelle Verriegelung.
- Optional Flach-, Lappen oder Winkelschließbleche für Standard- und Falztüren.

ABMESSUNGEN:



FUNKTIONEN:

- Kontakte zur Türstatusüberwachung in Echtzeit (via SALTO Wireless) ohne zusätzliche Komponenten.*
- Optionaler Türkontakt.
- Optionaler Riegelkontakt ("Bitte nicht stören"-Funktion).
- Antipanikfunktion (Drücker fährt gleichzeitig Falle und Riegel ein).
- Erhältlich mit Riegel für höhere Sicherheit.
- Drückerbetätigung lässt Falle und Riegel in Normalposition zurückkehren.
- Riegel ist mit einer Umdrehung voll ausgefahren.

ZERTIFIZIERUNGEN:



* modellabhängig.

XS4 EURO-EINSTECKSCHLOSS

EINSTECKSCHLÖSSER | XS4 LE8P

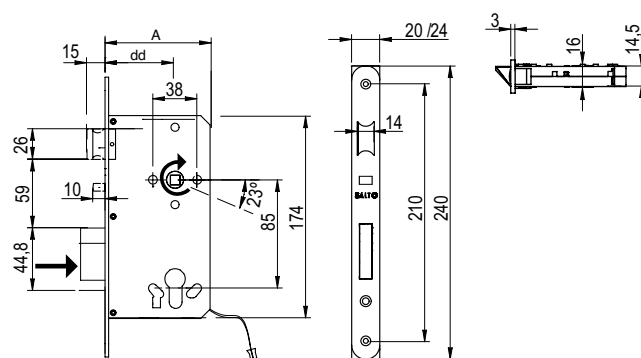
Das LE8P ist ein Euro-Einsteckschloss mit Fallensperre, d.h. die Falle wird automatisch ausgefahren und die Hilfsfalle sperrt die Falle in dieser Position, wenn die Tür geschlossen ist. Das Einsteckschloss eignet sich für jegliche Holztürarten. Die Fallensperre-Funktion verbessert die Sicherheit, indem sie ein Eindringen durch Verwendung von Plastikkarten verhindert. Für zusätzliche Sicherheit bietet SALTO das Schloss auch mit Riegel an.



TECHNISCHE DATEN:

- Entfernung: 85 mm.
- Kompatibel mit Europrofilzylindern.
- Runder oder eckiger Stulp.
- Drückersift: 8 mm.
- Drehwinkel: 28°.
- Dornmaße: 50, 60 und 70 mm.
- Stulpbreite: 20 und 23 mm.
- Für Nachrüstung sind ANSI-Stulpbreiten (27 und 32 mm) verfügbar.
- Reversible Falle mit Antifriktion.

ABMESSUNGEN:



HAUPTMERKMALE:

- Kompatibel mit XS4 Euro Beschlägen und elektronischen SALTO GEO Europrofilzylindern.
- Schlosskasten, Falle und Riegel aus Stahl.
- Verschiedene Dornmaße.
- Schließblech und Staubschutzeinlage separat bestellbar.

FUNKTIONEN:

- Erhältlich mit Riegel für höhere Sicherheit.
- Automatisch selbstverriegelndes Schloss (lässt Riegel ausfahren und blockiert ihn in dieser Position).
- Drückerbetätigung lässt Falle und Riegel in Normalposition zurückkehren.
- Optional Antipanikfunktion (Drücker lässt gleichzeitig Falle und Riegel einfahren).
- Optional mit Riegelkontakt ("Bitte nicht stören").

OBERFLÄCHEN:



ZERTIFIZIERUNGEN:



XS4 EURO-EINSTECKSCHLOSS

EINSTECKSCHLÖSSER | XS4 LE7W

Das LE7W ist ein DIN 18251 kompatibles Einsteckschloss mit 72 mm Entfernung. Es ist automatisch selbstverriegelnd und optional mit Antipanikfunktion erhältlich.



HAUPTMERKMALE:

- Einsteckschloss kompatibel mit DIN 18251.
- Kompatibel mit XS4 Euro Beschlügen und elektronischen SALTO Neo Europrofilzylindern.
- Schlosskasten, Falle und Riegel aus Stahl.
- Ausgestattet mit Fallensperre (Anticard).
- Verschiedene Dornmaße.
- Schließblech und Staubschutzeinlage separat erhältlich.

OBERFLÄCHE:

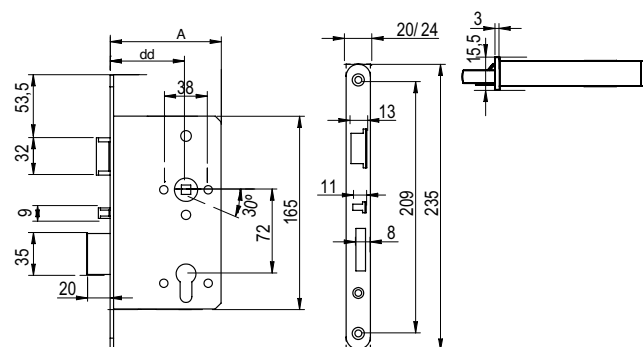


IM

TECHNISCHE DATEN:

- Entfernung: 72 mm.
- Kompatibel mit Europrofilzylindern.
- Runder oder eckiger Stulp.
- Drückersifte: 8 und 9 mm.
- Drehwinkel: ca. 30°.
- Dornmaße: 55, 60, 65 und 80 mm.
- Stulpbreite: 20 und 24 mm.
- Angeschlagenes Schloss, L/R nicht umkehrbar.

ABMESSUNGEN:



FUNKTIONEN:

- Automatisch selbstverriegelndes Schloss (lässt Riegel ausfahren und blockiert ihn in dieser Position).
- Drückerbetätigung lässt Falle und Riegel in Normalposition zurückkehren.
- Optional Antipanikfunktion (Drücker lässt gleichzeitig Falle und Riegel einfahren).

ZERTIFIZIERUNGEN:

Zertifikate und Konformitätserklärungen vom Schlosshersteller.

XS4 EURO-EINSTECKSCHLOSS

EINSTECKSCHLÖSSER | XS4 LE9W

SALTO bietet verschiedene Einsteckschlösser für Türen mit schmalen Profilrahmen an. Das LE9W ist kompatibel für Türen mit DIN-Schlosskästen und optional automatisch selbstverriegelnd.



HAUPTMERKMALE:

- Europäisches Einsteckschloss.
- Kompatibel mit XS4 Euro Beschlägen und elektronischen SALTO Neo Europrofilzylindern.
- Schlosskasten, Falle und Riegel aus Stahl.
- Verschiedene Dornmaße.
- Inklusive Schließblech.

OBERFLÄCHE:

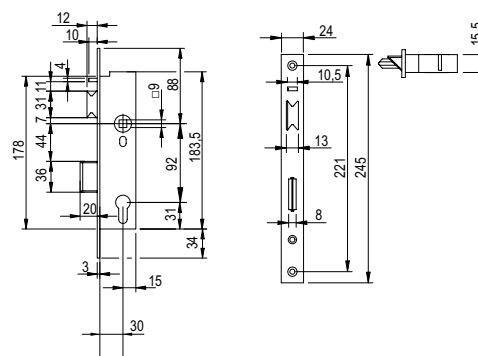


IM

TECHNISCHE DATEN:

- Entfernung: 92 mm.
- Kompatibel mit Europrofilzylindern.
- Eckiger Stulp.
- Drückersift: 8 mm (Adapter für 9 mm liegt bei).
- Drehwinkel: 30°.
- Dornmaße: 30, 35, 40 und 45 mm.
- Stulpbreite: 24 mm.
- Reversible Falle.

ABMESSUNGEN:



FUNKTIONEN:

- Erhältlich mit Riegel für höhere Sicherheit.
- Automatisch selbstverriegelndes Schloss (lässt Riegel ausfahren und blockiert ihn in dieser Position).
- Drückerbetätigung lässt Falle und Riegel in Normalposition zurückkehren.
- Optional Antipanikfunktion (Drücker lässt gleichzeitig Falle und Riegel einfahren).

ZERTIFIZIERUNGEN:

Zertifikate und Konformitätserklärungen vom Schlosshersteller.

XS4 SKANDINAVISCHES EINSTECKSCHLOSS

EINSTECKSCHLÖSSER | XS4 LS5N

SALTO bietet eine große Auswahl von skandinavischen Einsteckschlössern an. Sie eignen sich sowohl für Innen- als auch für Außentüren und sind verwendbar mit den skandinavischen Versionen der XS4 Beschläge, des XS4 Mini Kurzbeschlags und der SALTO Neo Zylinder.



HAUPTMERKMALE:

- Einsteckschloss gemäß skandinavischem Standard.
- Kompatibel mit XS4 Nordic Beschlägen, XS4 Mini Nordic und elektronischen SALTO Neo Nordic Zylindern.
- Schlosskasten, Falle und Riegel aus Stahl.
- Ausgestattet mit Fallensperre (Anticard).
- Für Innen- und Außentüren.
- Passende Schließbleche verfügbar.

OBERFLÄCHE:

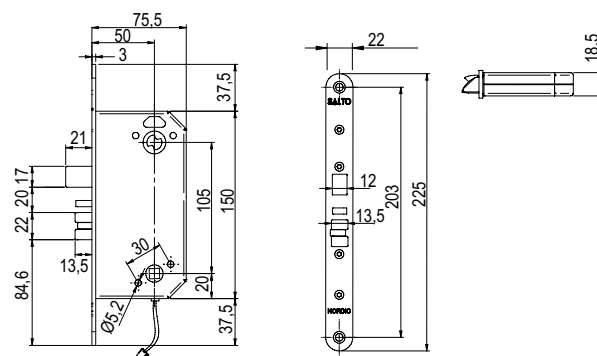


ZP

TECHNISCHE DATEN:

- Entfernung: 105 mm.
- Kompatibel mit Skandinavischen Profilzylindern.
- Runder Stulp.
- Drückersift: 8 mm.
- Drehwinkel: 33°.
- Dornmaß: 50 mm.
- Stulpbreite: 22 mm.
- Angeschlagenes Schloss, L/R nicht umkehrbar.

ABMESSUNGEN:



FUNKTIONEN:

- Intelligente Kontakte zur Türstatusüberwachung in Echtzeit (via SALTO Wireless) ohne zusätzliche Komponenten.*
- Optional Türkontakt.
- Optional Riegelkontakt.
- Antipanikfunktion (Drücker lässt gleichzeitig Falle und Riegel einfahren).
- Erhältlich mit Riegel für höhere Sicherheit.
- Drückerbetätigung lässt Falle und Riegel in Normalposition zurückkehren.

ZERTIFIZIERUNGEN:



* modellabhängig

XS4 ANSI-EINSTECKSCHLOSS

EINSTECKSCHLÖSSER | XS4 LA1T

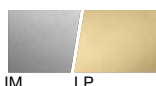
Speziell für Türen, die ein Einsteckschloss gemäß ANSI A156.13 Klasse 1 und eine "Bitte nicht Stören"-Funktion mit Riegel benötigen.



HAUPTMERKMALE:

- Einsteckschloss gemäß ANSI Grade 1 Norm.
- Kompatibel mit XS4 ANSI Beschlägen und elektronischen SALTO Neo ANSI Zylindern.
- Für Innen- und Außentüren.
- Schlosskasten, Falle und Riegel aus Stahl.
- Ausgestattet mit Fallensperre (Anticard).
- Inklusive Schließblech und Staubschutzeinlage.

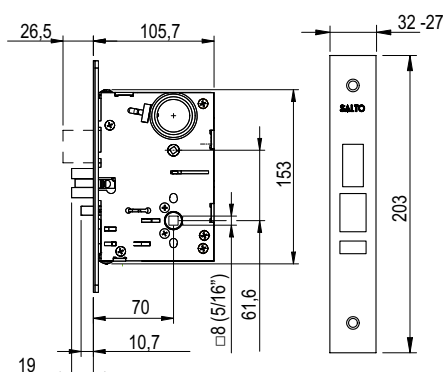
OBERFLÄCHEN:



TECHNISCHE DATEN:

- Entfernung: 62 mm.
- Kompatibel mit ANSI Zylindern 1-1/8".
- Eckiger Stulp.
- Drückersift: 8 mm (5/16").
- Drehwinkel: 54°.
- Dornmaß: 70 mm.
- Stulpbreite: 32 mm (1-1/4" x 8") und 27 mm (1-1/16" x 8").
- Reversible Falle.
- Anpassbarer Stulp.

ABMESSUNGEN:



FUNKTIONEN:

- Intelligente Kontakte zur Türstatusüberwachung in Echtzeit (via SALTO Wireless) ohne zusätzliche Komponenten.
- Optional Türkontakt.
- Optional Riegelkontakt.
- Antipanikfunktion (Drücker lässt gleichzeitig Falle und Riegel einfahren).
- Erhältlich mit Riegel für höhere Sicherheit.
- Drückerbetätigung lässt Falle und Riegel in Normalposition zurückkehren.

ZERTIFIZIERUNGEN:



XS4 ANSI-FALLENSCHLOSS

EINSTECKSCHLÖSSER | LC1K

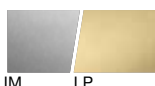
Das zylinderförmige Fallenschloss von SALTO ist ein Schloss gemäß ANSI A156.2 Klasse 1 und ermöglicht, alte zylinderförmige Fallenschlösser durch neue elektronische Qualitätsprodukte zu ersetzen.



HAUPTMERKMALE:

- Fallenschloss gemäß ANSI A156.2 Grade 1.
- Kompatibel mit XS4 Original ANSI Beschlägen und XS4 Mini ANSI.
- Schlosskasten, Falle und Riegel aus Stahl.
- Ausgestattet mit Fallensperre (Anticard).
- Verschiedene Dornmaße.
- Schließblech und Staubschutzeinlage enthalten.

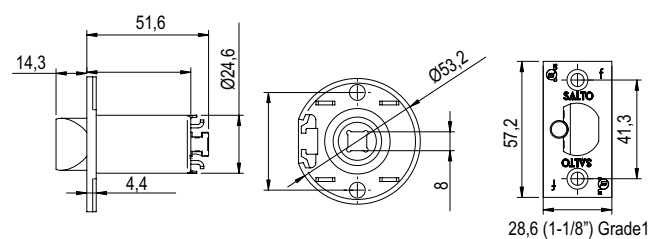
OBERFLÄCHEN:



TECHNISCHE DATEN:

- Eckiger Stulp.
- Drückersift: 8 mm (5/16").
- Drehwinkel: 58°.
- Dornmaß: 60, 70, 95 und 127 mm.
- Stulpmaße: 28,6 mm (1-11/8") x 57,2 mm (2-1/4")
- Reversible Falle.

ABMESSUNGEN:

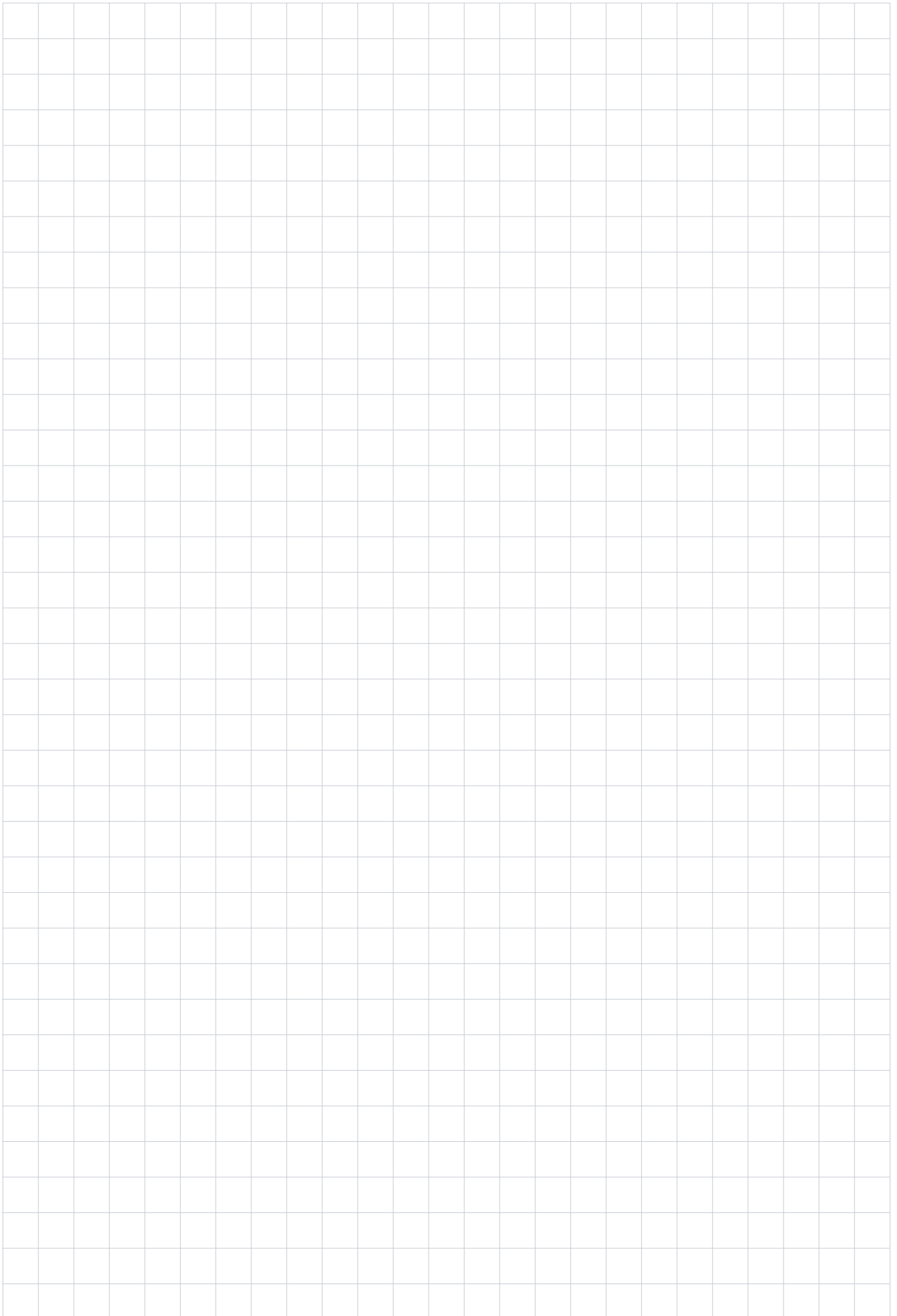


FUNKTIONEN:

- Drückerbetätigung lässt Falle und Riegel in Normalposition zurückkehren.

ZERTIFIZIERUNGEN:





LEITFADEN FÜR BESTELNUMMERN

XS4 BY SALTO | EINSTECKSCHLÖSSER

LE	7S	15	15	60	R	4	3	IM	8	R
—	—	—	—	—	—	—	—	—	—	—
PRODUKTTYP	MODELL	RIEGEL	FALLE	DORNMASS	STULPFORM	STULPBREITE	KONTAKT	OBERFLÄCHE	VIERKANTSTIFT	DRÜCKERRICHTUNG
1	2	3	4	5	6	7	8	9	10	11

1 | PRODUKTTYP

LE	Europäisches Einsteckschloss.
LA	ANSI Einsteckschloss.
LS	Skandinavisches Einsteckschloss.
LC	Zylindrisches Fallenschloss.

2 | MODELL

7S	Europäisches Einsteckschloss DIN 18251 (Entfernung 72 mm).
8P	Automatisch selbstverriegelndes Euro-Einsteckschloss (Entfernung 85 mm).
7W-7E	Automatisch selbstverriegelndes DIN-Einsteckschloss (Entfernung 72 mm).
9W-9E	Europäisches Einsteckschloss DIN 18251 (Entfernung 92 mm).
1T-1M	ANSI Einsteckschloss Grade 1.
5N	Skandinavisches Einsteckschloss (Entfernung 105 mm).

3 | RIEGEL

0	Ohne Riegel.
1	Riegel mit Panikfunktion.
2	Riegel ohne Panikfunktion.
3	Automatische Riegelfalle.

4 | FALLE

0	Ohne Falle.
1	Standardfalle.
2	Fallenriegel.
4	Falle mit automatischer Fallensperre.

5 | DORNMASS

30	30 mm.	50	50 mm.	70	70 mm.
35	35 mm.	55	55 mm.	27	127 mm.
40	40 mm.	60	60 mm.		
45	45 mm.	65	65 mm.		

Nicht alle Dornmaße sind für alle Modelle erhältlich.

6 | STULPFORM

C	Eckig.
R	Rund.
A	ANSI.

7 | STULPBREITE

0	20 mm.	7	27 mm.
2	32 mm.		
4	24 mm.		

8 | KONTAKTE

0	Kein Kontakt.
1	Riegelkontakt ("Bitte nicht stören").
2	Türkontakt.
3	Riegelkontakt ("Bitte nicht stören") und Türkontakt.

9 | OBERFLÄCHE

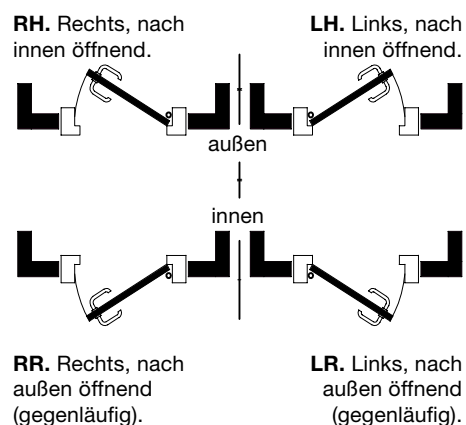
IM	Edelstahl matt (US32D).
EL	Messing matt.
LP	Messing poliert (US3).
ZP	Zink.

10 | VIERKANTSTIFT

8	8 mm.
9	9 mm.

11 | DRÜCKERRICHTUNG

L	Links.
R	Rechts.





SALTO Space Peripherie

SALTO SPACE PERIPHERIE

Wireless-Komponenten

Energiesparschalter

Management Tools

Identmedien

SALTO SPACE | PERIPHERIE

Die SALTO Space Systemplattform besteht nicht nur aus Türhardware und Software, sondern auch aus ergänzenden Komponenten. Diese sind bspw. für den Aufbau der Wireless-Funkvernetzung oder für das Initialisieren der Beschläge und Zylinder nötig. Auch gehören der ESD Energiesparschalter und die Identmedien in diese Kategorie.

WIRELESS-KOMPONENTEN

Die funkvernetzte SALTO Wireless-Technologie bietet Sicherheit auf höchstem Niveau mit sämtlichen Vorteilen einer kabellosen Zutrittslösung. Es ist die perfekte Lösung für Anwendungen, in denen eine Echtzeit-Zutrittskontrolle benötigt wird, aber keine Kabel gezogen werden sollen oder können.

Die Gateways (die via Ethernet/WLAN mit dem Server verbunden sind) werden einfach in definierten Wireless-Zonen installiert – und fertig. Die XS4 Wireless Beschläge konfigurieren sich automatisch und verwenden dann die eingebauten Funksender/-empfänger, um mit den Gateways zu kommunizieren und so ein Funknetzwerk für Zutrittskontrolle in Echtzeit aufzubauen.

–

- **Gateway:** Das SALTO Gateway ist die Verbindung zwischen dem Server und dem Wireless-Netzwerk.
- **Node und Repeater:** Das SALTO Node dient der Netzwerkerweiterung zwischen Gateway und Türkomponenten, der Repeater verlängert die jeweilige Funkreichweite.

MANAGEMENT TOOLS

Die Management Tools von SALTO sind die Bindeglieder zwischen der Software und den Identmedien sowie der Software und den Zutrittskomponenten an der Tür. Sie sind für Routine- und Wartungsaufgaben entwickelt worden und dienen bspw. dem Ändern von Berechtigungen, Abrufen von Systemdaten aus der Türhardware oder der Notöffnung von Türen.

–

- **SALTO NCoder:** Der NCoder ist ein kompaktes Gerät zum Lesen, Codieren und Updaten von Identmedien.
- **SALTO PPD:** Das tragbare Programmiergerät dient der Kommunikation zwischen dem Server und den Zutrittskomponenten an den Türen.

ENERGIESPARSCHALTER

Die ESD Energiesparschalter für Hotel- oder Studentenzimmer helfen, bis zu 65 Prozent Strom zu sparen*. Im Gegensatz zu Standard-Energiesparschaltern schalten ausschließlich berechnete SALTO Identmedien das Licht bzw. die Verbraucher an.

Die Energiesparschalter gibt es auch in einer online vernetzten Ausführung. Diese kann den jeweiligen Gerätestatus in einem Raum, bspw. die Abwesenheit der Gäste oder die Anwesenheit von Reinigungspersonal, in Echtzeit anzeigen und die Informationen direkt im Server protokollieren.

* Statistik aus SALTO Installationen.

–

- **Smart ESD:** Erkennt das RFID-Identmedium des Nutzers und schaltet die entsprechend zugewiesenen Verbraucher an.
- **Universal ESD:** Erkennt die Anwesenheit von Nutzern auf Basis von Bewegungssensoren und Türkontakten und schaltet die entsprechend zugewiesenen Verbraucher an. Speziell für Räume, die mit Bluetooth LE -Hardware ausgestattet sind.

IDENTMEDIEN

SALTO Identmedien gibt es in den verschiedensten Ausführungen, abgestimmt auf die jeweiligen Kundenbedürfnisse. Alle RFID-Identmedien funktionieren kontaktlos und können intuitiv bedient werden: einfach das Medium vor den Leser an der Tür halten. Alle Medien sind batterieles, wasserdicht, kopiergeschützt und lassen sich auch für Multiapplikation wie Zeiterfassung oder bargeldloses Bezahlen einsetzen.

–

- **RFID-Karten.**
- **RFID-Schlüsselanhänger.**
- **RFID-Armbänder.**
- **RFID-Silikonarmbänder.**

BLUEnet WIRELESS GATEWAY

SALTO SPACE PERIPHERIE | GATEWAY X3C

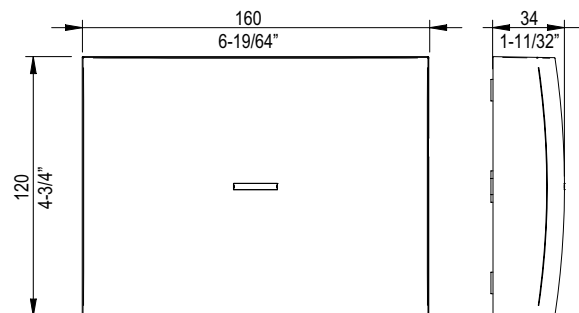
Das SALTO BLUEnet Gateway ist die Verbindung zwischen dem Server und dem Wireless-Netzwerk. Verwaltet durch die Software ProAccess Space, sammelt es sämtliche Information, die es von den ihm zugeordneten Nodes, Beschlägen und Zylindern erhält.



TECHNISCHE DATEN:

- Funkfrequenzen: 2.400 bis 2.483,5 MHz.
- Funkstandard: Bluetooth Low Energy (Bluetooth LE).
- Reichweite im Innenbereich: 10 bis 15 m (abh. von Umgebungsbedingungen).
- Max. Ausgangslast: 8 dBm.
- AES-128-Bit-Verschlüsselung.
- RJ45 Ethernet-Verbindung zum LAN (10BASE T/100BASE TX).
- PoE (Power over Ethernet) gemäß IEEE802.3af (12-V-Spannungsversorgung optional).
- Anschluss von mehreren Nodes sowie Beschlägen und Zylindern.
- IP-Adressierung mittels Web-Browser möglich.
- Firmware-Update via Software über Ethernet-Verbindung.
- 1 internes Node inklusive.

ABMESSUNGEN:



GEHÄUSEFARBEN:



BLUEnet WIRELESS NODE

SALTO SPACE PERIPHERIE | BLUENETNODE

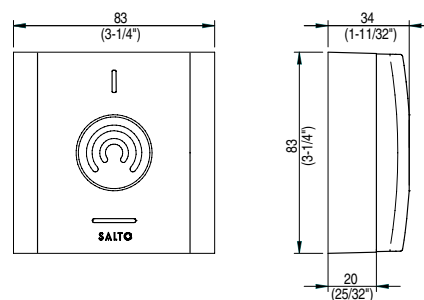
Das BLUEnet Node dient der Netzwerkerweiterung und stellt die Verbindung zwischen dem Gateway und den BLUEnet Türkomponenten her, wenn die Entfernung zu den Beschlägen/Zylindern oder die Anzahl derer zu groß ist.



TECHNISCHE DATEN:

- Funkstandard: Bluetooth Low Energy (Bluetooth LE).
- AES-128-Bit-Verschlüsselung.
- Verbindung zum Gateway über RS485.
- Energieversorgung über Gateway.
- Anschluss von bis zu 16 BLUEnet Türkomponenten.
- Firmware-Update via Software über Ethernet.

ABMESSUNGEN:



GEHÄUSEFARBE:



BLUeNet WIRELESS REPEATER

SALTO SPACE PERIPHERIE | REPEATER3

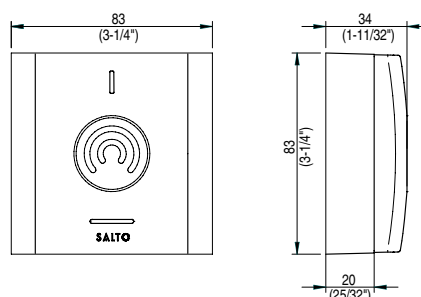
Der SALTO BLUeNet Repeater dient der Reichweitenverlängerung der BLUeNet Funkvernetzung. Er wird zwischen die Türhardware sowie Nodes oder einen weiteren Repeater geschaltet. Er eignet sich speziell für schwierige Installationsbedingungen.



TECHNISCHE DATEN:

- Funkstandard: Bluetooth Low Energy (Bluetooth LE)
- AES-128-Bit-Verschlüsselung.
- Steckernetzteil inklusive.
- An einen Repeater können bis zu 16 BLUeNet-Türkomponenten angeschlossen werden.
- Firmware-Update via Software über Ethernet.

ABMESSUNGEN:



GEHÄUSEFARBE:



BLUeNet INROOMNODE

SALTO SPACE PERIPHERIE | BLUeNet INROOMNODE

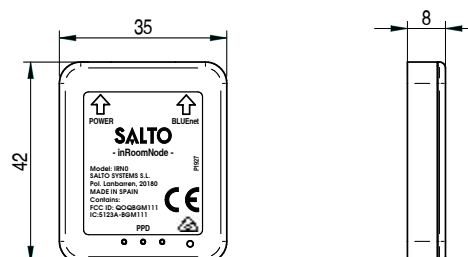
Das SALTO inRoomNode ist ein intelligentes Peripheriegerät, das die elektronische BLUeNet Türhardware von SALTO mit dem Gästezimmer-Ökosystem verbindet und Hotelbetreibern die Möglichkeit gibt, das Gästelerlebnis durch effizientere und intelligente Hotels zu verbessern.



TECHNISCHE DATEN:

- Funkstandard: Bluetooth Low Energy (Bluetooth LE)
- AES-128-Bit-Verschlüsselung.
- Stromversorgung: 12 V über kompatibles GRMS-Board.
- GRMS-Kompatibilität: Interel, Telkonet, VDA, Incomm.
- Max. Ausgangslast: 8 dBm.
- Firmware-Update via Software über Ethernet.

ABMESSUNGEN:



OBERFLÄCHE:



RFnet WIRELESS GATEWAY

SALTO SPACE PERIPHERIE | [GATEWAYX2C](#)

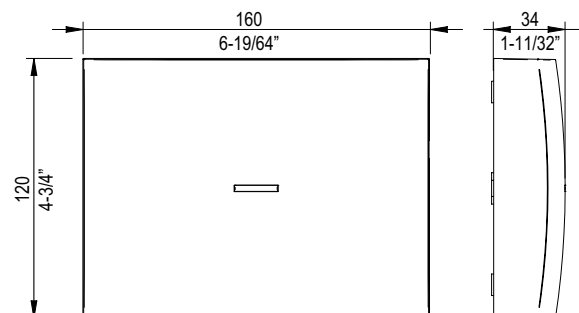
Das SALTO RFnet Gateway ist die Verbindung zwischen dem Server und dem Wireless-Netzwerk. Verwaltet durch die Software ProAccess Space, sammelt es sämtliche Information, die es von den ihm zugeordneten Nodes, Beschlägen und Zylindern erhält.



TECHNISCHE DATEN:

- Funkstandard: IEEE 802.15.4 mit 2,4 Ghz.
- Reichweite im Innenbereich: 10 bis 15 m (abh. von Umgebungsbedingungen).
- Max. Ausgangslast: 8 dBm.
- AES-128-Bit-Verschlüsselung.
- RJ45 Ethernet-Verbindung zum LAN (10BASE T/100BASE TX).
- PoE (Power over Ethernet) gemäß IEEE802.3af (12-V-Spannungsversorgung optional).
- Anschluss von mehreren Nodes sowie Beschlägen und Zylindern.
- IP-Adressierung mittels Web-Browser möglich.
- Firmware-Update via Software über Ethernet-Verbindung.
- 1 internes Node inklusive.

ABMESSUNGEN:



GEHÄUSEFARBEN:



RFnet WIRELESS NODE

SALTO SPACE PERIPHERIE | [RFNODE](#)

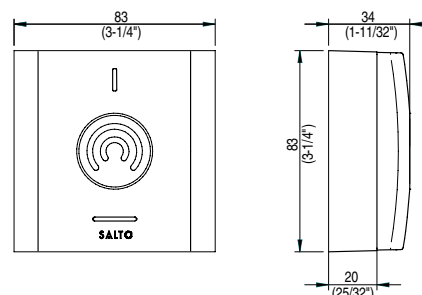
Das RFnet Node dient der Netzwerkerweiterung und stellt die Verbindung zwischen dem Gateway und den RFnet Türkomponenten her, wenn die Entfernung zu den Beschlägen/Zylindern oder die Anzahl derer zu groß ist.



TECHNISCHE DATEN:

- Funkstandard: IEEE 802.15.4 bei 2,4 GHz.
- AES-128-Bit-Verschlüsselung.
- Verbindung zum Gateway über RS485.
- Energieversorgung über Gateway.
- Anschluss von bis zu 16 RFnet Türkomponenten.
- Firmware-Update via Software über Ethernet.

ABMESSUNGEN:



GEHÄUSEFARBE:



ENERGIESPARSCHALTER

SALTO SPACE PERIPHERIE | SMART ESD

Die Energiesparschalter Smart ESD für Hotel- oder Studentenzimmer helfen, bis zu 65% Strom zu sparen*. Sie schalten im Gegensatz zu Standard-Energiesparschaltern ausschließlich über berechnete SALTO Karten die Verbraucher an. Sämtliche anderen Karten (z.B. Vielflieger- oder Visitenkarten) oder SALTO Karten, die zu anderen Räumen gehören, schalten die Verbraucher nicht an.



HAUPTMERKMALE:

- 2 unterschiedliche Oberflächen für verschiedene Raumgestaltungen.
- 2 Schaltausgänge.
- Eingang für Fenstersensor; bei geöffnetem Fenster schaltet das System die Klimaanlage aus.
- Flexible Zeitverzögerung, Einstellung über Software.
- LED-Anzeige in Blau als Orientierungshilfe in der Dunkelheit; blinkt beim Verlassen des Raums, sofern die Karte gesteckt war und entnommen wurde.
- Erhältlich für RFID-Identifikationsverfahren.
- Online-Version verfügbar.

OBERFLÄCHEN:



Champagner.



Stahlblau.

TECHNISCHE DATEN:

- Eingangsspannung: 85 bis 265 VAC.
- Leistungsaufnahme: 200 mW im Bereitschaftsmodus, 1,8 Watt aktiviert.
- Schaltaufnahme: 10 A.
- Max. Querschnitt für Strom- und Relaisanschluss:
Litzenquerschnitt: 12 AWG (2,5 mm²), Abisolierlänge: 4 bis 5 mm.
- Max. Querschnitt für Fenstersensoranschluss:
Litzenquerschnitt: 16 AWG (0,5 mm²), Abisolierlänge: 4 bis 5 mm.

PLATTFORMEN & TECHNOLOGIEN:

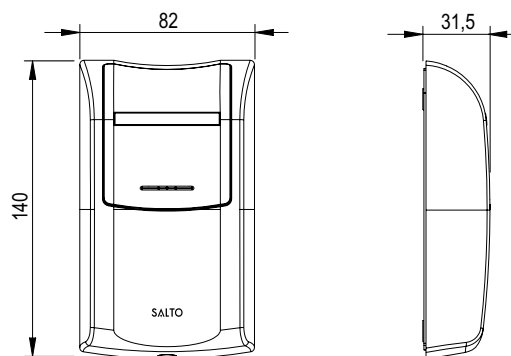
SALTO Space



ID-VERFAHREN:

- MIFARE (DESFire EV2, DESFire, Plus, Ultralight C).

ABMESSUNGEN:



ZERTIFIZIERUNGEN:



* Statistik aus SALTO Installationen.

ENERGIESPARSCHALTER



SALTO SPACE PERIPHERIE | UNIVERSAL ESD

Der Universal ESD ist eine kartenloser Energiesparschalter, der insbesondere für Räume mit Bluetooth LE-Türhardware entwickelt wurde. Die Lösung stellt fest, ob sich in einem Raum Personen aufhalten und schaltet entsprechend den Strom für zugeordnete Verbraucher an oder aus.



FUNKTIONSWEISE:

- Verknüpfung von Informationen des Funk-Bewegungsmelders und -Türknotaks zum Festellen der Anwesenheit von Personen.
- Wenn Raum belegt ist, können sämtliche Einstellungen für Licht, Klimaanlage, Lüftung etc. vorgenommen werden.
- Bei Nichtbelegung schaltet der ESD-Controller den Energiesparmodus ein, dessen Eigenschaften zuvor festgelegt werden können.
- Temperatur von nichtbelegten Räumen kann über das Gebäudemanagement eingestellt werden.

Bei Belegung eines Raumes:

- Nutzer betritt den Raum, was über den Türknotakt registriert wird.
- Funk-Bewegungsmelder registriert Bewegung.
- System befindet sich im "Belegt"-Modus. Nutzer können sämtliche Verbraucher uneingeschränkt verwenden.

Bei nichtbelegtem Raum:

- Nutzer verlässt den Raum, was über den Türknotakt registriert wird.
- Bewegungsdetektor "sucht" nach Bewegungen innerhalb der nächsten 60 min (oder eine andere eingestellte Dauer). Falls eine Bewegung festgestellt wird, verbleibt das System im "Belegt"-Modus.
- Falls keine Bewegung festgestellt wird, wechselt das System in den "Nichtbelegt"-Modus und schaltet die Lichter aus und schaltet die Heizung/Klimaanlage auf die voreingestellte Temperatur.

HAUPTMERKMALE:

- Kann 25 bis 40% der Kosten für Klimaanlage/Heizung sparen.*
- Keine Beeinträchtigung des Gästekomforts.
- Kabellos und batteriebetrieben, einfache Installation unabhängig von der baulichen Umgebung.
- Vermeidet unnötigen Stromverbrauch bei Abwesenheit von Nutzern.
- 2 potentialfreie Schaltausgänge, einer für Licht und einer für Klimaanlage/Heizung.
- Für DIN-Schienenmontage geeignet.
- Verschiedene Karten verfügbar für die Konfiguration zur Anpassung diverser Einstellungen an individuelle Anforderungen.

* Statistik aus SALTO Installationen.

SYSTEMKOMPONENTEN:



Unterputz-Funkbewegungsmelder



Aufputz-Funkbewegungsmelder



ESD-Controller



Funk-Tür- bzw. Fensterkontakt



NCODER

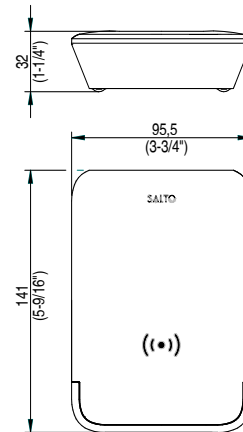
SALTO SPACE PERIPHERIE | ECX04B0

Der SALTO NCoder ist ein hochmodernes und leistungsstarkes Design-Kodiergerät. Er ist mit einer breiten Palette von RFID-Karten und mobilen Schlüsseln kompatibel. Darüber hinaus kann er auch als Desktop-Leser sowie als Brücke zwischen PPD und ProAccess Space verwendet werden.



TECHNISCHE DATEN:

- Hochverschlüsselte Kommunikation (DTLS v1.2, AES 128 Bit).
- Anschlüsse: USB 2.0 Typ B und Ethernet 10Base-T/100Base-TX
- Adressierung: DHCP oder fixe IP.
- SAM-Daten werden nicht im Gerät gespeichert, um ein sicheres Schlüsselmanagement zu gewährleisten.



PLATTFORMEN & TECHNOLOGIEN:

SALTO Space



ID-VERFAHREN:

- MIFARE (DESFire EV2, Plus, Ultralight, Classic - ISO/IEC 14443).
- Bluetooth LE.
- HID iCLASS®.

CERTIFICATIONS:



PROGRAMMIERGERÄT

SALTO SPACE PERIPHERIE | PPDx00

Das tragbare Programmiergerät von SALTO (PPD) dient der Kommunikation zwischen dem Server und den Türkomponenten für das Testen und Programmieren, Initialisieren, Aktualisieren und das Auslesen von Protokolldaten.



HAUPTMERKMALE:

- Mehrsprachiges Interface.
- Initialisierung der Offline-Türkomponenten: überträgt den Zutrittsplan der Tür in den Beschlag oder Zylinder.
- Auslesen von Ereignislisten: Download der gespeicherten Zutrittsereignisse aus den Beschlägen, Wandlesern und Zylindern.
- Update der Offline-Türkomponenten (Profile und interne Uhr).
- Diagnose der Türendaten.
- Notöffnung.
- Firmware-Update.
- Automatisches Ausschalten.
- Auslesen des Batteriestatus'.

TECHNISCHE DATEN:

- Stromversorgung: 3 Alkalibatterien – LR03 – AAA 1,5 V.
- Folientastatur.
- Automatische Helligkeitseinstellung des Displays.
- Verbindung zur Türhardware: Kabel wird mitgeliefert oder via NFC.
- Verbindung zum Server: USB.

PLATTFORMEN & TECHNOLOGIEN:

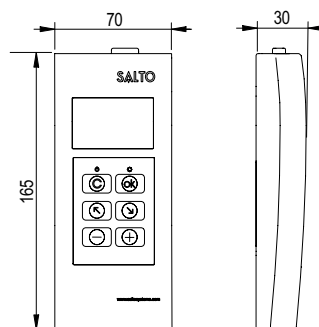
SALTO Space



ID-VERFAHREN:

- Kontaktlos RFID.

ABMESSUNGEN:



ZERTIFIZIERUNGEN:



IDENTMEDIEN

SALTO SPACE PERIPHERIE | RFID-KARTEN

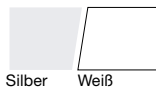
Benutzerfreundlich, kundenspezifisch anpassbar, wiederverwendbar und haltbar sind RFID-Identmedien für jeglichen Verwendungszweck geeignet. Mit den kontaktlosen 13,56 MHz-Technologien sind Multiapplikationen mit anderen Systemen auf demselben Identmedium möglich.



TECHNISCHE DATEN:

- Speicherkapazitäten von 1 bis 4 KB.
- Erhältlich in Weiß, SALTO Design oder kundenspezifisch gestaltet.
- Kompatibel mit SALTO Virtual Network (SVN).
- Erhältliche Kartenform: ISO 7810.

FARBEN:



Silber Weiß

PLATTFORMEN & TECHNOLOGIEN:

SALTO Space



ID-VERFAHREN:

- MIFARE® (DESFire EV2, Classic, Ultralight C).
- LEGIC (advant und prime).
- HID iCLASS®.
- Multiapplikation mit anderen Systemen auf derselben Karte über geteilte Sektoren.

IDENTMEDIEN

SALTO SPACE PERIPHERIE | RFID-SCHLÜSSELANHÄNGER

Schlüsselanhänger mit kontaktlosen 13,56 MHz RFID-Technologien sind eine kostengünstige, sichere und bequeme Lösung für Zutrittsanwendungen. Mit ihrem robusten Gehäuse eignen sich auch für harsche Umgebungen. Sie sind in verschiedenen Farben erhältlich.



TECHNISCHE DATEN:

- Speicherkapazitäten von 1 bis 4 KB.
- Erhältlich in verschiedenen Farben, im SALTO Design oder kundenspezifisch gestaltet.
- Kompatibel mit SALTO Virtual Network (SVN).

FARBEN:



Grün Rot Blau Schwarz Gelb

PLATTFORMEN & TECHNOLOGIEN:

SALTO Space



ID-VERFAHREN:

- MIFARE® (DESFire EV2, Classic).
- Multiapplikation mit anderen Systemen auf demselben Schlüsselanhänger über geteilte Sektoren.

IDENTMEDIEN

SALTO SPACE PERIPHERIE | RFID-SILIKONARMBÄNDER

Silikonarmbänder mit kontaktlosen 13,56 MHz RFID-Technologien sind eine komfortable und bequeme Alternative zu RFID-Karten und -Schlüsselanhängern. Sie sind außerordentlich widerstandsfähig und eignen sich daher auch für harsche Umgebungen. Sie sind in verschiedenen Farben erhältlich.



TECHNISCHE DATEN:

- Speicherkapazitäten von 1 bis 4 KB.
- In verschiedenen Farben erhältlich.
- Kompatibel mit SALTO Virtual Network (SVN).

FARBEN:



PLATTFORMEN & TECHNOLOGIEN:

SALTO Space



ID-VERFAHREN:

- MIFARE® (DESFire EV2, Classic).
- Multiapplikation mit anderen Systemen auf demselben Schlüsselanhänger über geteilte Sektoren.

IDENTMEDIEN

SALTO SPACE PERIPHERIE | RFID-ARMBÄNDER

Armbänder mit kontaktlosen 13,56 MHz RFID-Technologien sind eine kostengünstige, sichere und bequeme Lösung für Zutrittsanwendungen. Mit ihrem robusten Gehäuse eignen sie sich auch für harsche Umgebungen. Sie sind in verschiedenen Farben erhältlich.



TECHNISCHE DATEN:

- Speicherkapazitäten von 1 bis 4 KB.
- Erhältlich in verschiedenen Farben, im SALTO Design oder kundenspezifisch gestaltet.
- Kompatibel mit SALTO Virtual Network (SVN).

FARBEN:



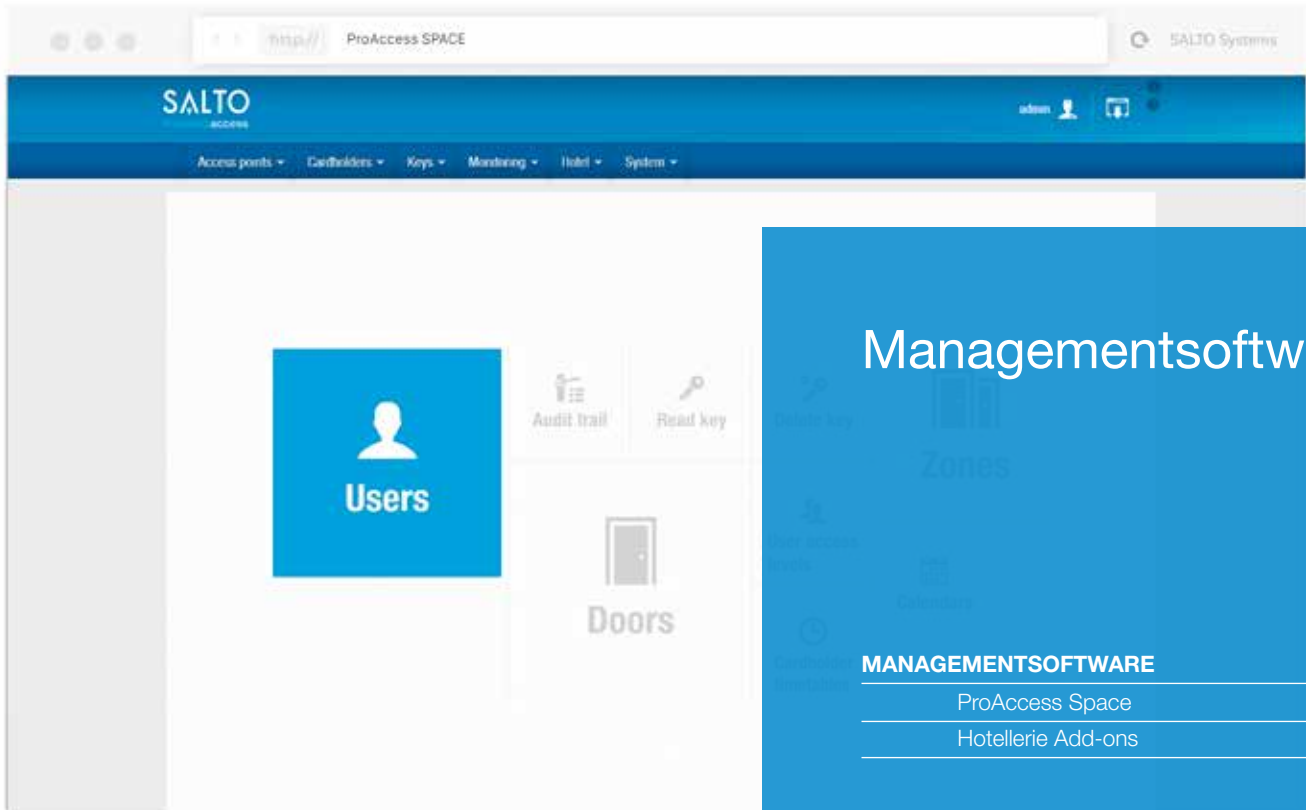
PLATTFORMEN & TECHNOLOGIEN:

SALTO Space



ID-VERFAHREN:

- MIFARE® (DESFire EV2, Classic).
- Multiapplikation mit anderen Systemen auf demselben Schlüsselanhänger über geteilte Sektoren.



Managementsoftware

MANAGEMENTSOFTWARE

ProAccess Space

Hotellerie Add-ons

PROACCESS SPACE | MANAGEMENTSOFTWARE

ProAccess Space ist die Web-basierte Managementsoftware von SALTO für Anwendungen aller Größen und Einsatzbereiche. Das System ist modular aufgebaut und erlaubt die passgenaue Funktionserweiterung – auch nachträglich. Die benutzerfreundliche Oberfläche erleichtert die Konfiguration und Bedienung der Anlage.

TECHNISCHE DATEN

BETRIEBSSYSTEM SERVER:

- Windows 7 SP1.
- Windows 8.12.
- Windows 10.
- Windows Server 2008 R2 SP1.
- Windows Server 2012 R2.
- Windows Server 2016 (32 und 64 Bit)

MICROSOFT .NET FRAMEWORK:

- NET Framework 4.6.2 oder höher (im Installationsprogramm enthalten).

HARDWARE-ANFORDERUNGEN SERVER:

- Prozessor: 1 GHz oder schneller, 32 oder 64 Bit.
- RAM: 4 GB.
- Festplattenspeicher: ca. 10 GB (abh. von der Größe der Datenbank).

SYSTEMANFORDERUNGEN CLIENT:

- Prozessor: 1,6 GHz oder schneller, 32 oder 64 Bit.
- RAM: 1 GB.
- NET Framework: Version 4.0.2 oder höher.

HTML5

- Unterstützt alle gängigen Internet-Browser, z.B. Chrome, Firefox, Edge, Safari etc.

SQL-DATENBANK:

- SQL LocalDB (SQL Server 2012 Express – inklusive in ProAccess Space)
- SQL Server 2014
- SQL Server 2012
- SQL Server 2008 R2

ZUTRIITTSFUNKTIONEN

NUTZER & TÜREN:

- Max. Anzahl Nutzer pro Tür: 4 Millionen.
- Max. Anzahl Türen pro System: 65.000.
- Anzahl Benutzergruppen: unbegrenzt.

KALENDER & ZEITZONEN:

- Anzahl Kalender im System: 256.
- Anzahl Zeitpläne: 1.024.
- Anzahl Perioden: 1.024.

HAUPTMERKMALE

BENUTZERFREUNDLICH:

- Web-basierte Software, wodurch Installation, Konfiguration, Updates, Erweiterungen und nicht zuletzt die Benutzung des Systems erleichtert werden.
- Dank der Web-basierten Architektur ist keine Software-Installation auf den Client-PCs erforderlich.
- Einfacher Installationsprozess mit wenig Konfigurationsaufwand.
- Leistungsfähige SQL-Datenbank, Zugriffssicherheit via SQL- oder Windows-Authentifikation.
- Nutzerspezifisch anpassbare Oberfläche, sowohl hinsichtlich Sprache, angezeigter Funktionen als auch Sicherheitseinstellungen.
- Echtzeit-Monitoring von Zutrittsereignissen an Online- und funkvernetzten Türen.
- Import und Export von Bildern für Ausweise sowie Darstellung in der Software, wenn Ausweis an einem Online-Wandleser präsentiert wird.
- Einfache Einrichtung der Ein- und Ausgänge der SALTO Türsteuerung mittels Vorlagen.

SICHER:

- Protokollierung der Nutzeraktionen.
- Meldung von potentiellen Konflikten während der Erstellung oder Änderung von Zutrittsplänen.
- Modularer Aufbau, dadurch nahtlose Erweiterung um zusätzliche Funktionen – auch nachträglich.

FLEXIBEL:

- Update des Servers bedeutet, das gleichzeitig auch die Clients auf dem aktuellen Stand sind.
- Gleichzeitiger Zugriff auf die Datenbank von mehreren Clients aus ohne Risiko von Datenbankkonflikten.
- Nutzung mehrerer Bildschirme für effizienteres Arbeiten.
- Funktioniert auch auf Windows-basierten Tablet-Computern.

SMARTPHONE-INTEGRATION:

- Einrichtung, Konfiguration und Management der Smartphone-basierten JustIN Mobile Zutrittslösungen.
- JustIN Mobile ermöglicht das Öffnen von Türen mit dem Smartphone per Bluetooth LE oder NFC.

PROACCESS SPACE | MANAGEMENTSOFTWARE

Das Zutrittsmanagementsystem ProAccess Space vereint Leistungsfähigkeit und Flexibilität mit einfacher Handhabung dank der Web-basierten Architektur und intuitiven Benutzeroberfläche. Darüber hinaus können Anwender genau die Funktionen auswählen, die passgenau ihren Anforderungen entsprechen.

HAUPTMERKMALE



LEISTUNGSFÄHIG

ProAccess Space ist ein leistungsfähiges Zutrittsmanagementsystem für jegliche Art von Zutrittspunkt (Online, Offline, Wireless, Mobil), das sich für Anwendungen jedweder Größe eignet.

- Bis zu 4.000.000 Nutzer.
- Bis zu 65.000 Zutrittspunkte.
- Unbegrenzte Anzahl Nutzergruppen.
- Bis zu 1.024 Zonen.

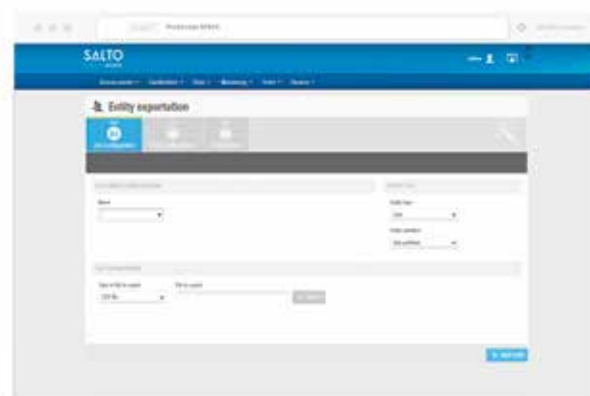
INTEGRATIONEN

Das SALTO Host Interface Protokoll (SHIP) ermöglicht es, das SALTO Zutrittsmanagement mit anderen Gewerken, z.B. Videoüberwachung, Brandmeldesysteme, konventionelle ZK-Systeme etc., zu integrieren und über nur eine Software zu verwalten.

SQL-DATENBANK

Erlaubt das Management der Hardware vom Web-Browser aus. An den Clients muss keine Software installiert oder konfiguriert werden. Dadurch ergibt sich eine einfachere Wartung und Fehler werden stark reduziert.

- Bewährte und sichere Datenbank-Infrastruktur (SQL- oder Windows-Authentifikation).
- Einfache Installation mit intuitiver Nutzerführung.
- Kalkulierbares und günstiges Lizenzmodell.
- Passend für Installationen mit höchsten IT-Sicherheitsanforderungen
- Nutzung SSL-Protokoll.
- Verschlüsselte Kommunikation zwischen Software und SALTO Hardware.



MOBILE ACCESS

ProAccess Space lässt Anwender von den Vorteilen der mobilen JustIN Zutrittstechnologie profitieren. Mit JustIN Mobile erreichen sie mehr Flexibilität und Nutzerfreundlichkeit, ohne bei der Sicherheit Kompromisse eingehen zu müssen.



MEHRPLATZFÄHIG

Dank der Web-basierten Architektur können Mitarbeiter von mehreren Clients aus gleichzeitig auf die Datenbank zugreifen, ohne Risiko von Datenbankkonflikten. Dafür muss keine Software auf den Clients installiert werden. Sie müssen lediglich über das Netzwerk für den Zugriff freigeschaltet werden.

INTUITIV

Die Handhabung von ProAccess Space wurde betont anwenderfreundlich gestaltet, wodurch ein einfaches, effizientes und schnelles Arbeiten gewährleistet ist.

- Intuitive Benutzeroberfläche mit Zugriff auf alle wichtigen Funktionen von der Startseite aus.
- Für die Darstellung auf mehreren Monitoren geeignet.
- Mehrsprachig.
- Meldung von potentiellen Konflikten während der Erstellung oder Änderung von Zutrittsplänen.



KOMPATIBEL

Von den Clients können Anwender mit unterschiedlichen Web-Browsern (Chrome, Firefox, Edge, Safari etc.) auf ProAccess Space zugreifen. Die Software lässt sich auch über Windows-basierte Tablet-Computer bedienen.

BEDARFSGERECHT

Mit ProAccess Space erhalten Anwender genau die Funktionen, die sie für ihre Anforderungen benötigen. Und wenn sich die Anforderungen ändern, lässt sich der Funktionsumfang mühelos und Schritt für Schritt anpassen.

INDIVIDUELL

Für ein effizientes und sicheres Arbeiten kann ProAccess Space an die jeweiligen Rollen und Befugnisse der Anwender angepasst werden.

- Benutzerspezifische Adaption der Oberfläche und Funktionen.
- Individueller Passwortschutz.
- Protokollierung der Softwarenutzung.

UMSTIEG

Die Migration von ProAccess und HAMS zu ProAccess Space erfolgt kostenlos unter der Voraussetzung, dass die bisherigen Softwareversionen registriert sind. Die Migrationspfade für die einzelnen Softwareversionen sind festgelegt, wobei die bisherigen Einstellungen für Zutrittspläne, Nutzer, Türen etc. beibehalten werden können.

PROACCESS SPACE | MANAGEMENTSOFTWARE

Mit ProAccess Space erhalten Anwender genau die Funktionen, die sie für ihre Anforderungen benötigen. Aufgrund des modularen Aufbaus der Software lassen sich bei geänderten Rahmenbedingungen einfach Funktionen ergänzen – auch nachträglich.

Genauso anwenderfreundlich ist das Lizenzmodell: einmal zahlen, immer nutzen. Zusätzliche Kosten fallen nur an, wenn neue Funktionen hinzugebucht werden.

FUNKTIONEN

Schnittstellen



EVENTSTREAM

Diese Funktion erzeugt einen Event-Stream in Echtzeit für die Weiterverarbeitung in Drittsystemen, z.B. Gefahrenmanagement oder Videoüberwachung.

Funktion ist in den Paketen SPAONLINE, SPAIDSYS und SPAPART enthalten.



SHIP INTEGRATION

Das SALTO Host Interface Protokoll (SHIP) ermöglicht es, das SALTO Zutrittsmanagement mit anderen Gewerken, z.B. Videoüberwachung, Brandmeldesysteme, konventionelle ZK-Systeme etc., zu integrieren und über nur eine Software zu verwalten.

Funktion ist als separates Add-on erhältlich.



MOBILE NUTZER

Die Funktion Mobile Nutzer erlaubt es registrierten Anwendern, ihr Smartphone über Bluetooth LE und NFC als Zimmerschlüssel zu verwenden und Zutrittsberechtigungen OTA (Over the Air) zu erhalten. Mit ProAccess Space werden die entsprechenden Zutrittsrechte zentral verwaltet.

Funktion ist als separates Add-on erhältlich.



ANWENDERPROFILE

Jeder Nutzer der Software kann die Oberfläche seinen Bedürfnissen anpassen, z.B. Sprache, Zuordnung von NCodern, Nutzungsrechte und Anzeigeoptionen.



Monitoring



ONLINE-MONITORING

Mit dem Online-Monitoring lassen sich nicht nur Batteriestände und die Gültigkeit von Zutrittsberechtigungen in Echtzeit überwachen, sondern auch Zutrittsereignisse und Alarmer, z.B. Türöffnen-Alarm.

Funktion ist in den Paketen SPABASIC, SPAONLINE, SPAIDSYS und SPAPART enthalten.



PERSONENSUCHE (ROLL CALL)

Die Personensuche erlaubt die Ortung von Nutzern in unterschiedlichen Bereichen in Echtzeit.

Funktion ist in den Paketen SPAONLINE, SPAIDSYS und SPAPART enthalten.



BESCHRÄNKTE BELEGUNG

Mit der Beschränkten Belegung wird eine maximale Nutzeranzahl für einen bestimmten Bereich oder Raum festgelegt. Wenn die Zahl erreicht ist, wird kein Zutritt mehr gewährt.

Funktion ist in den Paketen SPAONLINE, SPAIDSYS und SPAPART enthalten.



GRAPHICAL MAPPING

Graphical Mapping visualisiert Online-Zutritte von verkabelten und funkvernetzten Zutrittspunkten in Echtzeit und stellt sie auf einem Gebäudegrundriss zu dar.

Funktion ist als separates Add-on erhältlich.

Sicherheit



NOTSCHLIESSUNG

Mit dieser Funktion lassen sich Türen in Notsituationen aus der Ferne sperren.

Funktion ist in den Paketen SPAONLINE, SPAIDSYS und SPAPART enthalten.



AMOK

Mit der AMOK-Funktion können speziell berechtigte Nutzer XS4 Beschläge von innen sperren. Hierdurch werden Türen von außen für andere Nutzer nicht mehr begehbar.

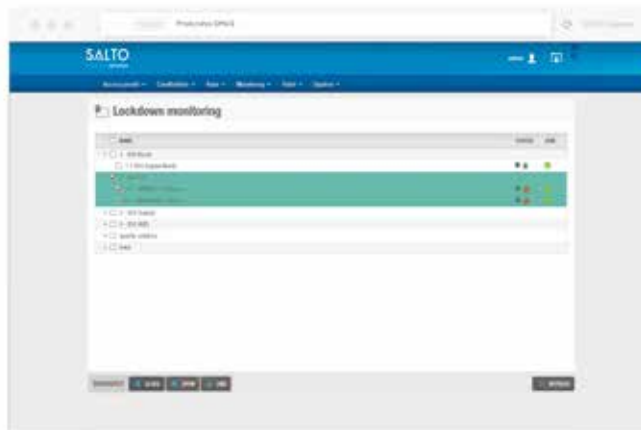
Funktion ist in den Paketen SPABASIC, SPAONLINE, SPAIDSYS und SPAPART enthalten.



ANTI-PASSBACK

Mit der Zutrittswiederholkontrolle darf ein Identmedium innerhalb einer bestimmten Zeit an einer Tür oder in einem Bereich nicht mehrfach präsentiert werden.

Funktion ist in den Paketen SPAONLINE, SPAIDSYS und SPAPART enthalten.



AUTOMATISCHE SCHLÜSSELZUWEISUNG

Mit der automatischen Schlüsselzuweisung werden Identmedien direkt durch einen Wandleser kodiert. Das kann bspw. beim ersten Präsentieren einer Karte geschehen. Auf diese Weise sparen sich Anwender viel Zeit und Aufwand sowie Schlangen für die Ausgabe von Ausweisen.

Funktion ist in den Paketen SPAONLINE, SPAIDSYS und SPAPART enthalten.



ALARM EVENTS

Mit ProAccess Space ist auch ein Alarmmanagement möglich, wobei bestimmten Zutrittsereignissen passende Aktionen zugeordnet werden. Dabei können den über die Eingänge der Steuerung CU42xx eintreffenden Ereignissen automatische Aktionen zugeordnet werden, z.B. Start einer Videoaufzeichnung, Verschicken von E-Mail-Benachrichtigungen oder Aktivierung der Notschließung. Die Aktionen können zeitplan- oder ereignisgesteuert oder manuell gestartet werden.

Funktion ist als separates Add-on erhältlich.

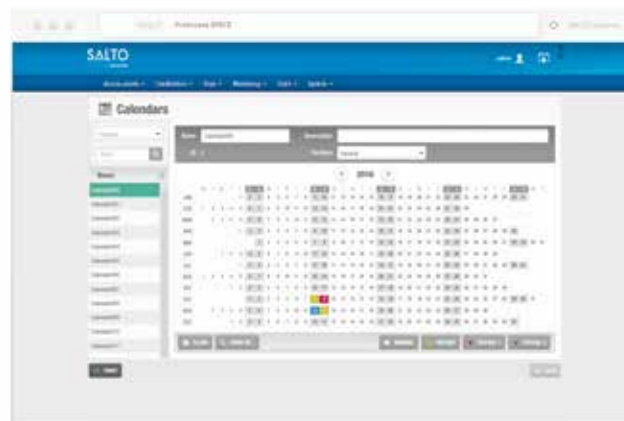
Verwaltung



MATRIX-FUNKTION

Die Matrix-Funktion unterstützt bei der Erstellung eines Zutrittsplans. Zuweilen kann es Probleme bei der Zuweisung von Nutzern zu Türen geben, wenn diese unterschiedliche Funktionen haben. Die Matrix-Funktion spürt nicht nur diese potentiellen Probleme auf, sondern hilft auch, diese zu lösen.

Funktion ist als separates Add-on erhältlich.



BESUCHERMANAGEMENT

Das Besuchermanagement erlaubt die Ausgabe von Besucherausweisen für einen begrenzten Zeitraum (Stunden, Tage). Die Gültigkeit erlischt automatisch mit Ende der Besuchsdauer. Flexibles und sicheres Check-in- & Check-out-System, inkl. Auswertungen.

Funktion ist in den Paketen SPAIDSYS und SPAPART enthalten.



AUSWEISERSTELLUNG/-DRUCK

Mit dieser Funktion können aus den Daten der Zutrittspläne Vorlagen für Ausweise erstellt werden. Die Ausweise können zudem individuell gestaltet werden.

Funktion ist in den Paketen SPAIDSYS und SPAPART enthalten.



LOCKERS

Die elektronischen Schrankschlösser XS4 Locker lassen sich komplett über ProAccess Space verwalten. Dabei können u.a. unterschiedliche Öffnungsmodi (frei oder feste Zuordnung) festgelegt werden.

Funktion ist in den Paketen SPABASIC, SPAONLINE, SPAIDSYS und SPAPART enthalten.



MANDANTEN (PARTITIONS)

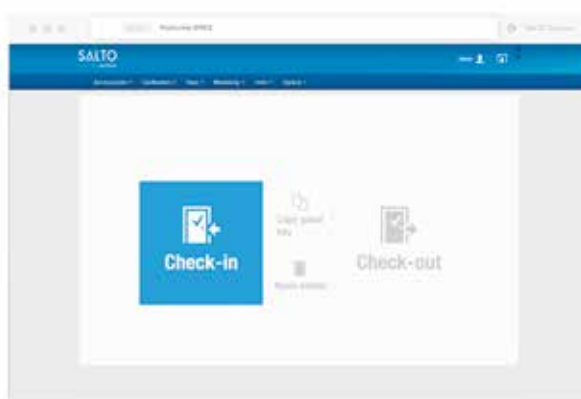
Mit der Mandantenfunktion können die Zutrittsrechte für Liegenschaften dezentral und unabhängig voneinander verwaltet werden. Zugleich können Zutrittsrechte auch für mehrere Liegenschaften vergeben werden.

Funktion ist im Paket SPAPART enthalten.

SALTO SPACE | PROACCESS SPACE SOFTWARE

Speziell für den Hotelmarkt hat SALTO eigene Add-ons für ProAccess Space entwickelt. Damit lassen sich sämtliche Türen sowie alle Zutrittsberechtigungen für Gäste, Mitarbeiter und Externe eines Hotels von einer zentralen Stelle aus verwalten. Die Software eignet sich für jede Art und Größe von Hotel.

HOTELLERIE ADD-ONS



GRUPPEN-CHECK-IN

Bei der Ankunft im Hotel möchten Gäste sich sofort zurücklehnen und entspannen oder ihrer Arbeit nachgehen. Daher müssen alle Schritte beim Check-in vom Ausgeben der Gästekarte bis zum problemlosen Zugang zu Zimmer, Pool- und Spa-Bereich sowie anderen Einrichtungen nahtlos ineinander übergehen. Der Gruppen-Check-in erlaubt das übersichtliche Vorbereiten und schnellere Einchecken von mehreren Personen. Dadurch entstehen kürzere Wartezeiten und Fehler bei der Vergabe von Zutrittsrechten werden reduziert.

ZIMMERÄNDERUNG/AUFENTHALTSVERLÄNGERUNG

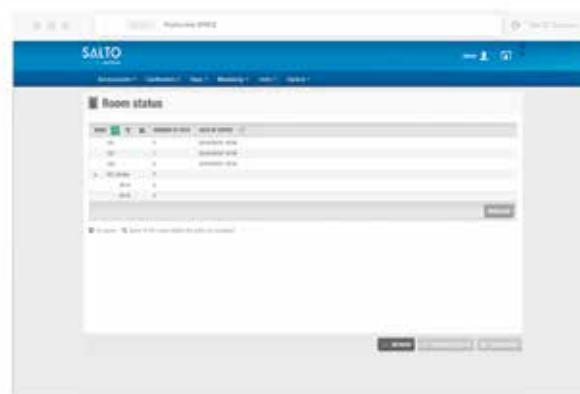
SALTO Zutrittslösungen dienen nicht nur der Sicherung von Hotelzimmern, sondern können auch für die Zutrittssteuerung des gesamten Back-of-House genutzt werden. Sie bieten über das gesamte Haus hinweg eine vollständige Kontrolle darüber, wer zu welcher Zeit welche Räume betreten darf.

In ProAccess Space lassen sich auch kurzfristige oder unerwartete Änderungen sofort umsetzen. So können Gästen bspw. bei einer Aufenthaltsverlängerung oder Zimmeränderung die neuen Zutrittsrechte zugewiesen werden, ohne dass diese die Rezeption aufsuchen müssen.

MOBILE ACCESS (Bluetooth LE):

Ein Empfang, den Gäste schätzen werden – ohne Warte-schlange, ohne Schlüsselausgabe und ohne Sicherheitslücke. Die JustIN Mobile Technologie ermöglicht das Öffnen von Hoteltüren mit dem Smartphone. Ein Gast benötigt dafür lediglich die JustIN Mobile App. Diese nutzt die in jedem Smartphone integrierte Bluetooth LE-Schnittstelle oder NFC zur Kommunikation mit den elektronischen Türkomponenten. Hotelgäste können mit der Lösung mobile Schlüssel jederzeit und an jedem Ort erhalten.

In der Hotellerie kann JustIN Mobile in einer Vielzahl von Anwendungen eingesetzt werden, neben Gästezimmern z.B. für Besprechungsräume, Aufzüge, Parkplatzzufahrten oder Haupteingänge. JustIN Mobile kann parallel zu oder auch als Ersatz von RFID-Identmedien genutzt werden.



HOTELSPEZIFISCHE INTEGRATIONEN

ProAccess Space ist mit den führenden Hotel- und PMS-Systemen (z.B. Micros FIDELIO, Infor, Protel, HS/3, VELOX, Hotline, lodgit und New Hotel) kompatibel und verfügt über Schnittstellen zu Kassen-abrechnungssystemen für bargeldloses Bezahlen, zu diversen Tourismuskarten sowie zu führenden Anbietern von digitalen Hotelservices (z.B. HelloGuest, CODE2ORDER, Hotelbird, iLumio und Zaplox).

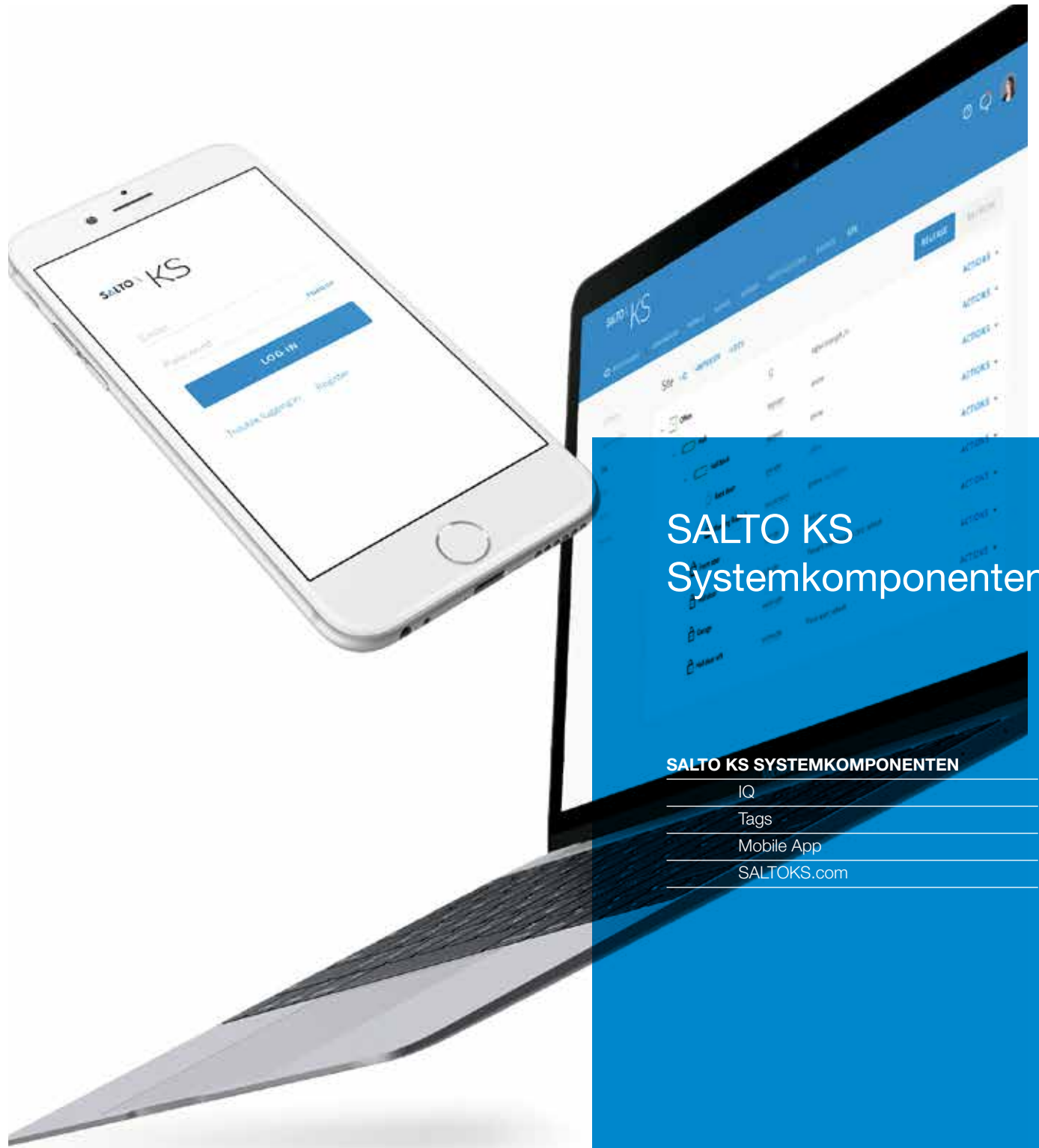
ÜBERSICHT SOFTWARE-PAKETE

Dank des modularen Aufbaus von ProAccess Space bietet die Software Anwendern höchste Flexibilität und Anpassbarkeit bei der Funktionsauswahl. Je nach Anforderung kann das entsprechende Modul ausgewählt und später erweitert werden.

	— SPABASIC	— SPAONLINE	— SPAIDSYS	— SPAPART
NUTZER	4.000.000	4.000.000	4.000.000	4.000.000
TÜREN	65.000	65.000	65000	65.000
NUTZUNGSDAUER	keine Einschränkung	keine Einschränkung	keine Einschränkung	keine Einschränkung

FUNKTIONEN

	OPT-Nr. —	— SPABASIC	— SPAONLINE	— SPAIDSYS	— SPAPART
LOCKER- VERWALTUNG	0001	inklusive	inklusive	inklusive	inklusive
ONLINE-MONITORING	0004	inklusive	inklusive	inklusive	inklusive
NOTSCHLIESSUNG	0005	nein	inklusive	inklusive	inklusive
ANTI-PASSBACK	0006	nein	inklusive	inklusive	inklusive
EVENTSTREAM	0007	nein	inklusive	inklusive	inklusive
AUTOM. SCHLÜSSEL- ZUWEISUNG	0008	nein	inklusive	inklusive	inklusive
PERSONENSUCHE (ROLL CALL)	0009	nein	inklusive	inklusive	inklusive
BESCHRÄNKTE BELEGUNG	0010	nein	inklusive	inklusive	inklusive
BESUCHER- MANAGEMENT	0013	optional	optional	inklusive	inklusive
AUSWEISERSTEL- LUNG/-DRUCK	0012	nein	nein	inklusive	inklusive
MANDANTEN	0011	nein	nein	nein	inklusive



SALTO KS Systemkomponenten

SALTO KS SYSTEMKOMPONENTEN

IQ

Tags

Mobile App

SALTOKS.com

SALTO KS | SYSTEMKOMPONENTEN



SALTO KS ist ein Cloud-basiertes Zutrittssystem, das speziell für die mobile Echtzeit-Zutrittskontrolle entwickelt wurde. Es lässt sich kabellos und mit wenig Aufwand installieren. Zu den Kernfunktionen gehört das ortsunabhängige und mobile Zutrittsmanagement.

IQ

Der IQ ist das Herz von SALTO KS. Er verbindet die funkvernetzten Beschläge und Zylinder mit der Web und Mobile App. Einfach den IQ mit der mitgelieferten Halterung an der Wand befestigen, Strom anschließen und im SALTO KS Konto aktivieren.

Der Repeater vergrößert die Entfernung zwischen dem IQ und der Türhardware. Normal können IQ und Tür bis zu 10 Meter auseinander liegen – jeder Repeater fügt noch einmal jeweils 10 Meter hinzu. Bis zu drei Repeater können in Reihe geschaltet werden, was eine maximale Entfernung zwischen IQ und Tür von 40 Metern ergibt.

MOBILE APP

Mit der SALTO KS App verwalten Anwender ihr System von ihrem Smartphone aus – egal ob mit iOS oder Android. Die App bietet alle wichtigen Funktionen für das Benutzer- und Türmanagement, wo auch immer man sich aufhält oder wann auch immer die Funktionen benötigt werden.

TAGS

Der Tag ist das kleinste Mitglied der SALTO KS Familie. Er sieht exzellent aus und ist dabei auch noch hochsicher. Denn im Herzen trägt er den momentan sichersten RFID-Chip, um ein Duplizieren der TagID zu verhindern.

SALTOKS.COM

Keine Software-Installation, einfache Skalierbarkeit, sicheres Login, intuitives Design – das alles findet sich in der Web App unter SALTOKS.com. Damit können Anwender ihre Komponenten, Personen, Benachrichtigungen und Zutrittsrechte in Echtzeit verwalten.

IQ

SALTO KS SYSTEMKOMPONENTEN | IQ

Der IQ 2.0 verbindet sich über 2G-, 3G- oder 4G-Mobilfunk mit der SALTO Cloud. Es gibt ihn auch in einer WLAN- und PoE-Version sowie mit Ethernet-Anbindung. Mit den elektronischen Türkomponenten kommuniziert der IQ 2.0 via ZigBee/Bluetooth.



HAUPTMERKMALE:

- Kommunikation mit den Türkomponenten basiert auf IEEE 802.15.4 bei 2,4 GHz.
- AES-128-Bit-Verschlüsselung.
- Online-Kommunikation in Echtzeit.
- Mobilfunkverbindung in mehr als 100 Ländern.
- Steckernetzteil mit 3 m langem Stromkabel inklusive.
- Firmware-Updates "Over the Air" (OTA).
- TLS gesicherte Kommunikation.
- Verbindung mit dem stabilsten Mobilfunknetz.
- Bis zu 16 Türen können an einen IQ angeschlossen werden.
- Unbegrenzte Anzahl IQs je Account.
- 2G-, 3G- oder 4G-Mobilfunkverbindung.
- Local Access Management (LAM) für Offline-Zutrittsmanagement.

PLATTFORMEN & TECHNOLOGIEN:

SALTO KS



TECHNISCHE DATEN:

- Betriebstemperatur: 0 bis +40 °C.
- Energieversorgung: 12 V (Steckernetzteil inklusive).
- Max. Leistungsaufnahme: 800 mA.

Wireless-Eigenschaften:

- Frequenzband: 2.405 bis 2.480 MHz (ISM-Band).
- Funkstandard: IEEE 802.15.4.
- Reichweite: 10 m.

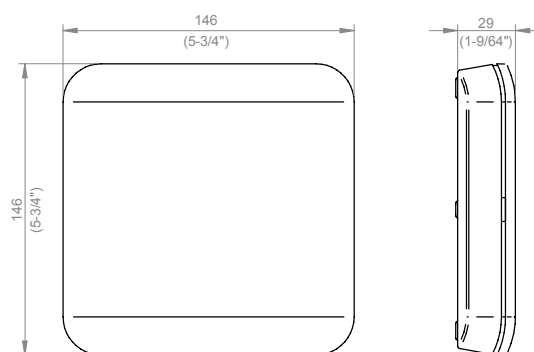
Frequenzbänder Mobilfunk:

- EGSM-GPRS 900/850 radio.
- GSM-GPRS 1.800/1.900 radio.
- EGPRS 900/850 radio.
- EGPRS 1.800/1.900 radio.
- GSM/GPRS Class 10 und EGPRS Class 10.

FUNKTIONEN:

- **Passt immer:** Der IQ passt sich den Vorstellungen der Anwender an. Horizontal oder vertikal befestigt – ganz wie gewünscht.
- **LED-Signalisierung:** Neben den Meldungen in der Web und Mobile App zeigt auch der IQ mittels LED-Signalen an, dass das KS System tadellos funktioniert. Optional kann diese Funktion abgeschaltet werden.
- **Mehr Reichweite.** Um Distanzen von bis 40 m zwischen IQ und Tür zu überbrücken, können bis zu 3 Repeater in Reihe geschaltet werden.

ABMESSUNGEN:



ZERTIFIZIERUNGEN:



TAGS

SALTO KS SYSTEMKOMPONENTEN | TAGS

Der Tag ist das kleinste Mitglied der SALTO KS Familie. Er sieht exzellent aus und ist dabei auch noch hochsicher. Denn im Herzen trägt er den momentan sichersten RFID-Chip, um ein Duplizieren der TagID zu verhindern.



HAUPTMERKMALE:

- SALTO KS Tags sind ISO-konform.
- Batterieloser Betrieb.
- Auswahl unter 5 Farben.
- Wasserdicht und witterungsbeständig.
- 13,56 MHz RFID-Technologie.
- Ein SALTO KS Tag funktioniert in mehreren SALTO KS Anlagen.
- Hohe Sicherheit mit 128-Bit-AES-Verschlüsselung.
- Robustes, ergonomisches Design für eine lange Lebensdauer.
- Intuitiv zu handhaben.
- Kompatibel mit SALTO Virtual Network (SVN).
- Dual-Tags verfügbar mit EM4200 125 kHz Chip, z.B. für Scharf-/Unscharfschalten von Alarmanlagen.

PLATTFORMEN & TECHNOLOGIEN:

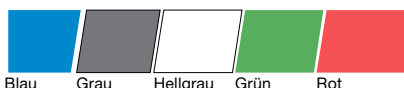
SALTO Space



SALTO KS



FARBEN:



Blau Grau Hellgrau Grün Rot

VARIANTEN:

- MIFARE DESFire EV2 4K (4.096 Bytes).
- MIFARE DESFire EV2 + SVN kompatibel.
- Dual Tag: MIFARE DESFire EV2 + EM4200 125 kHz.
- Dual Tag + SVN kompatibel.

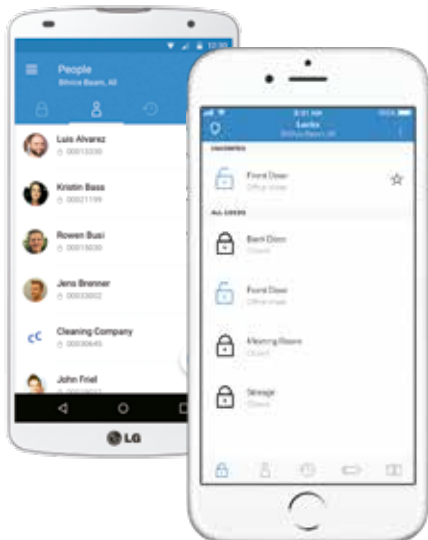
FUNKTIONEN:

- **Schlüsselanhänger hinzufügen:** Für das Hinzufügen eines Anhängers zum System wählt man einfach eine der Türen und nutzt das gesicherte 2-Minuten-Fenster, um den neuen Anhänger davor zu halten.
- **Schlüsselanhänger sperren:** Falls ein Anhänger verloren geht oder nicht zurückgegeben wird, kann er in der Web und in der Mobile App einfach gesperrt werden – in Echtzeit und ohne Verzögerung. Kommt er wieder zum Vorschein, kann er wieder entsperrt werden.
- **Sicherheit:** Anwender können unendlich viele Tags zum System hinzufügen. Sie funktionieren jedoch nur an den Türen, denen sie zugeteilt sind. Die verwendete RFID-Technologie setzt eine AES-Verschlüsselung für hohe Sicherheit ein.
- **1 Anhänger, 5 Farben:** Um dem individuellen Geschmack der Anwender nachzukommen und für eine einfache Unterscheidung ist der Tag in 5 Farben erhältlich.

MOBILE APP

SALTO KS SYSTEMKOMPONENTEN | [MOBILE APP](#)

Mit der SALTO KS Mobile App verwalten Anwender ihr System von Ihrem Smartphone aus – egal ob mit iOS oder Android. Die App bietet alle wichtigen Funktionen für das mobile Benutzer- und Türmanagement in Echtzeit, wo auch immer man sich aufhält oder wann auch immer die Funktionen benötigt werden.



FUNKTIONEN:

- **Fernöffnung:** Eine wirklich coole und gleichzeitig nützliche Funktion der Mobile App ist die Fernöffnung von Türen mittels Einmal-Passwort. Anwender werden diese Funktion nicht jeden Tag benötigen, aber richtig froh darüber sein, wenn doch einmal.
- **Jede Plattform:** SALTO KS Zutrittslösungen können von unterschiedlichsten Endgeräten aus bedient werden: Smartphone, Tablet und PC. Lediglich eine Internetverbindung wird benötigt.
- **Zuverlässigkeit:** Jederzeit in Echtzeit den Überblick behalten und sofort eingreifen können, wenn nötig.

ERHÄLTlich UNTER:



WEB APP

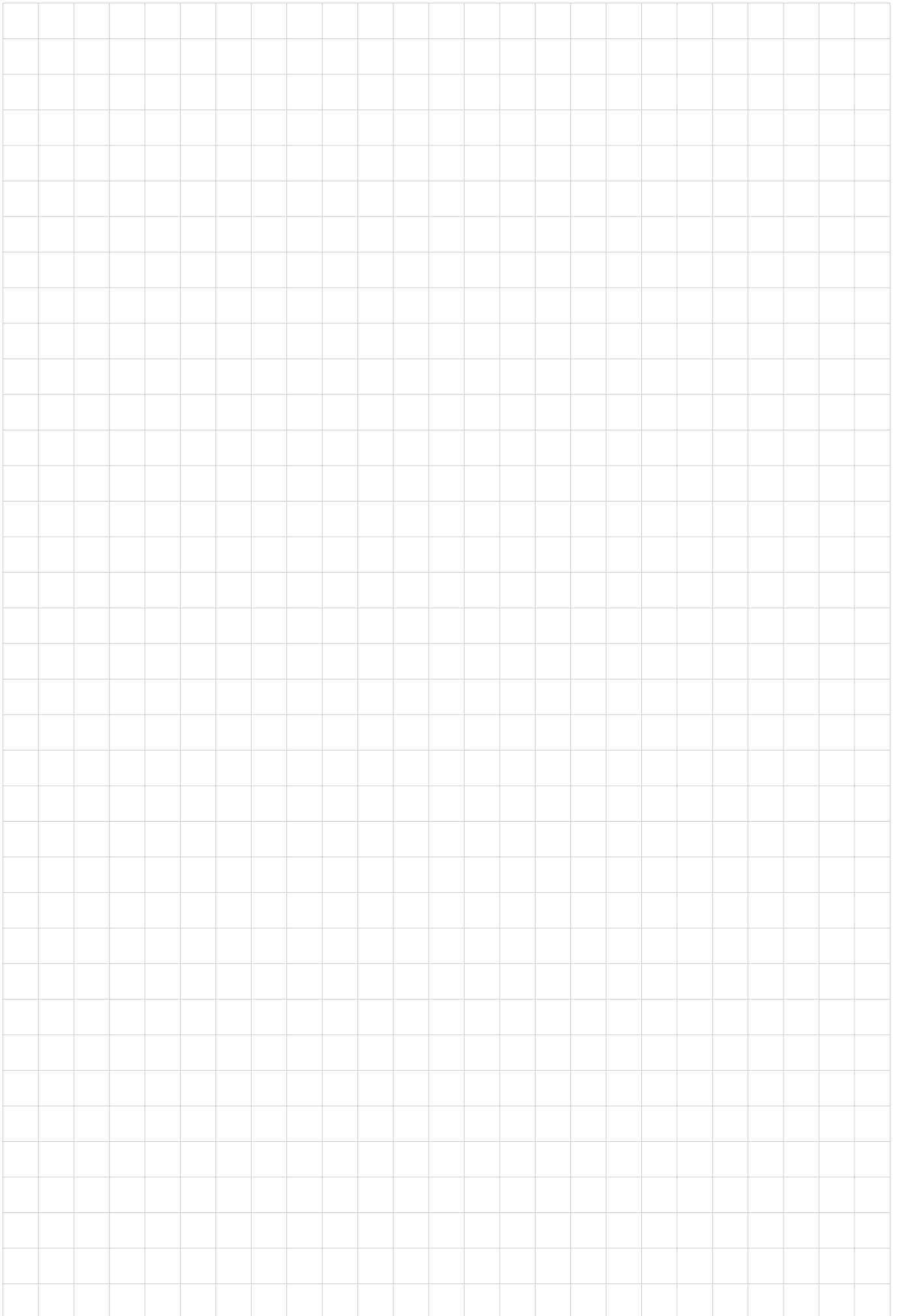
SALTO KS SYSTEMKOMPONENTEN | [WEB APP](#)

Im SALTO KS Konto können Anwender bestimmen, wer wann wohin darf. Sie können Zutrittsprofile erstellen, Nutzern Tags zuweisen oder Tags sperren. Und Sie können festlegen, welche Türen von wem an welchen Tagen und in welchem Zeitraum geöffnet werden dürfen.



FUNKTIONEN:

- **Systemübersicht:** Die Web App besitzt ein übersichtliches Dashboard, das Anwendern alle aktuellen Systeminformationen in Echtzeit zur Verfügung stellt: Türstatus, Zutritte, Ereignisse und Alarme wie auch die Möglichkeit, Türen aus der Ferne zu öffnen und zu sperren.
- **Wer, wo, wann...** Zutrittsrechte in Echtzeit ändern? Mit mechanischen Schlüsseln unmöglich. Mit der SALTO KS Web App bestimmt der Anwender im Handumdrehen, wer welche Türen zu welcher Zeit begehen darf. Wenn Zutrittsrechte angepasst werden sollen, muss er sich nur einloggen und die Änderungen vornehmen – und fertig. Er muss keinen Tag, Beschlag oder Zylinder aktualisieren, das ist schon erledigt.
- **Immer informiert:** In der Web App können Anwender einstellen, zu welchen Ereignissen sie Benachrichtigungen erhalten wollen, z.B. wenn bestimmte Personen eine Tür benutzen oder wenn eine Tür offen steht.
- **Sicherheit:** Wir haben die modernsten Sicherheitsfunktionen in allen KS Komponenten umgesetzt. Und das Beste daran: Wir halten sie immer auf dem aktuellsten Stand – nicht immer sichtbar, aber immer bereit.
- **Jede Plattform:** SALTO KS Zutrittslösungen können von unterschiedlichsten Endgeräten aus bedient werden: Smartphone, Tablet und PC. Lediglich eine Internetverbindung wird benötigt.





SALTO KS Services

SALTO KS SERVICES

Eagle Eye Cloud VMS

Comelit

EAGLE EYE CLOUD VMS

SALTO KS SERVICES | CLOUD-VIDEOÜBERWACHUNG

Die Eagle Eye Cloud-Videolösung eignet sich ideal für mehrere Standorte und bietet den Zugriff auf Live-Videodaten und – optional – gespeicherte Aufnahmen. Die Verwaltung erfolgt vollständig über die Cloud via Mobile und Web App. Das Eagle Eye VMS ist mit der SALTO KS Mobile App integriert, die dadurch eine leistungsfähige Video- und Zutrittslösung bietet.



FUNKTIONEN:

Eagle Eye Cloud-VMS

- Verschlüsselte Videodaten bei der Übertragung und Speicherung.
- Management vollständig über die Cloud.
- Intelligentes Bandbreitenmanagement mit der Option für lokales Zwischenspeichern.
- Volle Bildrate bei 720p- und 1.080p-Auflösung.
- Benachrichtigung bei Netzwerkausfall.
- Inklusive Bewegungsdetektion.
- Unterstützung für Management mehrerer Standorte.

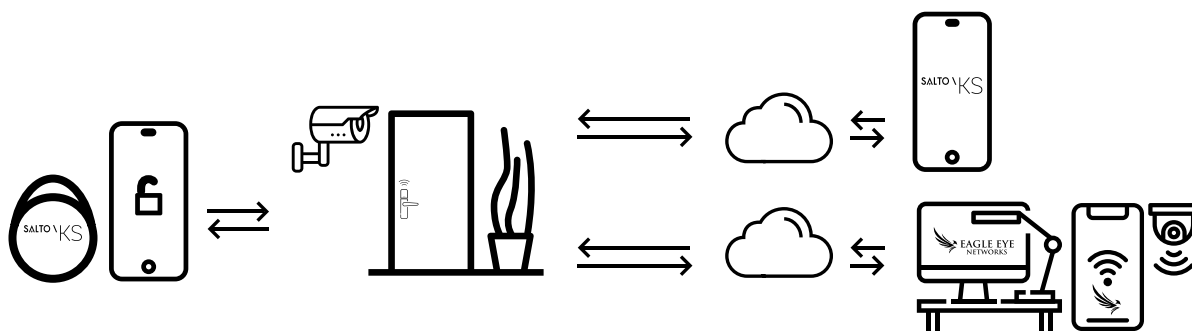
SALTO KS Services

- Verknüpfung von Eagle Eye Kameras mit SALTO KS Türhardware.
- Sichere Synchronisation der Anlagen mittels Zwei-Faktor-Authentisierung.
- Automatische Netzwerkkonfiguration.
- Management über die Cloud samt verschlüsselter Videodaten.

VORTEILE:

- **Live-Streaming:** Sehen, wer vor der Tür steht.
- **Benachrichtigungen:** Bestätigen, dass die richtigen Personen ein Gebäude betreten.
- **Sichere Türöffnung:** Türen jederzeit aus der Ferne öffnen und wissen, wer hineingeht.
- **Zeitpläne:** Videos zeitgesteuert aufnehmen.
- **Ereignisbasierte Aufzeichnung:** Videodaten zu ausgewählten Ereignissen ansehen.
- **Mehrere Kameras** können einer Tür zugeordnet werden, eine Kamera kann auch mit mehreren Türen verknüpft werden.
- **Jederzeit dabei:** Über die SALTO KS Mobile App lassen sich Live-Streams und Aufnahmen jederzeit ansehen.

FUNKTIONSWEISE



Zutrittsereignis:

Jedes Ereignis an einer Tür, die zuvor mit einer Eagle Eye Kamera verknüpft wurde, erzeugt einen Eintrag in SALTO KS.



SALTO KS App
Cloud-Zutrittskontrolle für mobiles Echtzeit-Zutrittsmanagement.



Eagle Eye Viewer App
Anzeige von Zutrittsereignissen, Bewegungsdetektion und Geräuscherkennung.

PLATTFORMEN & TECHNOLOGIEN:

SALTO KS



COMELIT

SALTO KS SERVICES | CLOUD-INTERCOM

Die Comelit ViP IP-Türsprechanlage wird über das Netzwerk angebunden. Dank ihr kann man mit Personen an der Tür sprechen und sie auch sehen. Die Anwendung ist vollständig in die SALTO KS App integriert. Die Comelit Türsprechstationen verbinden modernste Technologie und elegantes Design.



FUNKTIONEN:

Comelit

- Video-Türsprechanlage mit unbegrenzter Anzahl von Außen- und Innenstellen sowie Zubehör.
- Empfang direkt in der App (Smartphone oder Tablet) sowie Management der Nutzerlisten über die Comelit Cloud oder über API.
- Komplettes Portfolio von Türsprechstationen für praktisch alle Einsatzbereiche.
- Sonderfunktionen verfügbar und direkt über den Monitor abrufbar, u.a. Einbruchalarm, Intercom-Audio oder -Audio/Video, Live-Video von Überwachungskamera, Liftsteuerung.

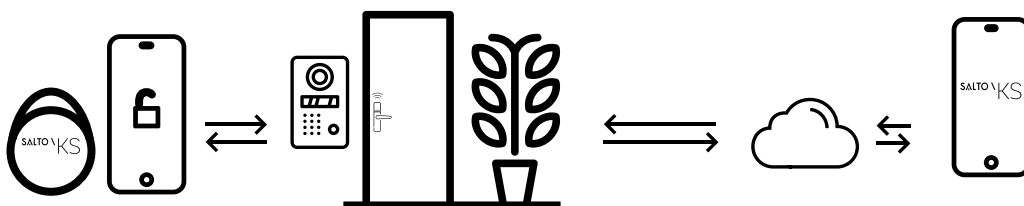
SALTO KS Services

- Verknüpfung von Comelit mit SALTO KS.
- Benachrichtigung, wenn Klingel betätigt wird, samt Live-Audio- und -Videostream und Möglichkeit der Fernöffnung.
- Automatische Netzwerkkonfiguration.
- Sichere Synchronisation der Anlagen.
- Management über die Cloud sowie über die SALTO KS App.

VORTEILE:

- **Türstationen:** Verfügbar für Einfamilien- oder Mehrfamilienhäuser. Als reine Gegensprechanlage oder mit Video.
- **Benachrichtigungen:** Nutzer werden benachrichtigt, wenn am Eingang geklingelt wird.
- **Live-Streaming:** Empfangen von Live-Audio- und Videodaten.

FUNKTIONSWEISE



Zutrittsereignis:

Jedes Ereignis an einer Tür, die zuvor mit einer Comelit Türsprechstation ausgestattet wurde, erzeugt einen Eintrag in SALTO KS.

Verknüpfung in der Cloud:

Der Gast gibt am Haupteingang die Nummer des Apartments ein, das er aufsuchen möchte. Die Türstation sendet eine Push-Nachricht an die SALTO KS Mobile App.

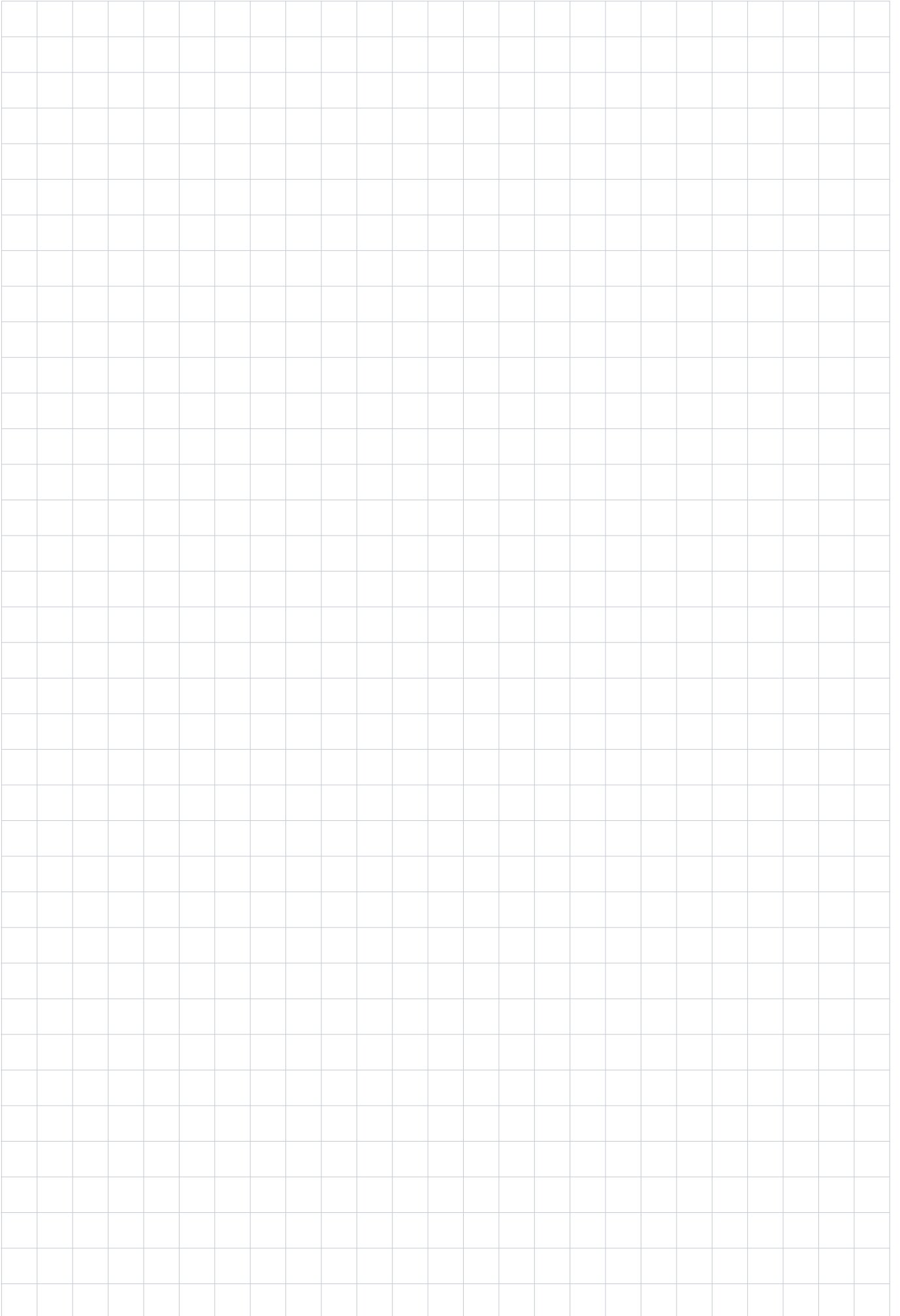


SALTO KS App
Mit integrierter Video-Intercom-Technologie.

PLATTFORMEN & TECHNOLOGIEN:

SALTO KS



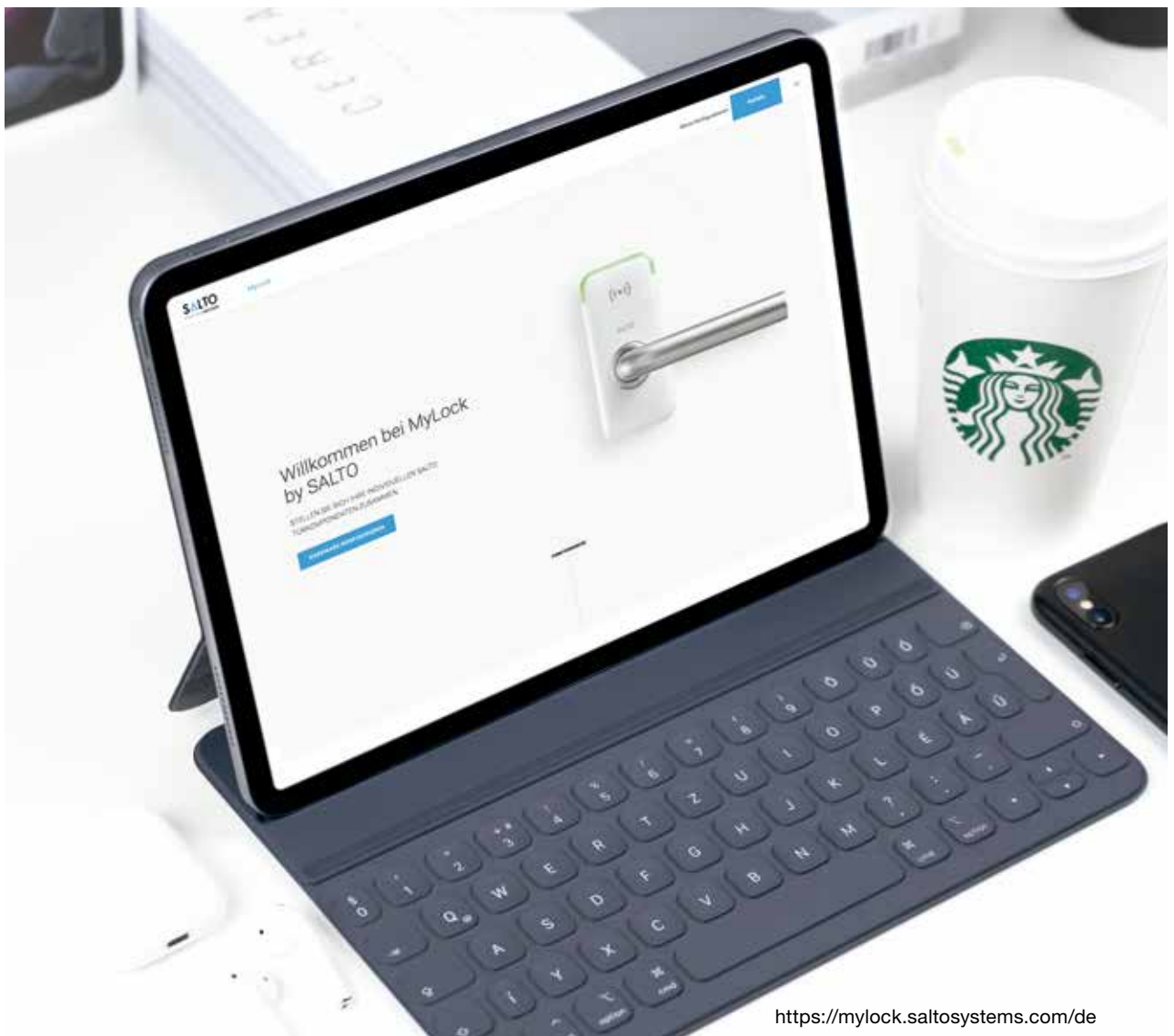


ONLINE-KONFIGURATOR MYLOCK

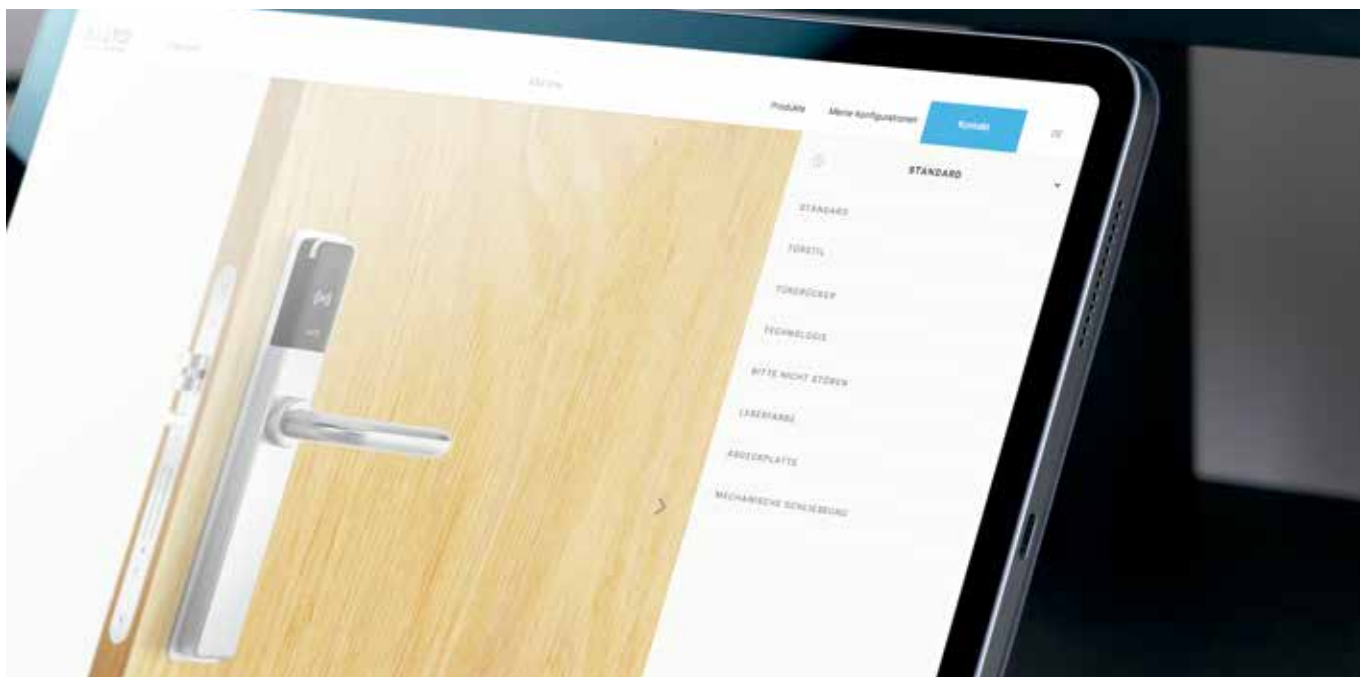
INDIVIDUELLE KONFIGURATION UND VISUALISIERUNG

Der Online-Konfigurator MyLock ermöglicht es Planern, Architekten, Fachpartnern und Endanwendern, die kabellosen elektronischen Türkomponenten von SALTO individuell zu konfigurieren und an unterschiedlichen Türen zu visualisieren.

Zur Wahl steht das Hardware-Portfolio von Beschlägen, Zylindern, Wandlesern und Design-Schlössern. Dabei können Oberflächen, Leserfarben, Türdrücker sowie bestimmte technische Merkmale definiert werden. Zugleich stehen mehrere Türstandards, -stile und -farben zur Wahl. Das Ergebnis lässt sich aus unterschiedlichen Winkeln betrachten und als PDF herunterladen.

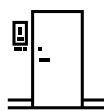


<https://mylock.saltosystems.com/de>



AUSWAHL DER TÜRKOMPONENTE

Wahl des Beschlags, Wandlesers, Zylinders oder des Design-Schlusses und Definition des passenden Modells (z.B. Euro, ANSI, Skandinavisch, Universal).



AUSWAHL VON TÜRTYP, DRÜCKER UND OBERFLÄCHE

Auswahl des Türtyps, dessen Oberfläche und des Türdrückers sowie der Funktionen und Gestaltung des Hardwaremodells.



EINSTELLUNGEN SPEICHERN UND HERUNTERLADEN

Nach Abschluss der Konfiguration Möglichkeit des Speicherns und Vergleichens mit zuvor konfigurierten Versionen oder Download als PDF-Datei zusammen mit u.a. Datenblättern und BIM-Daten in unterschiedlichen Formaten.



KONTAKT AUFNEHMEN

Senden Sie uns Ihre Konfiguration, stellen Sie uns Fragen oder kommen Sie für eine Live-Demonstration auf uns zu.

FIRMENPROFIL

SALTO Systems hat mit der Einführung des SALTO Virtual Network (SVN) und der kabellosen elektronischen Beschläge im Jahr 2001 die Zutrittskontrolle revolutioniert. Seit über 20 Jahren steht das Unternehmen für innovative Lösungen, die virtuell vernetzte, funkvernetzte, Cloud-basierte und mobile Anwendungen abdecken und sich für praktisch jeden Zutrittspunkt eignen. SALTO hat damit neue Maßstäbe hinsichtlich Sicherheit, Bedienungsfreundlichkeit, Flexibilität und Design gesetzt, die noch heute gelten. Daher ist SALTO in einer Vielzahl von Branchen als weltweiter Marktführer für elektronische Zutrittskontrollösungen anerkannt.



ZUVERLÄSSIGKEIT

Bei SALTO halten wir alle wesentlichen Prozesse im Unternehmen: von der Konzeption und Entwicklung neuer Produkte über die Produktion und Qualitätskontrolle bis hin zur Auftragsabwicklung und Logistik.

Mit diesem Ansatz werden wir allerhöchsten Qualitätsansprüchen gerecht. Für unsere Kunden bedeutet das darüber hinaus Flexibilität bei Auswahl und Bestellung, Einhaltung von Lieferfristen und generell die innere Ruhe der richtigen Entscheidung.

SALTO ist nach ISO 9001 und ISO 14001 zertifiziert, was die hohen Anforderungen an das Qualitäts- und Umweltmanagement dokumentiert. Somit stellen wir sicher, dass Entwurf, Entwicklung und Fertigung unserer elektronischen Zutrittslösungen stets die höchsten Standards einhalten, die unsere Kunden von uns erwarten.

SERVICE

Für den besten Service ist SALTO da, wo seine Kunden sind.

Aus diesem Grund haben wir Niederlassungen in Australien, Belgien, China, Dänemark, Deutschland, Finnland, Frankreich, Großbritannien, Hongkong, Indien, Italien, Kanada, Kolumbien, Mexiko, den Niederlanden, Norwegen, Polen, Portugal, Schweden, der Schweiz, Singapur, der Slowakischen Republik, Slowenien, Spanien, Südafrika, der Tschechischen Republik, den USA, den Vereinigten Arabischen Emiraten und Vietnam.

Wir bauen die Anzahl unserer Niederlassung kontinuierlich aus, um weiterhin konkurrenzlosen Support und Service anbieten zu können.



PARTNERNETZWERK

Zusätzlich zu unseren Niederlassungen haben wir in über 90 Ländern ein Partnernetzwerk für die Distribution und Installation aufgebaut.

Diese Unternehmen sind nicht nur Spezialisten für Sicherheitstechnik, sondern teilen auch unsere Begeisterung für innovative kabellose Zutrittslösungen sowie unsere Überzeugung von bestem Support und Service für unsere Anwender.



SOZIALES ENGAGEMENT

Bereits bei Gründung des Unternehmens verpflichtete sich SALTO zu sozialem Engagement.

Den Beschluss fällen sowohl die Zentrale in Spanien als auch die internationalen Niederlassungen durch die Unterstützung einer Vielzahl von sozialen Projekten mit Leben.

Ein gezielt nachhaltiges internationales Engagement hat SALTO 2005 mit free2move.org geschaffen. Diese Initiative fördert weltweit den Behindertensport und unterstützt Teams sowie Sportlerinnen und Sportler im Training und bei Wettkämpfen.

www.free2move.org
oder auf Facebook, Instagram, Twitter & Youtube.

Zutrittslösungen, auf die Sie sich verlassen können.

www.saltosystems.de
www.saltosystems.ch

SALTO
inspired access

SALTO Systems HQ, Spanien
Oiartzun, Spanien

Tel.: +34 943 344 550
E-Mail: info@saltosystems.com
www.saltosystems.com

SALTO Systems, Großbritannien
Southam, Großbritannien

Tel.: +44 01926 811979
E-Mail: info.uk@saltosystems.com
www.saltosystems.co.uk

SALTO Systems, USA
Norcross GA, USA

Tel.: +1 770 452 6091
E-Mail: info.us@saltosystems.com
www.saltosystems.com

SALTO Systems, Kanada
Vaudreuil-Dorion QC, Kanada

Tel.: +1 514 616 2586
E-Mail: info.ca@saltosystems.com
www.saltosystems.ca

SALTO Systems, Mexiko
Cancún, Mexiko

Tel.: +52 998 892 8752
E-Mail: info.mx@saltosystems.com
www.saltosystems.com

SALTO Systems, Kolumbien
Bogota, Kolumbien

Tel.: +57 320 924 3634
E-Mail: info.co@saltosystems.com
www.saltosystems.com

SALTO Systems, Australien
Notting Hill - Victoria, Australien

Tel.: +61 (0)3 8683 9782
E-Mail: info.aus@saltosystems.com
www.saltosystems.com.au

SALTO Systems, Mittlerer Osten
Dubai, Vereinigte Arabische Emirate

Tel.: +971 4399 5770
E-Mail: info.me@saltosystems.com
www.saltosystems.com

SALTO Systems, Frankreich
Nanterre, Frankreich

Tel.: +33 1 55171370
E-Mail: info.fr@saltosystems.com
www.saltosystems.fr

SALTO Systems, Niederlande
Amsterdam, Niederlande

Tel.: +31 206 353 100
E-Mail: info.nl@saltosystems.com
www.saltosystems.nl

SALTO Systems, Deutschland
Wuppertal, Deutschland

Tel.: +49 202 769579-0
E-Mail: info.de@saltosystems.com
www.saltosystems.de

SALTO Systems, Belgien
Brüssel, Belgien

Tel.: +32 25 88 50 68
E-Mail: info.be@saltosystems.com
www.saltosystems.be

SALTO Systems, Polen
Warschau, Polen

Tel.: +48 609 01 7777
E-Mail: info.pl@saltosystems.com
www.saltosystems.pl

SALTO Systems, Slowakische Republik
Bratislava, Slowakische Republik

Tel.: +421 915 579 500
E-Mail: info.sk@saltosystems.com
www.saltosystems.com

SALTO Systems, Tschechische Republik
Prag, Tschechische Republik

Tel.: +420 734 258 882
E-Mail: info.cz@saltosystems.com
www.saltosystems.com

SALTO Systems, Slowenien
Niederlassung Südosteuropa

Tel.: +38 66 9954355
E-Mail: info.si@saltosystems.com
www.saltosystems.com

SALTO Systems, Dänemark
Kalundborg, Dänemark

Tel.: +45 48 44 88 11
E-Mail: info.dk@saltosystems.com
www.saltosystems.dk

SALTO Systems, Norwegen
Jessheim, Norwegen

Tel.: +47 63 95 40 20
E-Mail: info.no@saltosystems.com
www.saltosystems.no

SALTO Systems, Schweden
Stockholm - Malmö, Schweden

Tel.: +46 8 775 87 00
E-Mail: info.se@saltosystems.com
www.saltosystems.com

SALTO Systems, Finnland
Vantaa, Finnland

Tel.: +45 48 44 88 11
E-Mail: info.fi@saltosystems.com
www.saltosystems.fi

SALTO Systems, Schweiz
Eschlikon TG, Schweiz

Tel.: +41 71 973 72 72
E-Mail: info.ch@saltosystems.com
www.saltosystems.ch

SALTO Systems, Italien
Bologna, Italien

Tel.: +39 342 55 67 739
E-Mail: info.it@saltosystems.com
www.saltosystems.com

SALTO Systems, Portugal
Lissabon - Porto, Portugal

Tel.: +351 220 937 508
E-Mail: info.pt@saltosystems.com
www.saltosystems.com

SALTO Systems, Singapur
Singapur

Tel.: +65 6557 22 55
E-Mail: info.sg@saltosystems.com
www.saltosystems.com

SALTO Systems, China
Shanghai, China

Tel.: +86 21 3157 6115
E-Mail: info.cn@saltosystems.com
www.saltosystems.com

SALTO Systems, Vietnam
Ho Chi Minh City, Vietnam

Tel.: +849 3113 3050
E-Mail: info.vn@saltosystems.com
www.saltosystems.com

SALTO Systems, Hongkong
Hongkong

Tel.: +852 3169 1820
E-Mail: info.hk@saltosystems.com
www.saltosystems.com

SALTO Systems, Südafrika
Johannesburg, Südafrika

Tel.: +27 (0) 87 701 5858
E-Mail: info.za@saltosystems.com
www.saltosystems.com

SALTO Systems, Indien
Mumbai, Indien

Tel.: +91 022 4905 4395
E-Mail: info.me@saltosystems.com
www.saltosystems.com

