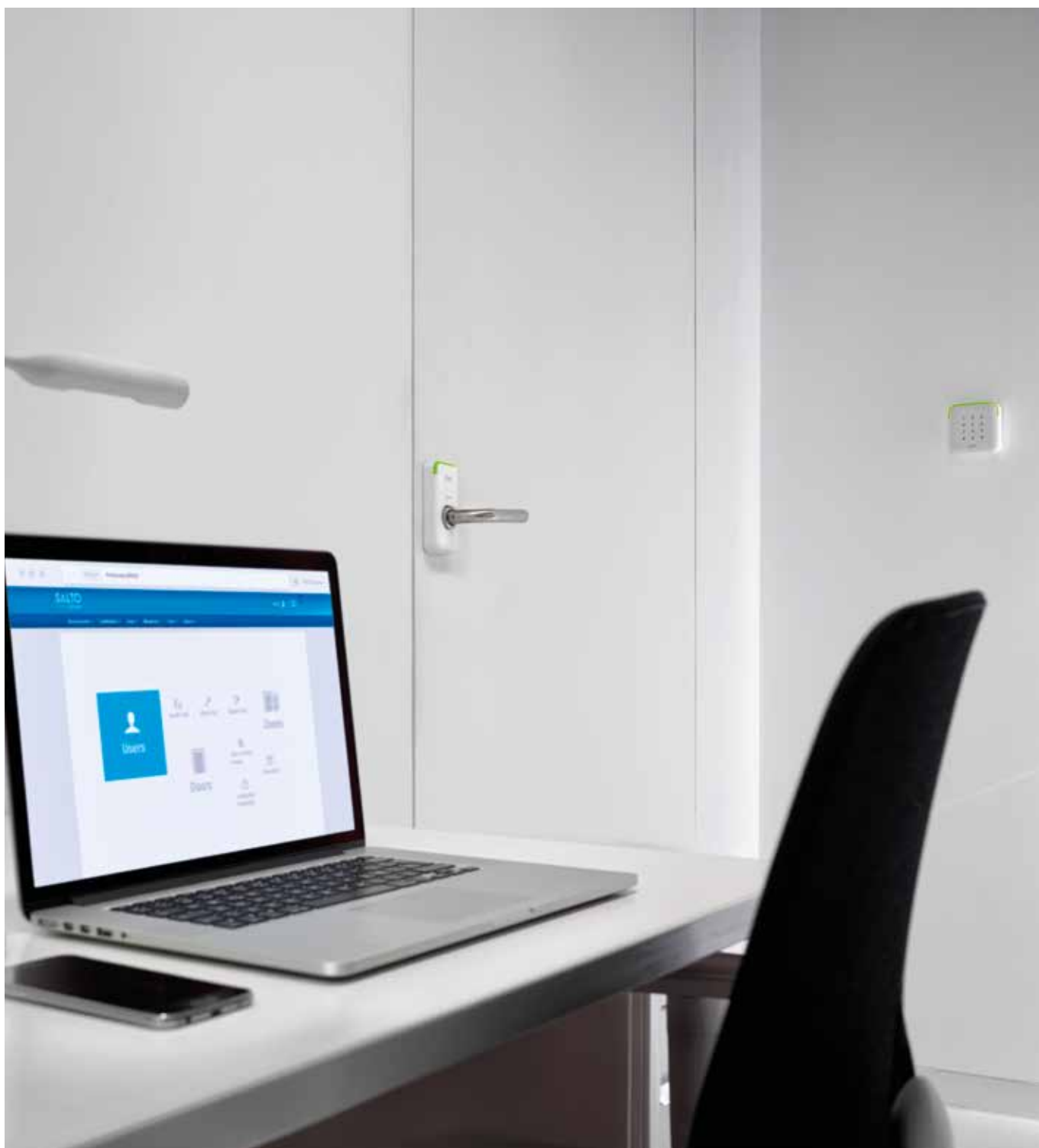

CATALOGUE PRODUITS

Guidés par notre connaissance des besoins des clients, nous offrons des solutions de fermetures électroniques innovantes leaders du secteur sans câblages et sans clés mécaniques.

Bienvenue dans l'univers des systèmes de contrôle d'accès, Bienvenue chez SALTO Systems.

www.saltosystems.com

SALTO
inspiredaccess



LA NOUVELLE GÉNÉRATION DE CONTRÔLE D'ACCÈS SANS CLÉ



SALTO SYSTEMS – UN SAUT EN AVANT

Depuis 2001, SALTO Systems fournit des solutions sophistiquées de contrôle d'accès électronique, autonomes et sans clés. SALTO est animé par un souci d'amélioration continue et s'engage à développer les solutions de fermeture électronique les plus avancées sur le plan technologique et les plus flexibles pour tous types de portes et de besoins des usagers. SALTO s'est imposé comme un leader mondial sur le marché des solutions de contrôle d'accès électronique.

SALTO continue à accroître la valeur de sa marque et, aujourd'hui, SALTO est synonyme de solutions innovantes qui définissent de nouvelles normes en matière de sécurité, facilité de gestion, flexibilité et conception apportant de réels avantages dans la vie de tous les jours.

Le Réseau Virtuel SALTO (SVN), pionnier en matière de données dans la carte, et les plateformes technologiques offrent des solutions de fermetures autonomes intelligentes qui continuent à faire de SALTO une marque à part. Plus récemment, l'expertise technologique de l'entreprise a permis à SALTO d'occuper une position de leader à la fois dans les solutions de technologie de contrôle d'accès dans le cloud et d'accès mobile.

Après avoir révolutionné le contrôle d'accès dans un grand nombre de secteurs et d'applications (bureaux, éducation, santé, transport, bâtiments commerciaux, entreprises, hôtellerie et résidentiel), SALTO continue à proposer, aux marchés du monde entier, des solutions de fermeture électronique de pointe.

SALTO SYSTEMS	
Solutions clients	4
Avantages du contrôle d'accès	6
PLATEFORMES TECHNOLOGIQUES	8
SALTO SPACE	10
Système RFID évolutif SALTO (ROM)	12
Réseau Virtuel SALTO (SVN)	14
Radio-Fréquence BLUEnet SALTO	16
Réseau on-line SALTO (SVN)	18
Solutions mobiles JustIN SALTO	20
SALLIS – Intégrations	22
SALTO KS	24
SALTO KS – Keys as a Service –	26
SALTO KS Connect et KS Services	28
PLATEFORME XS4	30
Ensembles plaques béquilles XS4	30
Serrures électroniques XS4 Mini	54
Ælement	66
Ælement Fusion	76
Cylindres électroniques SALTO Geo	86
Lecteurs muraux	106
Accès véhicule	120
Unités de contrôle (CU)	124
Serrures de casier	134
Solutions pour barre anti-panique	140
Serrures à mortaiser	146
PÉRIPHÉRIQUES DE LA PLATEFORME SALTO SPACE	158
Périphériques du système Radio-Fréquence BLUEnet	160
Économiseurs d'énergie (ESD)	162
Outils de gestion de contrôle d'accès	164
Identifiants	166
LOGICIEL DE LA PLATEFORME SALTO SPACE	168
ProAccess SPACE	170
Options hôtelières	176
COMPOSANTS DE LA PLATEFORME SALTO KS	178
IQ SALTO KS	180
Identifiants SALTO KS	181
App SALTO KS	182
App Web SALTO KS	182
SALTO KS CONNECT ET KS SERVICES	184
Eagle Eye	185
Comelit	186
PROFIL DE LA SOCIÉTÉ	190
Contact	

SOLUTIONS CLIENTS

Les solutions de contrôle d'accès SALTO, utilisées dans le monde entier, sont déclinées dans des gammes infinies d'applications et d'installations de pointe uniques en leur genre.

Les marchés principaux englobent les environnements commerciaux et de production, les institutions publiques, les établissements de santé de toutes sortes, les campus et autres établissements de l'éducation, les transports, les loisirs, ainsi que l'hôtellerie. Les solutions SALTO couvrent une multitude de projets dans les secteurs les plus divers grâce à l'évolutivité du système – on peut ainsi commencer par mettre en œuvre un système de petite envergure et l'étendre facilement par la suite à une solution internationale.



COMMERCE

Les solutions SALTO sont utilisées dans le monde entier dans une grande diversité de bâtiments commerciaux où elles assurent la gestion de la sécurité, du contrôle d'accès ainsi que du personnel.

- Bureaux et bâtiments industriels
- Transport
- Gouvernement
- Loisirs et divertissement



ENSEIGNEMENT

Les mesures de sécurité dans les universités et les établissements scolaires doivent être solides et efficaces tout en restant discrètes afin de fournir une sécurité adaptée 24h/24 et 7j/7 et garantir la sûreté et la protection des étudiants et du personnel à tout moment.

- Universités
- Écoles
- Institutions de recherche



SANTÉ

Plateforme technologique de contrôle d'accès intelligent conçue pour offrir aux usagers la liberté de choix ultime en ce qui concerne la mise en place du système, le type et le nombre de points d'accès, et le niveau de sécurité pour les environnements de soins de santé.

- Hôpitaux
- Résidences médicalisées
- Soins à domicile
- Laboratoires



HÔTELLERIE

La large gamme de produits SALTO couvre tous les aspects du contrôle d'accès, des portes annexes et des portes de service clients à la gestion des portes de chambres des clients.

Un système de contrôle d'accès pour le secteur de l'hôtellerie avec une flexibilité sans précédent.

- Hôtels
- Croisières



ESPACES DE TRAVAIL

La gestion de l'accès diffère selon le secteur. Que vous soyez un espace de coworking indépendant ou une grande enseigne de coworking avec de nombreux locaux, SALTO est VOTRE solution de contrôle d'accès.

- Espaces de coworking



VENTE

Technologie de fermeture intelligente conçue pour améliorer les activités, les opérations quotidiennes, la sécurité et les relations avec la clientèle et offrir aux clients et au personnel une expérience sans clé, flexible et sécurisée en magasin, à chaque moment d'une journée de travail.

- Chaîne de fast food et de restaurants
- Supermarchés et enseignes discount
- Chaînes de salles de fitness et franchises de salles de sport
- Banque et assurance
- Magasins de prêt-à-porter et de mode



CO-LIVING

La façon dont les gens vivent change. Pour un étudiant comme pour un professionnel, se loger signifie bien plus que simplement louer un appartement. Proposez à vos membres ou étudiants des espaces bien conçus avec le confort d'un appartement privé meublé équipé de serrures intelligentes.

- Espaces de co-living
- Logements pour étudiants
- Appartements avec services



RESIDENTIEL

Les serrures intelligentes remplacent les clés traditionnelles par un système électronique qui vous permet d'utiliser votre smartphone pour contrôler votre porte, vos invités et votre maison.

- Résidences/domiciles
- Habitats collectifs
- Résidences de luxe
- Locations

LES AVANTAGES D'UNE SOLUTION SALTO

Depuis près de 20 ans, SALTO est synonyme de solutions innovantes, en proposant notamment des applications autonomes, cloud et mobiles, qui définissent de nouvelles normes en matière de sécurité, de facilité de gestion, de flexibilité et de design, et apportent de réels avantages à tous les types de portes. Dans un large éventail de secteurs et d'applications, SALTO s'est imposé comme un leader mondial sur le marché des solutions de contrôle d'accès électronique.

SALTO vous offre davantage de

Sécurité

Expérience sans clé harmonieuse grâce à une technologie brevetée et rapide de lecture/écriture avec données dans la carte et une expertise dans la mise en œuvre la plus sécurisée de solutions de fermeture électronique sans câblage.



Fonctionne avec toutes les cartes intelligentes courantes couvrant les principales technologies RFID.

Compatible avec les principaux systèmes de gestion des informations sur la sécurité physique (PSIM).

Produits fiables grâce à la recherche et au développement, à la production et à la gestion de la qualité en interne.

SALTO vous offre davantage de

Design

Cette plateforme complète de produits et de logiciels, qui s'adapte sur presque toutes les portes et tous les points d'accès, convient à tous les marchés verticaux.



Architecture ouverte et interfaces standardisées pour une intégration homogène.

Evolutivité garantie.

Connaissances plus approfondies, résultat d'une longue expérience de la technologie du réseau virtuel.

Intégration des identifiants et compatibilité avec d'autres systèmes grâce à la multi-application.

Développement **orienté marché**.

SALTO vous offre davantage de

Flexibilité

La gestion des clés mécaniques est coûteuse, peu sûre et souvent source de problèmes. Les coûts initiaux liés au remplacement des passes mécaniques, au percement des serrures, à la mise à jour de toutes les clés des utilisateurs concernés, de même que les coûts indirects, tels que ceux liés à la productivité de l'équipe de maintenance, peuvent être conséquents.



Maintenance économique des composants des portes.

Retour sur investissement maximal grâce à la philosophie de l'achat unique.

Investissement initial considérablement réduit par rapport aux solutions de contrôle d'accès filaires.

Le matériel SALTO est conçu pour répondre de façon économique aux normes internationales relatives à la technologie sans câblage.

SALTO vous offre davantage de

Facilité de gestion

Gestion efficace et permettant un gain de temps de tous les points d'accès et applications on-line, off-line et radio-fréquence dans un même logiciel.



Différentes applications, hormis les portes, peuvent être incluses.

Architecture structurée autour des usagers et des portes, navigation aisée et gestion conviviale.

La multi-application permet d'utiliser un identifiant pour différentes applications.

Mise à jour rapide, facile et sûre du plan d'accès.

AVEC SALTO, DÎTES ADIEU AUX CLÉS MÉCANIQUES

LA SOLUTION DE CONTRÔLE D'ACCÈS QUI DÉPASSE VOS ATTENTES

L'objectif de SALTO est de toujours fournir à ses clients les produits dont ils ont besoin pour relever les défis auxquels ils sont confrontés. C'est pourquoi nous mettons tout en œuvre pour concevoir des solutions de contrôle d'accès innovantes qui intègrent les technologies les plus récentes afin de satisfaire aujourd'hui et demain aux besoins des utilisateurs et à tous les types d'exigences en matière de bâtiments, quel que soit le marché concerné.



SALTO Systems a révolutionné le contrôle d'accès avec l'introduction de la technologie du réseau virtuel SALTO avec données dans la carte et la gammes de serrures électroniques autonomes alimentées par piles en 2001.

Aujourd'hui, SALTO reste à la pointe de l'innovation en matière de contrôle d'accès grâce à des développements et à un investissement continus dans notre plateforme de gestion de contrôle d'accès SALTO SPACE, qui contrôle nos serrures autonomes en réseau alimentées par pile, et SALTO KS, notre plateforme technologique dans le cloud.

SALTO SPACE

PLATEFORME TECHNOLOGIQUE DE CONTRÔLE D'ACCÈS INTELLIGENT POUR UNE GESTION DES BÂTIMENTS PLUS INTELLIGENTE.



La plateforme de gestion de contrôle d'accès par fermeture électronique en réseau SPACE de SALTO apporte un nouveau niveau de flexibilité puissante au contrôle d'accès, afin de permettre aux usagers de commander les fonctionnalités indispensables pour leur activité avec l'option d'extension de leur système au fur et à mesure de l'évolution de leurs besoins.

SALTO SPACE offre un logiciel web moderne avec une interface intuitive qui s'adapte aux différentes compétences, capacités et niveaux de sécurité. Le contrôle d'accès mobile apporte simplicité d'utilisation et flexibilité sans sacrifier la sécurité.

SALTO KS

SOLUTION DE VERROUILLAGE INTELLIGENT BASÉ DANS LE CLOUD POUR CONTRÔLER L'ACCÈS À VOTRE ENTREPRISE.



SALTO KS – Keys as a Service- est un système flexible de gestion de contrôle d'accès basé dans le cloud qui ne nécessite aucune installation logicielle ni aucun budget associé à un système électronique 100 % filaire. Il vous faut juste un périphérique avec une connexion Internet.

SALTO SPACE

PLATEFORME TECHNOLOGIQUE DE CONTRÔLE D'ACCÈS INTELLIGENT SANS CABLAGE



La plateforme technologique de contrôle d'accès SPACE de SALTO est conçue pour offrir aux usagers la liberté de choix ultime en ce qui concerne la mise en place de systèmes, de type et de nombre de points d'accès et de niveau de sécurité. En outre, SALTO s'adapte facilement aux exigences de changements et peut offrir l'évolutivité nécessaire quelle que soit la taille du projet.

Disposant d'une des plus grandes gammes de produits de contrôle d'accès au monde, SALTO SPACE peut répondre à toutes les demandes techniques et fonctionnelles. Ainsi, les solutions de contrôle d'accès SALTO peuvent couvrir quasiment tous les points d'accès d'un bâtiment et son périmètre.

LOGICIEL DE GESTION PROACCESS SPACE :

Interface logicielle web intuitive centrée sur l'utilisateur qui permet d'intégrer de manière simple et sécurisée le contrôle d'accès à tous les types de bâtiments, quels que soient leur taille et les besoins des usagers. Ce logiciel performant et flexible permet à chaque opérateur système de configurer ses propres préférences : fonctionnalités et niveau de sécurité, paramètres de langue et autres.

La plateforme SPACE de SALTO vous offre plusieurs moyens d'intégration à des systèmes tiers. Cela inclut des interfaces et des API, pour connecter la technologie de verrouillage intelligente SALTO aux systèmes de surveillance vidéo, de gestion de parking, de données biométriques, de gestion d'emplois du temps, ou de systèmes de contrôle de portes de secours, d'alarme anti-intrusion, etc.



CHAQUE TYPE DE BÂTIMENT A DES BESOINS DE SÉCURITÉ UNIQUES

SALTO propose un large éventail de technologies et d'agencements de systèmes. Du système ROM de milieu de gamme très performant au système Réseau Virtuel SALTO (SVN) avec données dans la carte, en passant par le système Radio-Fréquence on-line (BLUEnet), SALTO répond à tous les besoins des utilisateurs finaux.

Mises à jour à tout moment – chaque fois que nécessaire – et même mélange et association de technologies différentes telles que SVN et le système de Radio-Fréquence BLUEnet.





SYSTÈME ROM ÉVOLUTIF TECHNOLOGIE RFID

VOUS CHOISISSEZ LE NIVEAU DE SÉCURITÉ DONT VOUS AVEZ BESOIN

Les nouveaux ensembles plaques béquilles et les nouveaux cylindres électroniques en réseau exclusifs de SALTO Systems sont compatibles avec une vaste gamme d'applications de contrôle d'accès. C'est le premier système RFID qui peut être mis à niveau à tout moment.

Tous les avantages d'un système de contrôle d'accès autonome dans une solution compacte et économique pour la gestion des usagers, des clés et des portes de petites installations.

Grâce à un logiciel facile à utiliser, vous pouvez créer des clés, des usagers et des portes, des groupes d'usagers et des zones, et définir des périodes et des modes qui commandent la fermeture ou l'ouverture de la porte automatiquement en fonction de vos besoins.

SALTO propose les options dont vous avez besoin pour définir la solution idéale pour aujourd'hui et accompagner facilement vos besoins à venir.

CARACTÉRISTIQUES ET AVANTAGES PRINCIPAUX

Gestion par ordinateur, permettant de configurer des ensembles plaques béquilles électroniques, de surveiller les flux d'accès, d'enregistrer les accès, d'ajouter et de supprimer des usagers, ainsi que de configurer le profil d'accès des usagers.

Un système simple et sûr pour la gestion des clés. Le système peut gérer jusqu'à 16 000 usagers et 65 000 portes.

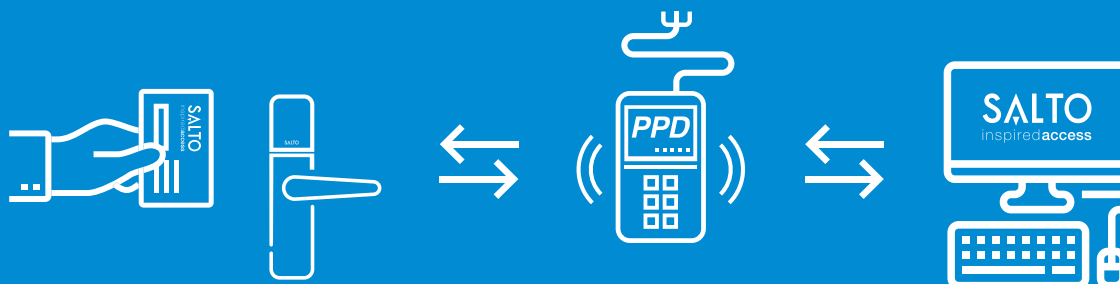
7 modes d'ouverture disponibles afin de répondre à tous vos besoins (standard, possibilité de mettre en passage libre, mise en passage libre automatique, ouverture automatique, alterné et temps alterné).

30 zones horaires, 4 calendriers et 680 événements de portes stockés dans la mémoire de l'ensemble plaque béquille électronique/cylindre électronique.

Evolutivité, flexibilité et fonctionnalité. La mise à niveau du système est simple grâce au Programmeur portable (PPD). Il est donc possible de passer à un système SVN de données dans la carte lorsque vos besoins évoluent.

La multi-application via le support sans contact permet d'utiliser des cartes intelligentes RFID existantes.

FONCTIONNEMENT



Serrure électronique autonome :

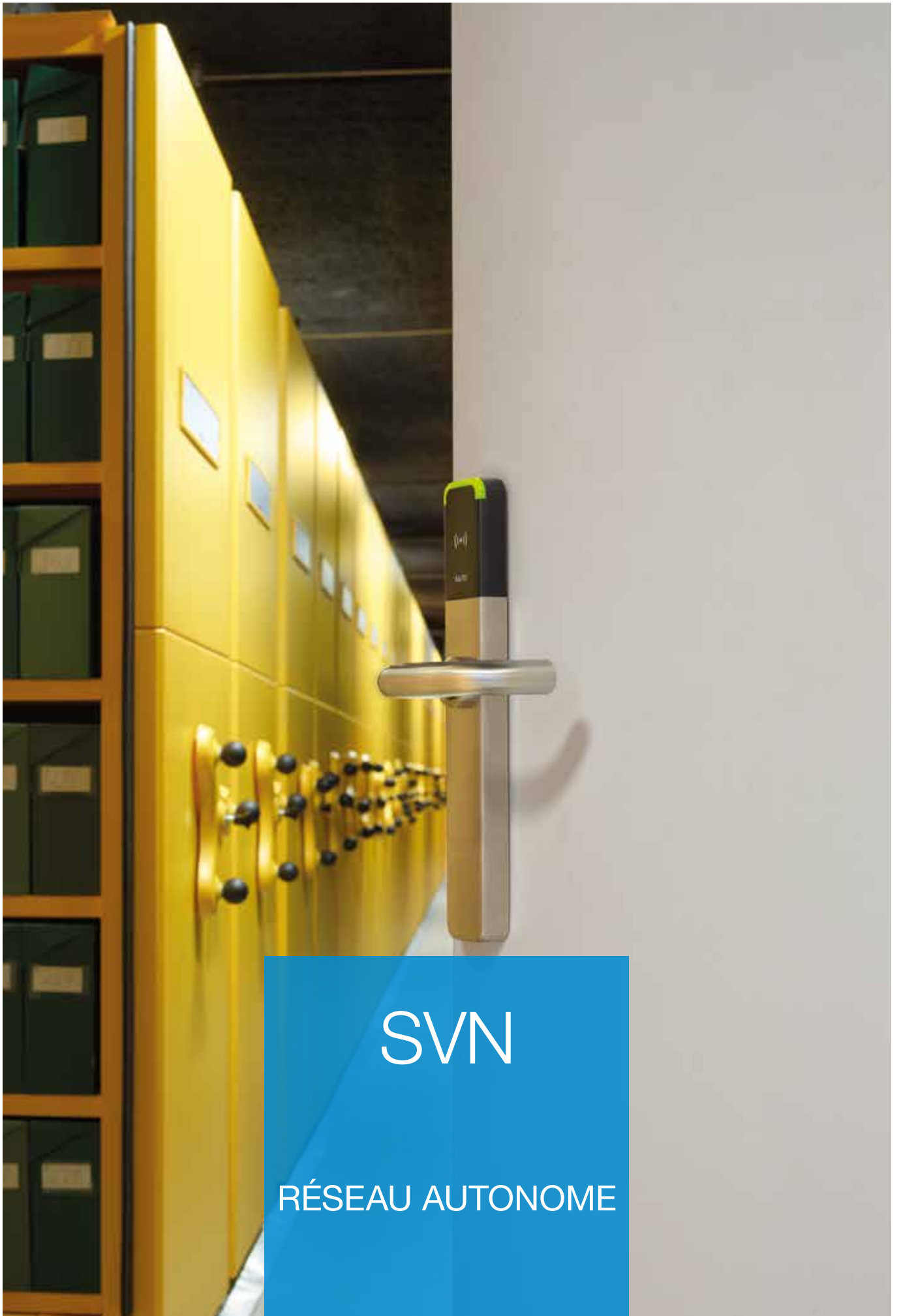
Toute modification apportée au système, telle que l'ajout ou la suppression d'usagers, la mise à niveau des ensembles plaques béquilles, des cylindres électroniques ou du lecteur mural, ou encore la récupération de l'audit des événements, est effectuée via son logiciel ProAccess ROM et son programmeur portable sans contact (PPD).

Programmeur portable sans contact (PPD) :

Chaque fois que vous connectez le Programmeur portable (PPD) à un ensemble plaques béquilles, un cylindre électronique ou un lecteur mural, l'audit des événements et l'état des piles sont téléchargés automatiquement.

Fonctions ProAccess ROM :

- Ajouter ou supprimer des usagers
- Configurer le profil des usagers (calendriers, changements d'équipe, etc.)
- Modifier le mode d'ouverture des ensembles plaques béquilles
- Audit des événements
- Rapport à distance sur l'état des piles des serrures autonomes



SVN

RÉSEAU AUTONOME

TECHNOLOGIE DU RÉSEAU VIRTUEL SALTO (SVN) AVEC DONNÉES DANS LE BADGE

SYSTÈME DE VERROUILLAGE AUTONOME EN RÉSEAU

Le RÉSEAU VIRTUEL SALTO (SVN) est un système simple à utiliser qui intègre tous les besoins physiques par l'intermédiaire de serrures intelligentes à piles autonomes en réseau. La plateforme SVN fournit les dernières informations d'accès des usagers pour quasiment toutes les portes d'un site.

Grâce à cette technologie innovante sans câblage, les ensembles plaques béquilles électroniques autonomes peuvent lire, stocker et écrire des informations par l'intermédiaire des cartes intelligentes des usagers. Ces données sont obtenues à partir des clés des usagers au niveau des serrures/cylindres électroniques en réseau (il n'existe aucune restriction quant aux portes qui servent de borne actualisatrice ; la fonctionnalité SVN-Flex peut être activée sur les serrures électroniques dernière génération de SALTO) ou au niveau des points d'accès SVN IP on-line situés à des points stratégiques autour du bâtiment.

Les « points d'accès de mise à jour » téléchargent et revalident les informations de plan d'accès relatives à l'utilisateur qui sont ensuite utilisées pour autoriser ou refuser l'accès.

Gérer et sécuriser le contrôle d'accès de toutes vos installations directement depuis votre bureau. Vérifier l'état des piles (pour optimiser la maintenance) et les informations sur les activités des usagers en quelques étapes simples.

CARACTÉRISTIQUES ET AVANTAGES PRINCIPAUX

Installation économique, rapide et simple pour moderniser les serrures de porte à clé mécanique traditionnelles sans avoir à remplacer la porte et sans câblage complexe nécessaire

Améliore la sécurité de tous les types de portes, et élimine les problèmes de gestion des clés et des changements d'autorisation des usagers en temps réel depuis n'importe quel point d'accès.

SVN-Flex : Mise à jour et modification des droits d'accès de l'utilisateur depuis n'importe quel point d'accès défini. Les usagers n'ont plus besoin d'accéder à des portes spécifiques pour mettre à jour/revalider leur clé arrivée à expiration ou pour modifier leur plan d'accès.

Contrôle et gestion de tous les points d'accès autonomes à distance depuis un ou plusieurs postes de travail.

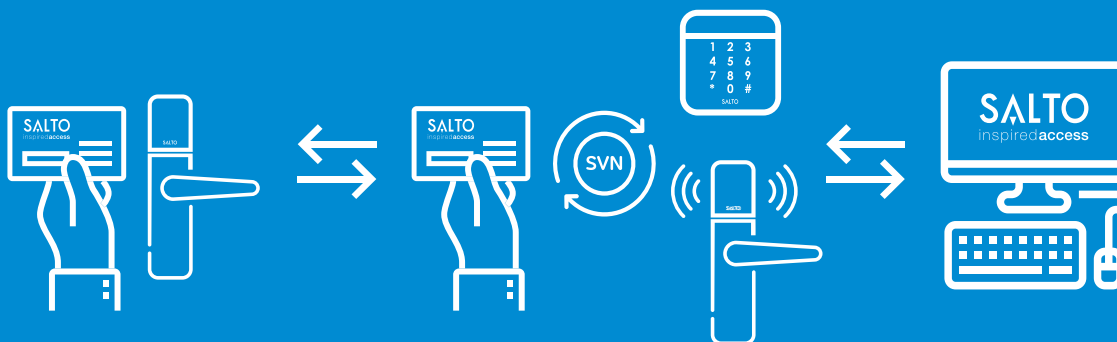
Maintenance simple, signal de pile faible envoyé pour la maintenance.

Plus de 10 modes d'ouverture disponibles pour répondre à tous vos besoins.

SÉCURISÉ

- En cas de panne de courant, le système continue de fonctionner puisqu'il s'agit d'un système de verrouillage électronique autonome.
- Les ouvertures d'urgence peuvent être effectuées via le PPD.
- Les communications entre le badge, le réseau physique et la serrure électronique sont cryptées et sécurisées.

FONCTIONNEMENT



La clé de l'utilisateur transmet les données à la serrure électronique / lecteur :

- Liste des cartes annulées
- Droits d'accès de l'utilisateur

La serrure électronique / le lecteur transmet les données à la clé de l'utilisateur :

- Événement d'accès
- Statut des piles

La clé de l'utilisateur transmet des données au système via le SVN :

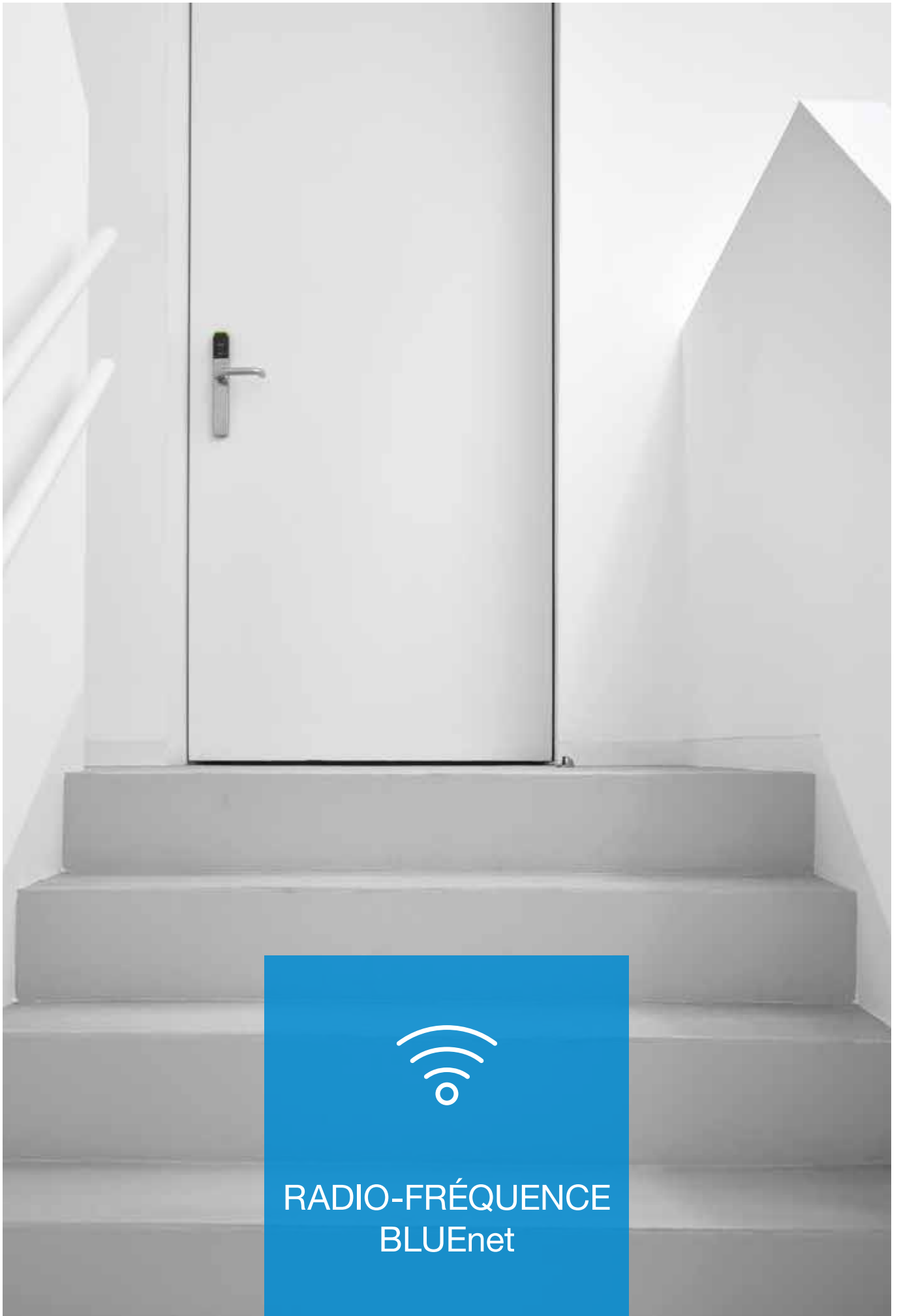
- Événement d'accès des utilisateurs
- Statut des piles des portes visitées
- Liste des cartes annulées
- Droits d'accès de l'utilisateur

La serrure électronique / lecteur transmet les données au badge / clé de l'utilisateur :

- Liste des cartes annulées
- Droits d'accès des utilisateurs actualisés
- Renouvellement de la date d'expiration

Fonctions ProAccess SPACE :

- Ajout ou annulation des utilisateurs à distance
- Modification facile du profil des utilisateurs
- Audit de tous les événements
- Rapport à distance sur le statut des piles des dispositifs autonomes
- Renouvellement de la date d'expiration



TECHNOLOGIE DE RADIO-FRÉQUENCE EN TEMPS RÉEL BLUEnet

GESTION FLEXIBLE ET SÉCURISÉE EN TEMPS RÉEL

Le système Radio-Fréquence BLUEnet SALTO a été mis au point pour répondre aux demandes les plus exigeantes en matière de sécurité et de confort. Ce système de contrôle d'accès fonctionnant en réseau par radio-fréquence Bluetooth est conçu spécialement pour les portes exigeant un contrôle en temps réel.

Une solution de contrôle d'accès Radio-fréquence basée sur la communication radio-fréquence BLUEnet de SALTO permet aux serrures électroniques de mettre à jour les badges des usagers et de fournir une visualisation des portes en temps réel. Cela améliore la performance et les capacités du réseau virtuel SALTO.

Une technologie de contrôle d'accès qui permet aux serrures Radio-Fréquence BLUEnet de SALTO de mettre à jour, stocker et envoyer les dernières informations d'accès de la clé de l'utilisateur à l'ensemble du bâtiment, sans câblage et à distance.

SALTO BLUEnet peut être installé en tant que système autonome ou pour compléter le Réseau Virtuel SALTO (SVN) dans certains endroits d'un bâtiment qui requièrent un contrôle en temps réel.

CARACTÉRISTIQUES ET AVANTAGES PRINCIPAUX

Les serrures électroniques Radio-Fréquence sont plus économiques, plus pratiques et plus esthétiques que les solutions filaires, et offrent tous les avantages des systèmes filaires, sans leur coût.

En cas de panne ou d'interruption de la Radio-Fréquence, le système de contrôle d'accès continue de fonctionner, car le réseau virtuel des serrures alimentées par piles reste opérationnel à travers le Réseau Virtuel SALTO (SVN).

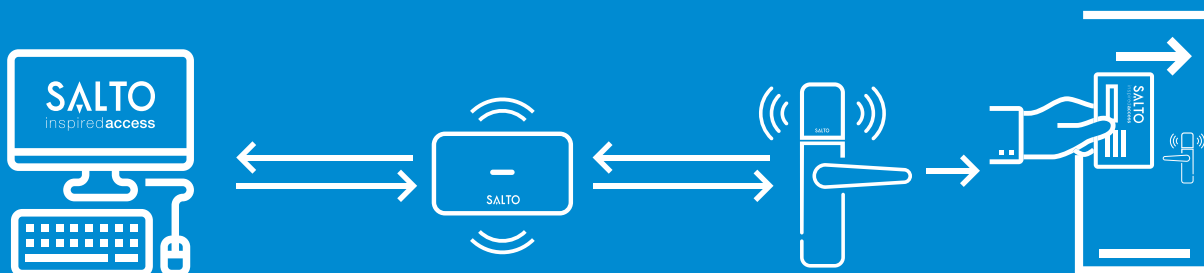
Architecture des communications réseau radio-fréquence : Un gateway peut communiquer avec 7 nœuds. Chaque nœud peut gérer jusqu'à 16 portes, avec une distance maximum de 16 m entre la serrure et le nœud. Tout ça en utilisant une seule adresse IP.

Conçus pour une intégration simple dans des systèmes de contrôle d'accès existants, les gateways, nœuds et répéteurs SALTO BLUEnet connectent le système à l'aide de la connectivité Ethernet.

CARACTÉRISTIQUES ET FONCTIONS AVANCÉES

- Sécurité avancée avec communications cryptées standard.
- Les ensembles plaques béquilles et les cylindres reçoivent des informations de la liste noire et suppriment les clés annulées du système en temps réel.
- Réception d'informations de suivi d'audit en temps réel.
- Contrôle des portes en temps réel : inclut l'alarme de porte, l'alarme anti-intrusion, le verrouillage sécurisé simple et l'ouverture de porte à distance.
- Le contrôle des piles en temps réel permet à la maintenance de visualiser le statut des piles des ensembles plaques béquilles en temps réel.

FONCTIONNEMENT



Fonctions ProAccess SPACE :

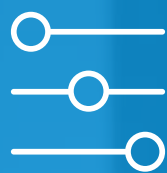
- Événement d'accès
- Annulation des cartes
- Surveillance des portes
- Cartographie graphique
- Statut des piles
- Ouverture d'urgence à distance
- Fermeture sécurisée en situation d'urgence
- Mode de la fonction d'ouverture

Le gateway transmet des données au cylindre / à l'ensemble plaque béquille :

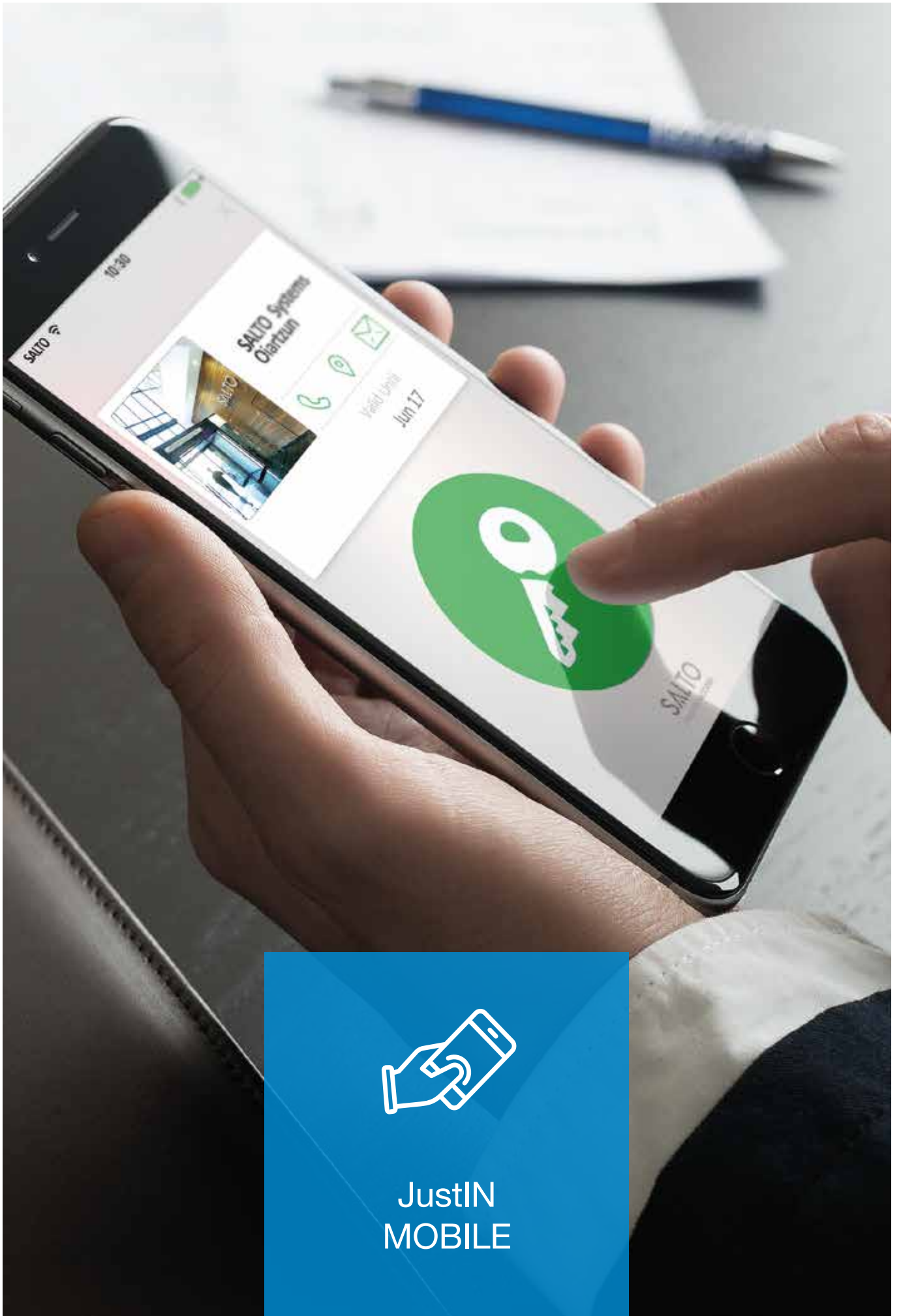
- Liste des cartes annulées
- Mises à jour vers l'ensemble plaque béquille ou le cylindre

La serrure électronique/ le cylindre transmet les données au gateway :

- Événement d'accès
- Statut des piles
- Alarme anti-intrusion



RÉSEAU ON-LINE



JustIN
MOBILE

TECHNOLOGIE D'ACCÈS MOBILE

SALTO JustIN MOBILE

SOLUTION DE CONTRÔLE D'ACCÈS BASÉE SUR LES TÉLÉPHONES MOBILES – BLE ET NFC

La technologie mobile JustIN de SALTO permet d'incorporer, facilement et en toute sécurité, des smartphones en tant que composants de votre solution de contrôle d'accès. Les solutions mettant en œuvre la technologie JustIN de SALTO offrent, de manière simple et flexible, un niveau de sécurité et de fonctionnalité optimisé aux utilisateurs finaux comme aux gestionnaires de système. Les utilisateurs finaux gagnent en confort et en productivité sans compromettre la sécurité, tandis que les gestionnaires d'installations se démarquent grâce à des solutions économiques très appréciées des clients.

CARACTÉRISTIQUES ET AVANTAGES PRINCIPAUX

Utiliser un téléphone mobile comme clé. Systèmes de contrôle d'accès compatibles avec les technologies d'identification NFC, BLE et RFID.

CONVIVIAL

- L'utilisateur final décide comment il reçoit sa clé : JustIN Mobile ou support d'identification physique.
- Permet d'élargir l'accès ou de modifier les droits d'accès instantanément et à distance.
- Compatible avec le smartphone iOS ou Android de l'utilisateur.
- Avec l'application JustIN Mobile, l'utilisateur final peut recevoir sa clé on-line.

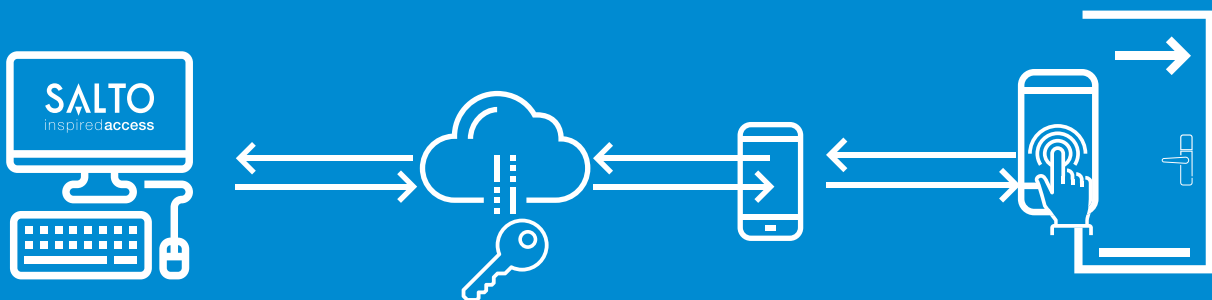
SÉCURISÉ

- Technologie d'authentification par smartphone pour la vérification de l'identité d'un utilisateur mobile : Code PIN/ Empreinte de doigt.
- Cryptage AES 128 bits et procédure d'ouverture sécurisée avec clé reçue cryptée en toute sécurité avec le protocole SSL.
- Mises à jour et annulations instantanées des clés.
- Modifications des droits d'accès en temps réel, audits et mise sur liste noire des clés perdues.
- Pour un niveau de sécurité plus élevé, aucune information n'est stockée dans le cloud SALTO JustIN, qui est utilisé uniquement comme pont temporaire.

SDK

Le Kit de développement Logiciel (SDK) iOS et Android pour le développement des applications pour la technologie d'accès JustIN Mobile permet d'incorporer, facilement et en toute sécurité, des smartphones en tant que composants de votre solution de contrôle d'accès.

FUNCTIONNEMENT



Fonctions ProAccess SPACE :

Nouveaux droits d'accès attribués par l'administrateur du système.

OTA :

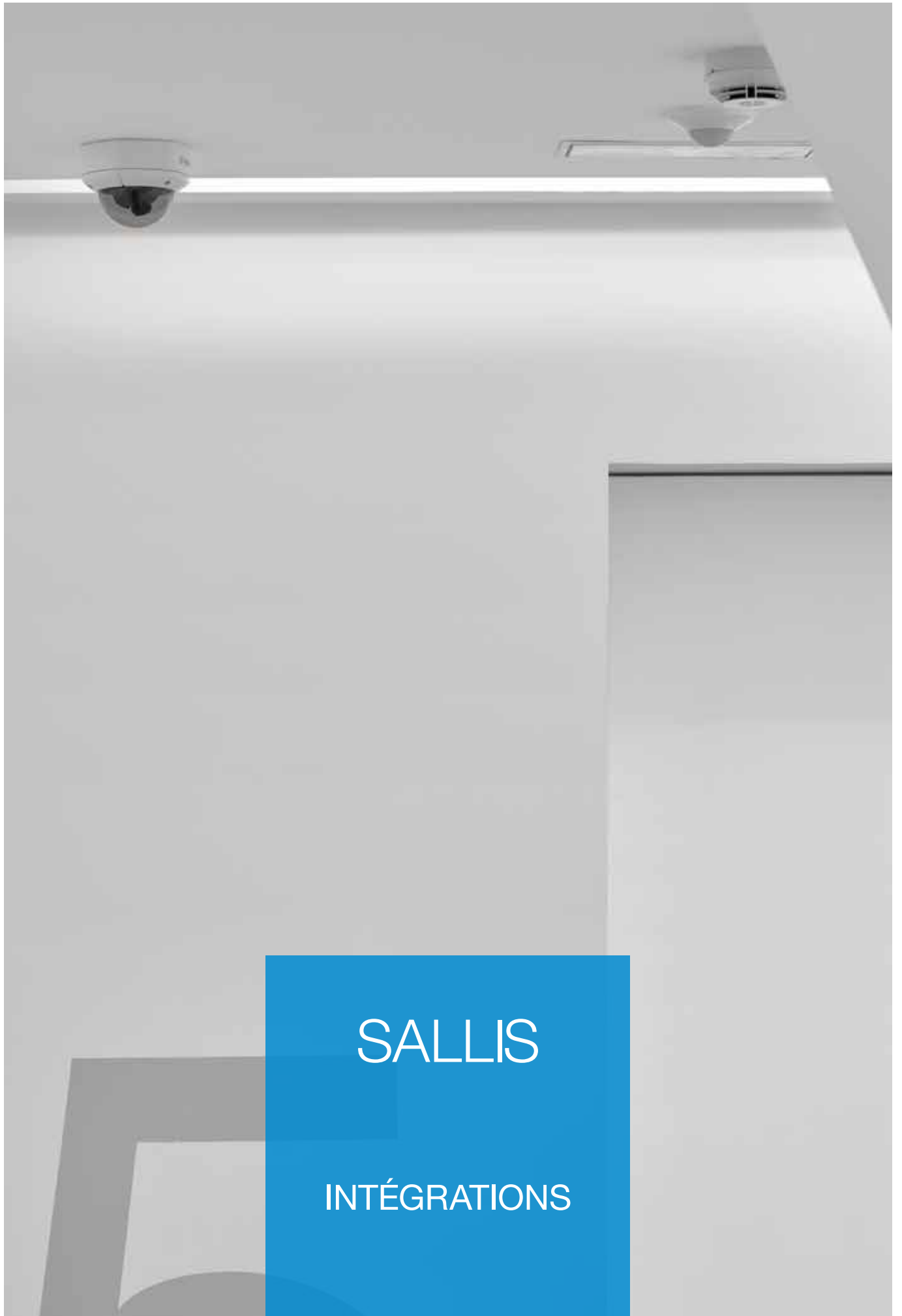
Les usagers reçoivent leur clé par OTA (Over the AIR, transmission par voie hertzienne), à tout moment et n'importe où, sur un smartphone préalablement enregistré et vérifié.

Application JustIN Mobile :

Les usagers utilisent leur smartphone pour sélectionner et ouvrir la porte. Toutes les données de transmission, et même la clé mobile, sont cryptées et sécurisées contre les tentatives de clonage.

Serrure électronique/cylindre autonome BLE et NFC :

L'application envoie un audit des serrures et des alertes de piles faibles pour faciliter les interventions de maintenance.



SALLIS

INTÉGRATIONS

SALTO SALLIS

COMBINAISON PARFAITE DE DIFFÉRENTS SYSTÈMES DE SÉCURITÉ

Dans de nombreuses installations de sécurité, il s'avère nécessaire de combiner des systèmes de divers fournisseurs. SALTO vous offre plusieurs moyens d'intégration à des produits tiers. Cela inclut des interfaces pour connecter SALTO aux systèmes de contrôle d'accès filaires tiers, ainsi que l'intégration à des systèmes de vidéo-surveillance, de gestion de parking, de reconnaissance automatique des plaques d'immatriculation, de données biométriques, de gestion d'emplois du temps, ou de système de contrôle de portes de secours, à des systèmes de gestion des informations sur la sécurité physique, des systèmes de formation sur la sûreté, etc.

CARACTÉRISTIQUES ET AVANTAGES PRINCIPAUX

100 % compatible avec la gamme d'ensembles plaques béquilles Radio-Fréquence SALTO XS4.

Outil de diagnostic puissant avec plus de 25 codes d'événements dans le journal d'audit.

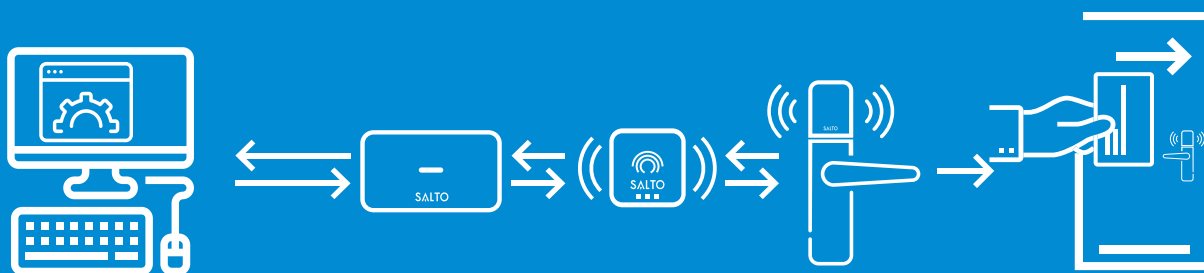
Rapport d'audit : lorsque la serrure est off-line, elle autorise l'accès aux usagers en fonction de leur dernière activité avec cette serrure. Pour les portes avec un passage intensif.

Système de liste blanche : la mémoire de la serrure stocke jusqu'à 20 passe-partout en fonction des zones horaires. Avec une configuration appropriée, aucune porte n'échappe au contrôle. 600 événements d'audit sont stockés dans la serrure, et ce, quel que soit l'état de la communication avec l'hôte.

CARACTÉRISTIQUES ET FONCTIONS SUPPLÉMENTAIRES :

- Communication Radio-Fréquence, cryptage AES 128 bits.
- Communication Radio-Fréquence 2,4 GHz, norme IEEE 802.15.4.
- Rapport d'audit on-line et contrôle de l'état des piles.
- Visualisation des portes en direct.
- 20 codes d'urgence en fonction des zones horaires.

FONCTIONNEMENT



L'HÔTE et la base de données :

L'HÔTE est le panneau de contrôle d'accès qui héberge les informations relatives aux accès (usagers, périodes, calendriers, etc.).

Le Routeur :

Les routeurs et nœuds SALLIS forment le lien entre l'hôte et le reste de la plateforme, et permettent la communication avec les ensembles plaques béquilles et les cylindres Radio-Fréquence.

Le Nœud :

La serrure électronique/le cylindre SALLIS :

Les dispositifs de verrouillage Radio-Fréquence sont au cœur-même du système de verrouillage et permettent de contrôler les portes sans exiger l'installation d'un câblage complexe.

SALTO KS KEYS AS A SERVICE

CONTRÔLE D'ACCÈS DANS LE CLOUD, MOBILE ET EN TEMPS RÉEL



SALTO KS - Keys as a Service - offre aux entreprises une solution de contrôle d'accès simple et sécurisée pour la gestion des clés, des usagers et des portes sur plusieurs sites.

Sans installation logicielle, adaptable sur tout appareil, connexion sécurisée, design intuitif : la solution SALTO vous offre tout ce que vous attendez aujourd'hui du cloud.

Les clients de SALTO n'ont pas à s'inquiéter du manque de capacité en ce qui concerne les portes – en effet, la capacité de SALTO KS est infinie. La solution intègre également à tous ses composants des dispositifs de sécurité de pointe et procède de surcroît à leur mise à jour en permanence. Pas toujours visible, mais toujours présente. Gestion parfaitement sereine des serrures, des personnes, des messages et des droits d'accès importants.

www.saltoks.com



SALTO KEYS AS A SERVICE

La plateforme de contrôle d'accès basé dans le Cloud SALTO KS vous permet de contrôler tous vos sites et besoins d'accès où que vous soyez. Fonctionnalités et performances largement supérieures à celles d'une solution mécanique. Flexible, sans qu'aucune installation logicielle ne soit requise.



KScconnect

SALTO KS CONNECT ET SERVICES

KS Connect et KS Services permet aux clients SALTO KS de s'intégrer aux applications logicielles existantes ce qui rationalise les opérations et optimise la technologie. KS Connect permet aux fournisseurs de logiciels et de services tiers d'enrichir leurs offres avec des fonctionnalités de serrures intelligentes.



CONTRÔLE D'ACCÈS FACILE POUR VOTRE ENTREPRISE

Avec SALTO KS, vous n'avez pas besoin d'installer de logiciel ni de remplacer une serrure en cas de perte ou de vol des clés. La gestion des portes, des clés et des niveaux d'accès des usagers n'a jamais été aussi simple et aussi sûre ; il suffit de bloquer la clé d'un usager.

SALTO KS est un tableau de bord de contrôle d'accès simple à utiliser et à gérer qui répond aux besoins des entreprises en proposant une solution moderne de contrôle d'accès physique qui met toutes les portes on-line et unifie l'accès au sein d'une même solution cloud.

GESTION ET SURVEILLANCE DE L'ACCÈS PHYSIQUE DANS LE CLOUD

SALTO KS vous permet de définir individuellement qui peut avoir accès à quelle porte et à quel moment.

Aucune clé conventionnelle ne permet de modifier les droits d'accès de façon impromptue. Le site Web SaltoKS.com vous permet de déterminer rapidement et facilement qui pénètre dans des locaux et à quel moment. Si un changement s'avère nécessaire, il vous suffit de vous connecter et d'effectuer la modification pour qu'elle s'applique immédiatement. Pas besoin de mettre à jour un badge SALTO KS ou de trouver un point d'accès SALTO KS. Pouvez-vous faire la même chose avec votre serrure actuelle ?



KEYS AS A SERVICE

SALTO KS

KEYS AS A SERVICE

OÙ QUE VOUS SOYEZ, QUELLE QUE SOIT VOTRE ENTREPRISE

SALTO KS, grâce à sa fiabilité prouvée et à sa stabilité reconnue, met le contrôle d'accès cloud à la portée de chaque entreprise, fournissant une fonctionnalité et une performance nettement supérieures aux solutions mécaniques traditionnelles. Un système de gestion flexible qui ne requiert aucune installation logicielle, sans le budget d'un système électronique 100 % filaire – tout ce qu'il vous faut pour utiliser SALTO KS, c'est un dispositif on-line avec une connexion Internet.

CARACTÉRISTIQUES ET AVANTAGES PRINCIPAUX

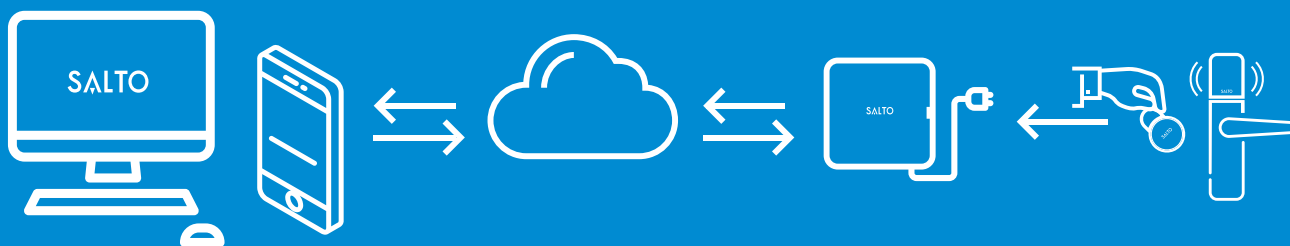
Ouvrez les portes à distance. Avec le « code » SALTO KS, la technologie de mot de passe à usage unique de SALTO KS, les usagers peuvent ouvrir les portes à distance sans clé. L'ouverture à distance est l'une des fonctionnalités les plus intéressantes et pratiques de SALTO KS.

Obtenez des informations sur les activités. Recevez des notifications relatives à l'activité des portes et des usagers. Saltoks.com offre un centre de messagerie qui permet aux utilisateurs d'autoconfigurer des messages. Par exemple, découvrez qui a pénétré dans des locaux et à quelle heure, et soyez informé quand une porte est restée ouverte. Les messages peuvent être configurés pour être envoyés à plusieurs destinataires et sous trois formes différentes : e-mail, SMS et notifications push.

Multiplateforme. Gérez la solution SALTO KS depuis n'importe quel dispositif – téléphone, tablette, PC : il vous suffit d'une connexion Internet.

Sécurité. Avec le « code » de l'application SALTO KS, la technologie de mot de passe à usage unique de SALTO KS, le système veille à ce que les usagers disposent des droits nécessaires pour effectuer des changements.

FONCTIONNEMENT



Application Web et mobile

Le portail de connexion à votre compte où vous pouvez créer des groupes d'accès, gérer des usagers et consulter les accès à vos locaux depuis votre ordinateur.

Cloud

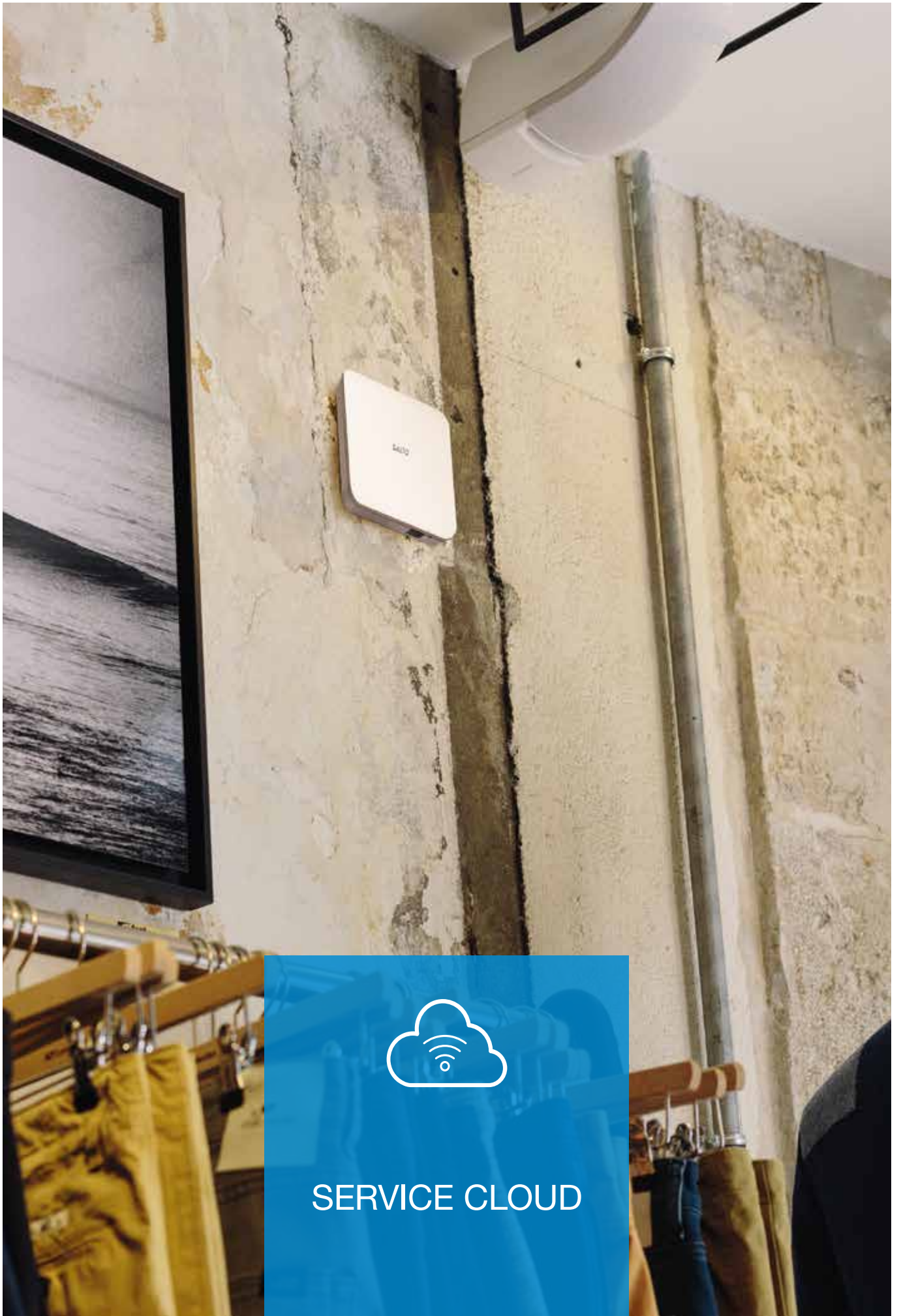
La technologie Cloud SALTO KS fournit la sécurité nécessaire avec plus de simplicité, une meilleure rentabilité, des réponses plus rapides et une expérience utilisateur améliorée.

IQ

L'IQ propose plusieurs variantes (Wi-Fi, POE, mobile) pour se connecter au cloud et le Bluetooth pour se connecter à la serrure intelligente SALTO KS.

Serrure de porte :

Le badge intelligent ou le téléphone mobile active la serrure en quelques secondes, pour que les usagers ou les employés puissent entrer facilement, conformément à leurs droits d'accès.



SALTO KS CONNECT ET KS SERVICES

PLATEFORME DE SERVICE CONNECTÉE DANS LE CLOUD

SALTO KS Connect propose une plateforme sur laquelle les futurs partenaires trouveront des logiciels et services cloud intégrés.

SALTO a développé un écosystème d'applications cloud qui permet d'intégrer les futurs partenaires et services. Le résultat : un monde de possibilités pour l'intégration des services et du matériel.

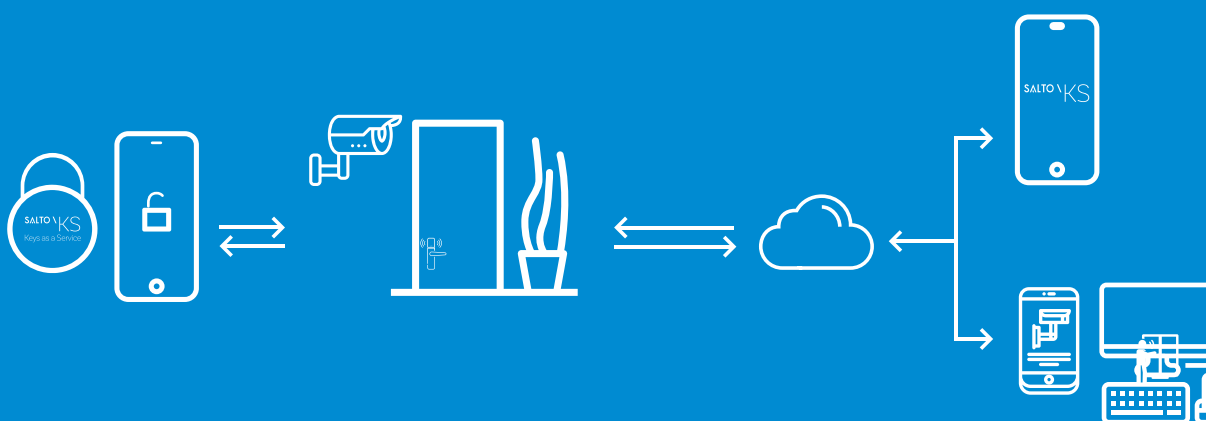
SALTO KS CONNECT

KS Connect permet aux clients SALTO KS de s'intégrer aux logiciels existants pour une gestion harmonieuse de leur entreprise. KS Connect permet aux fournisseurs de logiciels et de services tiers d'enrichir leurs offres avec des fonctionnalités de serrures intelligentes et d'améliorer également la proposition de valeur SALTO KS.

SALTO KS SERVICES

Nous vous fournissons toutes les possibilités d'intégration pour aider votre entreprise à en faire plus avec les serrures intelligentes SALTO. SALTO KS fonctionne avec différents produits basés dans le cloud dans différents secteurs d'activité pour permettre de nouvelles expériences.

EXEMPLE :



Événement de porte :

Tout événement concernant une porte (son ouverture par exemple) qui a auparavant été associée à une caméra sera signalé.

Le cloud veille :

L'événement SALTO KS – par exemple, Samuel a ouvert la porte principale à distance à 13h34 – est enregistré dans le cloud avec la vidéo.



App SALTO KS

Avec visualisation intégrée du flux vidéo et des événements



Application de surveillance vidéo dans le cloud

Indique les événements de porte, la détection de mouvements et la détection des bruits.



Ensembles plaques béquilles XS4

XS4 POUR SERRURES À MORTAISER EUROPÉENNES

XS4 norme EU

XS4 norme DIN EU

XS4 EU avec clavier à codes

XS4 SKG**

XS4 Sécurité

XS4 Entrée-Sortie

XS4 POUR SERRURES À MORTAISER SCANDINAVES

XS4 nordique standard

XS4 nordique sécurité

XS4 nordique avec clavier à codes

XS4 POUR SERRURES À MORTAISER ANSI

XS4 ANSI standard

XS4 ANSI avec clavier à codes

XS4 POUR PORTES EN VERRE

GUIDE DES RÉFÉRENCES

Béquilles

Finitions

Modèles

XS4 PAR SALTO | ENSEMBLES PLAQUES BÉQUILLES ÉLECTRONIQUES

Esthétiques, sécurisés, innovants et faciles à installer, les ensembles plaques béquilles électroniques XS4 n'exigent aucun câblage et fournissent une solution de fermeture électronique en réseau 100 % sans câblage avec un large éventail d'options.

La gamme d'ensembles plaques béquilles XS4 est spécialement conçue pour s'adapter sur la plupart des portes et pour fonctionner avec la plupart des serrures à mortaiser et verrous tubulaires de type scandinave, européen et ANSI.

DONNÉES TECHNIQUES

PILES RECOMMANDÉES :

- XS4-40 version étroite : 3 piles alcalines (LR03 – AAA 1,5V).^(*)
En option, 3 piles lithium (FR03 – AAA 1,5V – voir les conditions environnementales).^(*)
- XS4-60 version large : 3 piles alcalines LR6 AA 1,5V.^(*) En option FR6 – AA1,5V. Piles lithium.^(*)

NOMBRE D'OUVERTURES :

- Versions sans contact : jusqu'à 40 000 selon la technologie RFID.
- Indication de l'état « pile faible » contrôlé via le Réseau Virtuel SALTO (SVN).
- Mise en mémoire des 1 000 derniers événements.

CONDITIONS ENVIRONNEMENTALES :

- Ensemble plaque béquille extérieur : 0° / 60° ^(*)
- Ensemble plaque béquille extérieur : -20° / 60° ^(*)
- Ensemble plaque béquille intérieur : -20° / 60° ^(*)

CARACTÉRISTIQUES PRINCIPALES

- Installation simple par le remplacement de l'ensemble existant, fiable et durable.
- Fonctionnement en réseau SALTO SVN et SALTO Radio-Fréquence.
- Contact de position de porte pour visualiser les intrusions ou la porte laissée ouverte (ensembles plaques béquilles Radio-Fréquence uniquement).
- Possibilité d'audit du badge de l'utilisateur par le Réseau Virtuel SALTO (SVN).
- Prise en charge des principales technologies RFID.
- Compatible avec la technologie NFC.
- Toutes les communications entre le badge et la serrure électronique sont cryptées et sécurisées.
- Les informations sur l'état « pile faible » sont obtenues à partir des badges.
- Possibilité d'ouvrir la serrure à tout moment de l'intérieur (le dispositif anti-panique agit simultanément sur la serrure).
- Protection haute sécurité grâce aux plaques renforcées antipercage haute résistance pour protéger le câblage et la partie lecteur.
- Système de fixation robuste (breveté) de la béquille.
- Vis de fixation cachées pour renforcer la sécurité et optimiser l'aspect esthétique.
- Disponible avec passages pour cylindre mécanique, pour clé d'ouverture manuelle ou verrouillage d'accès.
- Large éventail de finitions, de béquilles et de plaques de propreté pour adaptation de porte.
- Adaptés pour les issues de secours.
- Mise à niveau du firmware par le PPD.
- Ouverture d'urgence via un Programmeur portable (PPD).

FONCTIONS DE CONTRÔLE D'ACCÈS

USAGERS ET PORTES :

- Nombre maximal d'utilisateurs par porte : 4 millions.
- Nombre maximal de portes par système : 65 000.
- Niveaux d'accès : illimités.

CALENDRIERS ET ZONES HORAIRES :

- Calendriers intégrés dans le système : 256
- Horaires : 1024
- Périodes : 1024

ÉVÈNEMENTS :

- Mise en mémoire maximale d'événements dans l'audit : 2200^(*).
- Mémoire non volatile (n'est pas effacée, même en cas de panne de courant).

LOGICIEL DE GESTION :

- SALTO ProAccess SPACE.

TECHNOLOGIES D'IDENTIFICATION :

- Prise en charge des principales technologies RFID.
- Compatible avec les normes ISO 14443A, ISO 14443B et ISO 15693 (Vicinity).

MODES DE FERMETURE

STANDARD :

Verrouillé en permanence.

MODE OFFICE MANUEL :

Mise en passage libre.

MODE OFFICE RESTREINT :

Fermeture automatique à une heure définie.

MODE OUVERTURE AUTOMATIQUE :

8 cycles de verrouillage/déverrouillage « mains libres » programmés par jour avec des jours d'inactivité.

MODE ALTERNÉ :

Mise en passage libre sur présentation du badge.

MODE TEMPS ALTERNÉ :

Passage libre sur présentation du badge, en fonction des calendriers.

MODE AMOK :

Fermeture locale de l'ensemble plaque béquille en situation d'urgence (ENSEMBLES PLAQUES BÉQUILLES AMOK UNIQUEMENT).

MODE PASSAGE LIBRE À LA SORTIE :

La manœuvre de la poignée intérieure laisse la porte en passage libre.

XS4 ONE – EU

XS4 EX70 | XS4 ONE EU

SALTO XS4 One est la version évoluée du modèle d'origine avec un tout nouveau lecteur intégré, disponible en deux couleurs. Cette version est compatible avec la plupart des serrures à mortaiser et des cylindres européens.



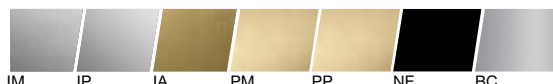
CARACTÉRISTIQUES :

- Simplicité d'installation sur tous les modèles de porte, même ceux à profil étroit.
- Corps en acier.
- Disponible avec passages pour cylindre mécanique pour clé d'ouverture manuelle ou verrouillage d'accès (priorité sur le cylindre à profil européen et à came) avec possibilité d'audit.
- Option « Privacité » mécanique ou électronique.
- Possibilité d'ouvrir la serrure à tout moment de l'intérieur (le dispositif anti-panique agit simultanément sur la serrure).
- Ensembles plaques béquilles complémentaires sans électronique disponibles pour harmoniser l'aspect esthétique des portes n'exigeant pas de dispositif de contrôle d'accès.

COULEUR DU LECTEUR :



FINITIONS :

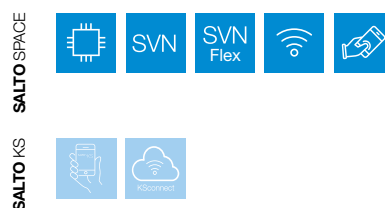


IM IP IA PM PP NE BC

CARACTÉRISTIQUES TECHNIQUES :

- Couvre l'épaisseur de la porte : de 32 mm à 120 mm.
- Dimensions : 285 mm x 42 mm x 19,5 mm.
- Ensemble plaque béquille à poignée réversible gauche ou droite.
- Serrure dotée d'un mécanisme d'embrayage – mouvement libre de la béquille lorsqu'il est désengagé.
- Angle de rotation de la béquille : 45°.
- Distance de la béquille au cylindre : de 47 mm à 110 mm.
- Compatible avec les serrures à mortaiser DIN et européennes, les serrures à mortaiser dotées d'un cylindre à profil suisse, les modèles standard australiens ainsi que les serrures à mortaiser version étroite.
- Compatible avec les cylindres à profil européen et à profil suisse.
- Carrés disponibles : 7 mm, 7,6 mm fendu (Australie), 8 mm, 8 mm fendu, 9 mm et 9 mm fendu.

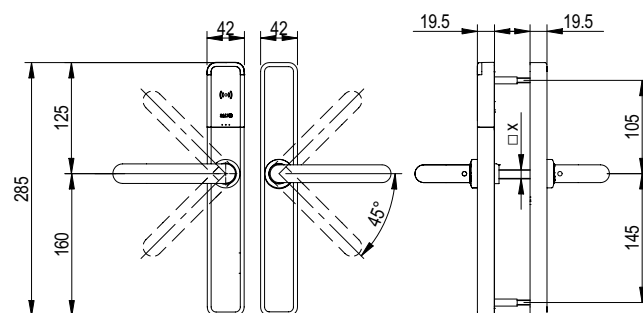
PLATEFORMES TECHNOLOGIQUES :



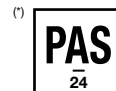
TECHNOLOGIES D'IDENTIFICATION :

- MIFARE® (DESFire EV2, Plus, Ultralight C, Classic – ISO/IEC 14443).
- Bluetooth SMART (BLE).
- HID iCLASS® Seos™.
- NFC.

SCHÉMAS TECHNIQUES :



CERTIFICATIONS :



(¹) Ensemble plaque béquille extérieur.



XS4 ONE – DIN

EX70 | VERSION XS4 ONE DIN

L'ensemble plaque béquille SALTO XS4 version One DIN est spécialement conçu pour répondre aux exigences des portes standard DIN 18250 et 18251 préparées pour les serrures à mortaiser standard DIN 18250. Avec la nouvelle gamme d'ensembles plaques béquilles, la porte conserve son homologation coupe-feu car aucun perçage supplémentaire n'est requis, permettant ainsi de ne pas endommager les portes existantes.



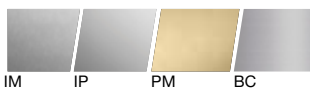
CARACTÉRISTIQUES :

- Simplicité d'installation sur tous les modèles de porte, même ceux à profil étroit.
- Corps en acier.
- Disponible avec passages de cylindre mécanique pour clé d'ouverture manuelle ou verrouillage d'accès (priorité sur le cylindre à profil européen) avec possibilité d'audit.
- Option de système électronique de confidentialité.
- Possibilité d'ouvrir la serrure à tout moment de l'intérieur (le dispositif anti-panique agit simultanément sur la serrure).
- Options de préparation de la coupe de la porte avec rosace ou plaque courte disponibles.

COULEUR DU LECTEUR :



FINITIONS :



IM

IP

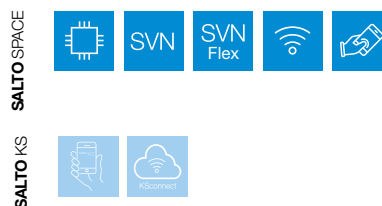
PM

BC

CARACTÉRISTIQUES TECHNIQUES :

- Couvre l'épaisseur de la porte : de 32 mm à 120 mm.
- Dimensions : 298 mm x 54 mm x 24 mm. (Extérieur)
285 mm x 57 mm x 20 mm. (Intérieur)
- Serrure dotée d'un mécanisme d'embrayage – mouvement libre de la béquille lorsqu'il est désengagé.
- Ensemble plaque béquille à poignée réversible gauche ou droite.
- Angle de rotation de la béquille : 45°.
- Distance de la béquille au cylindre : de 47 mm à 110 mm.
- Compatible avec serrures à mortaiser DIN.
- Carrés disponibles : 7 mm, 8 mm, 8 mm fendu, 9 mm et 9 mm fendu.

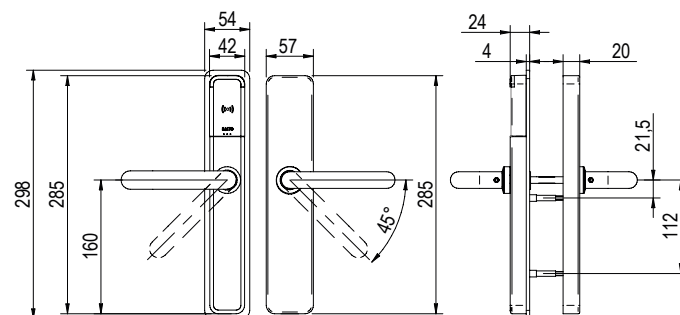
PLATEFORMES TECHNOLOGIQUES :



TECHNOLOGIES D'IDENTIFICATION :

- MIFARE® (DESFire EV2, Plus, Ultralight C, Classic – ISO/IEC 14443).
- Bluetooth SMART (BLE).
- HID iCLASS® Seos™.
- NFC.

SCHÉMAS TECHNIQUES :



CERTIFICATIONS :



⁽¹⁾ Ensemble plaque béquille extérieur.

XS4 ORIGINAL – EU

EX40 | XS4 ORIGINAL VERSION ÉTROITE

Le SALTO XS4 Original est une version étroite spécialement conçue pour s'adapter sur la plupart des portes à profil européen, même les structures de porte à profil étroit. Cette version fonctionne également avec la plupart des serrures à mortaiser et des cylindres européens.



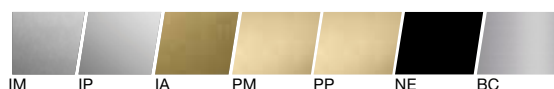
CARACTÉRISTIQUES :

- Simplicité d'installation sur tous les modèles de porte, même ceux à profil étroit.
- Corps en acier.
- Disponible avec passages pour cylindre mécanique pour clé d'ouverture manuelle ou verrouillage d'accès (priorité sur le cylindre à profil européen et à came) avec possibilité d'audit.
- Option « Privacité » mécanique ou électronique.
- Option AMOK pour la fermeture off-line en situation d'urgence.
- Possibilité d'ouvrir la serrure à tout moment de l'intérieur (le dispositif anti-panique agit simultanément sur la serrure).
- Ensembles plaques béquilles complémentaires sans électronique disponibles pour harmoniser l'aspect esthétique des portes n'exigeant pas de dispositif de contrôle d'accès.

COULEUR DU LECTEUR :



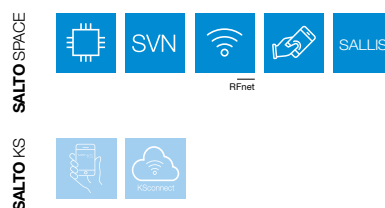
FINITIONS :



CARACTÉRISTIQUES TECHNIQUES :

- Couvre l'épaisseur de la porte : de 32 mm à 120 mm.
- Dimensions : 282 mm x 40 mm x 20 mm.
- Ensemble plaque béquille à poignée réversible gauche ou droite.
- Serrure dotée d'un mécanisme d'embrayage – mouvement libre de la béquille lorsqu'il est désengagé.
- Angle de rotation de la béquille : 33°.
- Distance de la béquille au cylindre : de 47 mm à 110 mm.
- Compatible avec les serrures à mortaiser DIN et européennes, les serrures à mortaiser dotées d'un cylindre à profil suisse, les modèles standard australiens ainsi que les serrures à mortaiser version étroite.
- Compatible avec les cylindres à profil européen et à profil suisse.
- Carrés disponibles : 7 mm, 7,6 mm fendu (Australie), 8 mm, 8 mm fendu (Europe et ANSI), 9 mm et 9 mm fendu.

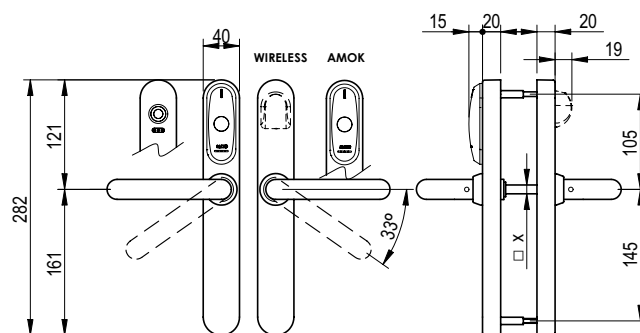
PLATEFORMES TECHNOLOGIQUES :



TECHNOLOGIES D'IDENTIFICATION :

- MIFARE® (DESFire EV2, Plus, Ultralight C, Classic – ISO/IEC 14443).
- Bluetooth SMART (BLE).
- NFC.
- Inside Picopass.
- LEGIC Prime et LEGIC Advant.
- HID iCLASS® Seos™.

SCHÉMAS TECHNIQUES :



CERTIFICATIONS :



⁽¹⁾ Ensemble plaque béquille extérieur.

XS4 ORIGINAL VERSION LARGE – EU

XS4 Ex60 | XS4 ORIGINAL EU VERSION LARGE

La version SALTO XS4 Original version large est spécialement conçue pour équiper la plupart des portes à profil européen et pour fonctionner avec la plupart des serrures à mortaiser et cylindres européens. Elle est en outre spécialement conçue pour équiper les portes à passage intensif qui requièrent une endurance renforcée.



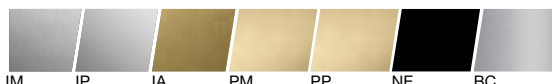
CARACTÉRISTIQUES :

- Simplicité d'installation sur tous les modèles de porte.
- Corps en acier.
- Disponible avec passages pour cylindre mécanique pour clé d'ouverture manuelle ou verrouillage d'accès (priorité sur le cylindre à profil européen et à came) avec possibilité d'audit.
- Option « Privacité » mécanique ou électronique.
- Option AMOK pour la fermeture off-line en situation d'urgence.
- Possibilité d'ouvrir la serrure à tout moment de l'intérieur (le dispositif anti-panique agit simultanément sur la serrure).
- Ensembles plaques béquilles complémentaires sans électronique disponibles pour harmoniser l'aspect esthétique des portes n'exigeant pas de dispositif de contrôle d'accès.

COULEUR DU LECTEUR :



FINITIONS :

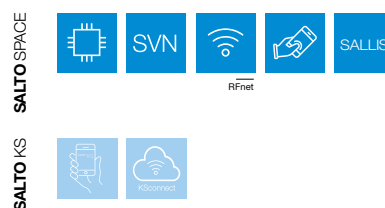


IM IP IA PM PP NE BC

CARACTÉRISTIQUES TECHNIQUES :

- Couvre l'épaisseur de la porte : de 32 mm à 120 mm.
- Dimensions : 290 mm x 67 mm x 20 mm.
- Ensemble plaque béquille à poignée réversible gauche ou droite.
- Serrure dotée d'un mécanisme d'embrayage – mouvement libre de la béquille lorsqu'il est désengagé.
- Angle de rotation de la béquille : 52°.
- Distance de la béquille au cylindre : de 47 mm à 110 mm.
- Compatible avec les serrures à mortaiser DIN et européennes, les serrures à mortaiser dotées d'un cylindre à profil suisse, les modèles standard australiens ainsi que les serrures à mortaiser version étroite.
- Compatible avec les cylindres à profil européen et à profil suisse.
- Carrés disponibles : 7 mm, 7,6 mm fendu (Australie), 8 mm, 8 mm fendu (Europe et ANSI), 9 mm et 9 mm fendu.

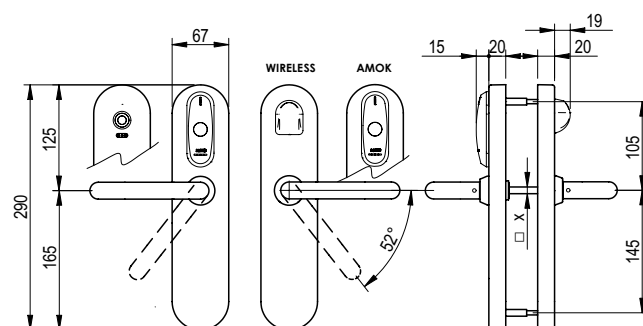
PLATEFORMES TECHNOLOGIQUES :



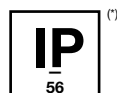
TECHNOLOGIES D'IDENTIFICATION :

- MIFARE® (DESFire EV2, Plus, Ultralight C, Classic – ISO/IEC 14443).
- Bluetooth SMART (BLE).
- NFC.
- Inside Picopass.
- LEGIC Prime et LEGIC Advant.
- HID iCLASS® Seos™.
- i-Button.

SCHÉMAS TECHNIQUES :



CERTIFICATIONS :



(¹) Ensemble plaque béquille extérieur.

XS4 ORIGINAL – CLAVIER À CODES – EU

Ex60 | XS4 ORIGINAL – CLAVIER À CODES – EU

La serrure électronique SALTO XS4 Original dotée d'un clavier à codes renforce la sécurité et le contrôle car elle offre trois formes d'authentification pour autoriser l'accès.



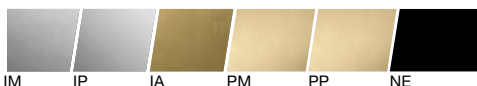
CARACTÉRISTIQUES :

- Simplicité d'installation sur tous les modèles de porte
- Corps en acier.
- Trois configurations d'authentification possibles pour autoriser l'accès :
 - Identifiant uniquement.
 - Identifiant plus PIN.
 - Code porte.
- Disponible avec passages pour cylindre mécanique pour clé d'ouverture manuelle ou verrouillage d'accès (priorité sur le cylindre à profil européen et à came) avec possibilité d'audit.
- Option « Privacité » mécanique ou électronique.
- Possibilité d'ouvrir la serrure à tout moment de l'intérieur (le dispositif anti-panique agit simultanément sur la serrure).

COULEUR DU LECTEUR :



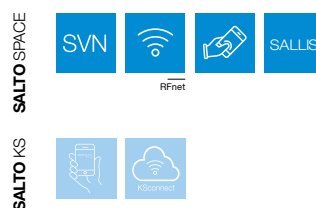
FINITIONS :



CARACTÉRISTIQUES TECHNIQUES :

- Couvre l'épaisseur de la porte : de 32 mm à 120 mm.
- Dimensions : 290 mm x 67 mm x 20 mm.
- Ensemble plaque béquille à poignée réversible gauche ou droite.
- Serrure dotée d'un mécanisme d'embrayage – mouvement libre de la béquille lorsqu'il est désengagé.
- Angle de rotation de la béquille : 52°.
- Distance de la béquille au cylindre : de 47 mm à 110 mm.
- Compatible avec les serrures à mortaiser DIN et européennes, les serrures à mortaiser dotées d'un cylindre à profil suisse, les modèles standard australiens ainsi que les serrures à mortaiser version étroite.
- Compatible avec les cylindres à profil européen et à profil suisse.
- Carrés disponibles : 7 mm, 7,6 mm fendu (Australie), 8 mm, 8 mm fendu (Europe et ANSI), 9 mm et 9 mm fendu.

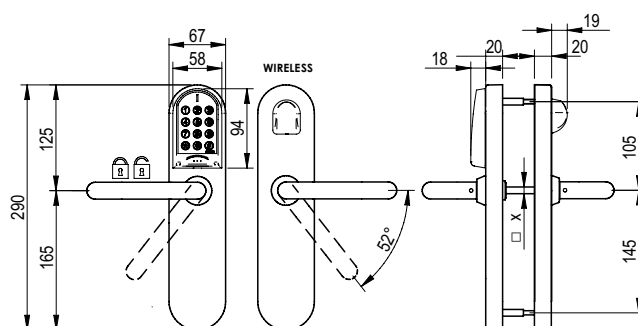
PLATEFORMES TECHNOLOGIQUES :



TECHNOLOGIES D'IDENTIFICATION :

- MIFARE® (DESFire EV2, Plus, Ultralight C, Classic – ISO/IEC 14443).
- Bluetooth SMART (BLE).
- NFC.
- HID iCLASS® (cette technologie n'est pas disponible actuellement pour SALLIS).

SCHÉMAS TECHNIQUES :



CERTIFICATIONS :



XS4 ORIGINAL – SKG**

XS4 Ex4K | XS4 ORIGINAL EU VERSION SKG**

L'ensemble plaque béquille SALTO XS4 Original SKG est conçu pour répondre aux besoins des portes exigeant un renforcement spécial ou une homologation SKG contre les vols.



CARACTÉRISTIQUES :

- Ensemble plaque béquille de sécurité pour une protection contre les attaques et les intrusions, certifiée SKG.
- Simplicité d'installation sur tous les modèles de porte, même ceux à profil étroit.
- Corps en acier.
- Disponible avec passages de cylindre mécanique pour clé d'ouverture manuelle ou verrouillage d'accès (priorité sur le cylindre d'urgence SKG** à profil européen).
- Option AMOK pour la fermeture off-line en situation d'urgence.
- Possibilité d'ouvrir la serrure à tout moment de l'intérieur (le simple actionnement du dispositif anti-panique agit simultanément sur la serrure à mortaiser SKG**).

COULEUR DU LECTEUR :



FINITIONS :

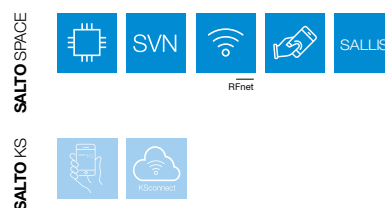


IM IP BC

CARACTÉRISTIQUES TECHNIQUES :

- Couvre l'épaisseur de la porte : de 32 mm à 120 mm.
- Dimensions : 290 mm x 40 mm x 20 mm.
- Serrure dotée d'un mécanisme d'embrayage – mouvement libre de la béquille lorsqu'il est désengagé.
- Ensemble plaque béquille à poignée réversible gauche ou droite.
- Angle de rotation de la béquille : 33°.
- Distance de la béquille au cylindre : de 47 mm à 110 mm.
- Compatible avec les serrures à mortaiser SKG** DIN et européennes.
- Compatible avec les cylindres d'urgence SKG** à profil européen.
- Carrés disponibles : 8 mm, 8 mm fendu, 9 mm et 9 mm fendu.

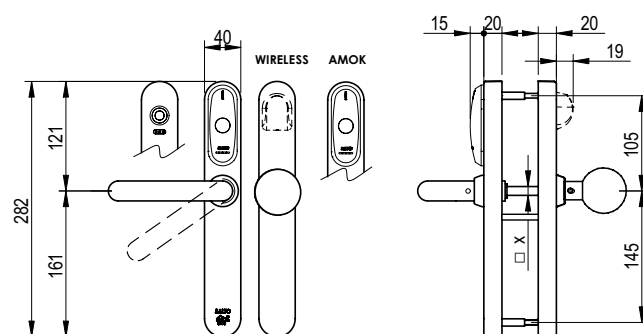
PLATEFORMES TECHNOLOGIQUES :



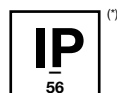
TECHNOLOGIES D'IDENTIFICATION :

- MIFARE® (DESFire EV2, Plus, Ultralight C, Classic – ISO/IEC 14443).
- Bluetooth SMART (BLE).
- NFC.
- Inside Picopass.
- LEGIC Prime et LEGIC Advant.
- HID iCLASS® Seos™.

SCHÉMAS TECHNIQUES :



CERTIFICATIONS :



(¹) Ensemble plaque béquille extérieur.

XS4 ORIGINAL – DIN

XS4 Ex50 | XS4 ORIGINAL VERSION DIN

L'ensemble plaque béquille SALTO XS4 Original version DIN est spécialement conçu pour répondre aux exigences des portes standard DIN 18250 et 18251 préparées pour les serrures à mortaiser standard DIN 18250. Les portes équipées d'un ensemble plaque béquille XS4 Original DIN conservent leur homologation coupe-feu car aucun perçage supplémentaire n'est requis.



CARACTÉRISTIQUES :

- L'homologation coupe-feu de la porte reste en vigueur dès lors qu'aucun perçage supplémentaire n'est requis.
- Corps en acier.
- Disponible avec passages de cylindre mécanique pour clé d'ouverture manuelle ou verrouillage d'accès (priorité sur le cylindre à profil européen) avec possibilité d'audit.
- Option de système électronique de confidentialité.
- Option AMOK pour la fermeture off-line en situation d'urgence.
- Possibilité d'ouvrir la serrure à tout moment de l'intérieur (le dispositif anti-panique agit simultanément sur la serrure).

COULEUR DU LECTEUR :



FINITIONS :

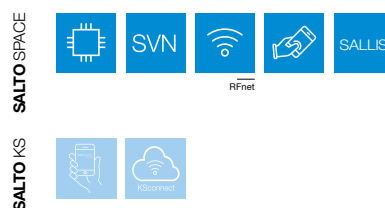


IM IP BC

CARACTÉRISTIQUES TECHNIQUES :

- Couvre l'épaisseur de la porte : de 32 mm à 120 mm.
- Dimensions : 269 mm x 55 mm x 22,5 mm. (extérieur)
290 mm x 67 mm x 20 mm. (intérieur)
- Serrure dotée d'un mécanisme d'embrayage – mouvement libre de la béquille lorsqu'il est désengagé.
- Ensemble plaque béquille à poignée réversible gauche ou droite.
- Angle de rotation de la béquille : 30°.
- Distance de la béquille au cylindre : de 47 mm à 110 mm.
- Compatible avec serrures à mortaiser DIN.
- Carrés disponibles : 7 mm, 8 mm, 8 mm fendu, 9 mm et 9 mm fendu.

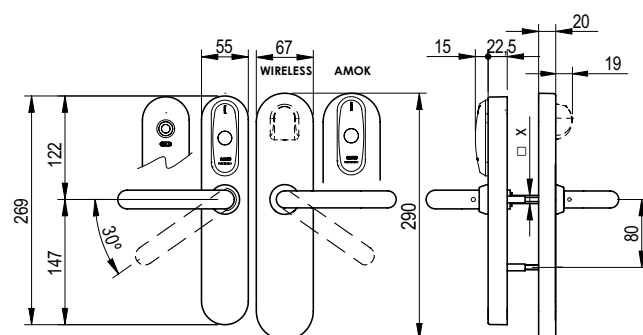
PLATEFORMES TECHNOLOGIQUES :



TECHNOLOGIES D'IDENTIFICATION :

- MIFARE® (DESFire EV2, Plus, Ultralight C, Classic – ISO/IEC 14443).
- Bluetooth SMART (BLE).
- NFC.
- Inside Picopass.
- LEGIC Prime et LEGIC Advant.
- HID iCLASS® Seos™.

SCHÉMAS TECHNIQUES :



CERTIFICATIONS :



(¹) Ensemble plaque béquille extérieur.

XS4 ORIGINAL ENTREE / SORTIE – EU

ExCD | XS4 ORIGINAL – ENTREE ET SORTIE – EU

L'ensemble plaque béquille Entrée – Sortie XS4 Original contrôle l'accès d'une porte à l'entrée comme à la sortie. Sa fonction d'audit peut identifier les activités d'entrée et de sortie et est compatible avec la quasi-totalité des modèles de porte à profil européen. Il peut en outre fonctionner avec un large éventail de serrures, y compris les cylindres suisses.



CARACTÉRISTIQUES :

- Simplicité d'installation sur tous les modèles de porte, même ceux à profil étroit.
- Corps en acier.
- Disponible avec passages pour cylindre mécanique, pour clé d'ouverture manuelle ou verrouillage d'accès (priorité sur le cylindre à profil européen et suisse).

COULEUR DU LECTEUR :



FINITIONS :



IM IP NE

CARACTÉRISTIQUES TECHNIQUES :

- Couvre l'épaisseur de la porte : de 32 mm à 120 mm.
- Dimensions : 280 mm x 37 mm x 9,5 mm. (extérieur)
366 mm x 42,5 mm x 22 mm. (intérieur)
- Ensemble plaque béquille entrée – sortie à double lecteurs pour contrôler les entrées et les sorties, également avec diverses autorisations.
- Angle de rotation de la béquille : 33°.
- Distance de la béquille au cylindre : de 47 mm à 110 mm.
- Compatible avec les serrures à mortaiser DIN, européennes et scandinaves, les serrures à mortaiser standard ainsi que les modèles étroits.
- Compatible avec les cylindres à profil européen et à profil suisse.
- Carrés disponibles : 8 mm et 9 mm.
- Vis Torx 20 inviolable en option, pour une installation rapide et sûre de l'intérieur.

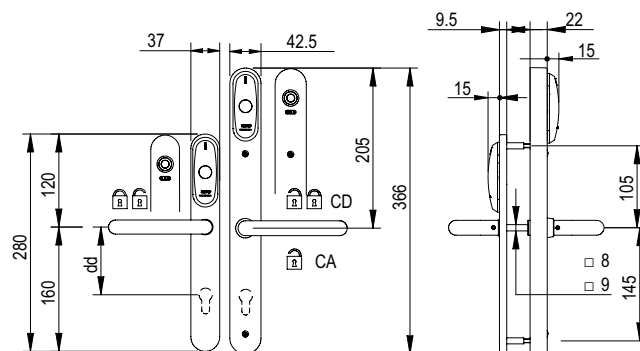
PLATEFORMES TECHNOLOGIQUES :



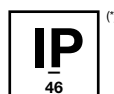
TECHNOLOGIES D'IDENTIFICATION :

- MIFARE® (DESFire EV2, Plus, Ultralight C, Classic – ISO/IEC 14443).
- NFC.
- Inside Picopass.
- LEGIC Prime.
- HID iCLASS®.

SCHÉMAS TECHNIQUES :



CERTIFICATIONS :



⁽¹⁾ Ensemble plaque béquille extérieur.

XS4 ORIGINAL SÉCURITÉ – EU

XS4 Ex20 | MODÈLE XS4 ORIGINAL EU SÉCURITÉ

Le modèle SALTO XS4 sécurité est un choix idéal pour équiper les portes exigeant une protection haute sécurité, telles que les portes extérieures, les entrées principales et les ouvertures haute sécurité. La construction robuste antivandalisme protège cette gamme contre les attaques et les intrusions sans compromettre sa flexibilité ou sa fonction de contrôle.



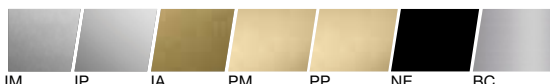
CARACTÉRISTIQUES :

- Simplicité d'installation sur tous les modèles de porte, même ceux à profil étroit.
- Corps en acier.
- Option de système de confidentialité.
- Ensembles plaques béquilles complémentaires sans électronique disponibles pour harmoniser l'aspect esthétique des portes n'exigeant pas de dispositif de contrôle d'accès.

COULEUR DU LECTEUR :



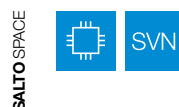
FINITIONS :



CARACTÉRISTIQUES TECHNIQUES :

- Couvre l'épaisseur de la porte : de 32 mm à 120 mm.
- Dimensions : 280 mm x 37 mm x 9,5 mm (extérieur) et 280 mm x 42,5 mm x 22 mm (intérieur).
- Angle de rotation de la béquille : 30°.
- Distance de la béquille au cylindre : de 47 mm à 110 mm.
- Compatible avec les serrures à mortaiser DIN et européennes, les serrures à mortaiser standard ainsi que les modèles étroits.
- Compatible avec les cylindres à profil européen et à profil suisse.
- Carrés disponibles : 8 mm et 9 mm.
- Vis Torx 20 inviolable en option, pour une installation rapide et sûre de l'intérieur.

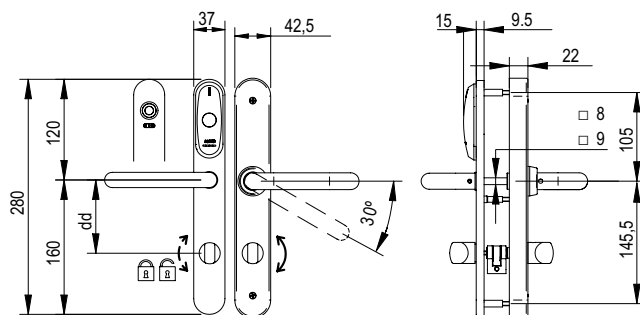
PLATEFORMES TECHNOLOGIQUES :



TECHNOLOGIES D'IDENTIFICATION :

- MIFARE® (DESFire EV2, Plus, Ultralight C, Classic – ISO/IEC 14443).
- NFC.
- Inside Picopass.
- LEGIC Prime.
- HID iCLASS®.
- i-Button.

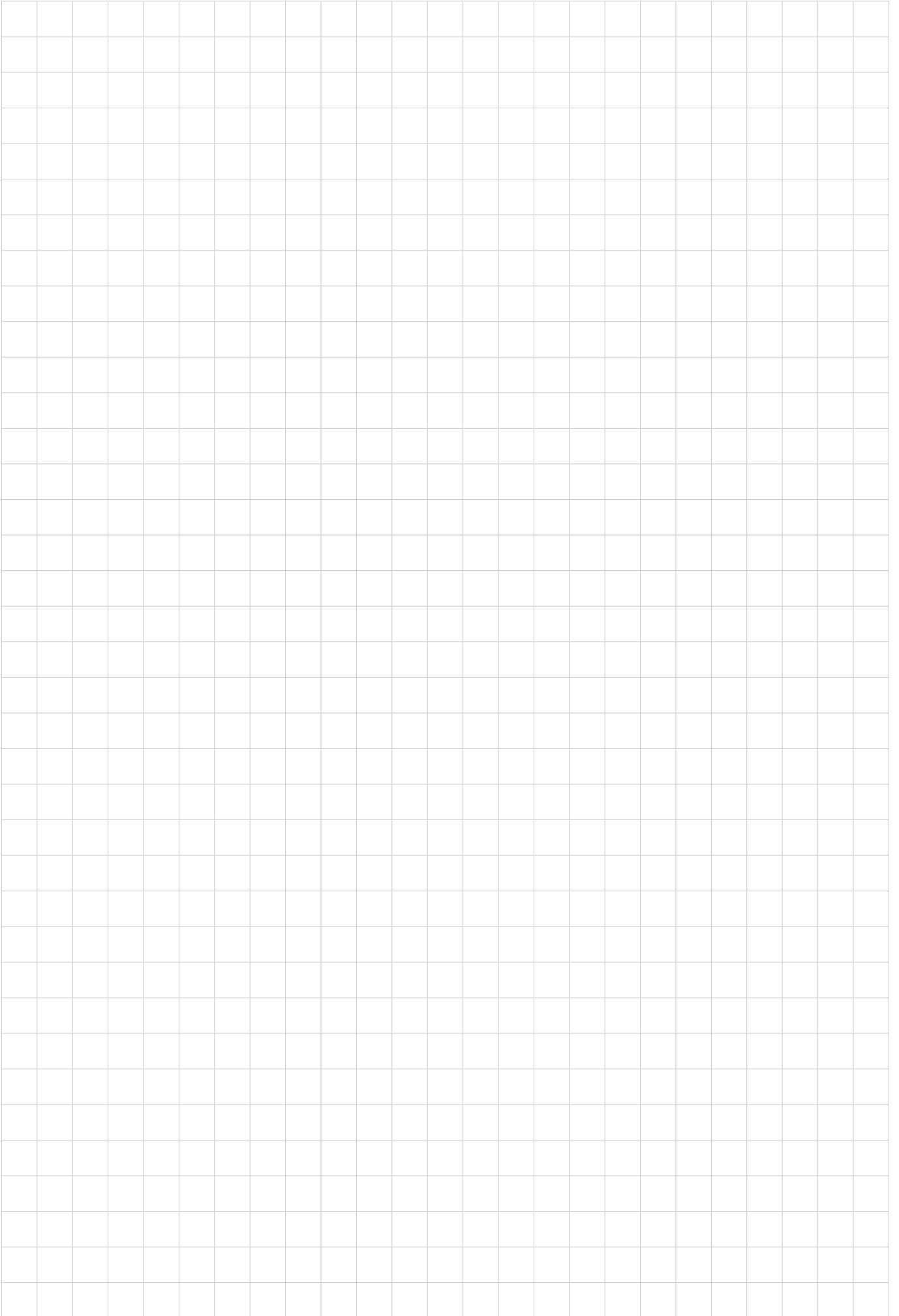
SCHÉMAS TECHNIQUES :



CERTIFICATIONS :



⁽¹⁾ Ensemble plaque béquille extérieur.



XS4 ORIGINAL – NORDIQUE

XS4 Sx40 | XS4 NORDIQUE ORIGINAL

Le modèle XS4 Nordique Original version étroite est spécialement conçu pour équiper la plupart des portes à profil scandinave et des structures de porte à profil étroit, et pour fonctionner avec les serrures à mortaiser et les cylindres scandinaves standard.



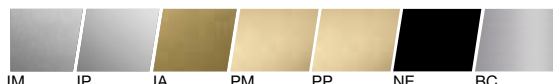
CARACTÉRISTIQUES :

- Simplicité d'installation sur tous les modèles de porte, même ceux à profil étroit.
- Corps en acier.
- Disponible avec passages de cylindre mécanique, pour clé d'ouverture manuelle ou verrouillage d'accès (priorité sur le cylindre scandinave).
- Option « Privacité » mécanique ou électronique.
- Option AMOK pour la fermeture off-line en situation d'urgence.
- Possibilité d'ouvrir la serrure à tout moment de l'intérieur (le simple actionnement du dispositif anti-panique agit simultanément sur la serrure à mortaiser SALTO LS5N15).
- Ensembles plaques béquilles complémentaires sans électronique disponibles pour harmoniser l'aspect esthétique des portes n'exigeant pas de dispositif de contrôle d'accès.

COULEUR DU LECTEUR :



FINITIONS :

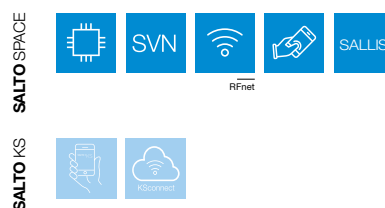


IM IP IA PM PP NE BC

CARACTÉRISTIQUES TECHNIQUES :

- Couvre l'épaisseur de la porte : de 32 mm à 120 mm.
- Dimensions : 282 mm x 40 mm x 20 mm.
- Serrure dotée d'un mécanisme d'embrayage – mouvement libre de la béquille lorsqu'il est désengagé.
- Ensemble plaque béquille à poignée réversible gauche ou droite.
- Angle de rotation de la béquille : 33°.
- Distance de la béquille au cylindre : 105 mm.
- Compatible avec les serrures à mortaiser standard scandinaves.
- Course initiale maximale de 4°. SALTO recommande l'utilisation d'une serrure à mortaiser avec une course initiale maximale de 4°.
- Compatible avec les cylindres à profil ovale scandinave.
- Carrés disponibles : 8 mm et 8 mm fendu.

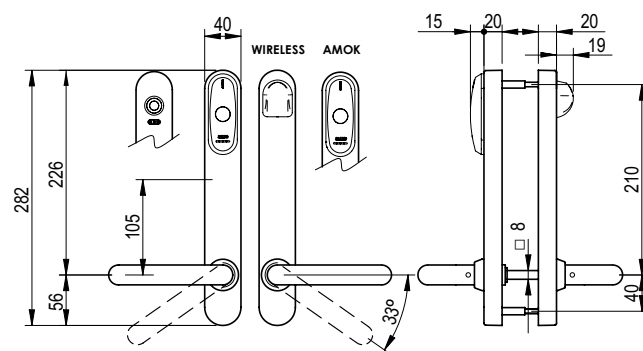
PLATEFORMES TECHNOLOGIQUES :



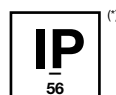
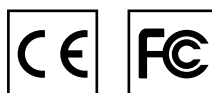
TECHNOLOGIES D'IDENTIFICATION :

- MIFARE® (DESFire EV2, Plus, Ultralight C, Classic – ISO/IEC 14443).
- Bluetooth SMART (BLE).
- NFC.
- Inside Picopass.
- LEGIC Prime et LEGIC Advant.
- HID iCLASS® Seos™.
- i-Button.

SCHÉMAS TECHNIQUES :



CERTIFICATIONS :



(¹) Ensemble plaque béquille extérieur.

XS4 ORIGINAL VERSION LARGE – NORDIQUE

XS4 Sx60 | XS4 NORDIQUE ORIGINAL VERSION LARGE

L'ensemble plaque béquille XS4 Nordique Original version large est spécialement conçu pour équiper les portes à passage intensif exigeant une robustesse renforcée ou pour couvrir les trous laissés par d'anciens équipements de porte, et pour fonctionner avec des serrures et cylindres scandinaves standard.



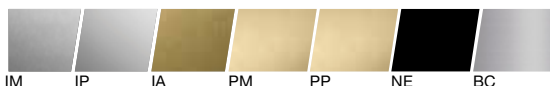
CARACTÉRISTIQUES :

- Simplicité d'installation sur tous les modèles de porte.
- Corps en acier.
- Disponible avec passages de cylindre mécanique, pour clé d'ouverture manuelle ou verrouillage d'accès (priorité sur le cylindre ovale scandinave).
- Option « Privacité » mécanique ou électronique.
- Option AMOK pour la fermeture off-line en situation d'urgence.
- Possibilité d'ouvrir la serrure à tout moment de l'intérieur (le simple actionnement du dispositif anti-panique agit simultanément sur la serrure à mortaiser SALTO LS5N15).
- Ensembles plaques béquilles complémentaires sans électronique disponibles pour harmoniser l'aspect esthétique des portes n'exigeant pas de dispositif de contrôle d'accès.

COULEUR DU LECTEUR :



FINITIONS :

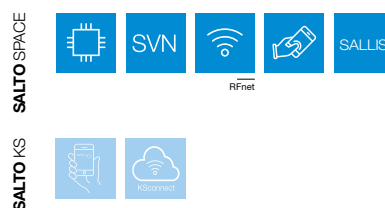


IM IP IA PM PP NE BC

CARACTÉRISTIQUES TECHNIQUES :

- Couvre l'épaisseur de la porte : de 32 mm à 120 mm.
- Dimensions : 290 mm x 67 mm x 20 mm.
- Serrure dotée d'un mécanisme d'embrayage – mouvement libre de la béquille lorsqu'il est désengagé.
- Ensemble plaque béquille à poignée réversible gauche ou droite.
- Angle de rotation de la béquille : 52°.
- Distance de la béquille au cylindre : 105 mm.
- Compatible avec les serrures à mortaiser standard scandinaves.
- Compatible avec les cylindres à profil ovale scandinave.
- Carrés disponibles : 8 mm et 8 mm fendu.

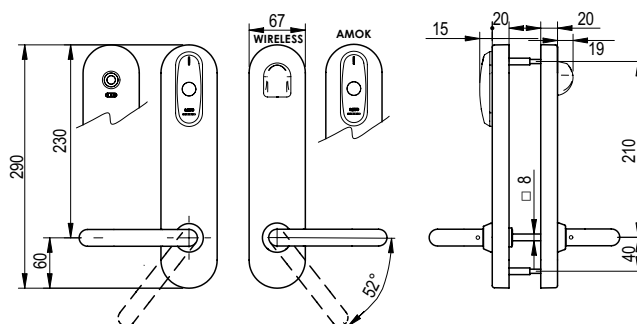
PLATEFORMES TECHNOLOGIQUES :



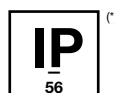
TECHNOLOGIES D'IDENTIFICATION :

- MIFARE® (DESFire EV2, Plus, Ultralight C, Classic – ISO/IEC 14443).
- Bluetooth SMART (BLE).
- NFC.
- Inside Picopass.
- LEGIC Prime et LEGIC Advant.
- HID iCLASS® Seos™.

SCHÉMAS TECHNIQUES :



CERTIFICATIONS :



(*) Ensemble plaque béquille extérieur.

XS4 ORIGINAL – CLAVIER À CODES – NORDIQUE

XS4 Sx60K | XS4 NORDIQUE ORIGINAL AVEC CLAVIER À CODES

La serrure électronique SALTO XS4 Nordique Original dotée d'un clavier à codes renforce la sécurité et le contrôle car elle offre trois formes d'authentification pour autoriser l'accès.



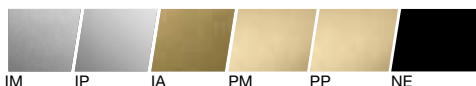
CARACTÉRISTIQUES :

- Simplicité d'installation sur tous les modèles de porte
- Corps en acier.
- Trois configurations d'authentification possibles pour autoriser l'accès :
 - Identifiant uniquement.
 - Identifiant plus PIN.
 - Code porte.
- Disponible avec passages de cylindre mécanique, pour clé d'ouverture manuelle ou verrouillage d'accès (priorité sur le cylindre ovale scandinave).
- Option « Privacité » mécanique ou électronique.
- Possibilité d'ouvrir la serrure à tout moment de l'intérieur (le simple actionnement du dispositif anti-panique agit simultanément sur la serrure à mortaiser SALTO LS5N15).

COULEUR DU LECTEUR :



FINITIONS :

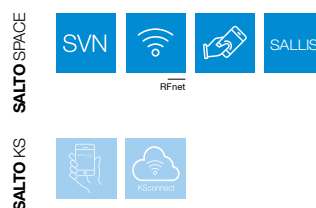


IM IP IA PM PP NE

CARACTÉRISTIQUES TECHNIQUES :

- Couvre l'épaisseur de la porte : de 32 mm à 120 mm.
- Dimensions : 290 mm x 67 mm x 20 mm.
- Serrure dotée d'un mécanisme d'embrayage – mouvement libre de la béquille lorsqu'il est désengagé.
- Ensemble plaque béquille à poignée réversible gauche ou droite.
- Angle de rotation de la béquille : 52°.
- Distance de la béquille au cylindre : 105 mm.
- Compatible avec les serrures à mortaiser standard scandinaves.
- Compatible avec les cylindres à profil ovale scandinave.
- Carrés disponibles : 8 mm et 8 mm fendu.

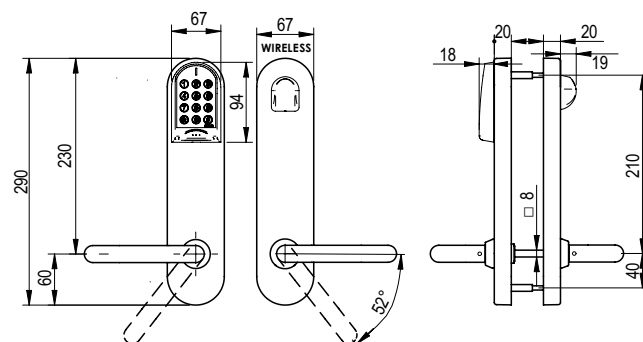
PLATEFORMES TECHNOLOGIQUES :



TECHNOLOGIES D'IDENTIFICATION :

- MIFARE® (DESFire EV2, Plus, Ultralight C, Classic – ISO/IEC 14443).
- Bluetooth SMART (BLE).
- NFC.
- HID iCLASS® (cette technologie n'est pas disponible actuellement pour SALLIS).

SCHÉMAS TECHNIQUES :



CERTIFICATIONS :



XS4 ORIGINAL SÉCURITÉ – NORDIQUE

XS4 Sx20 | MODÈLE XS4 NORDIQUE ORIGINAL SÉCURITÉ

Le modèle SALTO XS4 Nordique Original Sécurité est un choix idéal pour équiper les portes exigeant une protection haute sécurité plus élevée, telles que les portes extérieures, les portes d'entrée principales et les ouvertures haute sécurité. La construction robuste antivandalisme protège cette gamme contre les attaques et les intrusions sans compromettre sa flexibilité ou sa fonction de contrôle.



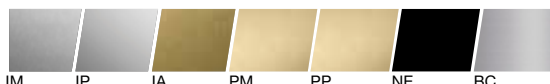
CARACTÉRISTIQUES :

- Simplicité d'installation sur tous les modèles de porte.
- Corps en acier.
- Option de système de confidentialité.
- Possibilité d'ouvrir la serrure à tout moment de l'intérieur (le simple actionnement du dispositif anti-panique agit simultanément sur la serrure à mortaiser SALTO LS5N15).
- Ensembles plaques béquilles complémentaires sans électronique disponibles pour harmoniser l'aspect esthétique des portes n'exigeant pas de dispositif de contrôle d'accès.

COULEUR DU LECTEUR :



FINITIONS :

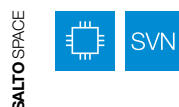


IM IP IA PM PP NE BC

CARACTÉRISTIQUES TECHNIQUES :

- Couvre l'épaisseur de la porte : de 32 mm à 120 mm.
- Dimensions : 280 mm x 37 mm x 9,5 mm.
- Angle de rotation de la béquille : 30°.
- Distance de la béquille au cylindre : 105 mm.
- Compatible avec les serrures à mortaiser standard scandinaves.
- Course initiale maximale de 4°. SALTO recommande l'utilisation d'une serrure à mortaiser avec une course initiale maximale de 4°.
- Compatible avec les cylindres à profil ovale scandinave.
- Carrés disponibles : 8 mm et 8 mm fendu.
- Vis Torx 20 inviolable en option, pour une installation rapide et sûre de l'intérieur.

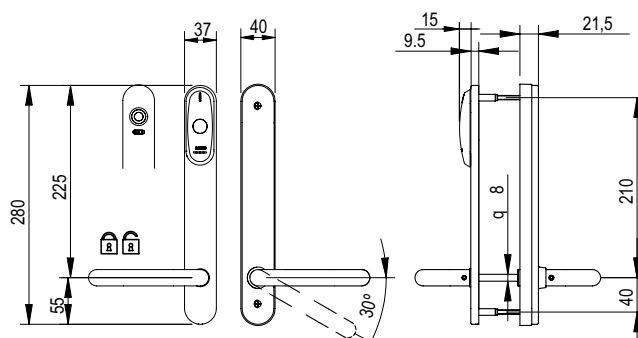
PLATEFORMES TECHNOLOGIQUES :



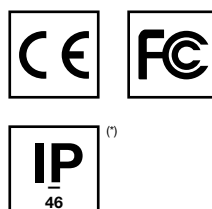
TECHNOLOGIES D'IDENTIFICATION :

- MIFARE® (DESFire EV2, Plus, Ultralight C, Classic – ISO/IEC 14443).
- NFC.
- Inside Picopass.
- LEGIC Prime.
- HID iCLASS®.
- i-Button.

SCHÉMAS TECHNIQUES :



CERTIFICATIONS :



⁽¹⁾ Ensemble plaque béquille extérieur.

XS4 ORIGINAL – ANSI

XS4 Ax60 | XS4 ORIGINAL

La version XS4 Original large pour serrures à mortaiser ANSI est spécialement conçue pour s'adapter à la plupart des serrures à mortaiser et des verrous tubulaires répondant à la norme ANSI. Elle est en outre spécialement conçue pour équiper les portes à passage intensif qui requièrent une endurance renforcée.



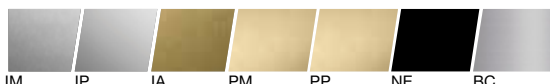
CARACTÉRISTIQUES :

- Simplicité d'installation sur tous les modèles de porte
- Corps en acier.
- Disponible avec passages de cylindre mécanique, pour clé d'ouverture manuelle ou verrouillage d'accès (priorité sur les cylindres à mortaiser).
- Option « Privacité » mécanique ou électronique.
- Option AMOK pour la fermeture off-line en situation d'urgence.
- Possibilité d'ouvrir la serrure à tout moment de l'intérieur (le simple actionnement du dispositif anti-panique agit simultanément sur la serrure à mortaiser SALTO LA1T15).
- Ensembles plaques béquilles complémentaires sans électronique disponibles pour harmoniser l'aspect esthétique des portes n'exigeant pas de dispositif de contrôle d'accès.

COULEUR DU LECTEUR :



FINITIONS :

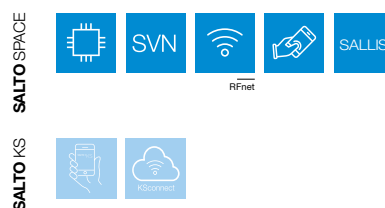


IM IP IA PM PP NE BC

CARACTÉRISTIQUES TECHNIQUES :

- Couvre l'épaisseur de la porte : de 32 (1-3/8") à 120 mm (4-3/4").
- Dimensions : 290 mm (11-27/64") x 67 mm (2-5/8") x 20 mm (25/32").
- Serrure dotée d'un mécanisme d'embrayage – mouvement libre de la béquille lorsqu'il est désengagé.
- Ensemble plaque béquille à poignée réversible gauche ou droite.
- Angle de rotation de la béquille : 52°.
- Distance de la béquille au cylindre : 61 mm (2-13/32"), 62 mm (2-7/16") et 63 mm (2-1/2").
- Compatible avec les serrures à cylindre et à mortaiser ANSI.
- Course initiale maximale de 4°. SALTO recommande l'utilisation d'une serrure à mortaiser avec une course initiale maximale de 4°.
- Compatible avec les cylindres pour serrure à mortaiser ANSI.
- Carrés disponibles : 8 mm (5/16»), 7 mm diamant (9/32»), 8 mm fendu (5/16»), 7 mm diamant fendu (9/32") et 7,6 mm (19/64").

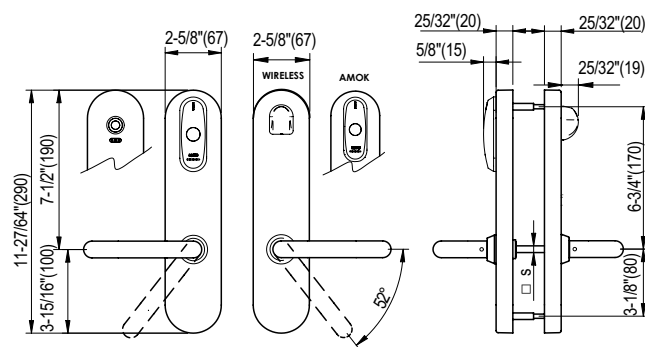
PLATEFORMES TECHNOLOGIQUES :



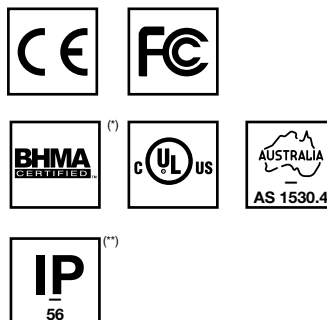
TECHNOLOGIES D'IDENTIFICATION :

- MIFARE® (DESFire EV2, Plus, Ultralight C, Classic – ISO/IEC 14443).
- Bluetooth SMART (BLE).
- NFC.
- Inside Picopass.
- LEGIC Prime et LEGIC Advant.
- HID iCLASS® Seos™.
- i-Button.

SCHÉMAS TECHNIQUES :



CERTIFICATIONS :



(¹) Avec coffre de serrure SALTO LA1T
(²) Ensemble plaque béquille extérieur.

XS4 ORIGINAL – CLAVIER À CODES – ANSI

XS4 Ax60K | XS4 ORIGINAL AVEC CLAVIER À CODES

La serrure électronique SALTO XS4 ANSI dotée d'un clavier à codes est conçue pour équiper la plupart des serrures à mortaiser et des verrous tubulaires ANSI. Avec ses trois formes d'authentification pour autoriser l'accès, elle offre un niveau de sécurité et de contrôle renforcé.



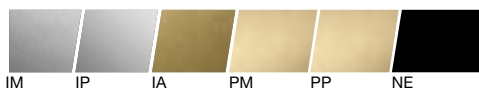
CARACTÉRISTIQUES :

- Simplicité d'installation sur tous les modèles de porte
- Corps en acier.
- Trois configurations d'authentification possibles pour autoriser l'accès :
 - Identifiant uniquement.
 - Identifiant plus PIN.
 - Code porte.
- Disponible avec passages de cylindre mécanique, pour clé d'ouverture manuelle ou verrouillage d'accès (priorité sur les cylindres à mortaiser).
- Option « Privacité » mécanique ou électronique.
- Possibilité d'ouvrir la serrure à tout moment de l'intérieur (le simple actionnement du dispositif anti-panique agit simultanément sur la serrure à mortaiser SALTO LA1T15).

COULEUR DU LECTEUR :



FINITIONS :



IM IP IA PM PP NE

CARACTÉRISTIQUES TECHNIQUES :

- Couvre l'épaisseur de la porte : de 32 (1-3/8") à 120 mm (4-3/4").
- Dimensions : 290 mm (11-27/64") x 67 mm (2-5/8") x 20 mm (25/32").
- Serrure dotée d'un mécanisme d'embrayage – mouvement libre de la béquille lorsqu'il est désengagé.
- Ensemble plaque béquille à poignée réversible gauche ou droite.
- Angle de rotation de la béquille : 52°.
- Distance de la béquille au cylindre : 61 mm (2-13/32"), 62 mm (2-7/16") et 63 mm (2-1/2").
- Compatible avec les serrures à cylindre et à mortaiser ANSI.
- Course initiale maximale de 4°. SALTO recommande l'utilisation d'une serrure à mortaiser avec une course initiale maximale de 4°.
- Compatible avec les cylindres pour serrure à mortaiser ANSI.
- Carrés disponibles : 8 mm (5/16»), 7 mm diamant (9/32»), 8 mm fendu (5/16»), 7 mm diamant fendu (9/32") et 7,6 mm (19/64").

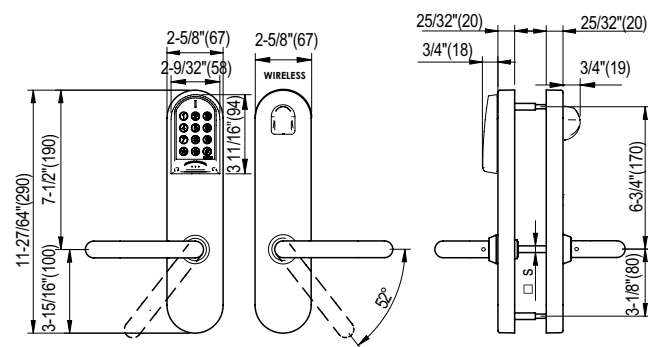
PLATEFORMES TECHNOLOGIQUES :



TECHNOLOGIES D'IDENTIFICATION :

- MIFARE® (DESFire EV2, Plus, Ultralight C, Classic – ISO/IEC 14443).
- Bluetooth SMART (BLE).
- NFC.
- HID iCLASS® (cette technologie n'est pas disponible actuellement pour SALLIS).

SCHÉMAS TECHNIQUES :



CERTIFICATIONS :



XS4 POUR PORTE EN VERRE – DIN

XS4 ExGD | SERRURE POUR PORTE EN VERRE DIN18101

La serrure pour porte en verre XS4 DIN Original a été spécialement conçue pour équiper les portes en verre répondant à la norme DIN 18101. Son corps en acier est esthétique et moderne, et sa construction unique « en sandwich » facilite son installation sans devoir remplacer la porte. La serrure pour porte en verre XS4 DIN est également disponible en version Radio-Fréquence pour répondre aux exigences de contrôle d'accès en temps réel.



CARACTÉRISTIQUES :

- Conception « en sandwich » pour faciliter l'installation.
- Corps en acier.
- Disponible avec passages de cylindre mécanique pour clé d'ouverture manuelle ou verrouillage d'accès (priorité sur le cylindre à profil européen) avec possibilité d'audit.
- Possibilité d'ouvrir la serrure à tout moment de l'intérieur (le simple actionnement du dispositif anti-panique agit simultanément sur la serrure à mortaiser automatique SALTO).
- Contact de position de porte pour visualiser les intrusions ou la porte laissée ouverte (ensembles plaques béquilles Radio-Fréquence uniquement).
- Gâches pour structures de porte en verre et portes à doubles vantaux disponibles en fonction des besoins de l'installation.
- Ensembles plaques béquilles complémentaires sans électronique disponibles pour harmoniser l'aspect esthétique des portes n'exigeant pas de dispositif de contrôle d'accès.

COULEUR DU LECTEUR :



FINITIONS :

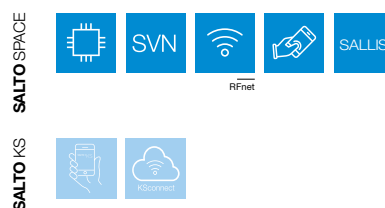


IM

CARACTÉRISTIQUES TECHNIQUES :

- Couvre l'épaisseur de la porte : de 8 mm à 14 mm.
- Dimensions : 296 mm x 98,5 mm x 22,5 mm.
- Serrure dotée d'un mécanisme d'embrayage – mouvement libre de la béquille lorsqu'il est désengagé.
- Angle de rotation de la béquille : 52°.
- Distance de la béquille au cylindre : 72 mm.
- Selon la norme DIN 18101 pour la conformité avec la norme DIN 18101 pour portes en verre.
- Serrure automatique, le contre-pêne (système anti-crochetage) projeté et bloque le pêne dormant.
- Compatible avec les cylindres à profil européen.
- Compatibilité de la béquille : 16 mm Ø, 18 mm Ø.
- Serrure à mortaiser main à définir.

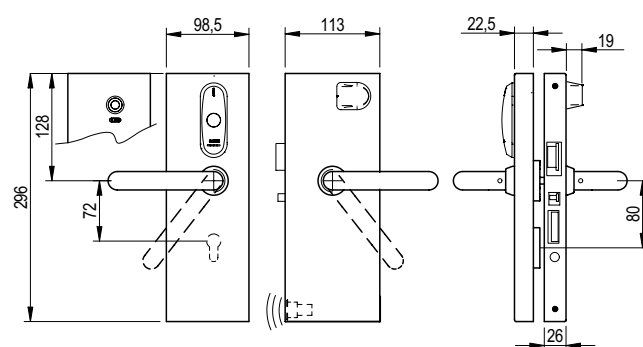
PLATEFORMES TECHNOLOGIQUES :



TECHNOLOGIES D'IDENTIFICATION :

- MIFARE® (DESFire EV2, Plus, Ultralight C, Classic – ISO/IEC 14443).
- Bluetooth SMART (BLE).
- NFC.
- Inside Picopass.
- LEGIC Prime et LEGIC Advant.
- HID iCLASS® Seos™.

SCHÉMAS TECHNIQUES :



CERTIFICATIONS :



XS4 POUR PORTE EN VERRE

XS4 ExGM | SERRURE POUR PORTE EN VERRE

Grâce à sa conception exclusive, la serrure pour porte en verre XS4 est compatible avec un large éventail de portes en verre couramment utilisées, y compris celles déjà équipées d'une serrure intégrée. Qui plus est, sa construction unique « en sandwich » facilite l'installation sans devoir remplacer la porte.



CARACTÉRISTIQUES :

- Simplicité d'installation sur tous les modèles de porte en verre.
- Corps en acier.
- Possibilité d'ouvrir la serrure à tout moment de l'intérieur (le dispositif anti-panique agit simultanément sur la serrure à mortaiser SALTO).
- Gâches pour structures de porte en verre et portes à doubles vantaux disponibles en fonction des besoins de l'installation.

COULEUR DU LECTEUR :



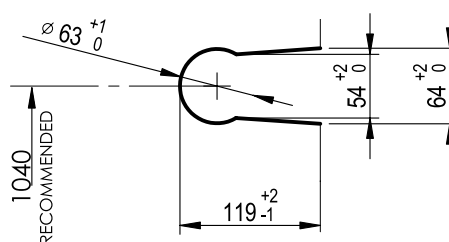
FINITIONS :



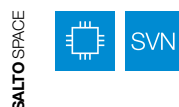
IM

CARACTÉRISTIQUES TECHNIQUES :

- Couvre l'épaisseur de la porte : de 8 mm, 10 mm et 12 mm.
- Dimensions : 135 mm x 148,5 mm x 17 mm.
- Angle de rotation de la béquille : 33°.
- Serrure à mortaiser main à définir.



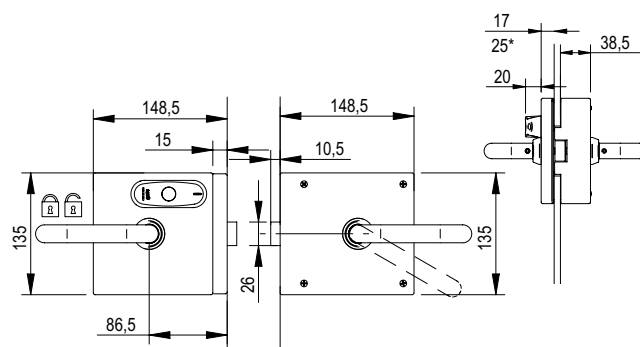
PLATEFORMES TECHNOLOGIQUES :



TECHNOLOGIES D'IDENTIFICATION :

- MIFARE® (DESFire EV2, Plus, Ultralight C, Classic – ISO/IEC 14443).
- NFC.
- Inside Picopass.
- LEGIC Prime.
- HID iCLASS®.

SCHÉMAS TECHNIQUES :



CERTIFICATIONS :



GUIDE DES RÉFÉRENCES

XS4 PAR SALTO | ENSEMBLES PLAQUES BÉQUILLES ÉLECTRONIQUES

Faciles à installer et simples à utiliser, les systèmes électroniques de fermeture sans fil alimentés par piles peuvent être adaptés à pratiquement tous les modèles de porte et toutes les normes de verrouillage déjà applicables pour le contrôle des clés.

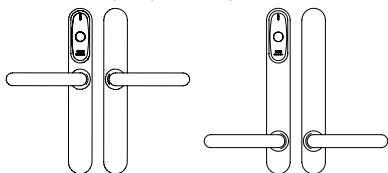
E	9	4	5	0	U	00	IM	3	8	R	W
—	—	—	—	—	—	—	—	—	—	—	—
TYPE DE PRODUIT	TECHNOLOGIE D'IDENTIFICATION	LARGEUR DES ENSEMBLES PLAQUES BÉQUILLES	MODÈLE DE SERRURE	FONCTION	BÉQUILLE	DISTANCE BÉQUILLE-CYLINDRE	FINITIONS	ÉPAISSEUR DE PORTE	CARRÉ	MAIN	R.F / AMOK / CLAVIER / SALTO KS / SALLIS
1	2	3	4	5	6	7	8	9	10	11	12

1 | TYPE DE PRODUIT

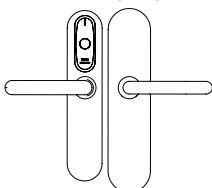
- E** Ensembles plaques béquilles européens compatibles avec des serrures à mortaiser européennes.
- A** Ensembles plaques béquilles ANSI compatibles avec des serrures à mortaiser ANSI.
- S** Ensembles plaques béquilles scandinaves compatibles avec des serrures à mortaiser scandinaves.

3 | LARGEUR DES ENSEMBLES PLAQUES BÉQUILLES

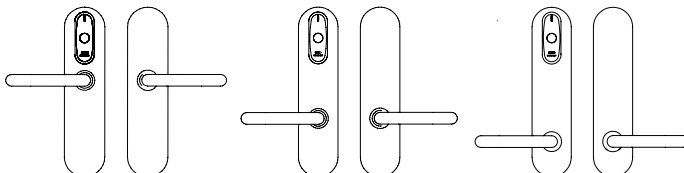
- 4** Ensembles plaques béquilles étroits 40 mm.



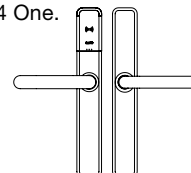
- 5** Ensembles plaques béquilles modèle DIN 55 mm.



- 6** Ensembles plaques béquilles modèle large 67 mm.



- 7** Ensembles plaques béquilles étroits XS4 One.



2 | TECHNOLOGIE D'IDENTIFICATION

i-Button

- A** i-Button Smile.
- 1** i-Button ROM.
- 2** i-Button RW.

RFID

- 7** Inside Picopass sans contact.
- 8** LEGIC Advant & Prime sans contact.
- 9** MIFARE® sans contact (DESFire EV2, Plus, Ultralight C, Classic – ISO/IEC 14443).
- H** HID iCLASS® Seos™ sans contact.
- B** BLE & MIFARE DESFire sans contact.

4 | MODÈLE DE SERRURE

5	Standard.
6	Passage pour batteuse + traçabilité de l'ouverture mécanique
P	Passage pour 1/2 cylindre extérieur + traçabilité de l'ouverture mécanique
E	Ensembles plaques béquilles ANSI compatibles avec des serrures à mortaiser ANSI.
K	Modèle SKG (uniquement pour les ensembles plaques béquilles européens étroits).

5 | FONCTION

0	2 béquilles, tout modèle.
1	2 béquilles, tout modèle, avec confidentialité mécanique fonction «ne pas déranger»
2	2 béquilles, tout modèle, passage pour cylindre traversant.
3	2 béquilles, tout modèle, passage pour 1/2 cylindre intérieur.
4	2 béquilles, tout modèle, passage pour 1/2 cylindre extérieur.
6	2 béquilles, tout modèle, avec confidentialité électronique fonction « ne pas déranger ».
7	2 béquilles, tout modèle, passage pour 1/2 cylindre extérieur, avec confidentialité électronique fonction « ne pas déranger ».

6 | BÉQUILLES

XS4 offre un vaste choix de béquilles de conception fonctionnelle et esthétique, compatibles avec n'importe quel modèle de porte. Nombre d'entre elles ont été conçues pour répondre aux exigences de la loi relative à la discrimination à l'encontre des personnes handicapées (Disability Discrimination Act 1995, DDA).

RÉF. Y



RÉF. L



RÉF. S



RÉF. W



RÉF. T



RÉF. J



RÉF. K



RÉF. H



RÉF. U



RÉF. A



RÉF. O



RÉF. B



RÉF. P



RÉF. G



RÉF. N



RÉF. Z



7 | DISTANCE BÉQUILLE-CYLINDRE

00	Distance nulle.	3R	73,5 mm cylindre profil suisse.
47	47 mm cylindre profil européen.	4R	74 mm cylindre profil suisse.
48	48 mm cylindre profil européen.	7R	78 mm cylindre profil suisse.
49	49 mm cylindre profil européen.	85	85 mm cylindre profil européen.
55	55 mm cylindre profil européen.	88	88 mm cylindre profil européen.
62	62 mm cylindre profil européen.	90	90 mm cylindre profil européen.
70	70 mm cylindre profil européen.	92	92 mm cylindre profil européen.
72	72 mm cylindre profil européen.	9R	93 mm cylindre profil suisse.
7F	72 mm pour les portes coupe-feu.	10	100 mm cylindre profil européen.
78	78 mm cylindre profil européen.	11	110 mm cylindre profil européen.

8 | FINITIONS

Diverses options de finition sont proposées dans un style classique ou plus contemporain à assortir en fonction des goûts ou de la décoration intérieure, et pour répondre aux exigences de la DDA notamment à l'égard des usagers malvoyants.

Finitions en acier inoxydable


Mat
Acier inoxydable
(IM)



Poli
Acier inoxydable
(IP)

Finitions en laiton


Ancien
Laiton
(IA)



Mat
Laiton PVD
(PM)



Poli
Laiton PVD
(PP)

Noir


Noir
(NE)

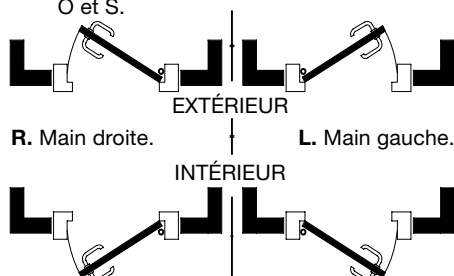
9 | ÉPAISSEUR DE PORTE

3	Épaisseurs de porte de 32 mm à 47 mm.
4	Épaisseurs de porte de 45 mm à 60 mm.
6	Épaisseurs de porte de 60 mm à 75 mm.
7	Épaisseurs de porte de 75 mm à 90 mm.
9	Épaisseurs de porte de 90 mm à 105 mm.
1	Épaisseurs de porte de 105 mm à 120 mm.

11 | MAIN BÉQUILLE

R Main droite. Uniquement pour les béquilles O et S.

L Main gauche. Uniquement pour les béquilles O et S.



R. Main droite.

L. Main gauche.

10 | CARRÉ

7	Carré de 7 mm.
8	Carré de 8 mm.
9	Carré de 9 mm.
D	Carré de 7 mm.
S	Carré fendu de 8 mm.
V	Carré fendu de 9 mm.
U	Carré losange fendu de 7 mm.
6	Carré fendu de 7,6 mm.

12 | RADIO-FRÉQUENCE / AMOK / CLAVIER À CODES / SALTO KS / SALLIS

C	Convertible. Modèle off-line, prêt pour une mise à niveau vers un système de contrôle d'accès Radio-Fréquence en temps réel.
W	Radio-Fréquence, pour un contrôle d'accès en temps réel.
A	AMOK, pour fermeture off-line en situation d'urgence.
K	Clavier à codes. Sécurité et contrôle renforcés grâce au choix de trois formes d'authentification pour autoriser l'accès.
Y	Modèles SALTO KS by SALTO.
S	SALLIS. Système Lock Link de SALTO.

EX. | EXEMPLES DE MODÈLES

Option « Privacité » mécanique

Option « passage pour batteuse avec traçabilité de l'ouverture mécanique »

Option «privacité électronique»

Technologie d'identification i-Button AMOK

* Tous les modèles n'intègrent pas toutes les configurations ; veuillez consulter le barème de prix SALTO Systems pour obtenir de plus amples informations sur chaque modèle.



XS4 Mini

SERRURES À MORTAISER EUROPÉENNES STANDARD

XS4 Mini EU / DIN

SERRURES À MORTAISER SCANDINAVES STANDARD

XS4 Mini Nordique standard

SERRURE TUBULAIRE STANDARD

XS4 Mini pour serrures tubulaires

SERRURES À MORTAISER AUSTRALIENNES STANDARD

XS4 Mini pour serrures à mortaiser
australiennes

SERRURES À MORTAISER ANSI STANDARD

XS4 Mini pour verrous cylindriques ANSI

GUIDE DES RÉFÉRENCES

Béquilles

Finitions

Modèles

XS4 MINI PAR SALTO | SERRURES ÉLECTRONIQUES

Le raffinement du design est une caractéristique des produits SALTO. Pour la gamme XS4 Mini, nous avons placé la barre encore plus haut en combinant sa taille, petite et discrète, avec une lumière LED pour créer une ligne moderne et épurée.

DONNÉES TECHNIQUES

PILES RECOMMANDÉES :

- XS4 Mini : 3 piles alcalines – LR03 – AAA 1,5V.

NOMBRE D'OUVERTURES :

- Versions sans contact : jusqu'à 40 000 ouvertures.
- Indication de l'état « pile faible » contrôlé via le Réseau Virtuel SALTO (SVN).
- Mise en mémoire des 1 000 derniers événements.

CONDITIONS ENVIRONNEMENTALES :

- Ne convient pas à un usage à l'extérieur.

CARACTÉRISTIQUES PRINCIPALES

- Totalement intégrée à la plateforme SALTO XS4.
- Simplicité d'installation sur les nouveaux modèles de porte comme les modèles existants : il suffit de remplacer la garniture existante par la nouvelle serrure fixée au moyen de deux vis uniquement.
- Entretien facile : seules les piles sont à changer.
- Pour une utilisation à l'intérieur : conception attrayante idéale pour une utilisation à l'intérieur et simple pour une adaptation aux portes existantes.
- Possibilité d'audit du badge de l'utilisateur par le Réseau Virtuel SALTO (SVN).
- Toutes les communications entre le badge et la serrure électronique sont cryptées et sécurisées.
- Les informations sur l'état « pile faible » sont obtenues à partir des badges.
- Signalisation optique par un anneau lumineux. Deux couleurs vert/rouge pour indiquer l'autorisation ou le refus d'accès.
- Possibilité d'ouvrir la serrure à tout moment de l'intérieur (le dispositif anti-panique agit simultanément sur la serrure).
- Vis de fixation cachées pour renforcer la sécurité et optimiser l'aspect esthétique.
- Deux finitions disponibles : noir et blanc.
- Large éventail de finitions, d'adaptations, de béquilles et de plaques de propreté pour adaptation de porte.
- Mise à niveau du firmware par le PPD sans contact.
- Ouverture d'urgence grâce au Programmateur portable SALTO sans contact (PPD).

Grâce à sa compacité intelligente, l'installation est simplifiée. Les portes équipées d'une serrure XS4 Mini conservent leur homologation coupe-feu dès lors qu'aucun perçage supplémentaire n'est requis.

FONCTIONS DE CONTRÔLE D'ACCÈS

USAGERS ET PORTES :

- Nombre maximal d'utilisateurs par porte : 4 millions.
- Nombre maximal de portes par système : 65 000.
- Niveaux d'accès : illimités.

CALENDRIERS ET ZONES HORAIRES :

- Calendriers intégrés dans le système : 256
- Horaires : 1024
- Périodes : 1024

ÉVÈNEMENTS :

- Mise en mémoire maximale d'événements dans l'audit : 2 200.
- Mémoire non volatile (n'est pas effacée, même en cas de panne de courant).

LOGICIEL DE GESTION :

- SALTO ProAccess SPACE.

TECHNOLOGIES D'IDENTIFICATION :

- Prise en charge des principales technologies RFID.
- Compatible avec les normes ISO 14443A, ISO 14443B et ISO 15693 (Vicinity).

MODES DE FERMETURE

STANDARD :

Verrouillé en permanence.

MODE OFFICE MANUEL :

Mise en passage libre.

MODE OFFICE RESTREINT :

Fermeture automatique à une heure définie.

MODE OUVERTURE AUTOMATIQUE :

8 cycles de verrouillage/déverrouillage « mains libres » programmés par jour avec des jours d'inactivité.

MODE ALTERNÉ :

Mise en passage libre sur présentation du badge.

MODE TEMPS ALTERNÉ :

Passage libre sur présentation du badge, en fonction des calendriers.

XS4 MINI – EU / DIN

Ex150 | XS4 MINI POUR SERRURES À MORTAISER EUROPÉENNES

La gamme XS4 Mini pour serrures à mortaiser selon la norme DIN européenne a été conçue pour être conforme aux exigences des portes standard selon la norme DIN 18251 préparées pour les serrures à mortaiser selon la norme DIN 18250, et est ainsi compatible avec les instructions de montage de la norme DIN 18251.



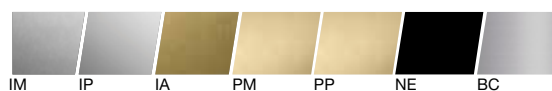
CARACTÉRISTIQUES :

- Installation simple au moyen de deux vis uniquement sur les nouveaux modèles ou modèles existants de portes standard européennes / DIN.
- Signalisation optique claire à deux couleurs pour indiquer l'autorisation ou le refus d'accès. Signal acoustique en option.
- Haute sécurité grâce à une protection antiperçage haute résistance renforcée.
- Vis de fixation cachées pour renforcer la sécurité et optimiser l'aspect esthétique.
- Pour une utilisation à l'intérieur : installation simple et rapide, idéale pour les adaptations.
- Large éventail de béquilles, de configurations et de plaques de propreté pour adaptation de porte afin de répondre aux besoins de l'installation.

COULEUR DU LECTEUR :



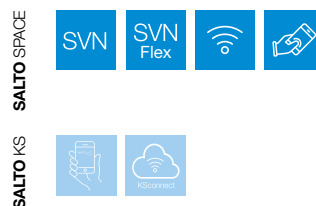
FINITIONS :



CARACTÉRISTIQUES TECHNIQUES :

- Couvre l'épaisseur de la porte : de 35 mm à 120 mm.
- Dimensions : 127 mm x 58,5 mm x 22,5 mm.
- Serrure électronique gauche ou droite avec béquille réversible.
- Serrure dotée d'un mécanisme d'embrayage – mouvement libre de la béquille lorsqu'il est désengagé.
- Angle de rotation de la béquille : 45°.
- Exigences de la norme DIN 18251 préparées pour les portes selon la norme DIN 18251, préparées pour les serrures à mortaiser selon DIN 18250.
- Course initiale maximale de 4°. SALTO recommande l'utilisation d'une serrure à mortaiser avec une course initiale maximale de 4°.
- Compatible avec les cylindres à profil européen.
- Compatibilité de la béquille : 16 mm Ø.
- Carrés disponibles : 8 mm, 8 mm fendu, 9 mm et 9 mm fendu.

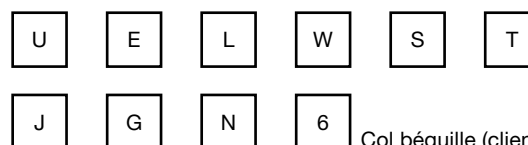
PLATEFORMES TECHNOLOGIQUES :



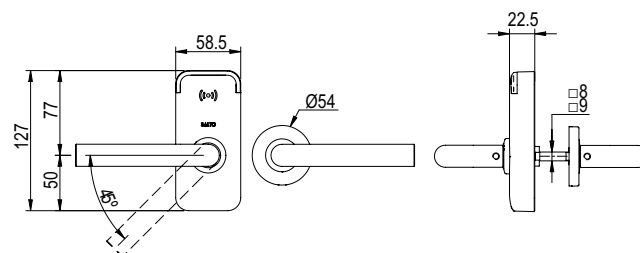
TECHNOLOGIES D'IDENTIFICATION :

- MIFARE® (DESFire EV2, Plus, Ultralight C, Classic – ISO/IEC 14443).
- Bluetooth SMART (BLE)/NFC
- HID iCLASS® Seos™.

BÉQUILLES :



SCHÉMAS TECHNIQUES :



CERTIFICATIONS :



XS4 MINI – NORDIQUE

Sx150 | XS4 MINI POUR SERRURES À MORTAISER SCANDINAVES

Les modèles XS4 Mini Nordique pour serrures à mortaiser scandinaves sont spécialement conçus pour équiper la plupart des structures de porte à profil scandinave et à profil étroit, et fonctionnent avec les serrures à mortaiser et les cylindres scandinaves standard. Ils sont totalement compatibles avec les instructions de montage scandinaves standard.



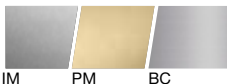
CARACTÉRISTIQUES :

- Installation simple au moyen de deux vis uniquement sur les nouveaux modèles ou modèles existants de portes scandinaves standard.
- Compatibles avec les instructions de montage scandinaves standard.
- Signalisation optique claire à deux couleurs pour indiquer l'autorisation ou le refus d'accès. Signal acoustique en option.
- Haute sécurité grâce à une protection antiperçage haute résistance renforcée.
- Vis de fixation cachées pour renforcer la sécurité et optimiser l'aspect esthétique.
- Pour une utilisation à l'intérieur : installation simple et rapide, idéale pour les adaptations.
- Large éventail de béquilles, de configurations et de plaques de propreté pour adaptation de porte afin de répondre aux besoins de l'installation.

COULEUR DU LECTEUR :



FINITIONS :



IM

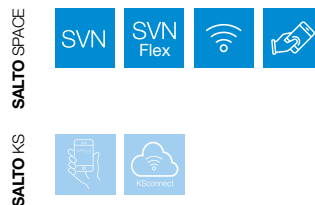
PM

BC

CARACTÉRISTIQUES TECHNIQUES :

- Couvre l'épaisseur de la porte : de 35 mm à 100 mm. Épaisseur de porte avec plaque de finition + 4 mm.
- Dimensions : 127 mm x 58,5 mm x 22,5 mm.
- Serrure électronique gauche ou droite avec béquille réversible.
- Mécanisme d'embrayage – mouvement libre de la béquille lorsqu'il est désengagé.
- Angle de rotation de la béquille : 45°.
- Spécialement conçus pour équiper les structures de porte à profil scandinave et à profil étroit, et fonctionnent avec les serrures à mortaiser scandinaves standard.
- Course initiale maximale de 4°. SALTO recommande l'utilisation d'une serrure à mortaiser avec une course initiale maximale de 4°.
- Carrés disponibles : 8 mm.

PLATEFORMES TECHNOLOGIQUES :



TECHNOLOGIES D'IDENTIFICATION :

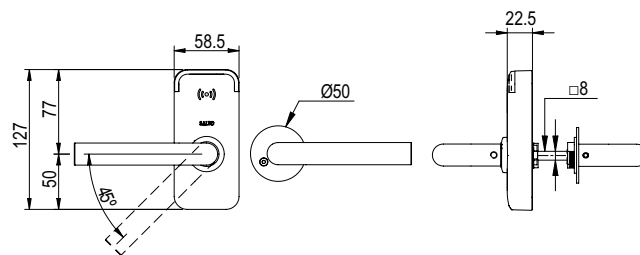
- MIFARE® (DESFire EV2, Plus, Ultralight C, Classic – ISO/IEC 14443).
- Bluetooth SMART (BLE)/NFC
- HID iCLASS® Seos™.

BÉQUILLES :



Col béquille (client) Ø16.

SCHÉMAS TECHNIQUES :



CERTIFICATIONS :



XS4 MINI – SERRURES TUBULAIRES

Tx150 | XS4 MINI POUR SERRURES TUBULAIRES

Le modèle XS4 Mini pour serrures tubulaires a été conçu pour une utilisation avec le modèle de verrou tubulaire SALTO. C'est un moyen idéal de transformer une simple porte intérieure équipée d'une serrure tubulaire en une porte attrayante dotée d'un système de contrôle d'accès électronique.



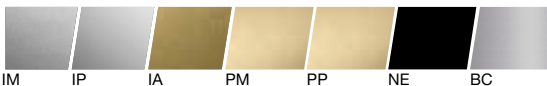
CARACTÉRISTIQUES :

- Installation simple au moyen de deux vis uniquement sur les nouveaux modèles ou modèles existants de portes à serrure tubulaire.
- Signalisation optique claire à deux couleurs pour indiquer l'autorisation ou le refus d'accès. Signal acoustique en option.
- Haute sécurité grâce à une protection antiperçage haute résistance renforcée.
- Vis de fixation cachées pour renforcer la sécurité et optimiser l'aspect esthétique.
- Pour une utilisation à l'intérieur : installation simple et rapide, idéale pour les adaptations.
- Large éventail de béquilles, de configurations et de plaques de propreté pour serrure tubulaire ou cylindrique pour adaptation de porte, 64 mm Ø, afin de répondre aux besoins de l'installation.

COULEUR DU LECTEUR :



FINITIONS :

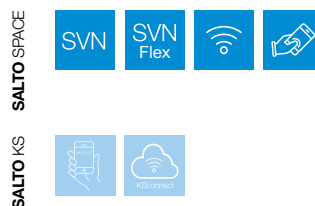


IM IP IA PM PP NE BC

CARACTÉRISTIQUES TECHNIQUES :

- Couvre l'épaisseur de la porte : de 32 mm à 90 mm.
- Dimensions : 127 mm x 58,5 mm x 22,5 mm.
- Serrure électronique gauche ou droite avec béquille réversible.
- Mécanisme d'embrayage – mouvement libre de la béquille lorsqu'il est désengagé.
- Angle de rotation de la béquille : 40°.
- À utiliser avec une serrure tubulaire SALTO LT2K.
- Compatibilité de la béquille : 16 mm Ø.
- Carrés disponibles : 7,6 mm fendu et 8 mm.

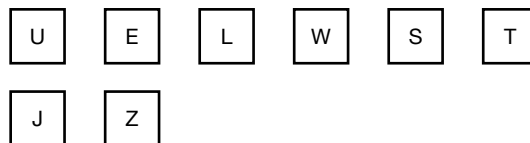
PLATEFORMES TECHNOLOGIQUES :



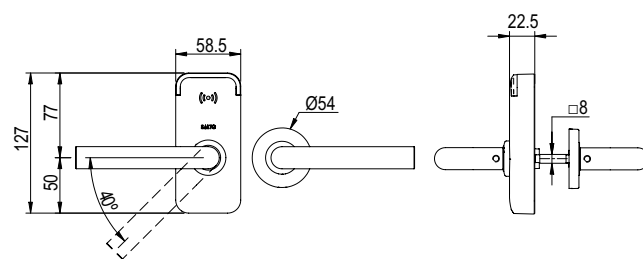
TECHNOLOGIES D'IDENTIFICATION :

- MIFARE® (DESFire EV2, Plus, Ultralight C, Classic – ISO/IEC 14443).
- Bluetooth SMART (BLE)/NFC
- HID iCLASS® Seos™.

BÉQUILLES :



SCHÉMAS TECHNIQUES :



CERTIFICATIONS :



XS4 MINI – AUSTRALIE

Ux150 | XS4 MINI POUR SERRURES À MORTAISER AUSTRALIENNES

Le modèle XS4 Mini pour serrures à mortaiser australiennes a été conçu pour une utilisation avec les serrures à mortaiser australiennes qui intègrent des systèmes à carré fendu.



CARACTÉRISTIQUES :

- Installation simple au moyen de deux vis uniquement, sur les nouveaux modèles ou modèles existants de portes australiennes.
- Signalisation optique claire à deux couleurs pour indiquer l'autorisation ou le refus d'accès. Signal acoustique en option.
- Haute sécurité grâce à une protection antiperçage haute résistance renforcée.
- Vis de fixation cachées pour renforcer la sécurité et optimiser l'aspect esthétique.
- Pour une utilisation à l'intérieur : installation simple et rapide, idéale pour les adaptations.
- Large éventail de finitions, de béquilles, de configurations et de plaques de propreté pour adaptation de porte.

COULEUR DU LECTEUR :



FINITIONS :



IM IP IA PM PP NE BC

CARACTÉRISTIQUES TECHNIQUES :

- Couvre l'épaisseur de la porte : de 32 mm à 90 mm.
- Dimensions : 127 mm x 58,5 mm x 22,5 mm.
- Serrure électronique gauche ou droite avec béquille réversible.
- Mécanisme d'embrayage – mouvement libre de la béquille lorsqu'il est désengagé.
- Angle de rotation de la béquille : 45°.
- Norme australienne préparée pour les serrures australiennes standard.
- Course initiale maximale de 4°. SALTO recommande l'utilisation d'une serrure à mortaiser avec une course initiale maximale de 4°.
- Compatible avec les cylindres à profil européen.
- Compatibilité de la béquille : 16 mm Ø.
- Carrés disponibles : 7,6 mm fendu, 8 mm et 8 mm fendu.

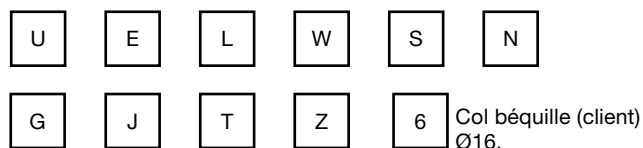
PLATEFORMES TECHNOLOGIQUES :



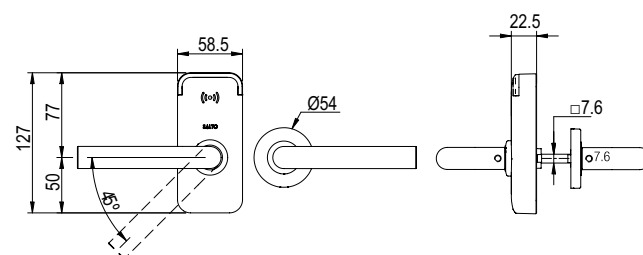
TECHNOLOGIES D'IDENTIFICATION :

- MIFARE® (DESFire EV2, Plus, Ultralight C, Classic – ISO/IEC 14443).
- Bluetooth SMART (BLE)/NFC
- HID iCLASS® Seos™.

BÉQUILLES :



SCHÉMAS TECHNIQUES :



CERTIFICATIONS :



XS4 MINI – ANSI

Cx2x0 | XS4 MINI POUR SERRURE CYLINDRIQUE

Le modèle XS4 Mini ANSI pour serrures cylindriques ou tubulaires a été conçu conformément aux exigences de la norme ANSI A156.2 Grade 1 ou 2 applicable aux serrures cylindriques. Il offre une manière simple et rapide de remplacer des boutons de porte traditionnels par un système électronique de contrôle d'accès à la pointe de la technologie avec une serrure cylindrique SALTO.



CARACTÉRISTIQUES :

- Installation simple au moyen de deux vis uniquement, sur les nouveaux modèles ou modèles existants de portes avec serrure cylindrique ANSI.
- Signalisation optique claire à deux couleurs pour indiquer l'autorisation ou le refus d'accès. Signal acoustique en option.
- Haute sécurité grâce à une protection antiperçage haute résistance renforcée.
- Vis de fixation cachées pour renforcer la sécurité et optimiser l'aspect esthétique.
- Pour une utilisation à l'intérieur : installation simple et rapide, idéale pour les adaptations.

COULEUR DU LECTEUR :



FINITIONS :

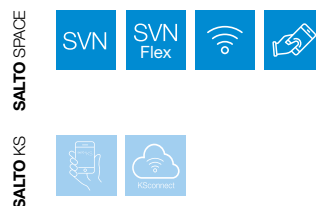


CS	CS	PP	PM	NE	BC
BHMA682 US26D	BHMA629 US26	BHMA729 US3	BHMA732 US4	BHMA685	

CARACTÉRISTIQUES TECHNIQUES :

- Couvre l'épaisseur de la porte : de 40 mm à 105 mm (1-9/16" à 4-1/8").
- Dimensions : 127 mm x 58,5 mm x 22,5 mm (5" x 2-19/64" x 57/64").
- Serrure électronique sans main.
- Serrure dotée d'un mécanisme d'embrayage – mouvement libre de la béquille lorsqu'il est désengagé.
- Angle de rotation de la béquille : 54°.
- À utiliser avec une serrure cylindrique XS4 Mini ANSI uniquement.

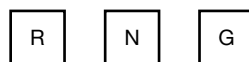
PLATEFORMES TECHNOLOGIQUES :



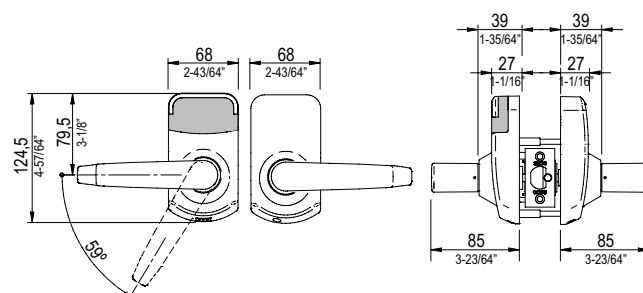
TECHNOLOGIES D'IDENTIFICATION :

- MIFARE® (DESFire EV2, Plus, Ultralight C, Classic – ISO/IEC 14443).
- Bluetooth SMART (BLE).
- NFC.
- HID iCLASS® Seos™.

BÉQUILLES :



SCHÉMAS TECHNIQUES :



CERTIFICATIONS :



⁽¹⁾ Grade 1 selon les normes ANSI

XS4 MINI – SERRURE TUBULAIRE

Cx2x0 | XS4 MINI POUR SERRURE CYLINDRIQUE

Le modèle XS4 Mini ANSI pour serrures tubulaires a été conçu pour une utilisation avec le modèle de verrou tubulaire SALTO. Il offre une manière simple et rapide de remplacer des boutons de porte traditionnels par un système électronique de contrôle d'accès à la pointe de la technologie avec une serrure cylindrique SALTO.



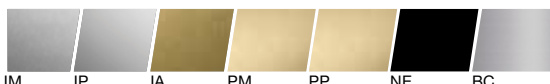
CARACTÉRISTIQUES :

- Installation simple au moyen de deux vis uniquement, sur les nouveaux modèles ou modèles existants de portes avec serrure coffre cylindrique ANSI.
- Signalisation optique claire à deux couleurs pour indiquer l'autorisation ou le refus d'accès. Signal acoustique en option.
- Haute sécurité grâce à une protection antiperçage haute résistance renforcée.
- Vis de fixation cachées pour renforcer la sécurité et optimiser l'aspect esthétique.
- Pour une utilisation à l'intérieur : installation simple et rapide, idéale pour les adaptations.

COULEUR DU LECTEUR :



FINITIONS :



IM

IP

IA

PM

PP

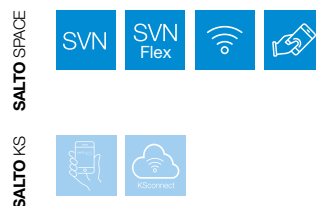
NE

BC

CARACTÉRISTIQUES TECHNIQUES :

- Couvre l'épaisseur de la porte : de 32 mm à 105 mm (1-17/64" to 4-1/8").
- Dimensions : 127 mm x 58,5 mm x 22,5 mm (5" x 2-19/64" x 57/64").
- Serrure électronique sans main.
- Serrure dotée d'un mécanisme d'embrayage – mouvement libre de la béquille lorsqu'il est désengagé.
- Angle de rotation de la béquille : 40°.

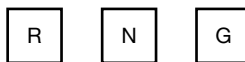
PLATEFORMES TECHNOLOGIQUES :



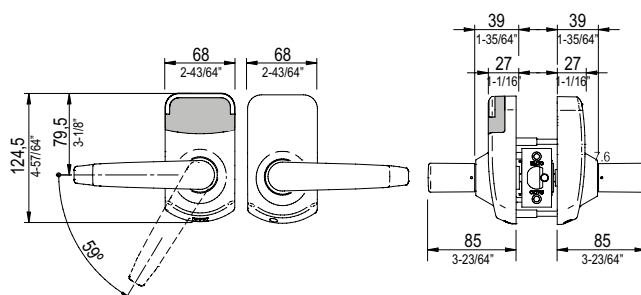
TECHNOLOGIES D'IDENTIFICATION :

- MIFARE® (DESFire EV2, Plus, Ultralight C, Classic – ISO/IEC 14443).
- Bluetooth SMART (BLE).
- NFC.
- HID iCLASS® Seos™.

BÉQUILLES :



SCHÉMAS TECHNIQUES :



CERTIFICATIONS :



⁽¹⁾ Grade 1 selon les normes ANSI

GUIDE DES RÉFÉRENCES

XS4 MINI PAR SALTO | SERRURES ÉLECTRONIQUES

Faciles à installer et simples à utiliser, les systèmes électroniques de fermeture sans fil alimentés par piles peuvent être adaptés à pratiquement tous les modèles de porte et toutes les normes de verrouillage déjà applicables pour le contrôle des clés.

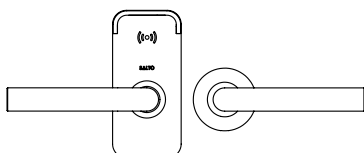
E	9	1	5	0	U	R	IM	B	3	8	R
—	—	—	—	—	—	—	—	—	—	—	—
TYPE DE PRODUIT	TECHNOLOGIE D'IDENTIFICATION	MODÈLE XS4 MINI	MODÈLE DE SERRURE	FONCTION	BÉQUILLE	ROSACE	FINITIONS DES BÉQUILLES	FINITION DU LECTEUR	ÉPAISSEUR DE PORTE	CARRÉ	MAIN
—	—	—	—	—	—	—	—	—	—	—	—
1	2	3	4	5	6	7	8	9	10	11	12

1 | TYPE DE PRODUIT

E	Serrures SALTO XS4 MINI compatibles avec les serrures à mortaiser européennes.
T	Serrures SALTO XS4 MINI compatibles avec les serrures tubulaires SALTO.
S	Serrures SALTO XS4 MINI compatibles avec les serrures à mortaiser scandinaves.
U	Serrures SALTO XS4 MINI compatibles avec les serrures à mortaiser australiennes.
C	Serrures XS4 Mini à utiliser avec les serrures cylindriques XS4 Mini ANSI uniquement.

3 | MODÈLE XS4 MINI

1 SALTO XS4 MINI



2 | TECHNOLOGIE D'IDENTIFICATION

RFID

9	MIFARE® sans contact (DESFire EV2, Plus, Ultralight C, Classic – ISO/IEC 14443).
B	BLE & MIFARE DESFire sans contact.
J	HID iCLASS® Seos™.

4 | MODÈLE DE SERRURE

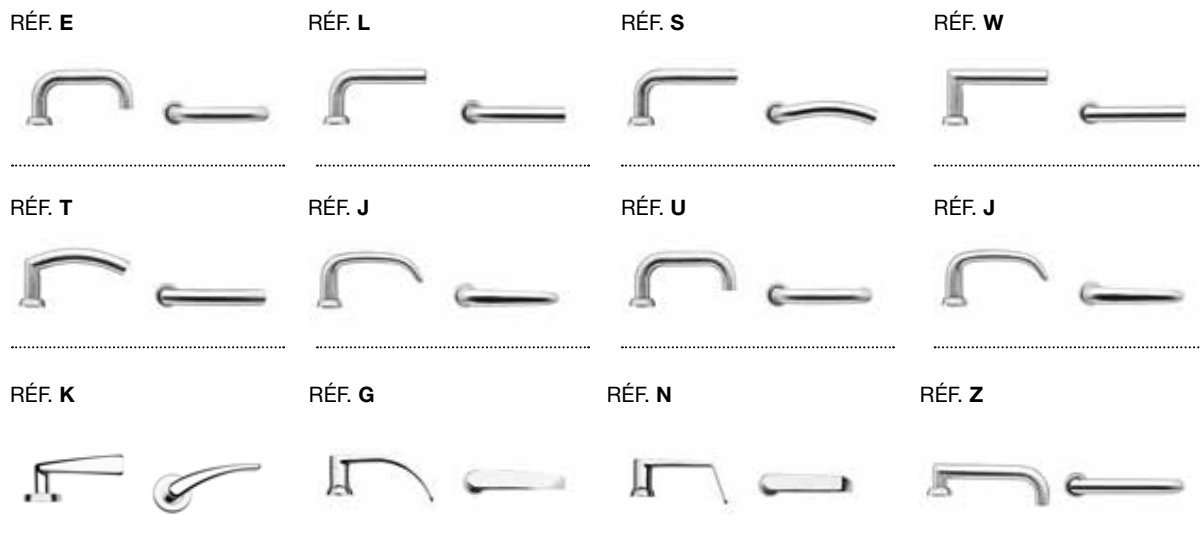
5	Standard.
6	Standard + plaque de propreté.

5 | FONCTION

0	2 béquilles, tout modèle.	4	2 béquilles, tout modèle, plaque intérieure pour adaptation.
1	2 béquilles, tout modèle, bouton côté intérieur, fonction confidentialité mécanique.	5	2 béquilles, tout modèle, rosace spéciale pour adaptation.

6 | BÉQUILLES

XS4 MINI offre un vaste choix de béquilles de conception fonctionnelle et esthétique, compatibles avec n'importe quel modèle de porte. Nombre d'entre elles ont été conçues pour répondre aux exigences de la loi relative à la discrimination à l'encontre des personnes handicapées (Disability Discrimination Act 1995, DDA).



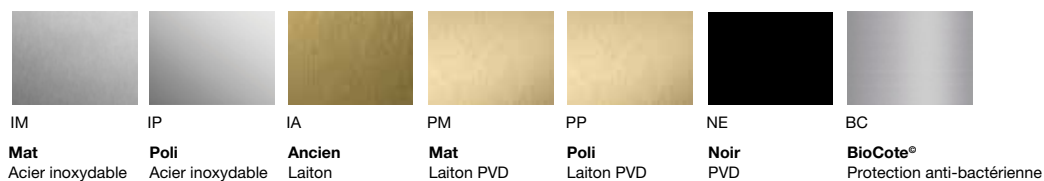
7 | ROSACE

SALTO offre un large éventail de béquilles intégrant une rosace ronde personnalisable grâce au vaste choix de finitions disponibles.



8 | FINITIONS

Diverses options de finition sont proposées dans un style classique ou plus contemporain à assortir en fonction des goûts ou de la décoration intérieure, et pour répondre aux exigences de la DDA notamment à l'égard des usagers malvoyants.



9 | FINITIONS DU LECTEUR

Deux options de finition sont proposées pour le lecteur permettant de l'assortir à tous les intérieurs, quel que soit le design. Une finition BioCote anti-bactérienne est également disponible pour sécuriser et contrôler les zones les plus propres.

W Lecteur finition blanc



B Lecteur finition noir



10 | ÉPAISSEUR DE PORTE

- 3 Épaisseurs de porte de 35 mm à 50 mm.
- 4 Épaisseurs de porte de 47 mm à 60 mm.
- 6 Épaisseurs de porte de 67 mm à 80 mm.
- 7 Épaisseurs de porte de 77 mm à 90 mm.
- 9 Épaisseurs de porte de 87 mm à 105 mm.

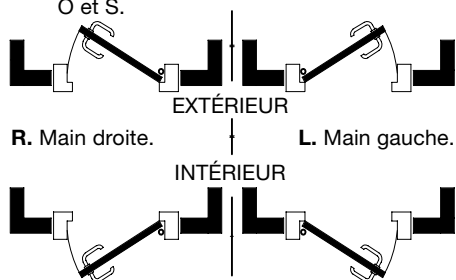
11 | CARRÉ

- 8 Carré de 8 mm.
- 9 Carré de 9 mm.
- 6 Carré fendu de 7,6 mm.

12 | MAIN BÉQUILLE

R Main droite. Uniquement pour les béquilles O et S.

L Main gauche. Uniquement pour les béquilles O et S.



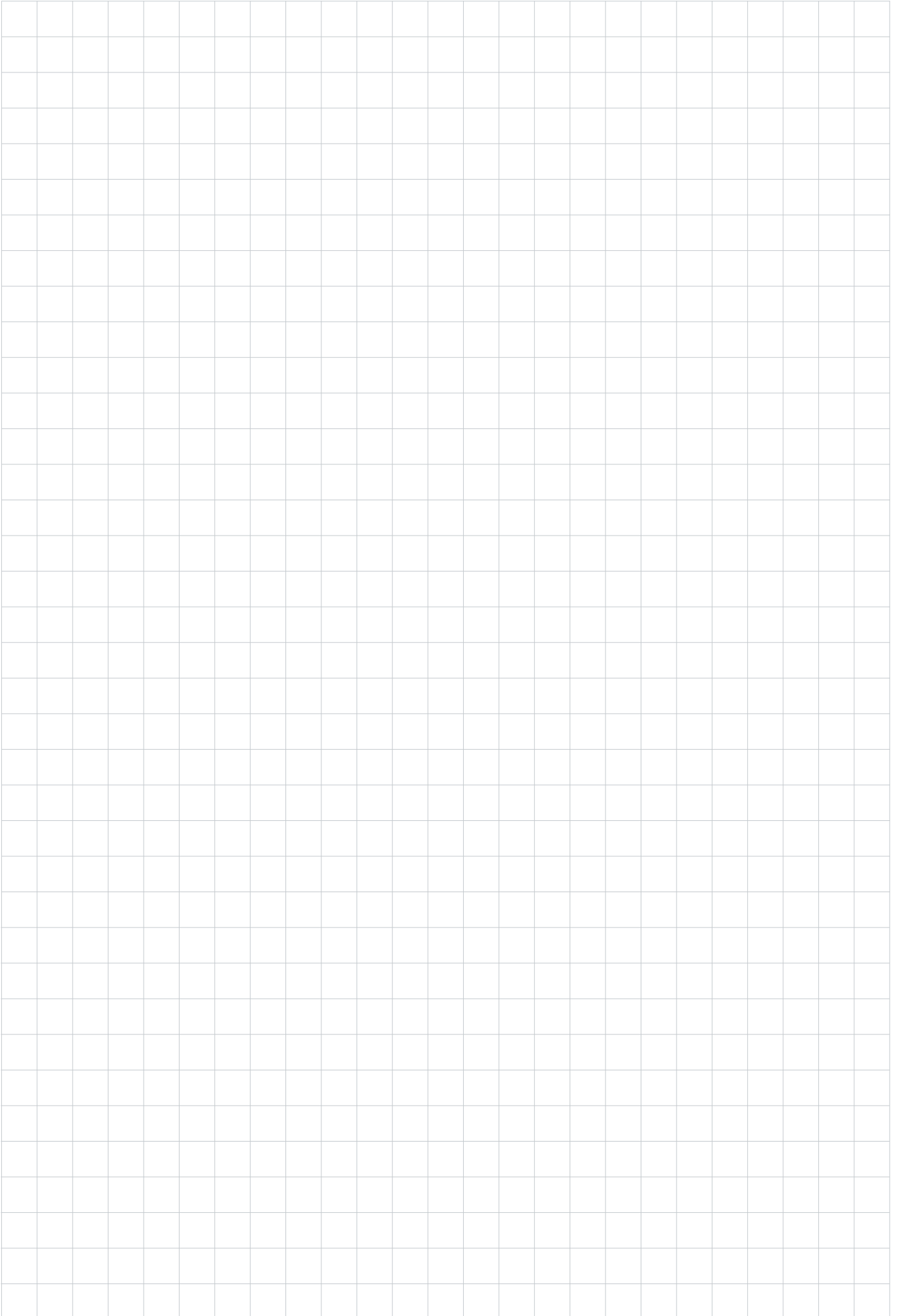
EX. | EXEMPLES DE MODÈLES

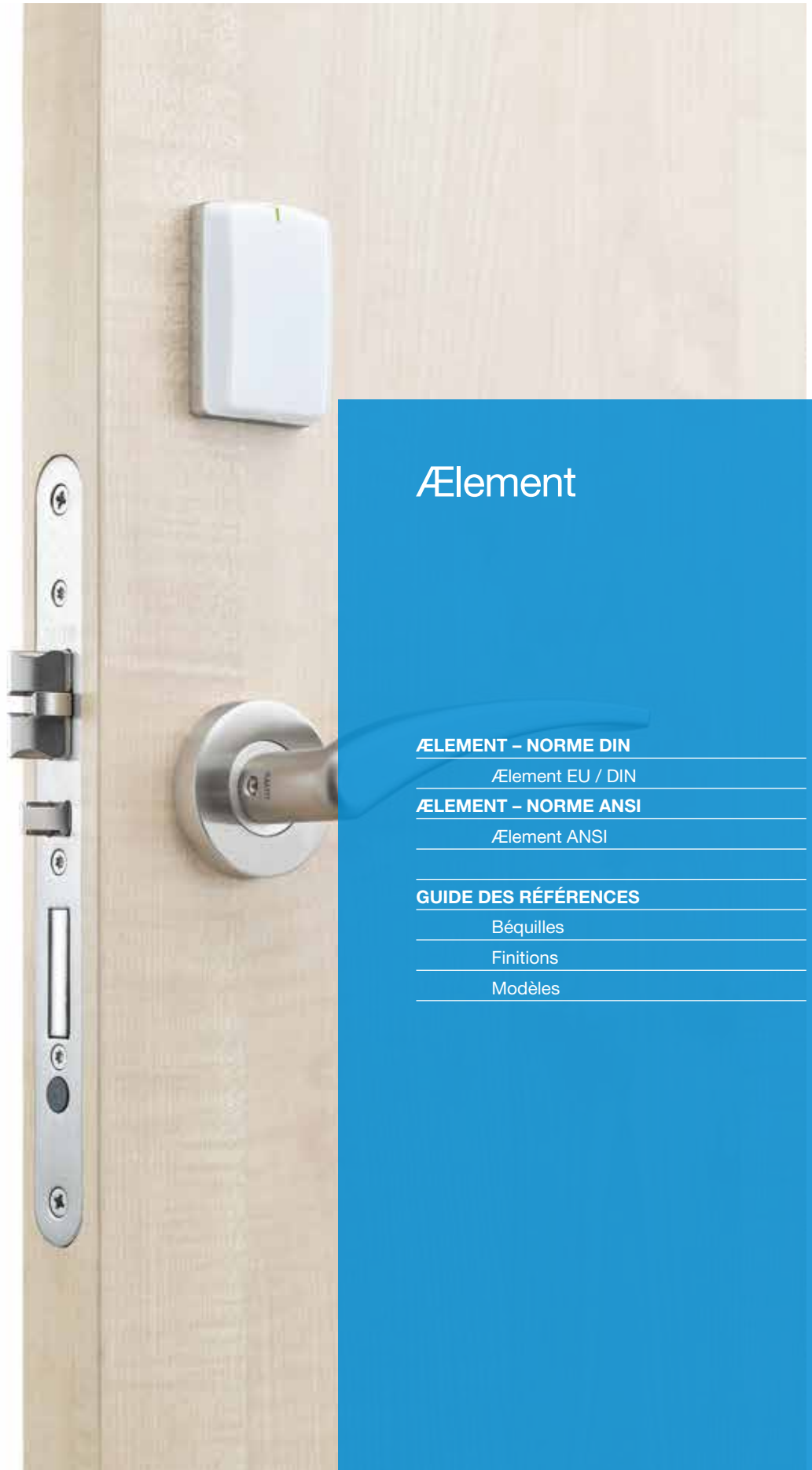


Bouton côté intérieur

Option « priorité » clé de secours

Option de plaques de propreté





Ælement

ÆLEMENT - NORME DIN

Ælement EU / DIN

ÆLEMENT - NORME ANSI

Ælement ANSI

GUIDE DES RÉFÉRENCES

Béquilles

Finitions

Modèles

ÆLEMENT PAR SALTO | SERRURES SOPHISTIQUÉES

Ælement est une serrure RFID qui permet d'intégrer tous vos besoins de sécurité physique dans un système sophistiqué, économique, fiable et autonome. Le design minimaliste de son lecteur

RFID, à la fois discret et élégant sur toutes les portes, peut être assorti à une large gamme de béquilles SALTO ou de modèles créés par des designers.

DONNÉES TECHNIQUES

PILES RECOMMANDÉES :

- Ælement : 3 piles alcalines – LR03 – AAA 1,5V.

NOMBRE D'OUVERTURES :

- Versions sans contact : Jusqu'à 50 000 ouvertures.
- Indication de l'état « pile faible » contrôlé via le Réseau Virtuel SALTO (SVN).
- Mise en mémoire des 1 000 derniers événements.

CONDITIONS ENVIRONNEMENTALES :

- Système électronique : 0° / 60°.
- Ne convient pas à un usage à l'extérieur.

CARACTÉRISTIQUES PRINCIPALES

- Entretien facile : seules les piles sont à changer.
- Fonctionnement en réseau SALTO SVN et SALTO Radio-Fréquence.
- Serrure « prête pour la Radio-Fréquence » avec évolution possible en Radio-Fréquence on-line.
- Serrure avec mécanisme de blocage de la béquille.
- À utiliser uniquement avec les coffres de serrure à mortaiser de la gamme SALTO Ælement.
- Compatible avec les coffres de serrure à mortaiser norme DIN et ANSI.
- Corps du lecteur réalisé selon un mode de fabrication par injection de type bicouche.
- Système électronique de confidentialité. Pour activer la fonction « Ne pas déranger », l'utilisateur doit appuyer sur le bouton situé sur le boîtier des piles (modèles européens).
- Possibilité d'ouvrir la serrure à tout moment de l'intérieur (le dispositif anti-panique agit simultanément sur la serrure à mortaiser SALTO).
- Voyant LED clair à deux couleurs (vert/rouge) pour indiquer l'autorisation ou le refus d'accès.
- Vis de fixation cachées pour renforcer la sécurité et optimiser l'aspect esthétique.
- Système en réseau autonome sans câblage grâce à la technologie du Réseau Virtuel SALTO (SVN).
- Gamme attrayante de béquilles et de finitions standards design, également de marques compatibles très connues.
- Conformité DDA (loi relative à la discrimination des personnes handicapées) (selon le type de béquille).
- Ouverture d'urgence grâce au Programmateur portable SALTO sans contact (PPD).

FONCTIONS DE CONTRÔLE D'ACCÈS

USAGERS ET PORTES :

- Nombre maximal d'utilisateurs par porte : 4 millions.
- Nombre maximal de portes par système : 65 000.
- Niveaux d'accès : illimités.

CALENDRIERS ET ZONES HORAIRES :

- Calendriers intégrés dans le système : 256
- Horaires : 1024
- Périodes : 1024

ÉVÈNEMENTS :

- Mise en mémoire maximale d'événements dans l'audit : 2 200.
- Mémoire non volatile (n'est pas effacée, même en cas de panne de courant).

LOGICIEL DE GESTION :

- SALTO ProAccess SPACE.

TECHNOLOGIES D'IDENTIFICATION :

- Prise en charge des principales technologies MIFARE RFID.
- Compatible avec les normes ISO 14443A, ISO 14443B et ISO 15693 (Vicinity).

MODES DE FERMETURE

STANDARD :

Verrouillé en permanence.

MODE OUVERTURE AUTOMATIQUE :

8 cycles de verrouillage/déverrouillage « mains libres » programmés par jour avec des jours d'inactivité.

MODE ALTERNÉ :

Mise en passage libre sur présentation du badge.

MODE TEMPS ALTERNÉ :

Passage libre sur présentation du badge, en fonction des calendriers.

MODE OFFICE MANUEL :

Mise en passage libre (uniquement sur la version ANSI).

MODE PASSAGE LIBRE À LA SORTIE :

La manœuvre de la poignée intérieure laisse la porte en passage libre.

ÆLEMENT – EU

AE91 | ÆLEMENT

La version Ælement EURO est spécialement conçue pour équiper la plupart des portes à profil Euro DIN 18250. Le lecteur RFID au design minimaliste s'avère à la fois élégant et discret sur toutes les portes. Un vaste choix de béquilles et de finitions est également disponible.



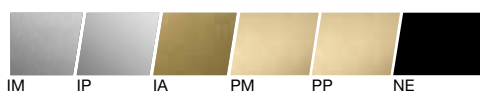
CARACTÉRISTIQUES ÉLECTRONIQUES :

- Corps du lecteur réalisé selon un mode de fabrication par injection de type bicouche.
- Voyant LED clair à deux couleurs (vert/rouge) pour indiquer l'autorisation ou le refus d'accès.
- Option « Privacité » mécanique par bouton côté intérieur. L'utilisateur peut activer la fonction « Ne pas déranger » par le simple actionnement de ce bouton.
- Fonction électronique « Privacité » en option au moyen du bouton côté intérieur (pour l'hôtellerie). L'utilisateur peut activer la fonction « Ne pas déranger ».
- Signal clignotant et sonore lorsque la serrure est en mode « Privacité ».
- Activation/désactivation possible du signal acoustique.
- Compatible avec les adaptations de serrure à mortaiser européennes DIN 18250.
- EN1364-1 EI 60.
- Déclaration de conformité CE.
- Conformité FCC/IC.

COULEUR DU LECTEUR :



FINITIONS POUR LA BASE :



IM IP IA PM PP NE

CARACTÉRISTIQUES TECHNIQUES :

- Couvre l'épaisseur de la porte : de 35 mm à 125 mm.
- Dimensions du lecteur : 67 mm x 45 mm x 17 mm.
- Dimensions du boîtier des piles (intérieur) : 116 mm x 65 mm x 25,5 mm.
- Serrure avec mécanisme de blocage de la béquille.
- Angle de rotation de la béquille : 33°.
- À utiliser avec une serrure à mortaiser SALTO LE7S07.
- Carrés disponibles : 8 mm fendu et 9 mm fendu (carrés SALTO requis).

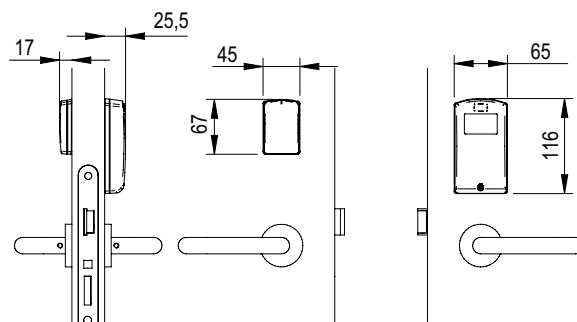
PLATEFORMES TECHNOLOGIQUES :



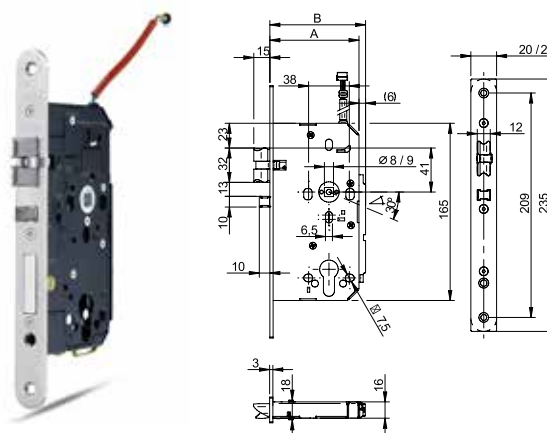
TECHNOLOGIES D'IDENTIFICATION :

- MIFARE® (DESFire EV2, Plus, Ultralight C, Classic – ISO/IEC 14443).
- Bluetooth SMART (BLE).
- NFC.

SCHÉMAS TECHNIQUES :



SERRURE À MORTAISER ÆLEMENT EU/DIN :



CARACTÉRISTIQUES des serrures à mortaiser :

- Entraxe 72 mm.
- Pêne dormant en acier.
- Serrure avec projection automatique du pêne dormant.
- Choix de finitions : acier inox mat ou laitonné mat.
- Tête de forme carrée ou ronde.
- Différents axes disponibles : de 55 mm à 65 mm.
- Serrure à une main – D/G – non réversible.
- Sortie toujours libre de l'intérieur (fonction anti-panique en combinaison avec la serrure).
- Conforme à la norme EN 12209.



ÆLEMENT – ANSI

AE90 | ÆLEMENT

La version Ælement ANSI est spécialement conçue pour équiper la plupart des portes ANSI A 156.13. Le lecteur RFID au design minimaliste s'avère à la fois élégant et discret sur toutes les portes. Un vaste choix de béquilles et de finitions est également disponible.



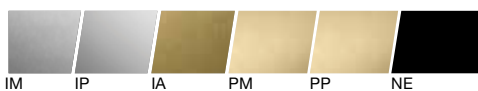
CARACTÉRISTIQUES ÉLECTRONIQUES :

- Corps du lecteur réalisé selon un mode de fabrication par injection de type bicouche.
- Voyant LED clair à deux couleurs (vert/rouge) pour indiquer l'autorisation ou le refus d'accès.
- Option « Privacité » mécanique par bouton côté intérieur. L'utilisateur peut activer la fonction « Ne pas déranger » par le simple actionnement de ce bouton.
- Signal clignotant et sonore lorsque la serrure est en mode « Privacité ».
- Activation/désactivation possible du signal acoustique.
- Disponible avec une clé d'ouverture manuelle du cylindre mécanique ou verrouillage d'accès (passer outre les cylindres à mortaiser).
- Compatible avec serrure à mortaiser ANSI A 125.13.
- Conformité UL10C.
- Déclaration de conformité CE.
- Conformité FCC/IC.

COULEUR DU LECTEUR :



FINITIONS POUR LA BASE :



IM IP IA PM PP NE

CARACTÉRISTIQUES TECHNIQUES :

- Couvre l'épaisseur de la porte : de 35 mm à 125 mm.
- Dimensions du lecteur : 67 mm x 45 mm x 17 mm.
- Dimensions du boîtier des piles (intérieur) : 116 mm x 65 mm x 25,5 mm.
- Serrure avec mécanisme de blocage de la béquille.
- Angle de rotation de la béquille : 52°.
- À utiliser avec une serrure à mortaiser SALTO LA1T17.
- Carrés disponibles : 8 mm fendu (carrés SALTO requis).

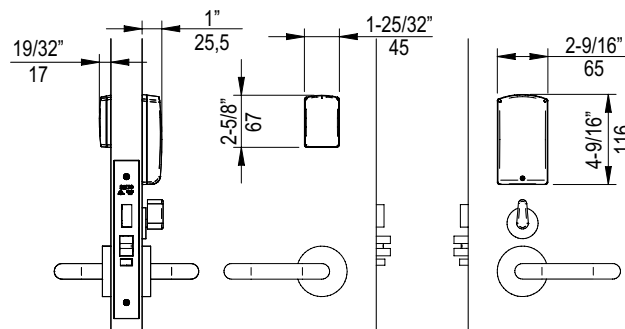
PLATEFORMES TECHNOLOGIQUES :



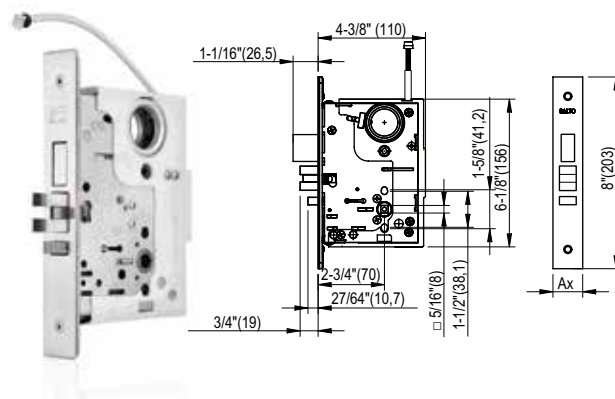
TECHNOLOGIES D'IDENTIFICATION :

- MIFARE® (DESFire EV2, Plus, Ultralight C, Classic – ISO/IEC 14443).
- Bluetooth SMART (BLE).
- NFC.

SCHÉMAS TECHNIQUES :



SERRURE À MORTAISER ANSI ÆLEMENT :



CARACTÉRISTIQUES des serrures à mortaiser :

- Serrure à mortaiser avec contact de position de porte, détection du mode « Privacité » et détection de l'ouverture manuelle mécanique intégrés.
- Entraxe 62 mm.
- Pêne dormant en acier.
- Choix de finitions : acier inox mat ou laitonné mat
- Tête de forme carrée.
- Serrure à une main – D/G – réversible.
- Sortie toujours libre de l'intérieur (fonction anti-panique en combinaison avec la serrure).
- Homologué UL 10C (90 min).



GUIDE DES RÉFÉRENCES

ÆLEMENT PAR SALTO | SERRURES SOPHISTIQUÉES

Faciles à installer et simples à utiliser, les systèmes électroniques de fermeture sans fil alimentés par piles peuvent être adaptés à pratiquement tous les modèles de porte et toutes les normes de verrouillage déjà applicables pour le contrôle des clés.

Ælement par SALTO est une serrure électronique composée de trois éléments principaux à acheter séparément :

- Les COMPOSANTS ÉLECTRONIQUES Ælement.
- La SERRURE À MORTAISER Ælement.
- Choix de la BÉQUILLE Ælement.

COMPOSANTS ÉLECTRONIQUES ÆLEMENT :

AE	9	1	IM	B	A	3	A	8	W
–	–	–	–	–	–	–	–	–	–
TYPE DE PRODUIT	TECHNOLOGIE D'IDENTIFICATION	FONCTION « PRIVACITÉ »	FINITION DE LA BASE	FINITION DU LECTEUR	COULEUR DU SUPPORT PILES	ÉPAISSEUR DE PORTE	CENTRAGE DU COFFRE	CARRÉ FENDU	RADIO-FRÉQUENCE
1	2	3	4	5	6	7	8	9	10

1 | TYPE DE PRODUIT

AE Serrure électronique SALTO Ælement.

2 | TECHNOLOGIE D'IDENTIFICATION







RFID

9 MIFARE DESFire sans contact.
 B BLE & MIFARE DESFire sans contact.
 J HID iCLASS® Seos™.

3 | FONCTION « PRIVACITÉ »

0 Sans fonction électronique « Privacité ».
 1 Avec fonction électronique « Privacité ».

4 | FINITION DE LA BASE

	IM	Acier inoxydable mat (BHMA630 – US32D).
	IP	Acier inoxydable poli (BHMA629 – US32).
	IA	Laiton ancien (BHMA638 – USS).
	PM	Laiton poli PVD (US3).
	PM	Laiton mat PVD (US4).
	NE	Noir.

5 | FINITION DU LECTEUR

B Noir 

W Blanc 

6 | COULEUR DU SUPPORT PILES

W	Blanc.
A	Gris anthracite (RAL 7016).
C	Champagne (comme l'ESD).
I	Bleu acier (comme l'ESD).

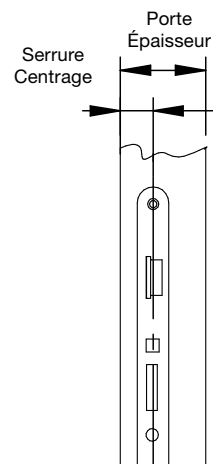


7 | ÉPAISSEUR DE PORTE

3	Épaisseurs de porte de 35 mm à 50 mm.
4	Épaisseurs de porte de 45 mm à 55 mm.
5	Épaisseurs de porte de 55 mm à 65 mm.
6	Épaisseurs de porte de 65 mm à 75 mm.
7	Épaisseurs de porte de 75 mm à 85 mm.
8	Épaisseurs de porte de 85 mm à 95 mm.
9	Épaisseurs de porte de 95 mm à 105 mm.
0	Épaisseurs de porte de 105 mm à 115 mm.
1	Épaisseurs de porte de 115 mm à 125 mm.

8 | CENTRAGE DU COFFRE

Veillez consulter le barème de prix pour de plus amples informations sur le centrage vertical des serrures à mortaiser.



9 | CARRÉ FENDU

8	Carré fendu de 8 mm.
9	Carré fendu de 9 mm.

10 | RADIO-FRÉQUENCE

- Mode Convertible, prêt pour recevoir la R.F, possibilité d'intégration des données dans la carte.
- W Mode Radio-Fréquence on-line, possibilité d'intégration des données dans la carte.

ÆLEMENT PAR SALTO | BÉQUILLES

Ælement offre un vaste choix de béquilles de conception fonctionnelle et esthétique ainsi que de rosaces compatibles avec n'importe quel modèle de porte. Les diverses options de finition, de style classique ou moderne, permettent de compléter tout design et tout intérieur à la perfection.

Et pour aller plus loin dans le design, la gamme Ælement se combine très bien avec des créations de grands designers tels que Colombo. Colombo par SALTO est le choix par excellence lorsqu'il s'agit d'apporter une touche créative à un intérieur.

BÉQUILLES ÆLEMENT :

R	1	S	U	R	IM	08	0	-
—	—	—	—	—	—	—	—	—
TYPE DE PRODUIT	NORME BÉQUILLE	MARQUE BÉQUILLE	MODÈLE	ROSACE	FINITION	CARRÉ	BOUTON	MAIN
—	—	—	—	—	—	—	—	—
1	2	3	4	5	6	7	8	9

1 | TYPE DE PRODUIT

R Béquilles de porte sur rosace.

2 | NORME BÉQUILLE

- 1 Norme EURO / DIN.
- 3 Norme ANSI.

3 | FABRICANT/MARQUE DE BÉQUILLE

S SALTO.

C COLOMBO.

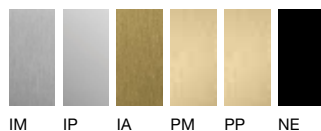
4 | MODÈLE DE BÉQUILLE

Gamme STANDARD :

London :



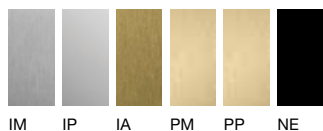
REF. L



Utrecht :



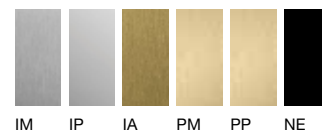
RÉF. U



Washington :



REF. W



4 | MODÈLE DE BÉQUILLE

HAUT de gamme :

Kingston :



RÉF. K



IM CP PP

Jakarta :



RÉF. J



IM IP IA PM PP NE

Ottawa :



RÉF. O



IM IP IA PM PP NE

Gamme LUXE : COLOMBO par SALTO :

Robodue :



RÉF. 2



IM CP PP

Robotre :



RÉF. 3

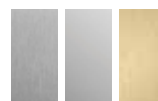


IM CP PP

Roboquattro :



RÉF. 4



IM CP PP

Mach :



RÉF. 7



IM IP PP

5 | ROSACE

R Béquille de porte avec rosace ronde.

7 | CARRÉ

08 8 mm.
09 9 mm (modèles EURO/DIN uniquement).

8 | BOUTON

0 Sans bouton.
1 Bouton SALTO.

6 | FINITION



IM IP CP
Mat Acier inoxydable **Poli** Acier inoxydable **Poli** Noir



IA PM PP NE
Ancien Laiton **Mat** Laiton PVD **Poli** Laiton PVD **Noir** PVD

9 | MAIN BÉQUILLE

- Pas de main d'ouverture spécifique.
D/G Main droite/main gauche.

ÆLEMENT PAR SALTO | SERRURE À MORTAISER

La gamme Ælement exige un système de verrouillage fiable et de bonne qualité. SALTO vous offre une gamme étendue de serrures à mortaiser afin de vous assurer un verrouillage de porte efficace.

LE	7	E	3	7	55	R	4	1	IM	8	-
—	—	—	—	—	—	—	—	—	—	—	—
TYPE DE PRODUIT	FORMAT	MODÈLE	FONCTION DU PÊNE DORMANT	FONCTION DU PÊNE DEMI-TOUR	AXE	FORME DE LA TÊTIÈRE	LARGEUR DE TÊTIÈRE	DÉTECTEUR	FINITION	CARRÉ	MAIN
—	—	—	—	—	—	—	—	—	—	—	—
1	2	3	4	5	6	7	8	9	10	11	12

1 | TYPE DE PRODUIT

LE Serrure européenne.

LA Serrure ANSI.

2 | FORMAT

7 72 mm (pour serrure à mortaiser européenne).

1 Gr 1 (pour serrure à mortaiser ANSI).

3 | MODÈLE

E Pour serrure à mortaiser Ælement modèle européen.

T Pour serrure à mortaiser Ælement modèle ANSI.

4 | FONCTION DU PÊNE DORMANT

0 Sans pêne dormant.

1 Pêne dormant + fonction anti-panique.

3 Pêne dormant automatique.

5 | FONCTION DU PÊNE DEMI-TOUR

7 Mécanisme de blocage du carré.

6 | AXE

55 55 mm.

65 65 mm.

70 70 mm.

7 | FORME DE LA TÊTIÈRE

R	Ronde.
C	Carrée.
A	ANSI.

8 | LARGEUR DE TÊTIÈRE

0	20 mm (EURO).
4	24 mm (EURO).
2	32 mm (ANSI).
7	27 mm (ANSI).

9 | DÉTECTEUR

1	Détection « Privacité ».
4	Détection main, « Privacité », état de la porte et ouverture par clé mécanique.

10 | FINITION

IM

Mat
Acier inoxydable



EL

Laitonné
mat



LP

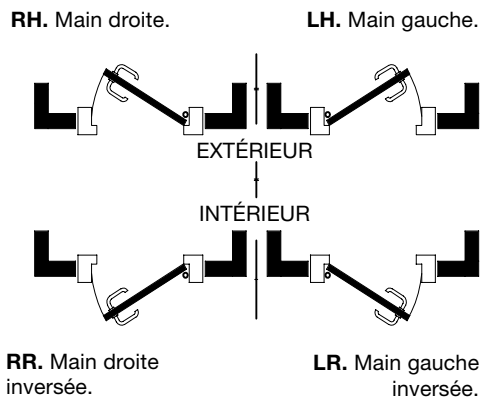
Poli
Laiton (ANSI uniquement)

11 | CARRÉ

S	8 mm fendu.
V	9 mm fendu.

12 | MAIN

LH	Main gauche.
RH	Main droite.
LR	Main gauche inversée.
RR	Main droite inversée.





Ælement Fusion

ÆLEMENT FUSION – NORME ANSI

Ælement Fusion EURO

Ælement Fusion ANSI

GUIDE DES RÉFÉRENCES

Béquilles

Finitions

Modèles

ÆLEMENT FUSION PAR SALTO | SERRURES SOPHISTIQUÉES

Ælement Fusion est une serrure électronique avec un lecteur esthétique accentué par un anneau lumineux interactif qui s'allume lorsqu'on lui présente des identifiants, offrant un aspect design minimaliste qui se fond dans n'importe quelle décoration d'hôtel.

DONNÉES TECHNIQUES

PILES RECOMMANDÉES :

- Ælement Fusion : 3 piles alcalines – LR06 – AAA 1,5V.

NOMBRE D'OUVERTURES :

- Jusqu'à 50 000 ouvertures.
- Indication de l'état « pile faible » contrôlé via le Réseau Virtuel SALTO (SVN).
- Mise en mémoire des 1 000 derniers événements.

CONDITIONS ENVIRONNEMENTALES :

- Système électronique : 0° / 60°.
- Ne convient pas à un usage à l'extérieur.

CARACTÉRISTIQUES PRINCIPALES

- Entretien facile : seules les piles sont à changer.
- Système en réseau autonome sans câblage grâce à la technologie du Réseau Virtuel SALTO (SVN).
- Fonctionnement en réseau SALTO SVN et SALTO BLUEnet.
- Serrure « prête pour la Radio-Fréquence » avec évolution possible en SALTO BLUEnet on-line.
- Serrure avec mécanisme de blocage de la béquille.
- À utiliser uniquement avec les coffres de serrure à mortaiser de la gamme SALTO ANSI Ælement.
- Lecteur moderne avec cercle lumineux minimaliste.
- Voyant LED clair à deux couleurs (vert/rouge) pour indiquer l'autorisation ou le refus d'accès.
- Plus besoin de matériel pour serrure de porte : tous les composants électroniques sont encastrés dans la porte elle-même.
- Possibilité d'ouvrir la serrure à tout moment de l'intérieur (le dispositif anti-panique agit simultanément sur la serrure à mortaiser SALTO).
- Vis de fixation et composants électroniques cachés dans la porte pour renforcer la sécurité et optimiser l'aspect esthétique.
- Gamme attrayante de béquilles et de finitions standards design, également de marques compatibles très connues.
- Conformité DDA (loi relative à la discrimination des personnes handicapées) (selon le type de béquille).
- Ouverture d'urgence grâce au Programmateur portable SALTO sans contact (PPD).

FONCTIONS DE CONTRÔLE D'ACCÈS

USAGERS ET PORTES :

- Nombre maximal d'utilisateurs par porte : 4 millions.
- Nombre maximal de portes par système : 65 000.
- Niveaux d'accès : illimités.

CALENDRIERS ET ZONES HORAIRES :

- Calendriers intégrés dans le système : 256
- Horaires : 1024
- Périodes : 1024

ÉVÈNEMENTS :

- Mise en mémoire maximale d'événements dans l'audit : 2 200.
- Mémoire non volatile (n'est pas effacée, même en cas de panne de courant).

LOGICIEL DE GESTION :

- SALTO ProAccess SPACE.

TECHNOLOGIES D'IDENTIFICATION :

- Prise en charge des principales technologies RFID.
- Compatible avec les normes ISO 14443A et ISO 15693 (Vicinity).

MODES DE FERMETURE

STANDARD :

Verrouillé en permanence.

MODE OUVERTURE AUTOMATIQUE :

8 cycles de verrouillage/déverrouillage « mains libres » programmés par jour avec des jours d'inactivité.

MODE ALTERNÉ :

Mise en passage libre sur présentation du badge.

MODE TEMPS ALTERNÉ :

Passage libre sur présentation du badge, en fonction des calendriers.

MODE OFFICE MANUEL :

Mise en passage libre (uniquement sur la version ANSI).

MODE PASSAGE LIBRE À LA SORTIE :

La manœuvre de la poignée intérieure laisse la porte en passage libre.



ÆLEMENT FUSION – EU

AFx2 | ÆLEMENT FUSION

Le petit lecteur à cercle lumineux personnalisable Ælement Fusion est une serrure électronique discrète pour tous les types de bâtiments où l'on souhaite déployer une solution de contrôle d'accès à la fois élégante et technologiquement avancée.

SALTO propose de nombreuses poignées et finitions de porte adaptées à tous les styles de porte. La version Ælement Fusion EU est spécialement conçue pour équiper la plupart des portes à profil DIN standard.



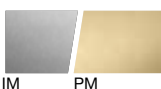
CARACTÉRISTIQUES ÉLECTRONIQUES :

- Serrure électronique alimentée par piles et technologie autonome SALTO, technologie avec données dans la carte et Radio-fréquence avancée SVN avec fonctionnalités on-line en temps réel.
- Plus besoin de matériel pour serrure de porte : tous les composants électroniques et le support piles sont encastrés dans la porte elle-même.
- Nouveau lecteur moderne avec cercle lumineux minimaliste.
- Cercle lumineux LED transparent à deux couleurs (vert/rouge) pour indiquer l'autorisation ou le refus d'accès.
- Option « Privacité » mécanique par bouton côté intérieur. L'utilisateur peut activer la fonction « Ne pas déranger » par le simple actionnement de ce bouton.
- Signal clignotant et sonore lorsque la serrure est en mode « Privacité ».
- Déclaration de conformité CE.
- Conformité FCC/IC.

COULEUR DU LECTEUR :



FINITIONS DE TÊTIÈRE :



IM PM

CARACTÉRISTIQUES TECHNIQUES :

- Couvre l'épaisseur de la porte : de 40 mm à 125 mm. ⁽¹⁾
- Dimensions du lecteur (H x L x P) : 45 mm x 45 mm x 8 mm.
- Dimensions de la façade (H x L) : 150 mm x 20,5 mm / 24,5 mm.
- Serrure avec mécanisme de blocage de la béquille.
- Angle de rotation de la béquille : 30°.
- À utiliser avec une serrure à mortaiser SALTO LE7Sx7.
- Carrés disponibles : 8 mm et 9 mm fendu (carrés SALTO requis).

PLATEFORMES TECHNOLOGIQUES :

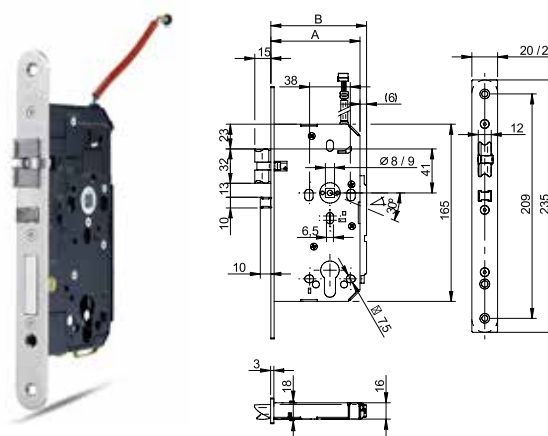


TECHNOLOGIES D'IDENTIFICATION :

- MIFARE® (DESFire EV2, Plus, Ultralight C, Classic – ISO/IEC 14443).
- Bluetooth SMART (BLE).
- NFC.
- HID iCLASS® Seos™.

SCHÉMAS TECHNIQUES :

SERRURE À MORTAISER ÆLEMENT FUSION EU/DIN :



CARACTÉRISTIQUES des serrures à mortaiser :

- Détecteurs intégrés intelligents de position du pêne dormant et de la porte pour contrôler l'état de la porte sans ajout ni installation d'un composant supplémentaire.*
- Entraxe 72 mm.
- Coffre de serrure et pêne dormant en acier.
- Choix de finitions : acier inox mat ou laiton mat
- Forme de la têtère : ronde et carrée.
- Serrure à une main – D/G – réversible.
- Modèles asymétriques disponibles pour les portes à recouvrement.
- Sortie toujours libre de l'intérieur (fonction anti-panique en combinaison avec la serrure).





ÆLEMENT FUSION – ANSI

AFx2 | ÆLEMENT FUSION

Le petit lecteur à cercle lumineux personnalisable Ælement Fusion est une serrure électronique discrète pour tous les types de bâtiments où l'on souhaite déployer une solution de contrôle d'accès à la fois élégante et technologiquement avancée. SALTO propose de nombreuses poignées et finitions de porte adaptées à tous les styles de porte. La version Ælement Fusion ANSI est spécialement conçue pour équiper la plupart des portes à profil ANSI standard.



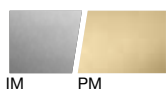
CARACTÉRISTIQUES ÉLECTRONIQUES :

- Serrure électronique alimentée par piles et technologie autonome SALTO, technologie avec données dans la carte et Radio-fréquence avancée SVN avec fonctionnalités on-line en temps réel.
- Plus besoin de matériel pour serrure de porte : tous les composants électroniques et le support piles sont encastrés dans la porte elle-même.
- Nouveau lecteur moderne avec cercle lumineux minimaliste.
- Cercle lumineux LED transparent à deux couleurs (vert/rouge) pour indiquer l'autorisation ou le refus d'accès.
- Option « Privacité » mécanique par bouton côté intérieur. L'utilisateur peut activer la fonction « Ne pas déranger » par le simple actionnement de ce bouton.
- Signal clignotant et sonore lorsque la serrure est en mode « Privacité ».
- Déclaration de conformité CE.
- Conformité FCC/IC.

COULEUR DU LECTEUR :



FINITIONS DE TÊTIÈRE :



IM PM

CARACTÉRISTIQUES TECHNIQUES :

- Couvre l'épaisseur de la porte : de 45 mm à 125 mm.⁽¹⁾
- Dimensions du lecteur (H x L x P) : 45 mm x 45 mm x 8 mm.
- Dimensions de la façade (H x L) : 152 mm x 31,5 mm.
- Serrure avec mécanisme de blocage de la béquille.
- Angle de rotation de la béquille : 52°.
- À utiliser avec une serrure à mortaiser SALTO LA1T17.
- Carrés disponibles : 8 mm fendu (carrés SALTO requis).

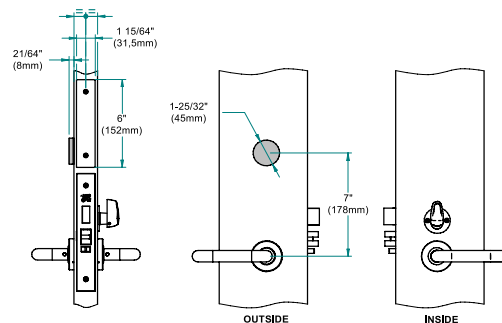
PLATEFORMES TECHNOLOGIQUES :



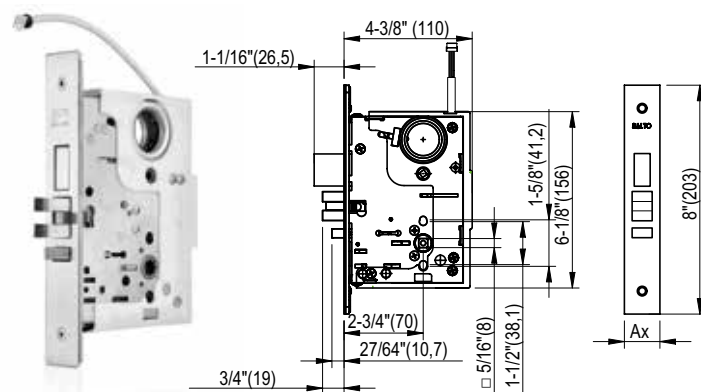
TECHNOLOGIES D'IDENTIFICATION :

- MIFARE® (DESFire EV2, Plus, Ultralight C, Classic – ISO/IEC 14443).
- Bluetooth SMART (BLE).
- NFC.
- HID iCLASS® Seos™.

SCHÉMAS TECHNIQUES :



SERRURE À MORTAISER ÆLEMENT FUSION ANSI :



CARACTÉRISTIQUES des serrures à mortaiser :

- Serrure à mortaiser avec contact de position de porte, détection du mode « Privacité » et détection de l'ouverture manuelle mécanique intégrés.
- Entraxe 62 mm.
- Pêne dormant en acier.
- Choix de finitions : acier inox mat ou laitonné mat
- Têtière de forme carrée.
- Serrure à une main – D/G – réversible.
- Sortie toujours libre de l'intérieur (fonction anti-panique en combinaison avec la serrure).
- Homologué UL 10C (45 min).
- EN1634 EI60



⁽¹⁾ Disponibles uniquement pour les portes en bois

GUIDE DES RÉFÉRENCES

ÆLEMENT FUSION PAR SALTO | SERRURES SOPHISTIQUÉES

Plus besoin de matériel pour serrure de porte : tous les composants électroniques sont encastrés dans la porte elle-même, pour une solution de sécurité quasiment invisible.

Ælement par SALTO est une serrure électronique composée de trois éléments principaux à acheter séparément :

- Les COMPOSANTS ÉLECTRONIQUES Ælement.
- La SERRURE À MORTAISER Ælement.
- Choix de la BÉQUILLE Ælement.

COMPOSANTS ÉLECTRONIQUES ÆLEMENT :

AF	B	2	IM	B	3	A	8
–	–	–	–	–	–	–	–
TYPE DE PRODUIT	TECHNOLOGIE D'IDENTIFICATION	FORME DE LA TÊTIÈRE DE CONTRÔLE	FINITION TÊTIÈRE DE BASE	FINITION DU LECTEUR	ÉPAISSEUR DE PORTE	CENTRAGE DU COFFRE	CARRÉ FENDU
1	2	3	4	5	6	7	8

1 | TYPE DE PRODUIT

Système électronique AF SALTO Ælement Fusion.

2 | TECHNOLOGIE D'IDENTIFICATION



RFID

- B BLE & Mifare sans contact.
J BLE & HID iCLASS® sans contact.

3 | FORME DE LA TÊTIÈRE DE CONTRÔLE

- 0 20 mm – ronde (Europe)
1 20 mm – carrée (Europe)
4 24 mm – ronde (Europe)
5 24 mm – carrée (Europe)
7 ANSI 1-1/16" (27 mm)
2 ANSI 1-1/4" (32 mm)

4 | FINITION DE LA TÊTIÈRE DE BASE

-  IM Acier inoxydable mat (BHMA630 – US32D).
 PM Laiton mat PVD (US4).

5 | FINITION DU LECTEUR

B Noir



W Blanc



6 | ÉPAISSEUR DE PORTE

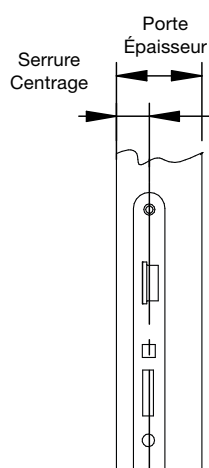
- 3 $40 \leq t < 45$ mm.
- 4 $45 \leq t < 55$ mm.
- 5 $55 \leq t < 65$ mm.
- 6 $65 \leq t < 125$ mm.

7 | CENTRAGE DU COFFRE

- A $17 \leq b < 30$ mm
- B $30 \leq b < 35$ mm
- 0 Sans carré

8 | CARRÉ FENDU

- 8 8 mm.
- 9 9 mm.



ÆLEMENT FUSION PAR SALTO | POIGNÉES

Le petit lecteur à cercle lumineux personnalisable Ælement Fusion est une serrure électronique discrète permettant de déployer une solution de contrôle d'accès à la fois élégante et technologiquement avancée.

SALTO propose de nombreuses poignées et finitions de porte adaptées à tous les styles de porte. Et pour aller plus loin dans le design, la gamme Ælement se combine très bien avec des créations de grands designers tels que Colombo.

BÉQUILLES ÆLEMENT :

R	1	S	U	R	IM	08	0	-
—	—	—	—	—	—	—	—	—
TYPE DE PRODUIT	NORME BÉQUILLE	MARQUE BÉQUILLE	MODÈLE	ROSACE	FINITION	CARRÉ	BOUTON	MAIN
—	—	—	—	—	—	—	—	—
1	2	3	4	5	6	7	8	9

1 | TYPE DE PRODUIT

R Béquilles de porte sur rosace.

2 | NORME BÉQUILLE

- 1 Norme EURO.
- 3 Norme ANSI.

3 | FABRICANT/MARQUE DE BÉQUILLE

S SALTO.

C COLOMBO.

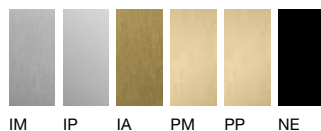
4 | MODÈLE DE BÉQUILLE

Gamme STANDARD :

London :



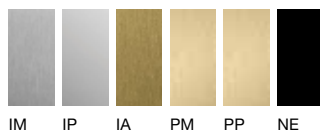
REF. L



Utrecht :



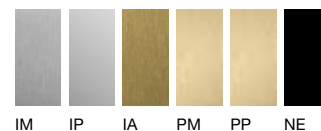
RÉF. U



Washington :



REF. W



4 | MODÈLE DE BÉQUILLE

HAUT de gamme :

Kingston :



RÉF. K



IM CP PP

Jakarta :



RÉF. J



IM IP IA PM PP NE

Ottawa :



RÉF. O



IM IP IA PM PP NE

Gamme LUXE : COLOMBO par SALTO :

Robodue :



RÉF. 2



IM CP PP

Robotre :



RÉF. 3

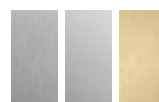


IM CP PP

Roboquattro :



RÉF. 4



IM CP PP

Mach :



RÉF. 7



IM IP PP

5 | ROSACE

R Béquille de porte avec rosace ronde.

7 | CARRÉ

08 8 mm.

09 9 mm.

8 | BOUTON

0 Sans bouton.

1 Bouton SALTO.

6 | FINITION



IM IP CP
Mat **Poli** **Poli**
 Acier inoxydable Acier inoxydable Noir



IA PM PP NE
Ancien **Mat** **Poli** **Noir**
 Laiton Laiton PVD Laiton PVD PVD

9 | MAIN BÉQUILLE

- Pas de main d'ouverture spécifique.

D/G Main droite/main gauche.

ÉLEMENT FUSION PAR SALTO | SERRURE À MORTAISER

La gamme Élement Fusion exige un système de verrouillage fiable et de bonne qualité. SALTO vous offre une gamme étendue de serrures à mortaiser afin de vous assurer un verrouillage de porte efficace.

LA	1	T	1	7	70	F	7	4	IM	S	RH
—	—	—	—	—	—	—	—	—	—	—	—
TYPE DE PRODUIT	FORMAT	MODÈLE	FONCTION DU PÊNE DORMANT	FONCTION DU PÊNE DEMI-TOUR	AXE	FORME DE LA TÊTIÈRE	LARGEUR DE TÊTIÈRE	DÉTECTEUR	FINITION	CARRÉ	MAIN
1	2	3	4	5	6	7	8	9	10	11	12

1 | TYPE DE PRODUIT

L7SE Serrure EU/DIN.

LA Serrure ANSI.

2 | FORMAT

1 Gr 1 (pour serrure à mortaiser ANSI).

3 | MODÈLE

T Pour serrure à mortaiser Élement modèle ANSI.

4 | FONCTION DU PÊNE DORMANT

0 Sans pêne dormant.

1 Pêne dormant + fonction anti-panique.

5 | FONCTION DU PÊNE DEMI-TOUR

7 Mécanisme de blocage du carré.

6 | AXE

55 55 mm.

60 60 mm.

65 65 mm.

70 70 mm.

7 | FORME DE LA TÊTIÈRE

F Carrée pour modèle Ælement Fusion ANSI

8 | LARGEUR DE TÊTIÈRE

2 32 mm (ANSI).

7 27 mm (ANSI).

9 | DÉTECTEUR

1 Détection « Privacité ».

4 Détection main, « Privacité », état de la porte et ouverture par clé mécanique.

10 | FINITION

IM

Mat
Acier inoxydable

PM

Laiton mat**11 | CARRÉ**

S 8 mm fendu.

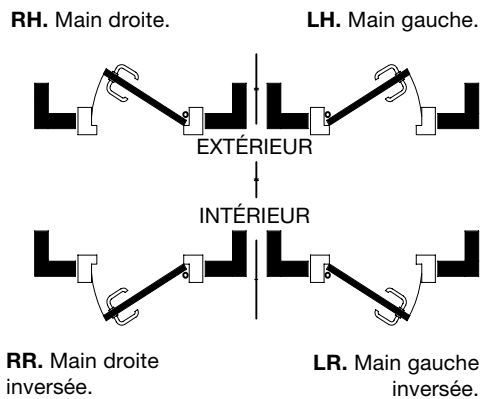
12 | MAIN

LH Main gauche.

RH Main droite.

LR Main gauche inversée.

RR Main droite inversée.





CYLINDRES SALTO GEO

CYLINDRES SALTO GEO PROFIL EUROPÉEN

Demi-cylindre profil européen

Cylindre profil européen

Double cylindre profil européen

CYLINDRES SALTO GEO PROFIL SUISSE

Demi-cylindre profil suisse

Cylindre profil suisse

Double cylindre profil suisse

CYLINDRES SALTO GEO PROFIL UK

Demi-cylindre profil ovale UK

Cylindre profil ovale UK

Double cylindre profil ovale UK

Cylindre profil RIM UK

CYLINDRES SCANDINAVES SALTO GEO

Cylindre extérieur profil scandinave

Cylindre intérieur profil scandinave

Cylindre de sécurité profil scandinave

CYLINDRES ANSI SALTO GEO

Cylindre à mortaiser ANSI

Cylindre RIM

Cylindre à pêne dormant haute résistance

CYLINDRES SALTO GEO PROFIL OVALE AUSTRALIEN

CYLINDRES SALTO GEO POUR SERRURES DE BAIE DE BRASSAGE

CYLINDRES SALTO GEO POUR SERRURES BATTEUSES

CADENAS ÉLECTRONIQUES SALTO GEO

GUIDE DES RÉFÉRENCES

Finitions

Modèles

SALTO GEO PAR SALTO | CYLINDRES ÉLECTRONIQUES

Gamme très étendue de cylindres électroniques autonomes, sans fil, conçus pour équiper des portes sur lesquelles l'installation d'un ensemble plaques béquilles électronique s'avère impossible ou n'est pas nécessaire (par exemple, sur des portes anciennes).

DONNÉES TECHNIQUES

PILES RECOMMANDÉES :

- 1 pile lithium standard CR2.

NOMBRE D'OUVERTURES :

-
- Versions sans contact : > 200 000 cycles (EN 15684 classe 6).
- Indication de l'état « pile faible » contrôlé via le Réseau Virtuel SALTO (SVN).

CONDITIONS ENVIRONNEMENTALES :

- Cylindres électroniques XS4 GEO : -20° / 60°.

CERTIFICATIONS IP :

Indice de protection à l'extérieur

- MODÈLE IP55* (modèle standard SALTO GEO).
- MODÈLE IP66* (modèle résistant SALTO GEO [GxxxxR]).

CARACTÉRISTIQUES PRINCIPALES

- Installation simple par le remplacement du cylindre. Aucun câblage ou perçage requis.
- Gamme étendue de modèles et d'options
- Fonctionnement en réseau SALTO SVN et SALTO Radio-Fréquence.
- Possibilité d'audit du badge de l'utilisateur par le Réseau Virtuel SALTO (SVN).
- Prise en charge des principales technologies RFID.
- Compatible avec la technologie NFC.
- Toutes les communications entre le badge et le cylindre électronique sont cryptées et sécurisées.
- Les informations sur l'état « pile faible » sont obtenues à partir des badges.
- Remplacement des piles sans retrait du cylindre.
- Signalisation optique par un anneau lumineux. Deux couleurs vert/rouge pour indiquer l'autorisation ou le refus d'accès. Signal acoustique en option.
- Protection antiperçage intégrée.
- Vis Torx en option pour serrer le bouton et convertir le cylindre en un modèle à bouton fixe.
- Finitions au choix, noir ou blanc, disponibles pour la tête de lecture.
- Large éventail de finitions : inox mat, inox poli, laiton poli (PVD), laiton mat (PVD), noir.
- Disponibles avec une protection BioCote® anti-bactérienne.
- Adaptés pour les issues de secours.
- Mise à niveau du firmware par le PPD.
- Ouverture d'urgence via un Programmeur portable (PPD).

En plus de leur utilisation sur des portes spéciales, les cylindres électroniques sont parfaits pour intégrer des installations diverses, comme des boîtes aux lettres, des racks de serveurs, des armoires ou des casiers, qui peuvent être contrôlés avec les serrures batteuses et les cadenas électroniques SALTO GEO, et ainsi protégés contre les vols ou les intrusions.

FONCTIONS DE CONTRÔLE D'ACCÈS

USAGERS ET PORTES :

- Nombre maximal d'utilisateurs par porte : 4 millions.
- Nombre maximal de portes par système : 65 000.
- Niveaux d'accès : illimités.

CALENDRIERS ET ZONES HORAIRES :

- Calendriers intégrés dans le système : 256
- Horaires : 1024
- Périodes : 1024

ÉVÈNEMENTS :

- Mise en mémoire maximale d'événements dans l'audit : 2 200.
- Mémoire non volatile (n'est pas effacée, même en cas de panne de courant).

LOGICIEL DE GESTION :

- SALTO ProAccess SPACE.

TECHNOLOGIES D'IDENTIFICATION :

- Prise en charge des principales technologies RFID.
- Compatible avec les normes ISO 14443A, ISO 14443B et ISO 15693 (Vicinity).

MODES DE FERMETURE

STANDARD :

Verrouillé en permanence.

MODE OUVERTURE AUTOMATIQUE :

8 cycles de verrouillage/déverrouillage « mains libres » programmés par jour avec des jours d'inactivité.

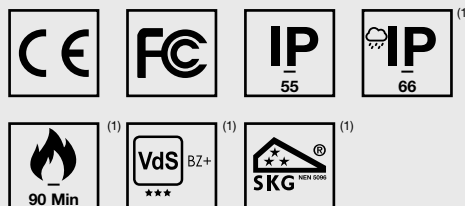
MODE ALTERNÉ :

Mise en passage libre sur présentation du badge.

MODE TEMPS ALTERNÉ :

Passage libre sur présentation du badge, en fonction des calendriers.

CERTIFICATIONS



* IP66 pour le bouton électronique uniquement. Pas de protection contre toute pénétration d'eau à travers le panneton.

SALTO GEO – EU

SALTO GxE | CYLINDRE PROFIL EUROPÉEN

Le cylindre européen SALTO GEO a été spécialement conçu pour s'adapter sur la plupart des portes européennes équipées d'une serrure à mortaiser avec un cylindre à profil européen.



Demi-cylindre



Cylindre une tête de lecture



Cylindre 2 têtes de lecture pour entrée et sortie

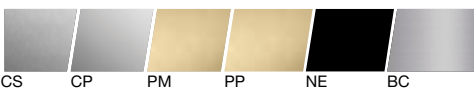
CARACTÉRISTIQUES :

- Fonctionnement en réseau SALTO SVN et SALTO Radio-Fréquence.
- Toutes les communications entre le badge et le cylindre électronique sont cryptées et sécurisées.
- Le remplacement des piles est possible sans enlever le cylindre.
- Signalisation optique par un anneau lumineux. Deux couleurs vert/rouge pour indiquer l'autorisation ou le refus d'accès. Signal acoustique en option.
- Protection antiperçage intégrée.
- Vis Torx en option pour serrer le bouton et convertir le cylindre en un modèle à bouton fixe.
- Ouverture d'urgence via un Programmeur portable (PPD).
- Fonction AMOK qui permet de sortir facilement même si le bouton intérieur est bloqué manuellement.

COULEUR DU LECTEUR :



FINITIONS :

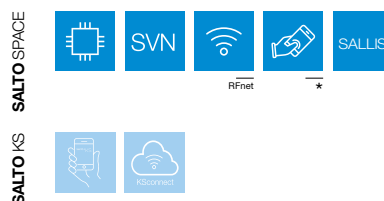


CS CP PM PP NE BC

CARACTÉRISTIQUES TECHNIQUES :

- Épaisseur : de 40 mm à 370 mm (longueur de corps spéciale disponible pour les portes en verre).
- Options de rallongement (+5 mm / +10 mm) pour les portes dotées d'un cylindre nécessitant une extension de la distance entre le bouton et le corps.
- Options de panneton :
 - Profils européens DIN 15 mm.
 - Panneton denté : panneton à 10 dents et à 13 dents.
 - Espagne : 13,2 mm pour portes métalliques.
- Versions pour portes en verre disponibles.
- Option d'assemblage modulaire du corps du cylindre en configuration standard disponible.
- Choix de deux boutons de verrouillage côté intérieur pour actionner le panneton.
- Fonction anti-panique disponible.
- Fonction AMOK disponible pour cylindres une tête de lecture.

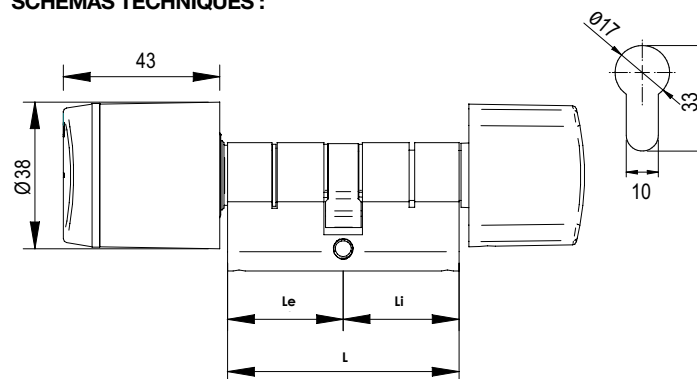
PLATEFORMES TECHNOLOGIQUES :



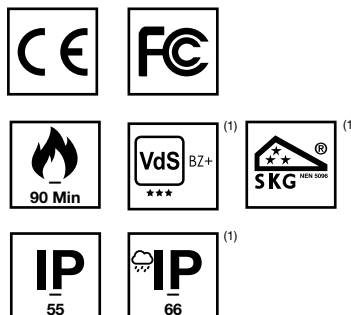
TECHNOLOGIES D'IDENTIFICATION :

- MIFARE® (DESFire EV2, Plus, Ultralight C, Classic – ISO/IEC 14443).
- NFC.
- LEGIC Prime et LEGIC Advant.
- HID iCLASS®.

SCHÉMAS TECHNIQUES :



CERTIFICATIONS :



⁽¹⁾ Selon le modèle

(*) Smartphones compatibles NFC uniquement.

SALTO GEO – SUISSE

SALTO GxH | CYLINDRE PROFIL SUISSE

Le cylindre SALTO GEO à profil suisse a été spécialement conçu pour les portes équipées d'une serrure à mortaiser avec un cylindre à profil rond suisse.



-
Demi-cylindre



-
Cylindre une tête de lecture



-
Cylindre 2 têtes de lecture pour entrée et sortie

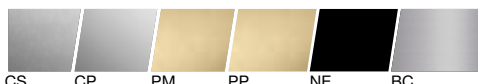
CARACTÉRISTIQUES :

- Fonctionnement en réseau SALTO SVN et SALTO Radio-Fréquence.
- Toutes les communications entre le badge et le cylindre électronique sont cryptées et sécurisées.
- Le remplacement des piles est possible sans enlever le cylindre.
- Signalisation optique par un anneau lumineux. Deux couleurs vert/rouge pour indiquer l'autorisation ou le refus d'accès. Signal acoustique en option.
- Protection antiperçage intégrée.
- Vis Torx en option pour serrer le bouton et convertir le cylindre en un modèle à bouton fixe.
- Ouverture d'urgence via un Programmeur portable (PPD).
- Fonction AMOK qui permet de sortir facilement même si le bouton intérieur est bloqué manuellement.

COULEUR DU LECTEUR :



FINITIONS :

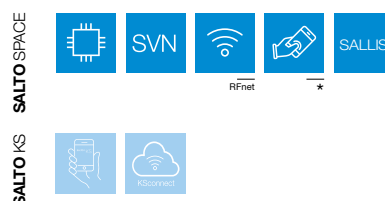


CS CP PM PP NE BC

CARACTÉRISTIQUES TECHNIQUES :

- Épaisseur : de 40 mm à 370 mm (longueur de corps spéciale disponible pour les portes en verre).
- Options de rallongement (+5 mm / +10 mm) pour les portes dotées d'un cylindre nécessitant une extension de la distance entre le bouton et le corps.
- Options de panneton :
 - Suisse 15 mm.
 - Panneton denté : panneton à 10 dents et à 13 dents.
- Versions pour portes en verre disponibles.
- Choix de deux boutons de verrouillage côté intérieur pour actionner le panneton.
- Fonction AMOK disponible pour cylindres une tête de lecture.

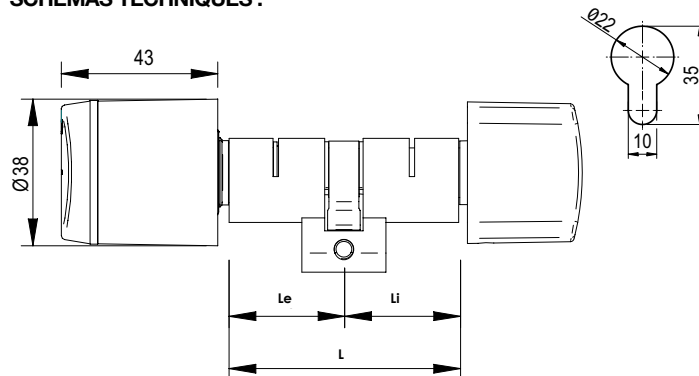
PLATEFORMES TECHNOLOGIQUES :



TECHNOLOGIES D'IDENTIFICATION :

- MIFARE® (DESFire EV2, Plus, Ultralight C, Classic – ISO/IEC 14443).
- NFC.
- LEGIC Prime et LEGIC Advant.
- HID iCLASS®.

SCHÉMAS TECHNIQUES :



CERTIFICATIONS :



(1) Selon le modèle
(*) Smartphones compatibles NFC uniquement.

SALTO GEO – RIM UK

SALTO GxU | CYLINDRE PROFIL RIM UK

Le cylindre SALTO GEO UK RIM est spécialement conçu pour s'adapter sur la plupart des portes équipées d'un coffre de serrure, d'une barre anti-panique et d'un capot de protection de serrure en applique pour lesquels un tel système de verrouillage s'avère nécessaire.



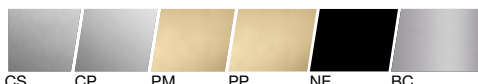
CARACTÉRISTIQUES :

- Fonctionnement en réseau SALTO SVN et SALTO Radio-Fréquence.
- Toutes les communications entre le badge et le cylindre électronique sont cryptées et sécurisées.
- Le remplacement des piles est possible sans enlever le cylindre.
- Signalisation optique par un anneau lumineux. Deux couleurs vert/rouge pour indiquer l'autorisation ou le refus d'accès. Signal acoustique en option.
- Protection antiperçage intégrée.
- Vis Torx en option pour serrer le bouton et convertir le cylindre en un modèle à bouton fixe.
- Ouverture d'urgence via un Programmeur portable (PPD).

COULEUR DU LECTEUR :



FINITIONS :

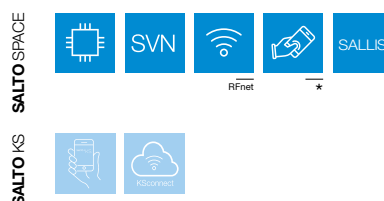


CS CP PM PP NE BC

CARACTÉRISTIQUES TECHNIQUES :

- Disponible pour portes de 70 mm d'épaisseur.
- Compatible avec toutes les marques de verrou de sûreté et fournit un niveau de sécurité standard.
- Anneau lumineux standard, contre-plaque et vis inclus.

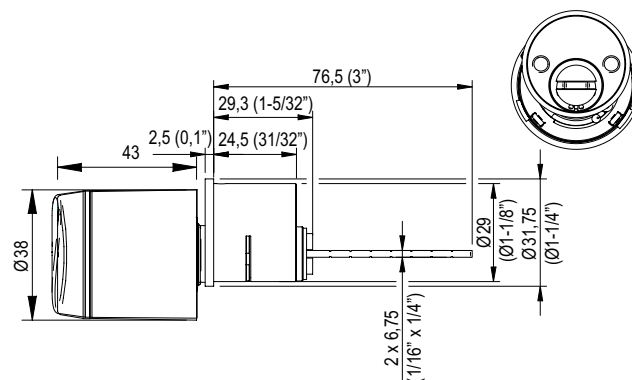
PLATEFORMES TECHNOLOGIQUES :



TECHNOLOGIES D'IDENTIFICATION :

- MIFARE® (DESFire EV2, Plus, Ultralight C, Classic – ISO/IEC 14443).
- NFC.
- LEGIC Prime et LEGIC Advant.
- HID iCLASS®.

SCHÉMAS TECHNIQUES :



CERTIFICATIONS :



⁽¹⁾ Selon le modèle
 (*) Smartphones compatibles NFC uniquement.

SALTO GEO – UK

SALTO GxU | CYLINDRE PROFIL OVALE UK

Le cylindre ovale SALTO GEO UK a été spécialement conçu pour s'adapter à la plupart des portes équipées d'une serrure à mortaiser avec un cylindre à profil UK.



Demi-cylindre



Cylindre une tête de lecture



Cylindre 2 têtes de lecture pour entrée et sortie

CARACTÉRISTIQUES :

- Fonctionnement en réseau SALTO SVN et SALTO Radio-Fréquence.
- Toutes les communications entre le badge et le cylindre électronique sont cryptées et sécurisées.
- Le remplacement des piles est possible sans enlever le cylindre.
- Signalisation optique par un anneau lumineux. Deux couleurs vert/rouge pour indiquer l'autorisation ou le refus d'accès. Signal acoustique en option.
- Protection antiperçage intégrée.
- Vis Torx en option pour serrer le bouton et convertir le cylindre en un modèle à bouton fixe.
- Ouverture d'urgence via un Programmeur portable (PPD).

COULEUR DU LECTEUR :



FINITIONS :

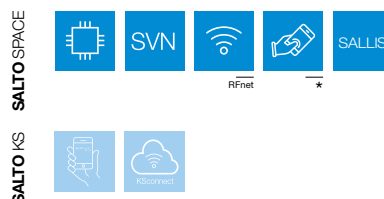


CS CP PM PP NE BC

CARACTÉRISTIQUES TECHNIQUES :

- Épaisseur : de 40 mm à 370 mm.
- Options de rallongement (+5 mm / +10 mm) pour les portes dotées d'un cylindre nécessitant une extension de la distance entre le bouton et le corps.
- Panneton : UK 14,3 mm.
- Versions pour portes en verre disponibles.
- Choix de deux boutons de verrouillage côté intérieur pour actionner le panneton.

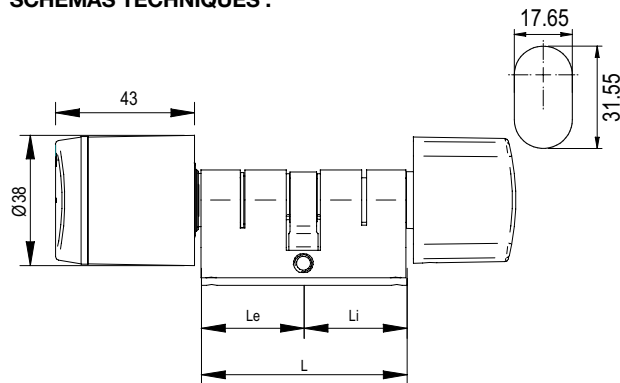
PLATEFORMES TECHNOLOGIQUES :



TECHNOLOGIES D'IDENTIFICATION :

- MIFARE® (DESFire EV2, Plus, Ultralight C, Classic – ISO/IEC 14443).
- NFC.
- LEGIC Prime et LEGIC Advant.
- HID iCLASS®.

SCHÉMAS TECHNIQUES :



CERTIFICATIONS :



⁽¹⁾ Selon le modèle
 (*) Smartphones compatibles NFC uniquement.

SALTO GEO – NORDIQUE

SALTO GxS | CYLINDRE PROFIL NORDIQUE SCANDINAVE

Le cylindre extérieur scandinave SALTO GEO a été spécialement conçu pour s'adapter à la plupart des portes équipées d'une serrure à mortaiser avec un cylindre à profil scandinave. Une option à 2 têtes de lecture est possible combinée avec le modèle GxS2 (entrée et sortie).



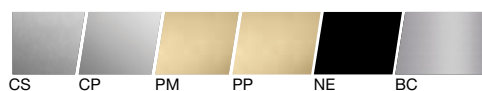
CARACTÉRISTIQUES :

- Fonctionnement en réseau SALTO SVN et SALTO Radio-Fréquence.
- Toutes les communications entre le badge et le cylindre électronique sont cryptées et sécurisées.
- Le remplacement des piles est possible sans enlever le cylindre.
- Signalisation optique par un anneau lumineux. Deux couleurs vert/rouge pour indiquer l'autorisation ou le refus d'accès. Signal acoustique en option.
- Protection antiperçage intégrée.
- Vis Torx en option pour serrer le bouton et convertir le cylindre en un modèle à bouton fixe.
- Pour des utilisations exigeant une sécurité moyenne à élevée.
- Ouverture d'urgence via un Programmeur portable (PPD).

COULEUR DU LECTEUR :



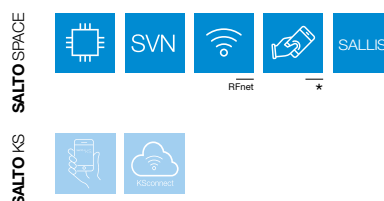
FINITIONS :



CARACTÉRISTIQUES TECHNIQUES :

- Pour équiper une porte standard selon la norme scandinave.
- Kits d'accessoires standard pour les cylindres ovales scandinaves et plaques de protection sécurisées pour cylindres disponibles.
- Compatible avec la plupart des coffres ASSA ABLOY®, ASSA/RUKO et TRIOVING.
- Vis et anneaux de cylindre disponibles dans différentes tailles.
- Utilisation à l'intérieur et à l'extérieur.

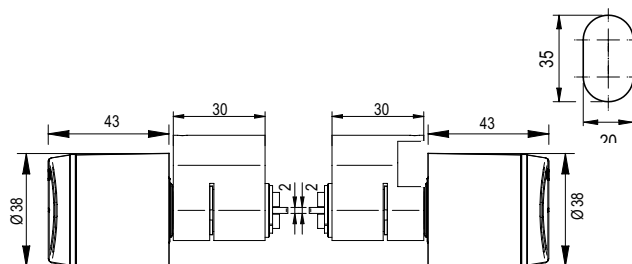
PLATEFORMES TECHNOLOGIQUES :



TECHNOLOGIES D'IDENTIFICATION :

- MIFARE® (DESFire EV2, Plus, Ultralight C, Classic – ISO/IEC 14443).
- NFC.
- LEGIC Prime et LEGIC Advant.
- HID iCLASS®.

SCHÉMAS TECHNIQUES :



CERTIFICATIONS :



(1) Selon le modèle
(*) Smartphones compatibles NFC uniquement.

SALTO GEO – NORDIQUE

SALTO GxS | CYLINDRE PROFIL NORDIQUE SCANDINAVE

Le cylindre extérieur scandinave SALTO GEO a été spécialement conçu pour s'adapter sur la plupart des portes équipées d'une serrure à mortaiser avec un cylindre de sécurité extérieur à profil scandinave.



Cylindre de sécurité
GxS3



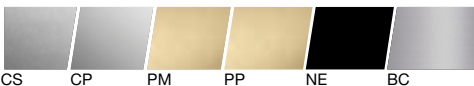
CARACTÉRISTIQUES :

- Fonctionnement en réseau SALTO SVN et SALTO Radio-Fréquence.
- Toutes les communications entre le badge et le cylindre électronique sont cryptées et sécurisées.
- Le remplacement des piles est possible sans enlever le cylindre.
- Signalisation optique par un anneau lumineux. Deux couleurs vert/rouge pour indiquer l'autorisation ou le refus d'accès. Signal acoustique en option.
- Protection antiperçage intégrée.
- Vis Torx en option pour serrer le bouton et convertir le cylindre en un modèle à bouton fixe.
- Pour des utilisations exigeant un niveau de sécurité élevé.
- Ouverture d'urgence via un Programmeur portable (PPD).

COULEUR DU LECTEUR :



FINITIONS :

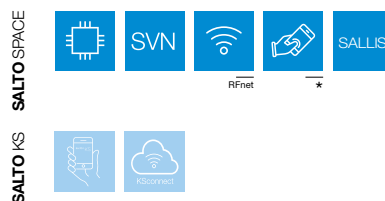


CS CP PM PP NE BC

CARACTÉRISTIQUES TECHNIQUES :

- Pour équiper une porte standard selon la norme scandinave.
- Kits d'accessoires standard pour les cylindres ovales scandinaves et plaques de protection sécurisées pour cylindres disponibles.
- Compatible avec la plupart des coffres ronds ASSA ABLOY®, ASSA/RUKO et TRIOVING.
- Vis et anneaux de cylindre disponibles dans différentes tailles.
- Utilisation à l'intérieur et à l'extérieur.

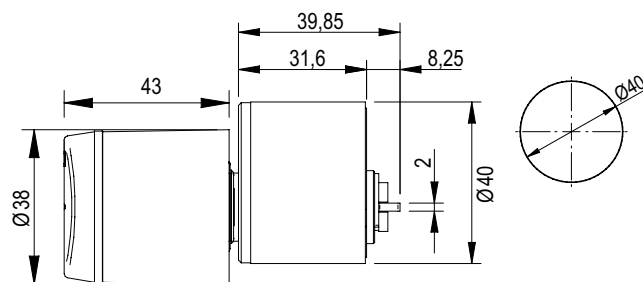
PLATEFORMES TECHNOLOGIQUES :



TECHNOLOGIES D'IDENTIFICATION :

- MIFARE® (DESFire EV2, Plus, Ultralight C, Classic – ISO/IEC 14443).
- NFC.
- LEGIC Prime et LEGIC Advant.
- HID iCLASS®.
- i-Button.

SCHÉMAS TECHNIQUES :



CERTIFICATIONS :



(1) Selon le modèle
(*) Smartphones compatibles NFC uniquement.

SALTO GEO – MORTAISER

SALTO GxM | CYLINDRE À MORTAISER ANSI

Le cylindre à mortaiser SALTO GEO est spécialement conçu pour équiper la plupart des portes dotées d'une serrure à mortaiser.



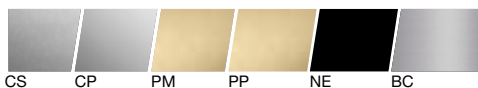
CARACTÉRISTIQUES :

- Fonctionnement en réseau SALTO SVN et SALTO Radio-Fréquence.
- Toutes les communications entre le badge et le cylindre électronique sont cryptées et sécurisées.
- Le remplacement des piles est possible sans enlever le cylindre.
- Signalisation optique par un anneau lumineux. Deux couleurs vert/rouge pour indiquer l'autorisation ou le refus d'accès. Signal acoustique en option.
- Protection antipercage intégrée.
- Vis Torx en option pour serrer le bouton et convertir le cylindre en un modèle à bouton fixe.
- Ouverture d'urgence via un Programmeur portable (PPD).

COULEUR DU LECTEUR :



FINITIONS :

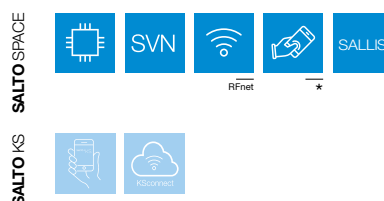


CS CP PM PP NE BC

CARACTÉRISTIQUES TECHNIQUES :

- disponible de 32 mm (1-1/4") à 50 mm (2").
- Pannetons standard et Adams Rite.
- Compatible avec la plupart des pannetons standard (Medeco®, Yale®, Marks®, Ilco®)
- Anneau disponible en option pour une meilleure adaptation.
- Outil pour une installation précise.

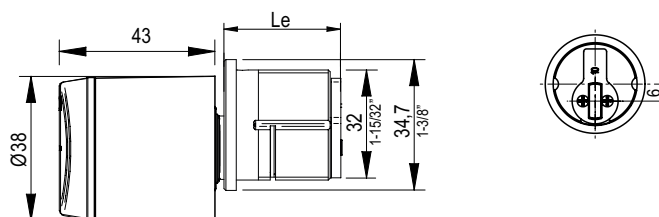
PLATEFORMES TECHNOLOGIQUES :



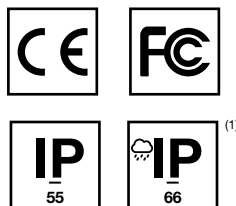
TECHNOLOGIES D'IDENTIFICATION :

- MIFARE® (DESFire EV2, Plus, Ultralight C, Classic – ISO/IEC 14443).
- NFC.
- LEGIC Prime et LEGIC Advant.
- HID iCLASS®.

SCHÉMAS TECHNIQUES :



CERTIFICATIONS :



(1) Selon le modèle
(*) Smartphones compatibles NFC uniquement.

SALTO GEO – RIM US

SALTO GxB | CYLINDRE RIM ANSI

Le cylindre SALTO GEO RIM US est spécialement conçu pour s'adapter sur la plupart des portes équipées d'un coffre de serrure, d'une barre anti-panique et d'un capot de protection de serrure en applique pour lesquels un cylindre RIM s'avère nécessaire.



CARACTÉRISTIQUES :

- Fonctionnement en réseau SALTO SVN et SALTO Radio-Fréquence.
- Toutes les communications entre le badge et le cylindre électronique sont cryptées et sécurisées.
- Le remplacement des piles est possible sans enlever le cylindre.
- Signalisation optique par un anneau lumineux. Deux couleurs vert/rouge pour indiquer l'autorisation ou le refus d'accès. Signal acoustique en option.
- Protection antipercage intégrée.
- Vis Torx en option pour serrer le bouton et convertir le cylindre en un modèle à bouton fixe.
- Ouverture d'urgence via un Programmeur portable (PPD).

COULEUR DU LECTEUR :



FINITIONS :

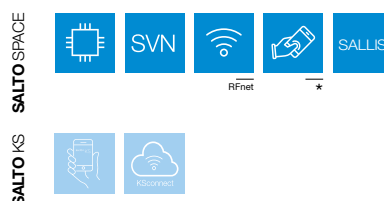


CS CP PM PP NE BC

CARACTÉRISTIQUES TECHNIQUES :

- Cylindre externe, un bouton.
- Sans bouton.
- Anneau, contre-plaque et vis inclus.
- Option GxB2 pour série Schlage B.

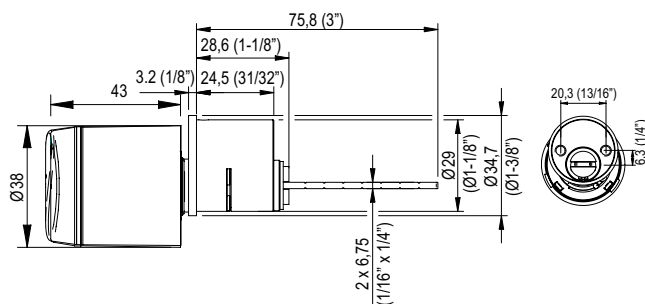
PLATEFORMES TECHNOLOGIQUES :



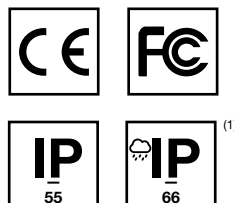
TECHNOLOGIES D'IDENTIFICATION :

- MIFARE® (DESFire EV2, Plus, Ultralight C, Classic – ISO/IEC 14443).
- NFC.
- LEGIC Prime et LEGIC Advant.
- HID iCLASS®.

SCHÉMAS TECHNIQUES :



CERTIFICATIONS :



(1) Selon le modèle
(*) Smartphones compatibles NFC uniquement.

SALTO GEO – PÊNE DORMANT

SALTO GxB | CYLINDRE À PÊNE DORMANT

Le cylindre à pêne dormant SALTO GEO est un modèle haute résistance spécialement conçu pour répondre aux exigences de la norme A156.36 grade 1. Il est en outre muni d'un anneau de garniture avec un manchon de protection contre les attaques à travers la serrure. L'anneau de garniture protège également la serrure contre les attaques dans le sens vertical. Conçu pour fournir un niveau de sécurité élevé, il convient à tous les modèles de porte référencés sur les marchés devant se conformer aux normes ANSI.



CARACTÉRISTIQUES :

- Fonctionnement en réseau SALTO SVN et SALTO Radio-Fréquence.
- Toutes les communications entre le badge et le cylindre électronique sont cryptées et sécurisées.
- Le remplacement des piles est possible sans enlever le cylindre.
- Signalisation optique par un anneau lumineux. Deux couleurs vert/rouge pour indiquer l'autorisation ou le refus d'accès. Signal acoustique en option.
- Protection antiperçage intégrée.
- Vis Torx en option pour serrer le bouton et convertir le cylindre en un modèle à bouton fixe.
- Ouverture d'urgence via un Programmeur portable (PPD).

COULEUR DU LECTEUR :



FINITIONS :



CS CP

CARACTÉRISTIQUES TECHNIQUES :

- Épaisseur : de 35 mm – 51 mm à 64 mm.
- Anneau de garniture avec manchon de protection contre les attaques à travers la serrure.
- Anneau de garniture protégeant la serrure des attaques dans le sens vertical.
- Gâche à angle droit 1-1/8" x 2-1/4" (29 mm x 70 mm) avec logement antipoussière.
- Plaque de support en acier haute résistance avec des vis bois de 3" pour renforcer le montant en bois.
- Assemblage renforcé du bouton.
- Trois fonctions disponibles :
 - Cylindre unique.
 - Style salle de classe.
 - Double cylindre pour ouverture côté intérieur et côté extérieur avec l'identifiant intelligent.

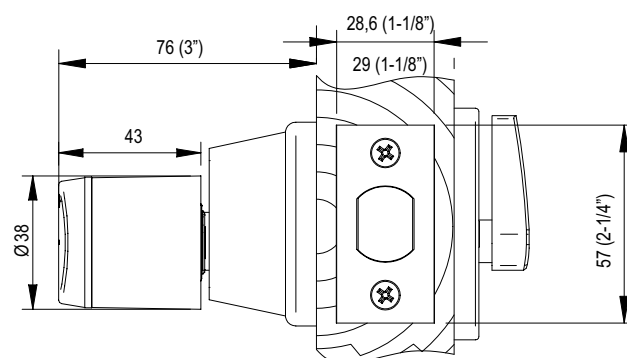
PLATEFORMES TECHNOLOGIQUES :



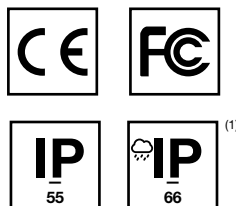
TECHNOLOGIES D'IDENTIFICATION :

- MIFARE® (DESFire EV2, Plus, Ultralight C, Classic – ISO/IEC 14443).
- NFC.
- LEGIC Prime et LEGIC Advant.
- HID iCLASS®.

SCHÉMAS TECHNIQUES :



CERTIFICATIONS :



⁽¹⁾ Selon le modèle
(*) Smartphones compatibles NFC uniquement.

SALTO GEO – AUSTRALIE

SALTO GxA | CYLINDRE OVALE AUSTRALIEN

Le cylindre SALTO GEO à profil ovale australien est spécialement conçu pour s'adapter à la plupart des portes australiennes équipées d'une serrure à mortaiser avec un cylindre à profil ovale australien.



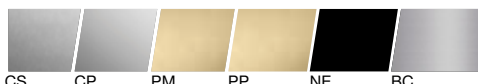
CARACTÉRISTIQUES :

- Fonctionnement en réseau SALTO SVN et SALTO Radio-Fréquence.
- Toutes les communications entre le badge et le cylindre électronique sont cryptées et sécurisées.
- Le remplacement des piles est possible sans enlever le cylindre.
- Signalisation optique par un anneau lumineux. Deux couleurs vert/rouge pour indiquer l'autorisation ou le refus d'accès. Signal acoustique en option.
- Protection antiperçage intégrée.
- Vis Torx en option pour serrer le bouton et convertir le cylindre en un modèle à bouton fixe.
- Ouverture d'urgence via un Programmeur portable (PPD).

COULEUR DU LECTEUR :



FINITIONS :

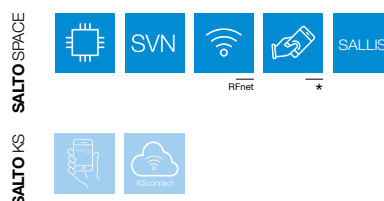


CS CP PM PP NE BC

CARACTÉRISTIQUES TECHNIQUES :

- Cylindre ovale simple pour serrures à mortaiser de style australien.
- Panneton 'X' standard australien.

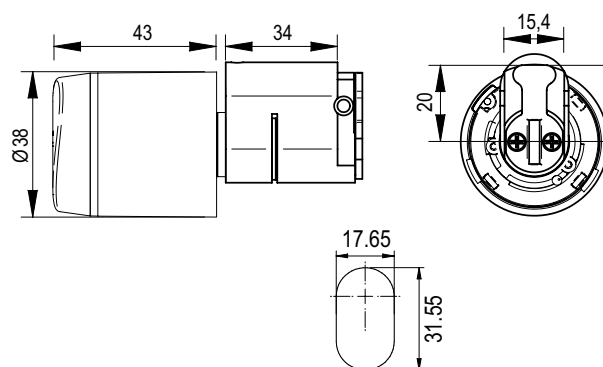
PLATEFORMES TECHNOLOGIQUES :



TECHNOLOGIES D'IDENTIFICATION :

- MIFARE® (DESFire EV2, Plus, Ultralight C, Classic – ISO/IEC 14443).
- NFC.
- LEGIC Prime et LEGIC Advant.
- HID iCLASS®.

SCHÉMAS TECHNIQUES :



CERTIFICATIONS :



(¹) Selon le modèle
(*) Smartphones compatibles NFC uniquement.

SALTO GEO – POUR BAIE DE BRASSAGE

SALTO GxE | POUR BAIE DE BRASSAGE

Le demi-cylindre SALTO GEO est spécialement conçu pour équiper la plupart des racks de serveurs à poignée articulée*. Il est idéal dans le cadre d'utilisations pour lesquelles le contrôle du rack s'avère nécessaire, et renforce ainsi le contrôle et la sécurité de l'accès aux racks du serveur.



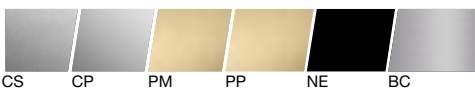
CARACTÉRISTIQUES :

- Fonctionnement en réseau SALTO SVN et SALTO Radio-Fréquence.
- Toutes les communications entre le badge et le cylindre électronique sont cryptées et sécurisées.
- Le remplacement des piles est possible sans enlever le cylindre.
- Signalisation optique par un anneau lumineux. Deux couleurs vert/rouge pour indiquer l'autorisation ou le refus d'accès. Signal acoustique en option.
- Protection antiperçage intégrée.
- Vis Torx en option pour serrer le bouton et convertir le cylindre en un modèle à bouton fixe.
- Ouverture d'urgence via un Programmeur portable (PPD).

COULEUR DU LECTEUR :



FINITIONS :

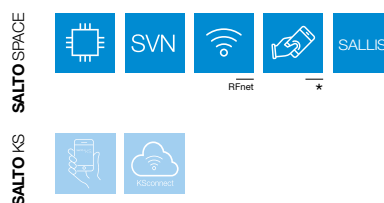


CS CP PM PP NE BC

CARACTÉRISTIQUES TECHNIQUES :

- Distances disponibles de 40 mm à 45 mm.
- Extension du bouton de 5 ou 10 mm en option pour les poignées articulées dotées d'un couvercle coulissant.
- Panneton autoverrouillable spécial.
- Compatible avec la plupart des racks de serveurs à poignée articulée (Dirak®, Emka® et autres).

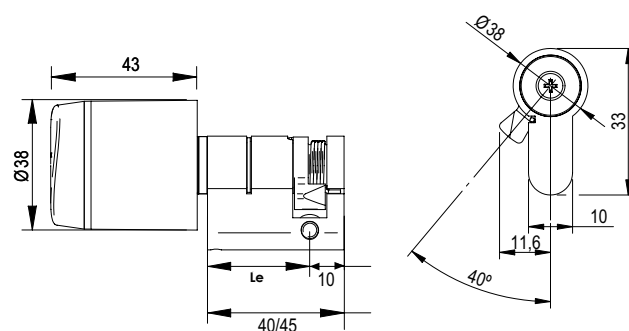
PLATEFORMES TECHNOLOGIQUES :



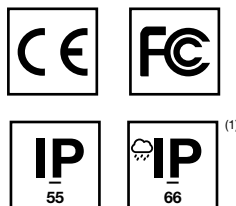
TECHNOLOGIES D'IDENTIFICATION :

- MIFARE® (DESFire EV2, Plus, Ultralight C, Classic – ISO/IEC 14443).
- NFC.
- LEGIC Prime et LEGIC Advant.
- HID iCLASS®.

SCHÉMAS TECHNIQUES :



CERTIFICATIONS :



(1) Selon le modèle
(*) Smartphones compatibles NFC uniquement.

SALTO GEO – CYLINDRE BATTEUSE ÉLECTRONIQUE

SALTO GxCL | CYLINDRE BATTEUSE ÉLECTRONIQUE

Le cylindre batteuse électronique SALTO GEO est spécialement conçu pour s'adapter sur la plupart des armoires équipées d'un mécanisme de verrouillage à came. La came agit comme un verrou. Elle est actionnée directement lorsque le badge, présenté par l'utilisateur, tourne la tête de lecture. La came tourne alors entre 180 et 90 degrés, ce qui sécurise la serrure. Cette conception unique brevetée fournit un niveau supplémentaire de protection contre les intrusions grâce à un mécanisme de blocage haute sécurité exclusivité de SALTO.



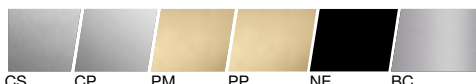
CARACTÉRISTIQUES :

- Fonctionnement en réseau SALTO SVN et SALTO Radio-Fréquence.
- Toutes les communications entre le badge et le cylindre électronique sont cryptées et sécurisées.
- Le remplacement des piles est possible sans enlever le cylindre.
- Signalisation optique par un anneau lumineux. Deux couleurs vert/rouge pour indiquer l'autorisation ou le refus d'accès. Signal acoustique en option.
- Protection antipercage intégrée.
- Vis Torx en option pour serrer le bouton et convertir le cylindre en un modèle à bouton fixe.
- Ouverture d'urgence via un Programmeur portable (PPD).

COULEUR DU LECTEUR :



FINITIONS :

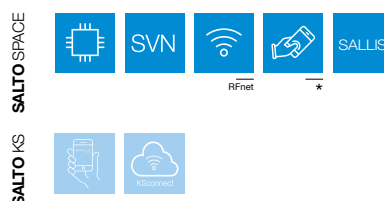


CS CP PM PP NE BC

CARACTÉRISTIQUES TECHNIQUES :

- Pour des épaisseurs de porte de 1 mm à 22 mm.
- Adapté pour les casiers en acier ou les portes en bois.
- Longueurs de panneton disponibles : 28 mm et 40 mm inclus.
- Diamètre du corps : 19 mm
- Collier de sûreté pour une installation précise.

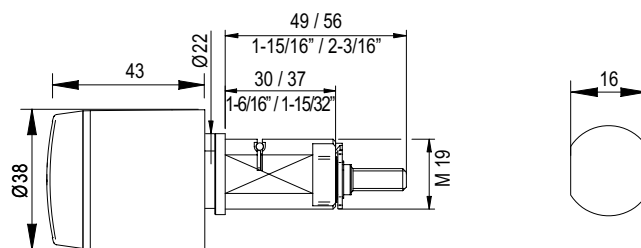
PLATEFORMES TECHNOLOGIQUES :



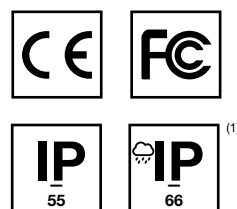
TECHNOLOGIES D'IDENTIFICATION :

- MIFARE® (DESFire EV2, Plus, Ultralight C, Classic – ISO/IEC 14443).
- NFC.
- LEGIC Prime et LEGIC Advant.
- HID iCLASS®.

SCHÉMAS TECHNIQUES :



CERTIFICATIONS :



(1) Selon le modèle
(*) Smartphones compatibles NFC uniquement.

SALTO GEO – CADENAS

SALTO GxP | CADENAS

Le cadenas électronique SALTO GEO est une solution de verrouillage polyvalente qui permet aux utilisateurs de bénéficier des avantages d'un contrôle d'accès électronique là où seule une solution mécanique était possible auparavant (portes de périmètre, parcs de matériel industriel et zones de stockage résidentielles).



CARACTÉRISTIQUES :

- Fonctionnement en réseau SALTO SVN et SALTO Radio-Fréquence.
- Toutes les communications entre le badge et le cylindre électronique sont cryptées et sécurisées.
- Le remplacement des piles est possible sans enlever le cylindre.
- Signalisation optique par un anneau lumineux. Deux couleurs vert/rouge pour indiquer l'autorisation ou le refus d'accès. Signal acoustique en option.
- Protection antiperçage intégrée.
- Vis Torx en option pour serrer le bouton et convertir le cylindre en un modèle à bouton fixe.
- Pour des utilisations exigeant une sécurité moyenne à élevée.
- Ouverture d'urgence via un Programmeur portable (PPD).

COULEUR DU LECTEUR :



FINITIONS :

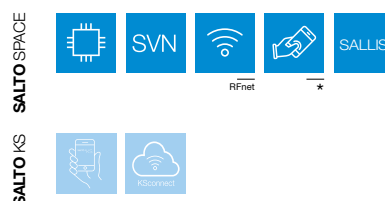


CP

CARACTÉRISTIQUES TECHNIQUES :

- Cadenas à finition inox poli.
- Anse en acier inoxydable.
- Longueurs d'anse disponibles : 30 mm, 60 mm ou 90 mm.
- Diamètre de l'anse : 8 mm (uniquement pour un corps de 48 mm).
- Diamètre de l'anse : 10 mm (uniquement pour un corps de 58 mm).
- Finition chrome poli uniquement.

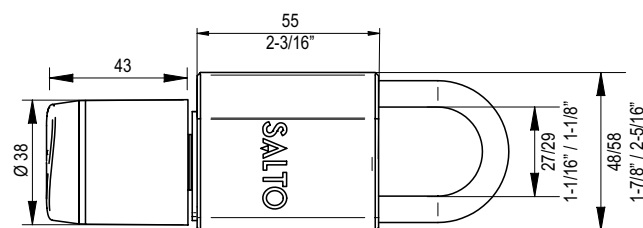
PLATEFORMES TECHNOLOGIQUES :



TECHNOLOGIES D'IDENTIFICATION :

- MIFARE® (DESFire EV2, Plus, Ultralight C, Classic – ISO/IEC 14443).
- NFC.
- LEGIC Prime et LEGIC Advant.
- HID iCLASS®.

SCHÉMAS TECHNIQUES :



CERTIFICATIONS :



Le cadenas SALTO GEO est conçu pour une utilisation intérieure uniquement, dans des environnements non hostiles et ne doit pas être utilisé pour des applications dans lesquelles le lecteur risque de chuter, par exemple sur les chaînes d'un portail.

(*) Smartphones compatibles NFC uniquement.

SALTO GEO – ACCESSOIRES

SALTO GEO GRIPS | MODÈLE (DDA) A

Les grips pour les cylindres électroniques SALTO GEO ont été conçus pour améliorer l'utilisation des cylindres par les personnes handicapées. Ils offrent une surface de préhension supplémentaire et facilitent ainsi le maniement du bouton.



FINITIONS :



CARACTÉRISTIQUES :

- Conformité DDA, adaptés pour les personnes âgées.
- Technologie anti-bactérienne BioCote® intégrée.

SALTO GEO GRIP | MODÈLE H

Les grips pour les cylindres électroniques SALTO GEO ont été conçus pour améliorer l'utilisation des cylindres. Adaptés pour une utilisation avec des gants, ils offrent une surface de préhension supplémentaire et facilitent ainsi le maniement du bouton.



FINITIONS :



CARACTÉRISTIQUES :

- Technologie anti-bactérienne BioCote® intégrée.

GUIDE DES RÉFÉRENCES

La gamme de cylindres électroniques SALTO GEO est totalement intégrée à la plateforme SALTO XS4. Grâce à leur forme compacte et fonctionnelle, les cylindres électroniques constituent une solution idéale pour la quasi-totalité des modèles de porte sur lesquels l'installation d'un système de poignée électronique traditionnel s'avère impossible ou non nécessaire.

G	9	E2	1	30	R	30	CSB	D	W	A	S	R
TYPE DE PRODUIT	TECHNOLOGIE D'IDENTIFICATION	MODÈLE	TYPE DE TÊTE	LONGUEUR EXTÉRIEURE	BOUTTON	LONGUEUR INTÉRIEURE	FINITIONS	PANNETON	TECHNOLOGIE RADIO-FRÉQUENCE	FONCTION SPECIALE	CERTIFICATION	RÉSISTANCE À L'EAU
1	2	3	4	5	6	7	8	9	10	11	12	13

1 | TYPE DE PRODUIT

G Cylindre électronique SALTO GEO.

2 | TECHNOLOGIE D'IDENTIFICATION

i-Button

2 i-Button (Selfprogrammable, ROM and RW capable).

RFID

8 LEGIC® Advant & Prime sans contact.

9 MIFARE® sans contact.

H HID iCLASS® sans contact.

3 | MODÈLE

E1 Demi-cylindre profil européen.

H2 Cylindre profil rond suisse 1 tête de lecture.

E2 Cylindre profil européen 1 tête de lecture.

H3 Cylindre profil rond suisse, 2 têtes de lecture.

E3 Cylindre profil européen, 2 têtes de lecture.

S1 Cylindre extérieur scandinave standard.

U1 Demi-cylindre profil UK.

S2 Cylindre intérieur scandinave standard.

U2 Cylindre profil UK 1 tête de lecture.

S3 Cylindre de sécurité extérieur scandinave.

U3 Cylindre profil UK, 2 têtes de lecture.

M1 Cylindre pour serrure à mortaiser profil US.

K1 Cylindre profil RIM UK.

B1-B2 Cylindre profil RIM US.

H1 Demi-cylindre profil rond suisse.

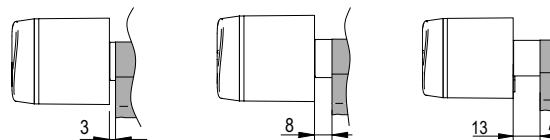
B3 Pêne dormant haute résistance.

3 | MODÈLE

A1	Cylindre profil ovale australien.	CL	Cylindre batteuse.
E9	Cylindre électronique pour serrures de baie de brassage.	P2	Cadenas.

4 | TYPE DE TÊTE

- 1 Tête standard amovible.
 2 Tête amovible avec cou de 5 mm.
 3 Tête amovible avec cou de 10 mm.


5 - 7 | LONGUEUR EXTÉRIEURE/INTÉRIEURE

00	S/O.	60	60 mm.	95	95 mm.	1G	130 mm.	1N	165 mm.
30	30 mm.	65	65 mm.	1A	100 mm.	1H	135 mm.	29	29 mm.
35	35 mm.	70	70 mm.	1B	105 mm.	1I	140 mm.	32	32 mm.
40	40 mm.	75	75 mm.	1C	110 mm.	1J	145 mm.	35	35 mm.
45	45 mm.	80	80 mm.	1D	115 mm.	1K	150 mm.	38	38 mm.
50	50 mm.	85	85 mm.	1E	120 mm.	1L	155 mm.	41	41 mm.
55	55 mm.	90	90 mm.	1F	125 mm.	1M	160 mm.	44	50 mm.

6 | BOUTON

- | | | | | | |
|---|-------------|---|------------------|---|--------------|
| N | Sans bouton | S | Bouton standard. | R | Bouton rond. |
|---|-------------|---|------------------|---|--------------|



GUIDE DES RÉFÉRENCES

SALTO GEO | CYLINDRES ÉLECTRONIQUES

La gamme de cylindres électroniques SALTO GEO est totalement intégrée à la plateforme SALTO XS4. Grâce à leur forme compacte et fonctionnelle, les cylindres électroniques constituent une solution idéale pour la quasi-totalité des modèles de porte sur lesquels l'installation d'un système de poignée électronique traditionnel s'avère impossible ou non nécessaire.

8 | FINITIONS

Disponibles dans un choix de six finitions (technologie de revêtement BioCote® incluse), avec une tête de lecture noire ou blanche, les cylindres électroniques SALTO GEO complètent à la perfection tout intérieur et tout design.

CSB : Inox Mat, tête de lecture noire
CSW : Inox Mat, tête de lecture blanche



CPB : Inox Poli, tête de lecture noire
CPW : Inox poli, tête de lecture blanche



PPB : Laiton poli brillant (PVD), tête de lecture
PPW : Laiton poli brillant (PVD), tête de lecture blanche



PMB : Laiton mat (PVD), tête de lecture noire
PMW : Laiton mat (PVD), tête de lecture blanche



NEB : Noir, tête de lecture noire
NEW : Noir, tête de lecture blanche

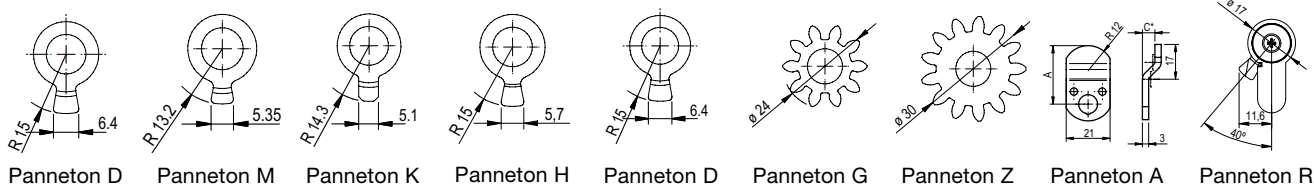


BCB : Inox Mat BioCote, tête de lecture noire
BCW : Inox Mat BioCote, tête de lecture blanche



9 | PANNETON

N	S. O.	G	Panneton denté, 10 dents.
D	DIN 15 mm.	Z	Panneton denté, 13 dents.
M	13,2 mm (Espagne, pour portes métalliques).	A	Panneton pour cylindre batteuse (gamme standard « C »).
K	UK 14,3 mm.	R	Panneton pour cylindre pour baie de brassage.
H	Suisse 15 mm.		



10 | TECHNOLOGIE RADIO-FRÉQUENCE

-	Données dans le badge off-line.	S	Technologie SALLIS Radio-Fréquence on-line.
W	Radio-Fréquence on-line.	Y	Technologie SALTO KS par SALTO.

11 | FONCTION SPECIALE

-	Sans fonction anti-panique.
A	Fonction anti-panique A.
K	Fonction AMOK.

12 | CERTIFICATION

-	Certifications standards.
G	Certifiés SKG***.
V	Certifiés VDS BZ+.

13 | RÉSISTANCE À L'EAU

-	Standard (IP55 – bouton uniquement).
R	Résistant (IP66 – bouton uniquement).



Lecteurs muraux

LECTEUR MURAL

Lecteur mural européen

Lecteur mural européen avec clavier à codes

Lecteur mural ANSI

Lecteur mural ANSI avec clavier à codes

Lecteur mural étroit

Lecteur mural pour intégration

LECTEURS MURAUX MODULAIRES

Lecteur mural modulaire

Potelet pour lecteur mural modulaire

Lecteur mural original à profil étroit

ACCESSOIRES POUR LECTEURS MURAUX EUROPÉENS

Clavier à codes modulaire

Capot antivandalisme modulaire

Embase pour lecteur mural modulaire

LECTEURS MURAUX | PÉRIPHÉRIQUES

SALTO offre une gamme étendue de lecteurs muraux qui, combinée aux unités de contrôle SALTO, permet d'étendre les avantages de la technologie de contrôle d'accès SALTO à toutes les portes ne pouvant être équipées d'une serrure électronique autonome (barrières, portes d'ascenseurs, portes coulissantes ou barrières électroniques), et pour lesquelles le contrôle doit être activé par un dispositif de contrôle d'accès on-line en temps réel.

Les lecteurs muraux lisent les données cryptées contenues dans le badge et les communiquent à l'unité de contrôle de porte. Ils permettent également la mise à jour des badges par le biais de la technologie de Réseau Virtuel SALTO (SVN), rendant ainsi possible la suppression à distance des badges perdus ou volés.

DONNÉES TECHNIQUES

- Design moderne esthétique avec signalisation optique par LED.
- Totalement intégrés à la plateforme SALTO XS4.
- Fonctionnement en réseau virtuel grâce à la technologie des données dans le badge via le Réseau Virtuel SALTO (SVN).
- Prise en charge des principales technologies RFID.
- Compatible avec la technologie NFC.
- Toutes les communications entre le badge et le lecteur mural sont cryptées et sécurisées.²
- Signalisation acoustique et optique, deux couleurs vert/rouge pour indiquer l'autorisation ou le refus d'accès.
- Voyant LED bleu pour indiquer la mise à jour du badge.
- Plusieurs finitions disponibles.
- Vis de fixation cachée pour renforcer la sécurité et optimiser l'aspect esthétique.
- Pour un usage extérieur et une protection contre le vandalisme : installation possible avec le capot WRMFVAV et une embase encastrable.³
- Connexion à l'unité de contrôle par un câble à paires torsadées AWG24 ou AWG18.
- Compatible avec les coffrets électriques standards pour faciliter le montage.*
- Intégration possible à d'autres systèmes en ajoutant l'adaptateur de lecteur mural ou l'adaptateur d'unité de commande.
- Ouverture d'urgence au moyen d'un Programmeur portable (PPD) sans contact.

CARACTÉRISTIQUES PRINCIPALES

ALIMENTATION REQUISE :

- 5V fournie par l'unité de contrôle.

CONNEXION À L'UNITÉ DE CONTRÔLE DE PORTE :

- Câble de connexion à paires torsadées AWG24 ou AWG18.

DISTANCE MAXIMALE ENTRE L'UNITÉ DE CONTRÔLE ET LE LECTEUR MURAL :

- 400 mètres⁴ avec l'utilisation d'un câble à paires torsadées.

CONDITIONS ENVIRONNEMENTALES :

- Serrure extérieure : -20°/60°.

FONCTIONS DE CONTRÔLE D'ACCÈS

USAGERS ET PORTES :

- Nombre maximal d'utilisateurs par porte : 4 millions.
- Nombre maximal de portes par système : 65 000.
- Niveaux d'accès : illimités.

CALENDRIERS ET ZONES HORAIRES :

- Calendriers intégrés dans le système : 256
- Horaires : 1024
- Périodes : 1024

ÉVÈNEMENTS :

- Mise en mémoire maximale d'événements dans l'unité de contrôle : 5 000.
- Mémoire non volatile (n'est pas effacée, même en cas de panne de courant).

LOGICIEL DE GESTION :

- SALTO ProAccess SPACE.

TECHNOLOGIES D'IDENTIFICATION :

- Prise en charge des principales technologies RFID sans contact.
- Compatible avec les normes ISO 14443A, ISO 14443B et ISO 15693 (Vicinity).

¹ Selon le modèle

² En fonction de l'identifiant

³ Pour la gamme de lecteurs muraux modulaires uniquement.

⁴ En fonction du câble

LECTEUR MURAL

WRDB0E | LECTEUR MURAL EUROPEEN

Le lecteur mural SALTO intègre le design avant-gardiste standard de la gamme de produits XS4 2.0 dans cette véritable centrale technologique. Utilisé avec l'unité de contrôle SALTO (CU42xxx or CU41xxx)*, il facilite l'intégration avec la quasi-totalité des interfaces SALTO, afin d'équiper votre installation d'une solution de sécurité complète.



CARACTÉRISTIQUES :

- Design moderne esthétique avec signalisation optique LED claire vert/rouge et bleu.
- Forme conique ou carrée aux coins arrondis.
- Compatible avec les coffrets électriques standards européens.
- Fonctionnement en réseau virtuel grâce à la technologie SALTO SVN des données dans le badge.
- Signalisation acoustique et optique, deux couleurs vert/rouge pour indiquer l'autorisation ou le refus d'accès.
- Le voyant bleu indique que le badge de l'utilisateur est en cours de mise à jour grâce à la technologie Réseau Virtuel SALTO (SVN).
- Montage en applique disponible.
- Vis de fixation cachées pour renforcer la sécurité et optimiser l'aspect esthétique.
- Le lecteur se trouve dans un boîtier sécurisé étanche en deux parties.

COULEUR DU LECTEUR :



CARACTÉRISTIQUES TECHNIQUES :

- Spécialement conçu pour s'adapter aux coffrets électriques standards européens, son installation est rapide et aisée.
- À utiliser avec des unités de contrôle (CU42xxx) ou SALTO KS (CU41xxx).
- Connexion à l'unité de contrôle : 4 fils.
- Conçu pour fonctionner avec une plateforme de contrôle d'accès on-line SVN ou un système autonome.
- Distance maximale entre l'unité de contrôle et le lecteur mural : 400 m¹ au moyen d'un câble à paires torsadées.
- Dispositif anti-effraction intégré pour contrôler si le lecteur mural a été ouvert.
- Distance de lecture de 35 à 50 mm en fonction de la technologie RFID.

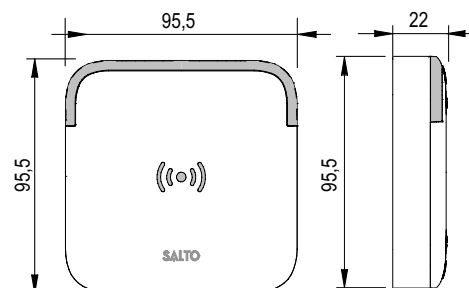
PLATEFORMES TECHNOLOGIQUES :



TECHNOLOGIES D'IDENTIFICATION :

- MIFARE® (DESFire EV2, Plus, Ultralight C, Classic – ISO/IEC 14443).
- Bluetooth SMART (BLE).
- NFC.
- HID iCLASS® Seos™.

SCHÉMAS TECHNIQUES :



CERTIFICATIONS :



¹ En fonction du câble

LECTEUR MURAL – CLAVIER À CODES

WRDBE_K | LECTEUR MURAL EUROPEEN AVEC CLAVIER À CODES

Le lecteur mural SALTO avec clavier à codes intègre le design avant-gardiste standard de la gamme de produits XS4 2.0 dans cette véritable centrale technologique. Ce produit permet également l'usage d'un numéro d'identification personnel (code PIN) avec l'option du clavier à codes, une double identification qui renforce la sécurité, ainsi que des modes d'ouverture optimisés.



CARACTÉRISTIQUES :

- Design moderne esthétique avec signalisation optique LED claire vert/rouge et bleu.
- Forme conique ou carrée aux coins arrondis.
- Compatible avec les coffrets électriques standards européens.
- Fonctionnement en réseau virtuel grâce à la technologie SALTO SVN des données dans le badge.
- Autres modes d'ouverture autorisés et authentification de l'utilisateur par code PIN.
- Touches illuminées pour une meilleure visibilité (éclairage intelligent).
- Signalisation acoustique et optique, deux couleurs vert/rouge pour indiquer l'autorisation ou le refus d'accès.
- Le voyant bleu indique que le badge de l'utilisateur est en cours de mise à jour grâce à la technologie Réseau Virtuel SALTO (SVN).
- Montage en applique disponible.
- Vis de fixation cachées pour renforcer la sécurité et optimiser l'aspect esthétique.
- Le lecteur se trouve dans un boîtier sécurisé étanche en deux parties.

MODES D'OUVERTURE :

- Ouverture avec un badge.
- Ouverture avec un badge et un code PIN personnel.
- Ouverture avec un code de porte.

COULEUR DU LECTEUR :



CARACTÉRISTIQUES TECHNIQUES :

- Spécialement conçu pour s'adapter aux coffrets électriques standards européens, son installation est rapide et aisée.
- À utiliser avec des unités de contrôle (CU42xxx) ou SALTO KS (CU41xxx).
- Connexion à l'unité de contrôle : 4 fils.
- Conçu pour fonctionner avec une plateforme de contrôle d'accès on-line SVN ou un système autonome.
- Distance maximale entre l'unité de contrôle et le lecteur mural : 400 m¹ au moyen d'un câble à paires torsadées.
- Dispositif anti-effraction intégré pour contrôler si le lecteur mural a été ouvert.
- Distance de lecture de 35 à 50 mm en fonction de la technologie RFID.

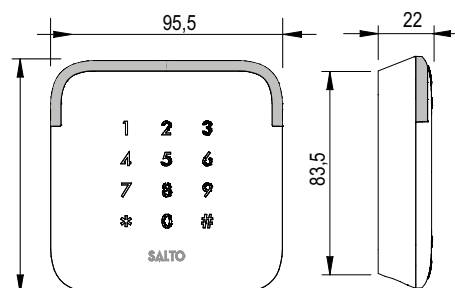
PLATEFORMES TECHNOLOGIQUES :



TECHNOLOGIES D'IDENTIFICATION :

- MIFARE® (DESFire EV2, Plus, Ultralight C, Classic – ISO/IEC 14443).
- Bluetooth SMART (BLE).
- NFC.
- HID iCLASS® Seos™.

SCHÉMAS TECHNIQUES :



CERTIFICATIONS :



¹ En fonction du câble

LECTEUR MURAL ANSI

WRD80A | LECTEUR MURAL ANSI

Le lecteur mural SALTO intègre le design avant-gardiste standard de la gamme de produits XS4 2.0 dans cette véritable centrale technologique. La combinaison du lecteur à l'unité de contrôle SALTO facilite l'intégration avec la quasi-totalité des interfaces SALTO, telles que SALTO ProAccess SPACE, afin d'équiper votre installation d'une solution de sécurité complète.

Ce lecteur a été spécialement conçu pour s'adapter aux coffrets électriques standards ANSI afin de faciliter son installation.



CARACTÉRISTIQUES :

- Design moderne esthétique avec signalisation optique LED claire vert/rouge et bleu.
- Forme rectangulaire aux coins arrondis.
- Compatible avec les coffrets électriques standards ANSI.
- Fonctionnement en réseau virtuel grâce à la technologie SALTO SVN des données dans le badge.
- Signalisation acoustique et optique, deux couleurs vert/rouge pour indiquer l'autorisation ou le refus d'accès.
- Le voyant bleu indique que le badge de l'utilisateur est en cours de mise à jour grâce à la technologie Réseau Virtuel SALTO (SVN).
- Montage en applique disponible.
- Vis de fixation cachées pour renforcer la sécurité et optimiser l'aspect esthétique.
- Le lecteur se trouve dans un boîtier sécurisé étanche en deux parties.

COULEUR DU LECTEUR :



CARACTÉRISTIQUES TECHNIQUES :

- Spécialement conçus pour s'adapter aux boîtiers électriques standards ANSI, leur installation est rapide et aisée.
- À utiliser avec des unités de contrôle (CU42xxx) ou SALTO KS (CU41xxx).
- Connexion à l'unité de contrôle : 4 fils.
- Conçu pour fonctionner avec une plateforme de contrôle d'accès on-line SVN ou un système autonome.
- Distance maximale entre l'unité de contrôle et le lecteur mural : 400 m¹ au moyen d'un câble à paires torsadées.
- Dispositif anti-effraction intégré pour contrôler si le lecteur mural a été ouvert.
- Distance de lecture de 35 à 50 mm en fonction de la technologie RFID.

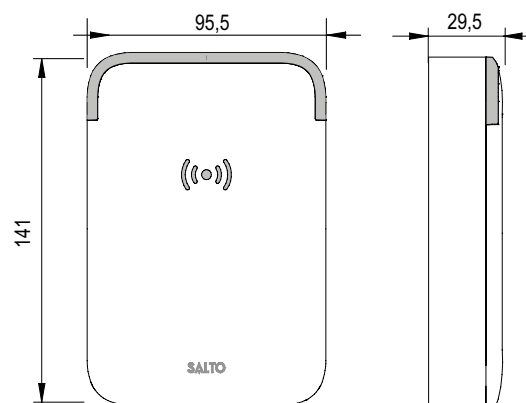
PLATEFORMES TECHNOLOGIQUES :



TECHNOLOGIES D'IDENTIFICATION :

- MIFARE® (DESFire EV2, Plus, Ultralight C, Classic – ISO/IEC 14443).
- Bluetooth SMART (BLE).
- NFC.
- HID iCLASS® Seos™.

SCHÉMAS TECHNIQUES :



CERTIFICATIONS :



¹ En fonction du câble

LECTEUR MURAL ANSI – CLAVIER À CODES

WRDB0A_K | LECTEUR MURAL ANSI AVEC CLAVIER À CODES

Le lecteur mural SALTO avec clavier à codes intègre le design avant-gardiste standard de la gamme de produits XS4 2.0 dans cette véritable centrale technologique. Ce produit permet également l'usage d'un numéro d'identification personnel (code PIN) avec l'option du clavier à codes, une double identification qui renforce la sécurité, ainsi que des modes d'ouverture optimisés.

Ce lecteur a été spécialement conçu pour s'adapter aux coffrets électriques standards ANSI afin de faciliter son installation.



CARACTÉRISTIQUES :

- Design moderne esthétique avec signalisation optique LED claire vert/rouge et bleu.
- Forme rectangulaire aux coins arrondis.
- Compatible avec les coffrets électriques standards ANSI.
- Fonctionnement en réseau virtuel grâce à la technologie SALTO SVN des données dans le badge.
- Autres modes d'ouverture autorisés et authentification de l'utilisateur par code PIN.
- Touches illuminées pour une meilleure visibilité (éclairage intelligent).
- Signalisation acoustique et optique, deux couleurs vert/rouge pour indiquer l'autorisation ou le refus d'accès.
- Le voyant bleu indique que le badge de l'utilisateur est en cours de mise à jour grâce à la technologie Réseau Virtuel SALTO (SVN).
- Montage en applique disponible.
- Vis de fixation cachées pour renforcer la sécurité et optimiser l'aspect esthétique.
- Le lecteur se trouve dans un boîtier sécurisé étanche en deux parties.

MODES D'OUVERTURE :

- Ouverture avec un badge.
- Ouverture avec un badge et un code PIN personnel.
- Ouverture avec un code de porte.

COULEUR DU LECTEUR :



CARACTÉRISTIQUES TECHNIQUES :

- Spécialement conçu pour s'adapter aux boîtiers électriques standards ANSI, son installation est rapide et aisée.
- À utiliser avec des unités de contrôle (CU42xxx) ou SALTO KS (CU41xxx). Connexion à l'unité de contrôle : 4 fils.
- Conçu pour fonctionner avec une plateforme de contrôle d'accès on-line SVN ou un système autonome.
- Distance maximale entre l'unité de contrôle et le lecteur mural : 400 m¹ au moyen d'un câble à paires torsadées.
- Dispositif anti-effraction intégré pour contrôler si le lecteur mural a été ouvert.
- Distance de lecture de 35 à 50 mm en fonction de la technologie RFID.

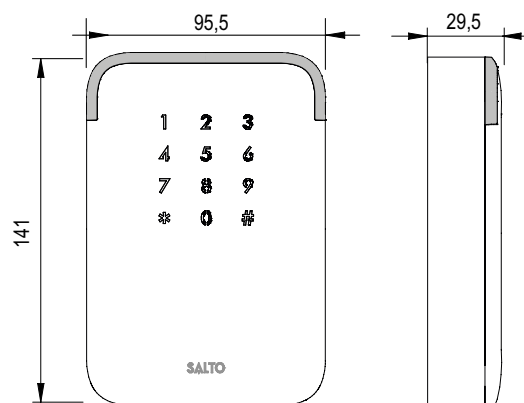
PLATEFORMES TECHNOLOGIQUES :



TECHNOLOGIES D'IDENTIFICATION :

- MIFARE® (DESFire EV2, Plus, Ultralight C, Classic – ISO/IEC 14443).
- Bluetooth SMART (BLE).
- NFC.
- HID iCLASS® Seos™.

SCHÉMAS TECHNIQUES :



CERTIFICATIONS :



¹ En fonction du câble



LECTEUR MURAL – ÉTROIT

WRDB0M | LECTEUR ÉTROIT

Le lecteur mural étroit SALTO à encastrer a été spécialement conçu pour les ascenseurs, les portes coulissantes ou les barrières électroniques à profil étroit qui n'offrent pas suffisamment de place pour installer un lecteur mural standard.



CARACTÉRISTIQUES :

- Module de lecture de conception compacte et étroite.
- Spécialement conçu pour les portes à profil étroit ou en aluminium, pour une installation rapide et simple avec un impact minimal.
- Totalement intégré à la plateforme SALTO XS4.
- Fonctionnement en réseau virtuel grâce à la technologie SALTO SVN des données dans le badge.
- Design moderne esthétique avec signalisation optique LED claire vert/rouge et bleu.
- Le voyant bleu indique que le badge de l'utilisateur est en cours de mise à jour grâce à la technologie Réseau Virtuel SALTO (SVN).
- Signalisation acoustique et optique, deux couleurs vert/rouge pour indiquer l'autorisation ou le refus d'accès.
- Peut être utilisé en intérieur et en extérieur, conçu pour une résistance optimale aux intempéries : Système électronique coulé dans de la résine.

COULEUR DU LECTEUR :



CARACTÉRISTIQUES TECHNIQUES :

- Le montage mural est extrêmement simple. Grâce à sa largeur inférieure à 40 mm, il est compatible avec les cadres de porte standard.
- À utiliser avec des unités de contrôle (CU42xxx) ou SALTO KS (CU41xxx).
- Connexion à l'unité de contrôle : 4 fils.
- Conçu pour fonctionner avec une plateforme de contrôle d'accès on-line SVN, avec un système autonome ou une plateforme de contrôle d'accès SALTO KS basée dans le Cloud.
- Distance maximale entre l'unité de contrôle et le lecteur mural : 400 m¹ au moyen d'un câble à paires torsadées.
- Distance de lecture de 35 à 50 mm en fonction de la technologie RFID.

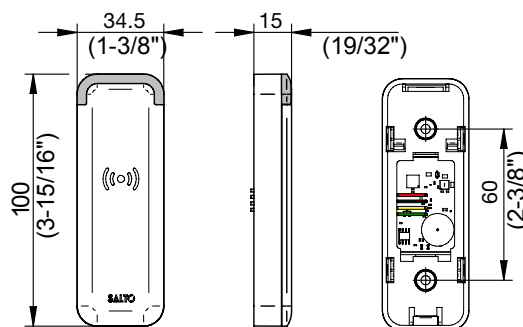
PLATEFORMES TECHNOLOGIQUES :



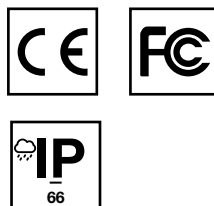
TECHNOLOGIES D'IDENTIFICATION :

- MIFARE® (DESFire EV2, Plus, Ultralight C, Classic – ISO/IEC 14443).
- Bluetooth SMART (BLE).
- NFC.
- HID iCLASS® Seos™.

SCHÉMAS TECHNIQUES :



CERTIFICATIONS :



¹ En fonction du câble



LECTEUR MURAL – LECTEUR D'INTÉGRATION

WRD_P | LECTEUR D'INTÉGRATION

Le lecteur d'intégration SALTO est un système d'entrée pour porte qui fonctionne avec les unités de contrôle SALTO. Conçu pour être intégré derrière des platines de commande d'ascenseur, d'interphones de porte, de commutateurs électriques ou des tourniquets et de barrières. Ces modèles ont besoin d'une fenêtre à proximité pour que l'antenne du lecteur fonctionne.



CARACTÉRISTIQUES :

- Module de lecture compact.
- Spécialement conçu pour être intégré derrière des platines de commande d'ascenseur, d'interphones de porte, de commutateurs électriques,...
- Totalement intégré à la plateforme SALTO XS4.
- Fonctionnement en réseau virtuel grâce à la technologie SALTO SVN des données dans le badge.
- Signalisation acoustique et optique, deux couleurs vert/rouge pour indiquer l'autorisation ou le refus d'accès.
- Le lecteur se trouve dans un boîtier sécurisé étanche en une partie.
- Deux stickers et étiquettes sont disponibles pour une signalisation claire.

CARACTÉRISTIQUES TECHNIQUES :

- À utiliser avec des unités de contrôle (CU42xxx) ou SALTO KS (CU41xxx).
- Connexion à l'unité de contrôle : 4 fils.
- Conçu pour fonctionner avec une plateforme de contrôle d'accès on-line SVN, avec un système autonome ou une plateforme de contrôle d'accès SALTO KS basée dans le Cloud.
- Distance maximale entre l'unité de contrôle et le lecteur mural : 400 m¹ au moyen d'un câble à paires torsadées.
- Distance de lecture de 35 à 50 mm en fonction de la technologie RFID.

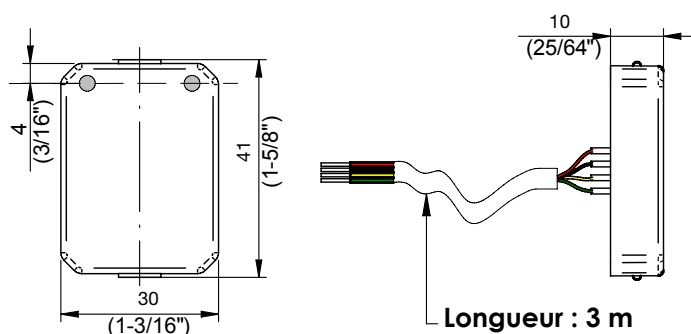
PLATEFORMES TECHNOLOGIQUES :



TECHNOLOGIES D'IDENTIFICATION :

- MIFARE® (DESFire EV2, Plus, Ultralight C, Classic – ISO/IEC 14443).
- Bluetooth SMART (BLE).
- NFC.
- HID iCLASS® Seos™.

SCHÉMAS TECHNIQUES :



CERTIFICATIONS :



¹ En fonction du câble

LECTEUR MURAL – MODULAIRE 2.0

XS4 WRMB0E | LECTEUR MURAL MODULAIRE 2.0

Le lecteur mural modulaire 2.0 SALTO, combiné à l'unité de contrôle de contrôle SALTO, permet d'intégrer un lecteur mural à la quasi-totalité des interfaces SALTO, telles que SALTO ProAccess SPACE, afin d'équiper vos locaux et diverses installations d'une solution de sécurité complète. Installé avec un capot de protection antivandalisme, ce lecteur mural peut même étendre sa capacité de contrôle d'accès aux environnements hostiles et difficiles.



CARACTÉRISTIQUES :

- Conception carrée avec signalisation optique par LED verte/rouge et bleue.
- Compatible avec les coffrets électriques standards européens (embases standards).
- Fonctionnement en réseau virtuel grâce à la technologie Réseau Virtuel SALTO (SVN).
- Signalisation acoustique et optique, deux couleurs vert/rouge pour indiquer l'autorisation ou le refus d'accès.
- Le voyant bleu indique que le badge de l'utilisateur est en cours de mise à jour grâce à la technologie Réseau Virtuel SALTO (SVN).
- Montage encastré ou en applique en fonction de l'embase (embase vendue séparément).
- Vis de fixation cachée pour renforcer la sécurité et optimiser l'aspect esthétique.
- Le lecteur se trouve dans un boîtier sécurisé étanche en deux parties.

COULEUR DU LECTEUR :



CARACTÉRISTIQUES TECHNIQUES :

- À utiliser avec les unités de contrôle SALTO.
- Connexion à l'unité de contrôle : 4 fils.
- Conçu pour fonctionner avec une plateforme de contrôle d'accès on-line SVN ou un système autonome.
- Distance maximale entre l'unité de contrôle et le lecteur mural : 400 m¹ au moyen d'un câble à paires torsadées.
- Dispositif anti-effraction intégré pour contrôler si le lecteur mural a été ouvert.
- Distance de lecture de 35 à 50 mm en fonction de la technologie RFID.

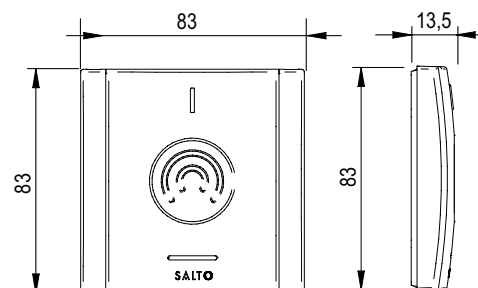
PLATEFORMES TECHNOLOGIQUES :



TECHNOLOGIES D'IDENTIFICATION :

- MIFARE® (DESFire EV2, Plus, Ultralight C, Classic – ISO/IEC 14443).
- Bluetooth SMART (BLE).
- NFC.
- HID iCLASS® Seos™.

SCHÉMAS TECHNIQUES :



CERTIFICATIONS :



¹ En fonction du câble

LECTEUR MURAL – MODULAIRE

XS4 WRMX | LECTEUR MURAL MODULAIRE

Le lecteur mural modulaire Original offre un large éventail de cartes RFID 13,56 MHz représentant les technologies de cartes intelligentes sans contact les plus répandues sur le marché. Il lit les données cryptées contenues dans les badges, puis les communique aux unités de contrôle.



CARACTÉRISTIQUES :

- Conception carrée avec signalisation optique par LED verte/rouge et bleue.
- Compatibles avec les coffrets électriques standards européens (embases standards).
- Totalement intégré à la plateforme SALTO XS4.
- Fonctionnement en réseau virtuel grâce à la technologie Réseau Virtuel SALTO (SVN).
- Signalisation acoustique et optique, deux couleurs vert/rouge pour indiquer l'autorisation ou le refus d'accès.
- Finition argentée.
- Montage encastré ou en applique en fonction de l'embase (embase vendue séparément).
- Vis de fixation cachée pour renforcer la sécurité et optimiser l'aspect esthétique.
- Module de clavier à codes en option combiné avec le modèle WRMKP.
- Installation possible avec le capot antivandalisme WRMFVAV pour une robustesse renforcée.
- Le lecteur se trouve dans un boîtier sécurisé étanche en deux parties.

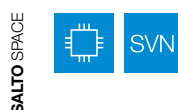
COULEUR DU LECTEUR :



CARACTÉRISTIQUES TECHNIQUES :

- À utiliser avec les unités de contrôle (CU50xx).
- Connexion à l'unité de contrôle : 5 fils.
- Conçu pour fonctionner avec une plateforme de contrôle d'accès on-line SVN ou un système autonome.
- Distance maximale entre l'unité de contrôle et le lecteur mural : 100 m¹ au moyen d'un câble à paires torsadées.
- Distance de lecture de 35 à 50 mm en fonction de la technologie RFID.

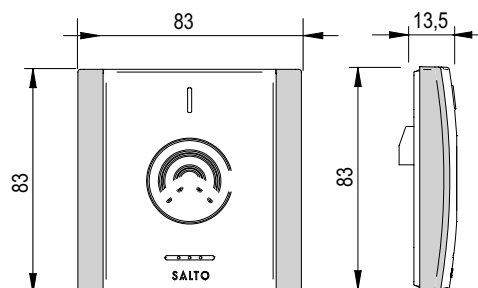
PLATEFORMES TECHNOLOGIQUES :



TECHNOLOGIES D'IDENTIFICATION :

- MIFARE® (DESFire EV2, Plus, Ultralight C, Classic – ISO/IEC 14443).
- NFC.
- Inside Picopass.
- LEGIC Prime et LEGIC Advant.
- HID iCLASS®.

SCHÉMAS TECHNIQUES :



CERTIFICATIONS :



¹ En fonction du câble

² Selon le modèle

* Modèles RFID

LECTEUR MURAL – ORIGINAL

WRXXFS | LECTEUR MURAL ORIGINAL ÉTROIT

Le lecteur mural SALTO Original étroit à encastrer a été spécialement conçu pour équiper des ascenseurs, des portes coulissantes ou des barrières électroniques à profil étroit qui n'offrent pas suffisamment de place pour installer un lecteur mural standard.

Il offre un large éventail de cartes intelligentes RFID 13,56 MHz sans contact pour les principales technologies RFID. Toutes les communications entre le badge et le lecteur mural sont cryptées et sécurisées pour communiquer avec les unités de contrôle de la gamme CU5000. Il permet en outre la mise à jour des badges grâce à la technologie d'intégration des données dans le badge via le Réseau Virtuel SALTO (SVN).



CARACTÉRISTIQUES :

- Lecteur modulaire de conception compacte et étroite avec signalisation par LED verte/rouge.
- Facile à installer, conçu pour un montage en applique et pour une utilisation dans un environnement non protégé à l'intérieur comme à l'extérieur.
- Totalement intégrée à la plateforme SALTO XS4.
- Fonctionnement en réseau virtuel grâce à la technologie Réseau Virtuel SALTO (SVN).
- Signalisation acoustique et optique, deux couleurs vert/rouge pour indiquer l'autorisation ou le refus d'accès.

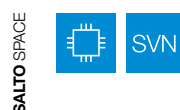
COULEUR DU LECTEUR :



CARACTÉRISTIQUES TECHNIQUES :

- À utiliser avec les unités de contrôle SALTO (CU50xx).
- Conçu pour fonctionner avec une plateforme de contrôle d'accès on-line SVN ou un système autonome.
- Connexion à l'unité de contrôle : 5 fils.
- Distance maximale entre l'unité de contrôle et le lecteur mural : 100 m¹ au moyen d'un câble à paires torsadées.
- Distance de lecture de 35 à 50 mm en fonction de la technologie RFID.

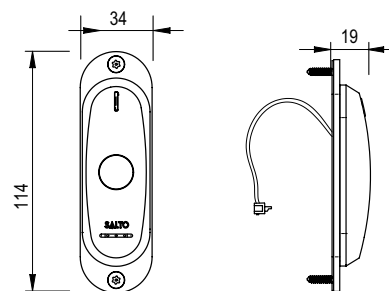
PLATEFORMES TECHNOLOGIQUES :



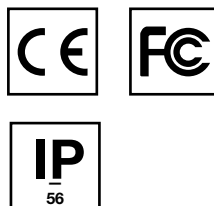
TECHNOLOGIES D'IDENTIFICATION :

- MIFARE® (DESFire EV2, Plus, Ultralight C, Classic – ISO/IEC 14443).
- NFC.
- Inside Picopass.
- LEGIC Prime et LEGIC Advant.
- HID iCLASS®.

SCHÉMAS TECHNIQUES :



CERTIFICATIONS :



¹ En fonction du câble

LECTEUR MURAL – POTELET

WRMPX | POTELET POUR LECTEUR MURAL

Le potelet de parking ou de portail conçu pour la gamme de lecteurs muraux modulaires SALTO a été mis au point pour permettre l'installation de lecteurs muraux et d'unités de contrôle dans des endroits où ils ne peuvent pas être installés normalement, comme sur des encadrements de porte, des barrières automatiques ou des portails électriques. Adapté pour un usage à l'intérieur comme à l'extérieur, le potelet peut être combiné avec n'importe quel modèle de lecteur mural XS4 Original et d'unité de contrôle série 5000.

Réalisé en acier inoxydable AISI 316L poli brillant et conforme aux exigences de la DDA, le potelet pour lecteur mural modulaire convient à un large éventail d'environnements tels que hôpitaux, aéroports, universités, écoles, etc.



CARACTÉRISTIQUES :

- Profil esthétique, conception soignée, fonctionnelle, de haute qualité, robuste et durable.
- Conformité DDA en option.
- Totalement intégrée à la plateforme SALTO XS4 et prise en charge du Réseau Virtuel SALTO (SVN) en association avec l'unité de contrôle XS4.
- Signalisation acoustique et optique, deux couleurs vert/rouge pour indiquer l'autorisation ou le refus d'accès.
- Module de clavier à codes en option combiné avec le modèle WRMPX.
- Combinaison possible avec le capot antivandalisme WRMPWAV pour une robustesse renforcée.
- Base spéciale découpée pour faciliter l'installation et panneau d'accès à la borne pour faciliter la maintenance (socle, parois latérales, panneau lecteur).
- Borne de lecteur à hauteur unique répondant aux exigences générales en matière de contrôle d'accès et adaptée pour de multiples utilisations.
- Vis de fixation cachée pour renforcer la sécurité et optimiser l'aspect esthétique.

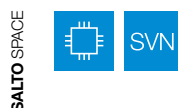
FINITION DE LA BORNE :



CARACTÉRISTIQUES TECHNIQUES :

- Construction en acier inoxydable AISI 316L poli brillant.
- À utiliser avec les unités de contrôle SALTO (CU50xx).
- Connexion à l'unité de contrôle : 5 fils.
- Conçu pour fonctionner avec une plateforme de contrôle d'accès on-line SVN ou un système autonome.
- Distance maximale entre l'unité de contrôle et le lecteur mural : 100 m¹ au moyen d'un câble à paires torsadées.
- Distance de lecture de 35 à 50 mm en fonction de la technologie RFID.

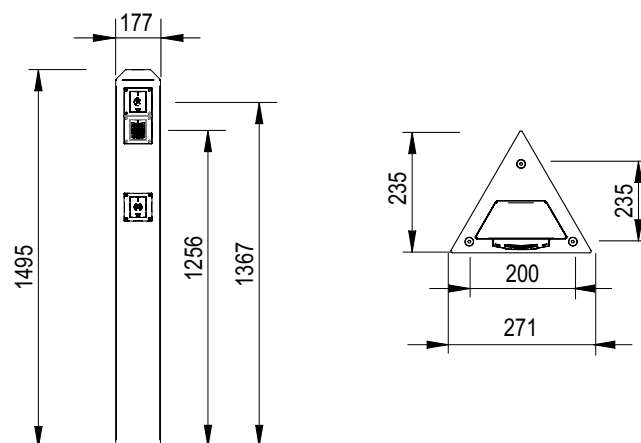
PLATEFORMES TECHNOLOGIQUES :



TECHNOLOGIES D'IDENTIFICATION :

- MIFARE® (DESFire EV2, Plus, Ultralight C, Classic – ISO/IEC 14443).
- NFC.
- Inside Picopass.
- LEGIC Prime et LEGIC Advant.
- HID iCLASS®.

SCHÉMAS TECHNIQUES :



CERTIFICATIONS :



¹ En fonction du câble

LECTEURS MURAUX – ACCESSOIRES

WRMFH | CAPOT ANTIVANDALISME

Cet accessoire a été conçu pour protéger le lecteur mural WRM lorsqu'il est utilisé dans des environnements hostiles et difficiles.



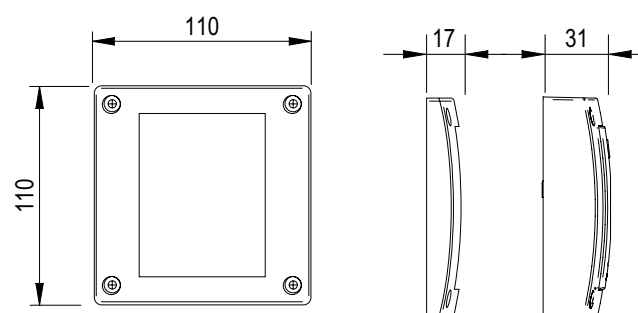
CARACTÉRISTIQUES :

- Conception robuste et esthétique.
- Fixation par des vis Torx 10 inviolables.
- Embase de montage spéciale incluse, avec un joint d'étanchéité en caoutchouc pour une installation à l'extérieur.
- Finition chrome satiné disponible.
- Montage en applique WRMFHAV.
- Montage encastré WRMFVAW.

CARACTÉRISTIQUES TECHNIQUES :

- Fabrication : alliage de zinc moulé, finition chrome satiné.
- À utiliser avec les lecteurs muraux modulaires XS4 Original (WRMxxx) et XS4 2.0 (WRMBxxx).

SCHÉMAS TECHNIQUES :



WRMKP | LECTEUR MURAL MODULAIRE À CLAVIER À CODES

Compatible avec les lecteurs muraux modulaires SALTO, le clavier à codes WRMKP est une option qui permet de recourir à un mode d'identification supplémentaire avec un numéro d'identification personnel (code PIN). Il doit être installé sur l'une des embases doubles SALTO WRM.



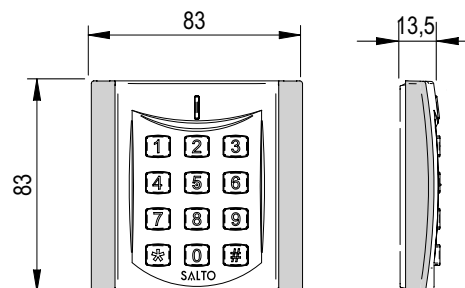
CARACTÉRISTIQUES :

- Authentification par code PIN indispensable avec un support d'identification pour obtenir l'autorisation d'accès et la mise à jour du badge.
- Option de code porte uniquement pour les usagers sans badge.
- Code PIN indispensable pour la mise à jour du badge via le SVN.
- Option de code PIN temporisée pour le mode d'accès avec supports d'identification uniquement et le mode d'accès avec supports d'identification plus PIN.

CARACTÉRISTIQUES TECHNIQUES :

- Utilisation avec les lecteurs muraux modulaires XS4 Original (WRMxxx).
- Fabrication : corps en alliage de zinc moulé, finition chrome satiné.
- Touches en acier inoxydable AISI 316L.
- Connexion au lecteur mural par un câble intégré.
- Alimentation requise 5 V fournie par le lecteur mural modulaire.

SCHÉMAS TECHNIQUES :



LECTEURS MURAUX – ACCESSOIRES

WRMB | EMBASES POUR LECTEURS MURAUX MODULAIRES

SALTO offre plusieurs options d'embases compatibles avec les lecteurs muraux modulaires. Vous pouvez choisir, selon vos besoins, une embase simple ou double pour installer un lecteur mural et un clavier à codes.

Les deux embases sont fournies avec un joint d'étanchéité interne pour empêcher toute pénétration d'eau et disposent de plusieurs points de fixation pour faciliter l'ajustement pendant l'installation.

MODÈLES :

- **Embase simple ou double pour un montage encastré**



WRMBL1

WRMBL2

- **Embase simple ou double pour un montage en applique**



WRMBH1

WRMBH2

CARACTÉRISTIQUES :

- Compatibles avec les coffrets électriques standards européens (embases standards).
- Choix de finitions en fonction du lecteur mural modulaire.
- Montage en applique WRMFHAV.
- Montage encastré WRMFWAV.

COULEUR :





Accès véhicule

LECTEUR LONGUE DISTANCE

LDR2 / LDR1

Convertisseur

ACCÈS VÉHICULE | LECTEUR LONGUE DISTANCE

Cette solution d'identification longue portée rapide et fiable identifie automatiquement les flux d'utilisateurs, par tous les temps, sans présentation de badge au lecteur. Ce produit est conçu notamment pour les parkings, la gestion de la circulation, le flux continu du trafic, le contrôle d'accès des véhicules et pour plus de simplicité en général puisque le

badge est lu à distance (veuillez consulter les caractéristiques de chaque modèle pour de plus amples informations).

Le lecteur longue distance est totalement intégré au système SALTO ProAccess SPACE par le biais de l'unité de contrôle on-line XS4.

DONNÉES TECHNIQUES

ALIMENTATION REQUISE :

- 12...28 +20 % V CC / max. 1 A

FRÉQUENCES :

- MHz 865 – 868 (EU)
- MHz 902 – 928 (US)
- MHz 916 – 921 (JP 4W E.I.R.P.)
- MHz 916 – 924 (JP 0.5W E.I.R.P.)

PROTOCOLES PRIS EN CHARGE PAR LE TRANSPONDEUR :

ISO18000-6 C (EPC Class1 Gen2)

CONDITIONS ENVIRONNEMENTALES :

- Serrure extérieure : -20°/60°.
- IP65 adapté pour une utilisation à l'extérieur.

LARGEUR/POLARISATION DE FAISCEAU DES ANTENNES :

- 90° circulaire
- Puissance de transmission : E.R.P. 1 W max. (configurable)

CONNEXION À L'UNITÉ DE CONTRÔLE DE PORTE :

- Connecteur à 4 broches, câble de connexion à paires torsadées AWG24 ou AWG18.

DISTANCE MAXIMALE ENTRE L'UNITÉ DE CONTRÔLE DE PORTE ET LE LECTEUR :

- Entre 5 et 100 mètres en fonction du câble et de la tension.

FONCTIONS DE CONTRÔLE D'ACCÈS

USAGERS ET PORTES :

- Nombre maximal d'utilisateurs par porte : 4 millions.
- Nombre maximal de portes par système : 65 000.
- Niveaux d'accès : illimités.

LOGICIEL DE GESTION :

- SALTO ProAccess SPACE.

TECHNOLOGIES D'IDENTIFICATION :

- Identifiant SALTO UHF 8 bytes

CARACTÉRISTIQUES PRINCIPALES

- 2 modèles de lecteur :
 - Lecteur longue distance jusqu'à 7 mètres.
 - Lecteur longue distance jusqu'à 3 mètres.
- Technologie UHF passive.
- Cartes bi-technologie disponibles :
 - UHF+DESFire 8k
 - UHF+DESFire 4k
- Code imprimé sur 8 octets.
- Stickers UHF pour pare-brise.
- Étiquettes UHF sur métal.
- Connexion Wiegand à la CU42E0 (version on-line uniquement).
- Un usager unique est géré dans ProAccess SPACE (RFID/UHF)
- Adapté pour l'accès de véhicules.
- Adapté pour une utilisation à l'extérieur (IP65).
- 12 VDC-24 V CC (alimentation non fournie).

LECTEUR LONGUE DISTANCE

WRLUD24BXX – WRLUD14BXX | ACCÈS VÉHICULE

Boîtier en aluminium moulé extrêmement robuste et conception compacte avec antenne intégrée. Le lecteur longue distance WRLUD24Bxx offre une distance de 7 mètres et le modèle WRLUD14Bxx de 3 mètres. Il complète l'unité de contrôle on-line SALTO XS4, permettant une identification à la volée en temps réel.



CARACTÉRISTIQUES :

- Conception moderne et robuste avec 3 voyants LED vert/rouge et bleu.
- Montage possible sur des tuyaux ou en applique.
- Compatible avec l'unité de contrôle SALTO XS4 version on-line (CU42E0 uniquement).
- Distance de lecture entre 1 et 7 mètres selon le modèle.

MODÈLES :



Distance de 3 mètres
WRLUD14Bxx

Distance de 7 mètres
WRLUD24Bxx

CARACTÉRISTIQUES TECHNIQUES :

- Dimensions : 200 mm x 175 mm x 60 mm (L x H x P)
- Poids : 1,2 kg.
- Matériau du boîtier : ABS/PC, Al (revêtement poudre)
- Puissance de transmission : E.R.P. 1 W max. (configurable)
- Protocoles pris en charge par le transpondeur : ISO18000-6 C (EPC Class1 Gen2)
- Interface : RS485 (protocole deBus)
- Connexion électrique : connecteur M12 à 4 broches

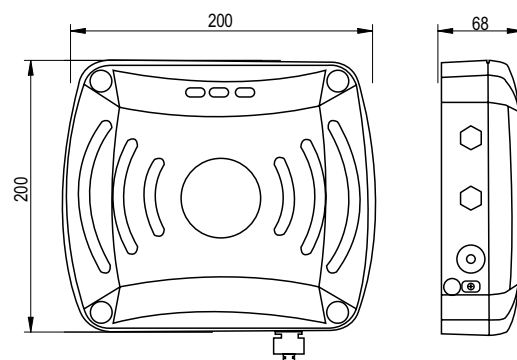
PLATEFORMES TECHNOLOGIQUES :



TECHNOLOGIES D'IDENTIFICATION :

- Identifiant SALTO UHF 8 bytes

SCHÉMAS TECHNIQUES :



CERTIFICATIONS :

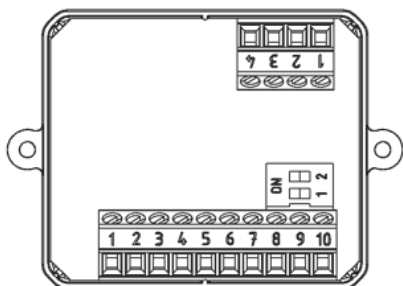


- Conformité UL 294 (en attente)

CONVERTISSEUR

WRLUD-SIC1 | ACCÈS VÉHICULE

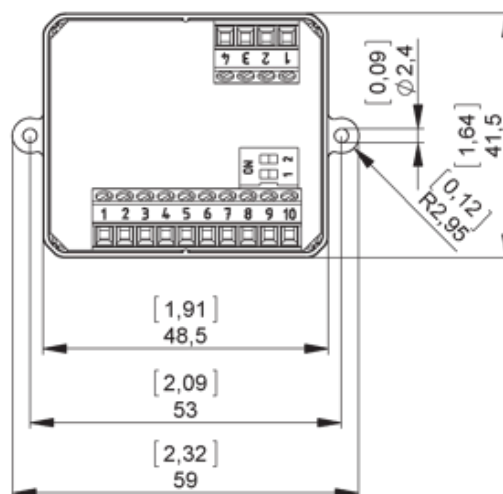
Le convertisseur Wiegand WRLUD-SIC1 est le lien entre le lecteur longue distance WRLUD et l'unité de contrôle CU42E0. Il gère les communications en temps réel tout en assurant une connexion parfaite avec le logiciel SALTO ProAccess SPACE.



CARACTÉRISTIQUES TECHNIQUES :

- Dimensions : 59 mm x 41,5 mm x 14 mm (L x H x P)
- Matériau : ASA
- Température : -20 ... 60 (-4 ... 140), sans condensation
- Tension d'alimentation : 12 ... 24 V/CC, 40 mA
- Protection électrique : protection transitoire et contre les inversions de polarité
- Interface : Wiegand

SCHÉMAS TECHNIQUES :





Unités de contrôle (CU)

UNITÉS DE CONTRÔLE

CU SVN on-line

CU auxiliaire

Carte d'extension

UNITÉS DE CONTRÔLE MODULAIRES

Unité de contrôle modulaire CU SVN on-line

Unité de contrôle modulaire CU autonome

Carte d'extension modulaire

Cartes d'intégration modulaires



UNITÉS DE CONTRÔLE | UNITÉS DE CONTRÔLE

SALTO offre une gamme étendue d'unités de contrôle de porte qui permet d'étendre les avantages de la technologie de contrôle d'accès SALTO à toutes les portes ne pouvant être équipées d'une serrure électronique autonome.

Les unités de contrôle lisent les données cryptées contenues dans le badge par le biais de la technologie du Réseau Virtuel SALTO (SVN), rendant ainsi possible la suppression des badges perdus ou volés à distance.

DONNÉES TECHNIQUES

ALIMENTATION REQUISE :

- 12 V / 500 mA adaptateur inclus.

CONNEXION RÉSEAU

- Unité de contrôle de porte IP / Ethernet

CONDITIONS ENVIRONNEMENTALES :

- -20 °C à 80 °C.¹

RELAIS DE SORTIE :

- Courant maximal du contact au relais 16 A à 250 VCA avec des charges résistives et 8 A à 250 VCA avec des charges inductives.¹

- Unités de contrôle off-line ou on-line selon le modèle.
- Fonctionnement en réseau virtuel grâce à la technologie Réseau Virtuel SALTO (SVN).
- Possibilité d'audit du badge de l'utilisateur par le Réseau Virtuel SALTO (SVN).
- Toutes les communications entre le lecteur mural et l'unité de contrôle de porte ainsi qu'entre l'unité de contrôle et l'ordinateur sont sécurisées et cryptées pour un plus haut niveau de sécurité.
- Aucun panneau de commande supplémentaire n'est requis.
- Entrée alarme.¹
- Compatible avec la carte d'extension de relais SALTO, contrôlant ainsi jusqu'à 128 sorties relais, configuration idéale pour les ascenseurs, etc.
- Possibilité de connecter des lecteurs tiers à la plateforme de contrôle d'accès SALTO via l'interface Wiegand.
- Configuration effectuée avec le Programmeur portable (PPD) ou directement à partir du PC.*
- Mise à jour effectuée avec le Programmeur portable (PPD) ou le Réseau Virtuel SALTO (SVN).
- Mode anti-passback disponible selon le modèle.
- Mise à niveau du firmware par le PPD ou directement à partir du PC sur les unités on-line.
- Audit des badges par le Réseau Virtuel SALTO (SVN) dans le cas des unités off-line.

FONCTIONS DE CONTRÔLE D'ACCÈS

USAGERS ET PORTES :

- Nombre maximal d'utilisateurs par porte : 4 millions.
- Nombre maximal de portes par système : 65 000.
- Niveaux d'accès : illimités.

CALENDRIERS ET ZONES HORAIRES :

- Calendriers intégrés dans le système : 256
- Horaires : 1024
- Périodes : 1024

ÉVÈNEMENTS :

- Mise en mémoire maximale d'événements dans l'audit : 5 000.
- Mémoire non volatile (n'est pas effacée, même en cas de panne de courant).

LOGICIEL DE GESTION :

- SALTO ProAccess SPACE.

MODES DE FERMETURE

STANDARD :

Verrouillé en permanence.

MODE OFFICE MANUEL :

Mise en passage libre.

MODE OFFICE RESTREINT :

Fermeture automatique à une heure définie.

MODE OUVERTURE AUTOMATIQUE :

8 cycles de verrouillage/déverrouillage « mains libres » programmés par jour avec des jours d'inactivité.

MODE ALTERNÉ :

Mise en passage libre sur présentation du badge.

MODE TEMPS ALTERNÉ :

Passage libre sur présentation du badge, en fonction des calendriers

¹ Selon le modèle

CU SVN ON-LINE – CONTRÔLEUR

CU42E0 | UNITÉ DE CONTRÔLE ON-LINE ETHERNET

Cette unité de contrôle facilite encore davantage l'intégration d'un système de contrôle d'accès de haut niveau dans vos locaux, grâce à la capacité de contrôle et de gestion de multiples portes par le biais d'une connexion Ethernet et d'une adresse IP.

Ainsi, l'extension des avantages de la technologie de contrôle d'accès SALTO à toutes les portes, sur lesquelles l'installation d'un ensemble plaque béquille électronique autonome s'avère impossible (gâches électriques, aimants, barrières, ascenseurs, etc.), est encore plus facile et plus économique.



CARACTÉRISTIQUES :

- Unité de contrôle de porte en réseau TCP/IP on-line.
- Fonctionnement en réseau virtuel grâce à la technologie des données dans le badge via le Réseau Virtuel SALTO (SVN).
- Connexion à deux lecteurs muraux pouvant être configurés en tant que deux portes distinctes ou en tant que lecteur de l'entrée et lecteur de la sortie.
- Possibilité de commander jusqu'à 4 unités de contrôle SALTO auxiliaires et de gérer jusqu'à 10 portes.
- Mode anti-passback
- Contrôle de porte et contrôle d'utilisation abusive par le biais d'entrées de contacts (alarme intrusion et alarme porte laissée ouverte).
- Compatible avec la carte d'extension relais SALTO (CU4EB8) pilotant jusqu'à 128 sorties relais.
- Compatible avec le module d'événement du moteur d'alarme SALTO ProAccess SPACE pour gérer le déclenchement des événements par le biais de saisies ou d'événements d'audit.

FINITIONS :



Coffret Translucide
CU42E0T

Coffret Gris
CU42E0G

CARACTÉRISTIQUES TECHNIQUES :

- Connexion au réseau via une connexion Ethernet 100BASE-T.
- 4 relais de sortie.
- 6 entrées pour connecter :
 - Détecteur de porte, commutateur de demande de sortie (RTE), commutateur bureau, commande de volet roulant, dispositif anti-intrusion.
- 2 entrées pour dispositif anti-sabotage (entrée, commutateur).
- La longueur de câble maximale entre l'unité de contrôle de porte et le lecteur mural est de 400 mètres.¹
- Connexion au lecteur mural assurée par un câble à 4 paires torsadées.
- Puissance requise : 12 V CC 400 mA (sans lecteur SALTO), fournie par un adaptateur.

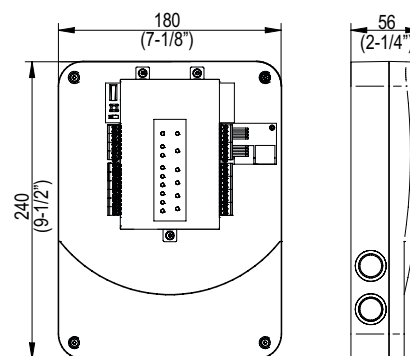
PLATEFORMES TECHNOLOGIQUES :



TECHNOLOGIES D'IDENTIFICATION :

- Utilisation avec la gamme de lecteurs muraux WRDB et WRMB.
- MIFARE® (DESFire EV2, Plus, Ultralight C, Classic – ISO/IEC 14443).
- Bluetooth SMART (BLE).
- NFC.
- HID iCLASS®.

SCHÉMAS TECHNIQUES :



CERTIFICATIONS :



¹ En fonction du câble

CU AUXILIAIRE – CONTRÔLEUR

CU4200 | UNITÉ DE CONTRÔLE AUXILIAIRE

Cette unité de contrôle, la toute dernière version conçue par SALTO, facilite encore davantage l'intégration d'un système de contrôle d'accès de haut niveau dans vos locaux, grâce à la capacité de contrôle et de gestion de multiples portes par le biais d'une connexion Ethernet et d'une adresse IP.

La nouvelle unité de contrôle SALTO CU4200 est une unité de contrôle auxiliaire qui n'exige pas d'adresse IP. Peut être configurée en tant qu'unité de contrôle auxiliaire connectée à une unité de contrôle SALTO (CU42E0) ou en tant qu'unité de contrôle off-line, réduisant ainsi les coûts d'installation tout en conservant les avantages de la technologie des données dans la carte SALTO.



CARACTÉRISTIQUES :

- Unité de contrôle on-line si connectée via le BUS485 à l'unité CU42E0.
- Unité de contrôle off-line si non connectée au réseau.
- Connexion à deux lecteurs muraux pouvant être configurés en tant que deux portes distinctes, avec une connexion à l'unité CU42E0, ou en tant que lecteur de l'entrée et lecteur de la sortie, dans le cas d'une configuration off-line et programmée via le PPD.
- Mode anti-passback disponible dans le cas d'une connexion à 2 lecteurs muraux configurés en tant qu'une seule porte.
- Contrôle de porte et contrôle d'utilisation abusive par le biais de contacts d'entrée (alarme intrusion et alarme porte laissée ouverte).
- Mise à jour du plan d'accès rendue possible par le Réseau Virtuel SALTO (SVN). Plan d'accès et liste noire des usagers (liste des badges annulés) transmis grâce à la technologie des données dans la carte.

FINITIONS :



Coffret Translucide
CU4200G



Coffret Gris
CU4200G

CARACTÉRISTIQUES TECHNIQUES :

- Connexion à l'unité de contrôle Ethernet via BUS485.
- 4 relais de sortie.
- 6 entrées pour connecter :
 - Détecteur de porte, bouton de demande de sortie (RTE), bouton bureau.
- 2 dispositifs anti-sabotage :
 - Une entrée anti-sabotage.
 - Un commutateur anti-sabotage.
- La longueur de câble maximale entre l'unité de contrôle de porte et le lecteur mural est de 400 mètres.¹
- Connexion au lecteur mural assurée par un câble à 4 paires torsadées.
- Alimentation requise : 12 V CC 400 mA (sans lecteur SALTO), fournie par un adaptateur.

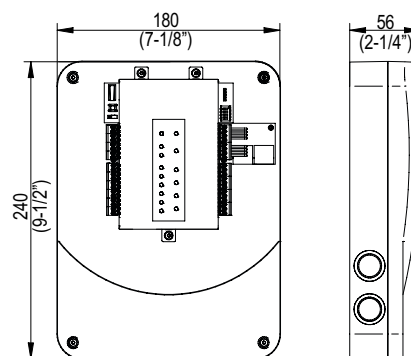
PLATEFORMES TECHNOLOGIQUES :



TECHNOLOGIES D'IDENTIFICATION :

- Utilisation avec la gamme de lecteurs muraux WRDB et WRMB.
- MIFARE® (DESFire EV2, Plus, Ultralight C, Classic – ISO/IEC 14443).
- Bluetooth SMART (BLE).
- NFC.
- HID iCLASS®.

SCHÉMAS TECHNIQUES :



CERTIFICATIONS :



¹ En fonction du câble

CARTE D'EXTENSION CU – CONTRÔLEUR

CU4EB8 | CARTE D'EXTENSION

Le module CU42EB8 permet de gérer plusieurs relais de sortie commutables pour l'asservissement de systèmes externes tels que ascenseurs, volets roulants, barrières et la commutation de machines, etc.



CARACTÉRISTIQUES :

- Compatible avec l'unité de contrôle CU42xx.
- Carte des entrées et sorties gérée par l'unité de contrôle.
- Configuration logicielle.
- Jusqu'à 16 unités connectées.
- Relais de sortie de contrôle supplémentaires.
- Compatible avec le module d'événement du moteur d'alarme SALTO ProAccess SPACE pour gérer le déclenchement des événements par le biais d'entrées lors d'une connexion à un réseau on-line via BUS485.

FINITIONS :



Coffret Translucide
CU4EB8T



Coffret Gris
CU4EB8G

CARACTÉRISTIQUES TECHNIQUES :

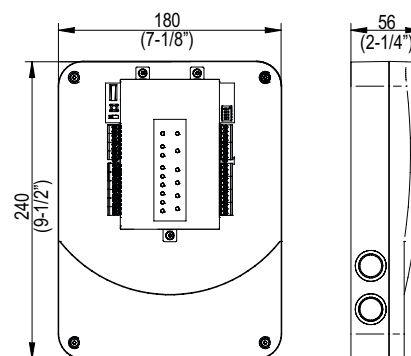
- Connexion à l'unité de contrôle via BUS485.
- 8 relais de sortie.
- 4 relais d'entrée.
- 2 entrées pour dispositif anti-sabotage (entrée, commutateur).
- La longueur de câble maximale entre la carte E/S et l'unité de contrôle est de 400 mètres.¹
- Connexion à l'unité de contrôle assurée par un câble à 2 paires torsadées.
- Alimentation requise : 12 V CC 400 mA fournie par un adaptateur.

PLATEFORMES TECHNOLOGIQUES :

SALTO SPACE



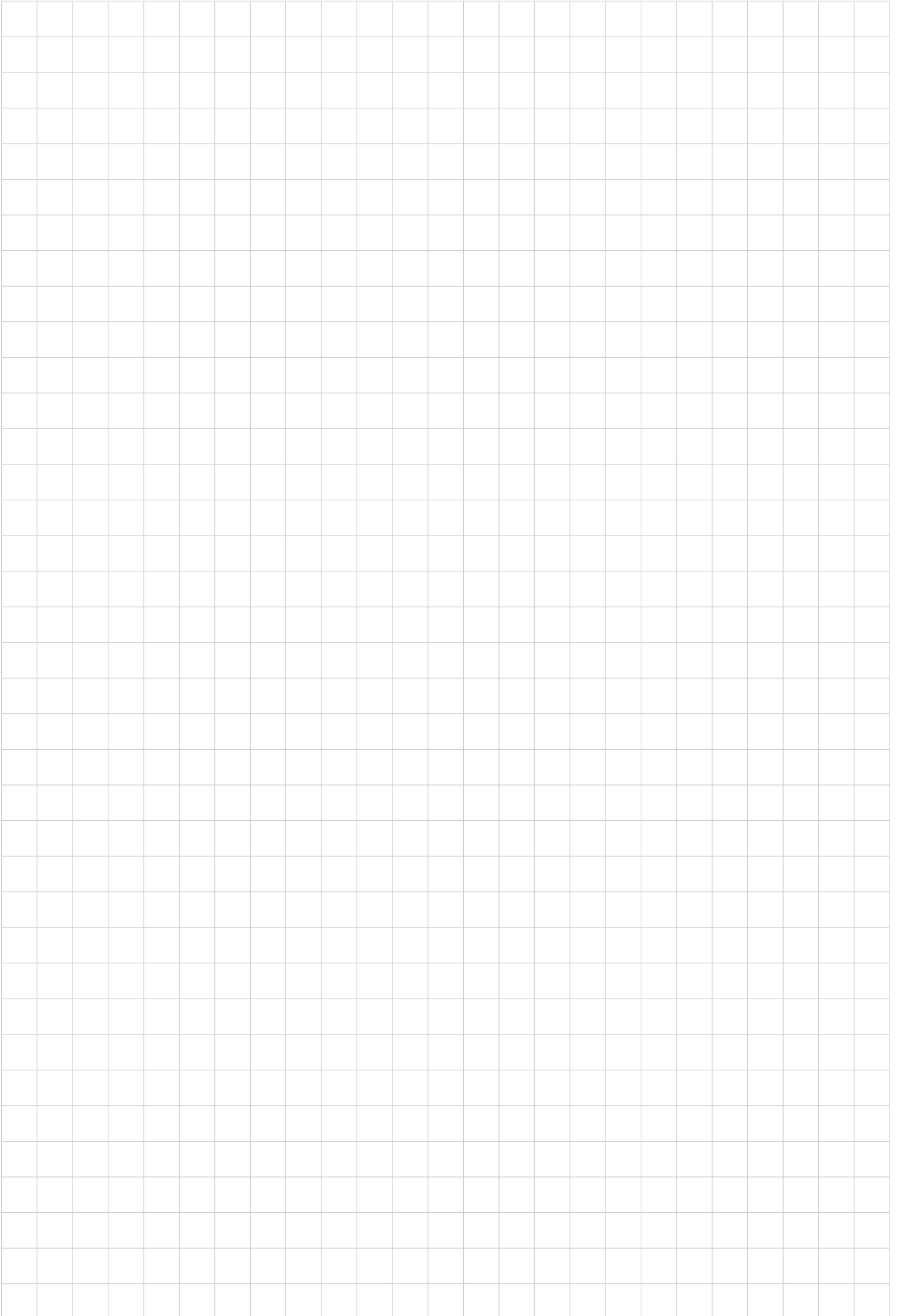
SCHÉMAS TECHNIQUES :



CERTIFICATIONS :



¹ En fonction du câble



CU SVN ON-LINE – CONTRÔLEUR

CU50ENSVN | UNITÉ DE CONTRÔLE SVN ON-LINE

Le module SALTO CU50ENSVN est une unité de contrôle de porte on-line qui peut se connecter à un ou deux lecteurs muraux, possède deux relais de sorties de contrôle et prend en charge le Réseau Virtuel SALTO (SVN). Les cartes sont automatiquement mises à jour pour intégrer les changements les plus récents dans le plan d'accès. Elle enregistre l'audit des usagers dans le PC et fournit des informations en temps réel sur l'état des piles.

Elle procède en outre à une mise à jour constante de la liste noire des supports d'identification annulés, tout simplement par le biais des badges en service sur le réseau, transmettant ainsi les informations d'accès les plus récentes dans l'ensemble des locaux via les serrures autonomes off-line. Les changements affectant le contrôle d'accès sont ainsi appliqués dans le logiciel SALTO et sont ensuite activés au niveau des unités de contrôle en temps réel. Elle fournit des fonctionnalités complètes on-line via le lien live en réseau, telles que le statut des portes, l'ouverture des portes commandée à distance et la fonction « roll call ».



CARACTÉRISTIQUES :

- Unité de contrôle de porte IP on-line 10BASE-T.
- Connexion à deux lecteurs muraux, lecture de l'entrée – lecture de la sortie.
- Fonction anti-passback.
- Deux relais de sortie.
- Compatible avec la carte d'extension relais SALTO (EB5008) contrôlant ainsi jusqu'à 128 relais de sortie, configuration idéale pour les ascenseurs, etc.
- Combinaison possible avec le clavier à codes SALTO WRMKP pour une double identification (badge + PIN).
- Entrée bouton de demande de sortie (RTE).
- Surveillance des portes et surveillance anti-effraction par le biais d'entrées de contacts.
- Saisie du statut de la porte.

CAPACITÉS RÉSEAU VIRTUEL SALTO (SVN) :

- Ajout ou suppression de droits d'accès aux supports d'identification.
- Validation des dates d'expiration des badges sur tout lecteur mural SVN on-line (également en cas d'interruption temporaire de réseau).
- Liste noire des badges depuis le système.
- Audit des badges pour une traçabilité des déplacements du personnel ou des visiteurs.
- Les données d'état des piles d'une serrure spécifique sont enregistrées sur n'importe quel badge – personnel et visiteur – utilisant la serrure, puis transférées vers le logiciel de contrôle du PC via n'importe quel lecteur de mise à jour, juste par l'utilisation du système.

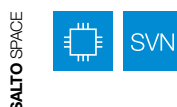
CONNECTIVITÉ :

- Mêmes caractéristiques on-line que l'unité CU50EN.

CARACTÉRISTIQUES TECHNIQUES :

- 2 relais de sortie.
- Détecteur de porte, bouton de demande de sortie (RTE), bouton bureau.
- Un commutateur anti-sabotage.
- La longueur de câble maximale entre l'unité de contrôle de porte et le lecteur mural est de 100 mètres.
- Connexion au lecteur mural assurée par un câble à 5 paires torsadées.
- Alimentation requise : 12 V CC 400 mA (sans lecteur SALTO), fournie par un adaptateur.

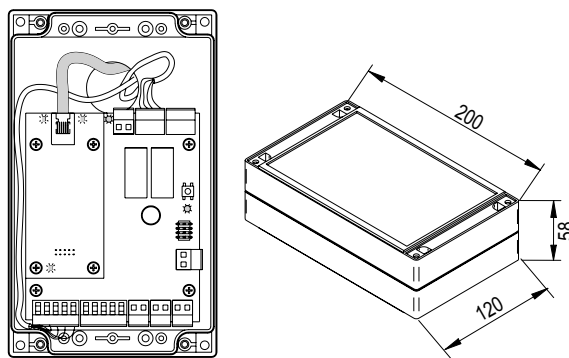
PLATEFORMES TECHNOLOGIQUES :



TECHNOLOGIES D'IDENTIFICATION :

- À utiliser avec tous les lecteurs muraux SALTO (à l'exception des gammes WRM1000, WRDB et WRMB).
- MIFARE® (DESFire EV2, Plus, Ultralight C, Classic – ISO/IEC 14443).
- NFC.
- Inside Picopass.
- LEGIC Prime et LEGIC Advant.
- HID iCLASS®.

SCHÉMAS TECHNIQUES :



CERTIFICATIONS :



UNITÉ DE CONTRÔLE AUTONOME – CONTRÔLEUR

CU5000 | UNITÉ DE CONTRÔLE OFF-LINE AUTONOME

La CU5000 de SALTO est une unité de contrôle off-line conçue pour une seule porte, qui peut se connecter à un ou deux lecteurs muraux et possède deux relais de sortie.



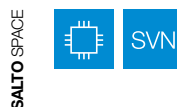
CARACTÉRISTIQUES :

- Unité de contrôle de porte off-line.
- Connexion à deux lecteurs muraux, lecture de l'entrée – lecture de la sortie.
- Fonction anti-passback.
- Deux relais de sortie.
- Mise à niveau vers CU50EN ou CU50ENSVN.
- Compatible avec la carte d'extension relais SALTO (EB5008) contrôlant ainsi jusqu'à 128 relais de sortie, configuration idéale pour les ascenseurs, etc.
- Combinaison possible avec le clavier à codes SALTO WRMKP pour une double identification (badge + PIN).
- Surveillance du statut de la porte et d'anti-sabotage.
- Entrée de l'état de la porte.

CARACTÉRISTIQUES TECHNIQUES :

- 2 relais de sortie.
- Détecteur de porte, bouton de demande de sortie (RTE), bouton bureau.
- Un commutateur anti-sabotage.
- La longueur de câble maximale entre l'unité de contrôle de porte et le lecteur mural est de 100 mètres.
- Connexion au lecteur mural assurée par un câble à 5 paires torsadées.
- Puissance requise : 12 V CC 400 mA (sans lecteur SALTO) fournie par un adaptateur.

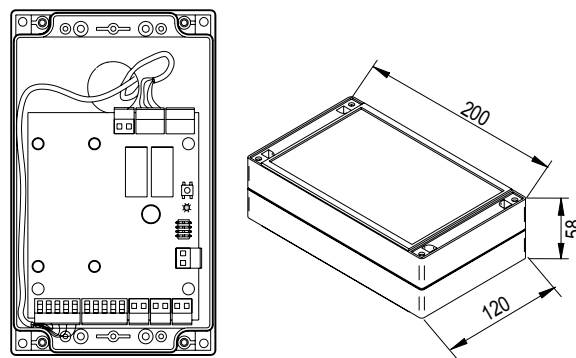
PLATEFORMES TECHNOLOGIQUES :



TECHNOLOGIES D'IDENTIFICATION :

- À utiliser avec tous les lecteurs muraux SALTO (à l'exception des gammes WRM1000, WRDB et WRMB).
- MIFARE® (DESFire EV2, Plus, Ultralight C, Classic – ISO/IEC 14443).
- NFC.
- Inside Picopass.
- LEGIC Prime et LEGIC Advant.
- HID iCLASS®.

SCHÉMAS TECHNIQUES :



CERTIFICATIONS :



CARTE D'EXTENSION CU

EB5008 | CARTE D'EXTENSION RELAIS

L'EB5008 offre l'option de gestion de plusieurs relais de sortie commutables pour l'asservissement de systèmes tels que ascenseurs, volets roulants, barrières et la commutation de machines, etc.



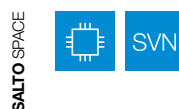
CARACTÉRISTIQUES :

- Jusqu'à 16 cartes EB5008 peuvent être connectées en série à une unité de contrôle, permettant de gérer jusqu'à 128 sorties.
- Chaque sortie possède des droits d'accès utilisateur (déclenchement) contrôlés depuis le logiciel.
- Compatible avec les unités de contrôle de porte CU5000, CU50EN et CU50ENSVN.

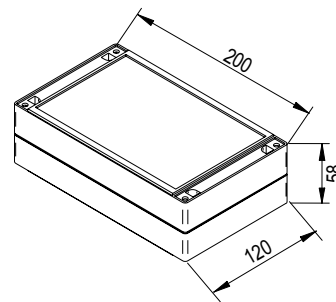
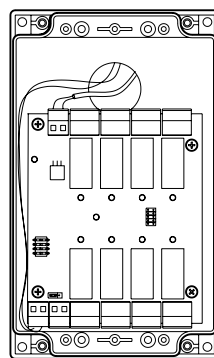
CARACTÉRISTIQUES TECHNIQUES :

- Connexion à l'unité de contrôle via BUS485.
- Configuration avec un pavé « dip switch ».
- 8 relais de sortie.
- Connexion à l'unité de contrôle assurée par un câble à 2 paires torsadées.
- Alimentation requise : 12 V/500 mA Adaptateur de courant fourni.
- Nombre de relais par carte : 8 (16 cartes EB5008 en série max., soit 128 relais de sortie au total).

PLATEFORMES TECHNOLOGIQUES :



SCHÉMAS TECHNIQUES :



CERTIFICATIONS :



CARTE D'INTÉGRATION CU

CUADAP | ADAPTATEUR POUR UNITÉ DE CONTRÔLE SALTO

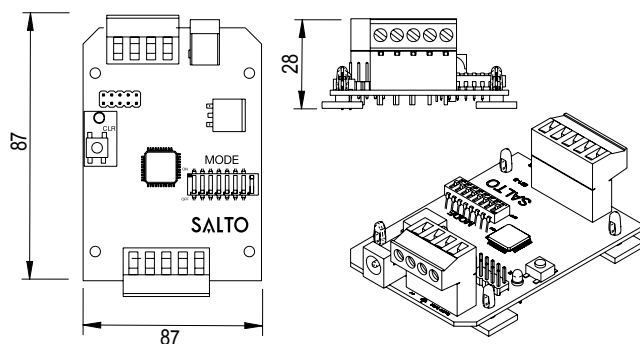
L'adaptateur pour unité de contrôle SALTO ouvre l'intégration des applications tierces tels que les systèmes horaires et de présence. L'adaptateur est connecté au module CU50ENSVN et transmet les données et informations requises à une application tierce. Vous pouvez ainsi profiter de tous les avantages des solutions de contrôle d'accès SALTO et surveiller les emplois du temps de votre personnel en même temps. L'interface utilisée avec l'application externe peut être RS232, OMRON et WIEGAND.



CARACTÉRISTIQUES TECHNIQUES :

- À utiliser avec les CU5000, CU50EN et CU50ENSVN.
- Configuration « par dip switch » pour contrôler les données lues et l'interface vers l'application tierce.
- Alimentation requise : 12 V.
- Connexion à l'unité de contrôle : câble UTP CAT5.
- Connexion à l'application tierce : 4 broches.
- Données lues par le CUADAPT : code ROM, pistes sur les clés, code Wiegand.

SCHÉMAS TECHNIQUES :



CARTE D'INTÉGRATION CU

WRADAP | ADAPTATEUR POUR LECTEUR MURAL SALTO

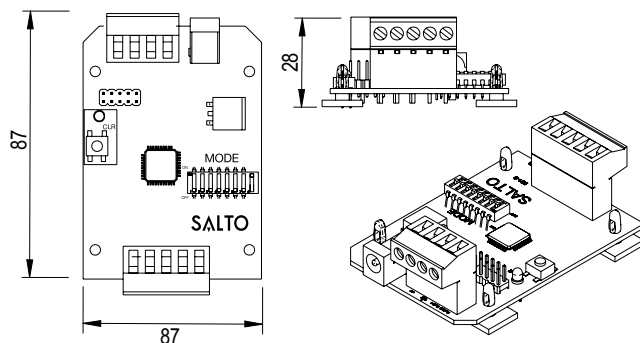
L'adaptateur SALTO pour lecteur mural rend possible l'intégration d'applications tierces telles que gestion du temps et de présence, POS (terminaux de points de vente), etc. L'adaptateur pour lecteur mural est conçu pour lire les données des badges RW et les envoyer à une application tierce. L'interface utilisée avec l'application externe peut être RS232, OMRON et WIEGAND.



CARACTÉRISTIQUES TECHNIQUES :

- Configuration « par dip switch » pour contrôler les données lues et l'interface vers l'application tierce.
- Alimentation requise : 12 V.
- Connexion au lecteur : câble UTP CAT5.
- Connexion à l'application tierce : 4 broches.
- Données lues par le WRADAPT : code ROM, tracks on key, code Wiegand.
- À utiliser avec tous les lecteurs muraux SALTO (à l'exception des gammes WRM1000, WRDB et WRMB).

SCHÉMAS TECHNIQUES :





XS4 Locker

SERRURE DE CASIER XS4

Serrure de casier XS4

GUIDE DES RÉFÉRENCES

Modèles

Finitions

XS4 LOCKER | POUR VESTIAIRES ET CASIERS

La serrure électronique XS4 Locker fournit un haut niveau de sécurité à une grande variété de casiers, placards, armoires, caissons, etc. grâce à son intégration dans la solution d'accès électronique sans câblage SALTO. Elle est ergonomique grâce à une manœuvre de rotation du bouton et simple

d'utilisation, même avec les mains mouillées. Le bloc-piles, les composants électroniques et le mécanisme de verrouillage sont tous situés à l'intérieur de la porte, donc bien protégés contre tout éventuel acte de vandalisme ou de sabotage.

DONNÉES TECHNIQUES

PILES RECOMMANDÉES :

- 3 piles alcalines (LR03 AAA 1,5 V). En option, 3 piles lithium (FR03 – AAA 1,5V – voir les conditions environnementales).

NOMBRE D'OUVERTURES :

- jusqu'à 40 000 ouvertures, selon la technologie RFID mise en œuvre.

- Indication de l'état « pile faible » contrôlé via le Réseau Virtuel SALTO (SVN).
- Mise en mémoire des 1 000 derniers événements.

CONDITIONS ENVIRONNEMENTALES :

- -20 °C à +70 °C, sans condensation (conformément à la norme EN 60529).
- Plage de température à l'intérieur : 0 °C à +50 °C (-20 °C / +70 °C avec batteries lithium, sans condensation).
- Indice de protection IP56 contre la pénétration d'eau et de poussière.

CARACTÉRISTIQUES PRINCIPALES

- Totalement intégrée à la plateforme SALTO
- Entretien facile : seules les piles sont à changer.
- Installation off-line simple possible sur de nombreux modèles de portes petites et fines.
- Épaisseur de porte : adaptable sur le site.
- Bouton extérieur doté d'un voyant rouge/vert indiquant si le casier est libre, ouverture à commande électronique.
- Technologie anti-bactérienne BioCote® intégrée.
- Fermeture au moyen d'un grand pêne dormant de sécurité intégré dans la serrure.
- Idéale pour les rééquipements car la tête de lecture à l'extérieur de la serrure s'oriente de différentes façons afin de s'adapter aux divers modèles et managements de porte.
- Pas de main d'ouverture spécifique.
- Le bloc-piles, les composants électroniques et le mécanisme de verrouillage sont tous situés à l'intérieur de la porte, donc bien protégés contre tout éventuel acte de vandalisme ou de sabotage.
- Toutes les communications entre le badge et la serrure électronique sont cryptées et sécurisées.
- Les informations sur l'état « pile faible » sont obtenues à partir des badges.
- Tous les droits de contrôle d'accès sont programmés par le biais d'un logiciel.

FONCTIONS DE CONTRÔLE D'ACCÈS

USAGERS ET CASIERS :

- Nombre maximal d'utilisateurs par casier : 4 millions.
- Nombre maximal de casiers par système : 65 000.
- Niveaux d'accès : illimités.

CALENDRIERS ET ZONES HORAIRES :

- Calendriers intégrés dans le système : 256
- Horaires : 1024
- Périodes : 1024

ÉVÈNEMENTS :

- Mise en mémoire maximale d'événements dans l'audit des casiers : 1 000.
- Mémoire non volatile (n'est pas effacée, même en cas de panne de courant).

LOGICIEL DE GESTION :

- SALTO ProAccess SPACE.

MODES D'OUVERTURE

ATTRIBUTION D'UNE SERRURE SPÉCIFIQUE :

Un support d'identification spécifique commande une serrure spécifique.

ATTRIBUTION ALÉATOIRE D'UNE SERRURE À UN BADGE :

Tout support d'identification usager utilisé par la suite pour déverrouiller une serrure prend le contrôle.

OPTION FAMILLE :

Plusieurs badges ouvrent un seul et même casier.

NORME DE SÉCURITÉ

EN 60529

Conforme à la norme EN 60529 sur les ensembles de porte électroniques intégrant un lecteur et un coffre de serrure.

SERRURE DE CASIER XS4

XS4 Lx0 | SERRURE ÉLECTRONIQUE

La serrure SALTO XS4 Locker est conçue pour doter les casiers et armoires de tous les avantages du contrôle d'accès. Elle est parfaite pour contrôler l'accès aux casiers, armoires, caissons et vitrines exigeant un contrôle et un audit complets.



CARACTÉRISTIQUES :

- Totalement intégrée à la plateforme SALTO XS4.
- Entretien facile : seules les piles sont à changer.
- Bouton extérieur doté d'un voyant rouge/vert indiquant si le casier est libre, ouverture à commande électronique.
- Possibilité d'audit du badge de l'utilisateur par le Réseau Virtuel SALTO (SVN).
- Toutes les communications entre le badge et la serrure électronique sont cryptées et sécurisées.
- Les informations sur l'état « pile faible » sont obtenues à partir des badges.
- Tous les droits de contrôle d'accès sont programmés par le biais d'un logiciel.
- Technologie anti-bactérienne BioCote® intégrée.
- Le bloc-piles, les composants électroniques et le mécanisme de verrouillage sont tous situés à l'intérieur de la porte, donc bien protégés contre tout éventuel acte de vandalisme ou de sabotage.
- Ouverture d'urgence grâce à un Programmeur portable (PPD).

COULEUR DU LECTEUR :



CARACTÉRISTIQUES TECHNIQUES :

- Installation simple off-line possible sur de nombreux modèles de portes petites et fines. Épaisseur de porte : adaptable sur le site.
- Mesures intérieures : 100 mm x 110,5 mm x 25 mm.
- Mesures tête de lecture extérieure : 54 mm x 105 mm x 28 mm.
- Projection du pêne dormant : 15 mm.
- Fermeture au moyen d'un grand pêne dormant de sécurité intégré dans la serrure.
- Idéale pour les rééquipements car la tête de lecture à l'extérieur de la serrure s'oriente de différentes façons afin de s'adapter aux divers modèles et managements de porte.
- Pas besoin de définir une main d'ouverture.

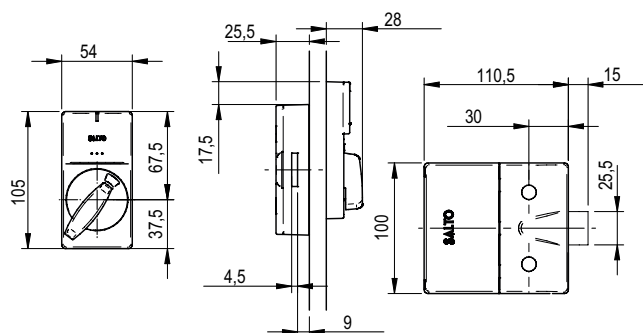
PLATEFORMES TECHNOLOGIQUES :



TECHNOLOGIES D'IDENTIFICATION :

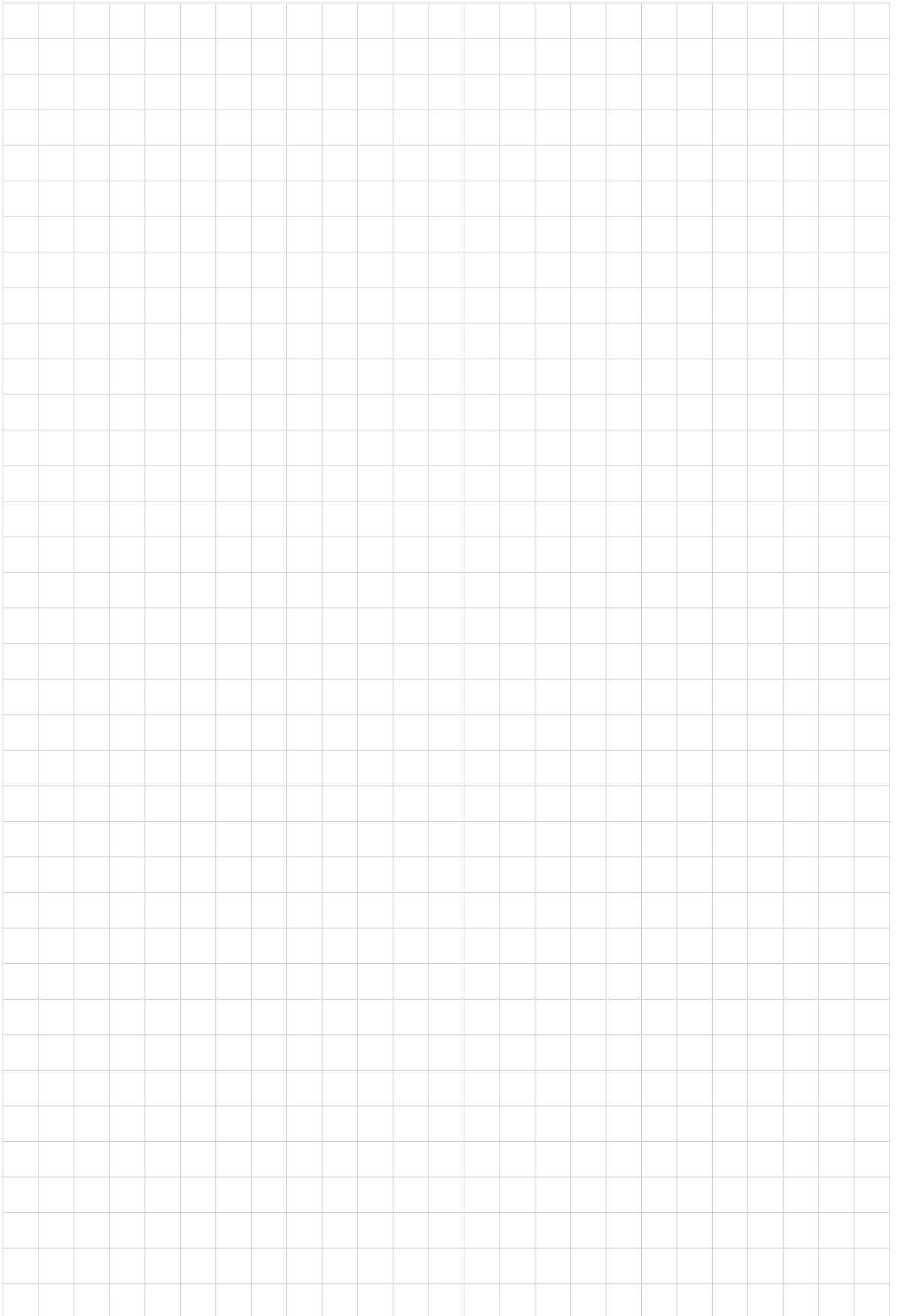
- MIFARE® (DESFire EV2, Plus, Ultralight C, Classic – ISO/IEC 14443).
- LEGIC Prime et LEGIC Advant.
- HID iCLASS®.

SCHÉMAS TECHNIQUES :



CERTIFICATIONS :





GUIDE DES RÉFÉRENCES

Le système SALTO XS4 Locker apporte tous les avantages du contrôle d'accès électronique dans les vestiaires. Grâce à sa simplicité d'installation sans câblage, il peut équiper de nombreux modèles de portes petites et fines. Deux couleurs disponibles au choix.

L	90	50	A	20
—	—	—	—	—
TYPE DE PRODUIT	TECHNOLOGIE D'IDENTIFICATION	MODÈLE	FINITION	ÉPAISSEUR DE PORTE
1	2	3	4	5

1 | TYPE DE PRODUIT

L SALTO XS4 Locker.

2 | TECHNOLOGIE D'IDENTIFICATION

RFID

- 8 LEGIC Advant & Prime sans contact.
- 9 MIFARE DESFire sans contact.
- H HID iCLASS® sans contact.

3 | MODÈLE

50 Serrure de casier standard.

4 | FINITION

- A Lecteur anthracite et bloc-piles anthracite.
- M Lecteur blanc et bloc-piles anthracite.

5 | ÉPAISSEUR DE PORTE

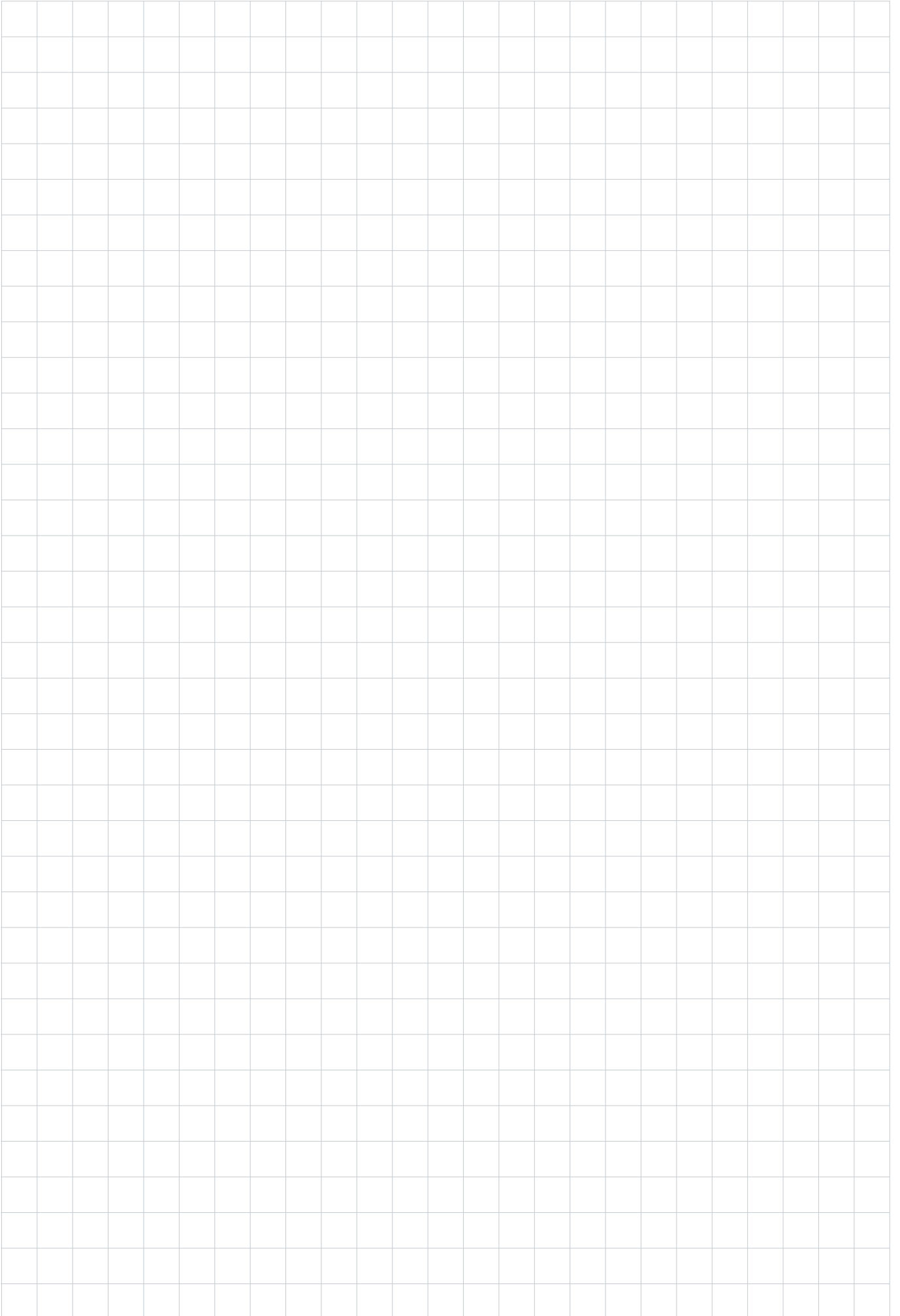
20 De 10 mm à 20 mm.

40 De 30 mm à 40 mm.

30 De 20 mm à 30 mm.

50 De 40 mm à 50 mm.

¹ La version en blanc est uniquement disponible pour la partie extérieure du système.





BARRES ANTI-PANIQUE XS4

SOLUTION AVANCÉE POUR ISSUES DE SECOURS

Barre anti-panique SALTO PBE900

Barre anti-panique SALTO PBA1200

Barre anti-panique SALTO PBF1100

KITS

Kits pour barre anti-panique
SALTO KPB

BARRES ANTI-PANIQUE XS4 | SOLUTIONS POUR ISSUES DE SECOURS

Les solutions avancées de barres anti-panique SALTO permettent aux portes de secours équipées de fermetures anti-panique d'être contrôlées par un système électronique autonome innovant.

Les serrures électroniques autonomes SALTO, combinées aux kits d'adaptation, peuvent équiper plus de 40 modèles de barres anti-panique des plus grands fabricants mondiaux, que votre dispositif anti-panique soit à mortaiser ou en applique.

DONNÉES TECHNIQUES

PILES RECOMMANDÉES :

- 3 piles alcalines – LR03 – AAA 1,5V.

NOMBRE D'OUVERTURES :

- Versions sans contact : jusqu'à 40 000 ouvertures.
- Indication de l'état « pile faible » contrôlé via le Réseau Virtuel SALTO (SVN).
- Mise en mémoire des 1 000 derniers événements.

CONDITIONS ENVIRONNEMENTALES :

- Serrure extérieure : -20°/60°.

CARACTÉRISTIQUES PRINCIPALES

- Totalement intégrée à la plateforme SALTO XS4.
- Installation simple par le remplacement de la garniture existante, au moyen de deux vis uniquement.
- Le système comprend un demi-ensemble plaque béquille XS4 SALTO, un kit pour barre anti-panique (KPB) et la barre anti-panique (il peut s'agir d'une barre existante).
- Les issues de secours existantes peuvent être modernisées et intégrées dans un système électronique de contrôle d'accès autonome.
- Entretien facile : seules les piles sont à changer.
- Fonctionnalité Radio-Fréquence possible pour éviter le câblage sans compromettre les capacités on-line en temps réel.
- Possibilité d'audit du badge de l'utilisateur par le Réseau Virtuel SALTO (SVN).
- Toutes les communications entre le badge et la serrure électronique sont cryptées et sécurisées.
- Les informations sur l'état « pile faible » sont obtenues à partir des badges.
- Signalisation optique par un indicateur LED. Deux couleurs vert/rouge pour indiquer l'autorisation ou le refus d'accès.
- Possibilité d'ouvrir la serrure à tout moment de l'intérieur (le simple actionnement de la fonction anti-panique agit simultanément sur le dispositif de barre anti-panique).
- Deux finitions disponibles : acier inoxydable mat et acier inoxydable poli.
- Mise à niveau du firmware par le PPD.

FONCTIONS DE CONTRÔLE D'ACCÈS

USAGERS ET PORTES :

- Nombre maximal d'utilisateurs par porte : 4 millions.
- Nombre maximal de portes par système : 65 000.
- Niveaux d'accès des utilisateurs : illimités.

CALENDRIERS ET ZONES HORAIRES :

- Calendriers intégrés dans le système : 256
- Horaires : 1024
- Périodes : 1024

ÉVÈNEMENTS :

- Mise en mémoire maximale d'événements dans l'audit : 2 200.
- Mémoire non volatile (n'est pas effacée, même en cas de panne de courant).

LOGICIEL DE GESTION :

- SALTO ProAccess SPACE.

TECHNOLOGIES D'IDENTIFICATION :

- Prise en charge des principales technologies RFID.
- Compatible avec les normes ISO 14443A, ISO 14443B et ISO 15693 (Vicinity).

MODES DE FERMETURE

STANDARD :

Verrouillé en permanence.

MODE OFFICE MANUEL :

Mise en passage libre.

MODE OFFICE RESTREINT :

Fermeture automatique à une heure définie.

MODE OUVERTURE AUTOMATIQUE :

8 cycles de verrouillage/déverrouillage « mains libres » programmés par jour avec des jours d'inactivité.

MODE ALTERNÉ :

Mise en passage libre sur présentation du badge.

MODE TEMPS ALTERNÉ :

Passage libre sur présentation du badge, en fonction des calendriers.

MODE AMOK ¹ :

Verrouillage local de l'entrée de serrure en situation d'urgence

¹ En fonction de la technologie d'identification

BARRE ANTI-PANIQUE XS4 – EUROPEENNE

XS4 PBE900 | BARRE ANTI-PANIQUE XS4 PBF900

La barre anti-panique SALTO XS4 PBE900 allie les plus hautes normes de sécurité à la simplicité d'utilisation. Elle est conforme à la norme EN 1125 combinée aux ensembles plaques béquilles électroniques SALTO XS4, à la serrure à mortaiser SALTO LE7E31 ou LE9E11, et aux kits pour barre anti-panique SALTO KP.B. Son design moderne en fait un choix idéal pour agrémenter n'importe quelle architecture.



CARACTÉRISTIQUES :

- Fonctionnement en réseau SALTO SVN et SALTO Radio-Fréquence.
- Toutes les communications entre le badge et le 1/2 ensemble électronique sont cryptées et sécurisées.
- Protection antiperçage intégrée.
- Pour des utilisations exigeant une sécurité moyenne à élevée.
- Ouverture d'urgence via un Programmeur portable (PPD).
- Disponible avec passages pour cylindre mécanique, pour clé d'ouverture manuelle ou verrouillage d'accès (priorité sur le cylindre à profil européen).
- Option AMOK pour la fermeture off-line en situation d'urgence.

FINITION DU MÉCANISME :



FINITIONS DE LA BARRE :

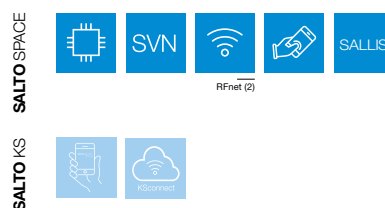


IM RE GR

CARACTÉRISTIQUES TECHNIQUES :

- Dispositif anti-panique à mortaiser.
- Mécanismes en acier galvanisé.
- À installer avec le 1/2 ensemble plaque béquille SALTO Ex750, Ex450 ou Ex650 SALTO selon le kit pour barre anti-panique utilisé.
- Le kit d'adaptation pour barre anti-panique requis, KP.B01 ou KP.B02, dépend du 1/2 ensemble plaque béquille et de la serrure à mortaiser.
- À utiliser avec les serrures à mortaiser de la gamme SALTO LE7E31 ou LE9E11.
- Main d'ouverture DIN gauche/DIN droite possible.
- Largeur de porte max. : 1 300 mm.
- Dimensions du capot : 200 mm x 35 mm x 108,5 mm.
- Angle de rotation du carré : 30° ou 45° selon le modèle.
- Carré : 9 mm.

PLATEFORMES TECHNOLOGIQUES :

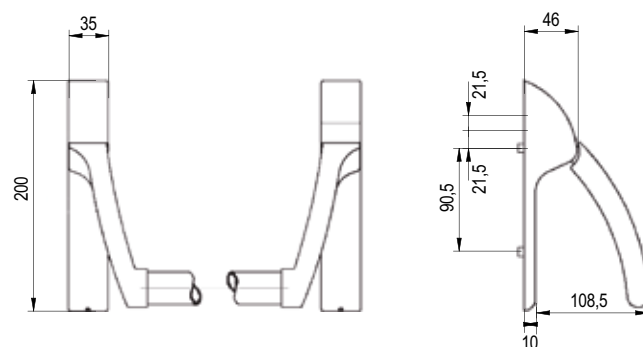


TECHNOLOGIES D'IDENTIFICATION :

Selon le 1/2 ensemble plaque béquille.

- MIFARE® (DESFire EV2, Plus, Ultralight C, Classic – ISO/IEC 14443).
- Bluetooth SMART (BLE).
- NFC.
- Inside Picopass.
- LEGIC Prime et LEGIC Advant.
- HID iCLASS®.

SCHÉMAS TECHNIQUES :



CERTIFICATIONS :



⁽¹⁾ Ensemble plaque béquille extérieur.

⁽²⁾ En fonction du modèle XS4

BARRE ANTI-PANIQUE XS4 – EUROPEENNE

XS4 PBA1200 | [BARRE ANTI-PANIQUE XS4 PBA1200](#)

La SALTO XS4 PBA120 est une nouvelle barre anti-panique à serrure à mortaiser pour les portes des issues de secours. Elle est testée et certifiée selon la norme EN 1125. Elle est également disponible avec une barre anti-panique pour vantail fixe pour équiper les portes de secours à deux vantaux.



CARACTÉRISTIQUES :

- Fonctionnement en réseau SALTO SVN et SALTO Radio-Fréquence.
- Toutes les communications entre le badge et le cylindre électronique sont cryptées et sécurisées.
- Protection antiperçage intégrée.
- Pour des utilisations exigeant une sécurité moyenne à élevée.
- Ouverture d'urgence via un Programmeur portable (PPD).
- Disponible avec passages pour cylindre mécanique, pour clé d'ouverture manuelle ou verrouillage d'accès (priorité sur le cylindre à profil européen).
- Option AMOK pour la fermeture off-line en situation d'urgence.

FINITION DU MÉCANISME :



FINITIONS DE LA BARRE :

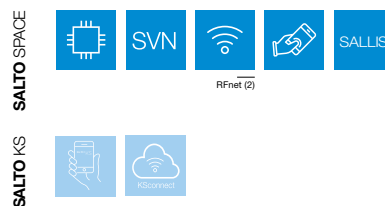


IM RE GR

CARACTÉRISTIQUES TECHNIQUES :

- Dispositif anti-panique à mortaiser.
- Mécanismes en acier galvanisé.
- Capot en acier inoxydable satiné ou en plastique selon la finition.
- Finitions : rouge, vert ou acier inoxydable satiné (version en acier inoxydable).
- À installer avec le 1/2 ensemble plaque béquille SALTO Ex750, Ex450 ou Ex650 SALTO selon le kit pour barre anti-panique utilisé.
- Kit d'adaptation pour barre anti-panique KPB33 requis selon le 1/2 ensemble plaque béquille et la serrure à mortaiser combinées.
- À utiliser avec les serrures à mortaiser de la gamme SALTO LE7A01.
- Pas besoin de définir une main d'ouverture – réversible.
- Largeur de porte max. : 1 150 mm.
- Dimensions du capot : 200 mm x 35 mm x 108,5 mm.
- Angle de rotation du carré : 20° Selon le modèle
- Carré : carré fendu de 9 mm.

PLATEFORMES TECHNOLOGIQUES :

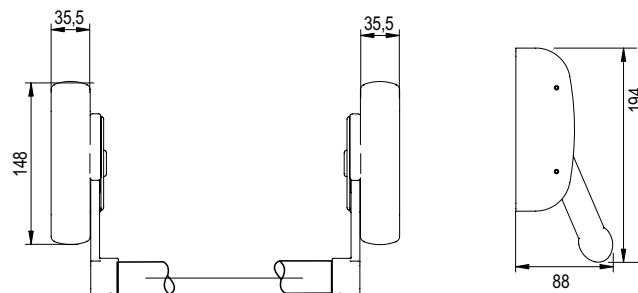


TECHNOLOGIES D'IDENTIFICATION

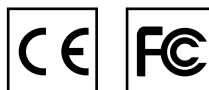
Selon le 1/2 ensemble plaque béquille.

- MIFARE® (DESFire EV2, Plus, Ultralight C, Classic – ISO/IEC 14443).
- Bluetooth SMART (BLE).
- NFC.
- Inside Picopass.
- LEGIC Prime et LEGIC Advant.
- HID iCLASS®.

SCHÉMAS TECHNIQUES :



CERTIFICATIONS :



⁽¹⁾ Ensemble plaque béquille extérieur.

⁽²⁾ En fonction du modèle XS4

BARRE ANTI-PANIQUE XS4 – PUSH BAR

XS4 PBF110 | [BARRE ANTI-PANIQUE XS4 PBF110](#)

Le dispositif SALTO XS4 PBF110 représente le plus haut niveau de sécurité en matière d'équipement pour portes de secours et intègre des caractéristiques de sécurité renforcées. Il allie la plus haute sécurité à une grande facilité d'utilisation et d'installation.

Les dispositifs de sortie de secours de la série SALTO XS4 PBF110 sont homologués UL pour le matériel anti-panique et le matériel pour sortie de secours, et sont certifiés conformes aux normes ANSI A156.3, 2001, Grade 1.



CARACTÉRISTIQUES :

- Fonctionnement en réseau SALTO SVN et SALTO Radio-Fréquence.
- Toutes les communications entre le badge et le cylindre électronique sont cryptées et sécurisées.
- Protection antiperçage intégrée.
- Pour des utilisations exigeant une sécurité moyenne à élevée.
- Ouverture d'urgence via un Programmeur portable (PPD).
- Signal de sortie à la pression de la barre.
- Option AMOK pour la fermeture off-line en situation d'urgence.

FINITION DU MÉCANISME :



FINITIONS DE LA BARRE :

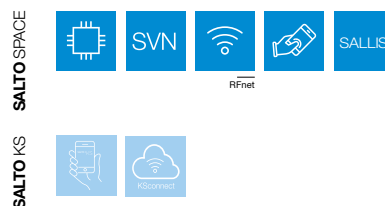


IM

CARACTÉRISTIQUES TECHNIQUES :

- Dispositif anti-panique RIM.
- Verrouillage à pêne dormant.
- Boîtier en acier.
- Utilisation possible avec garniture extérieure.
- Finitions : acier inoxydable satiné ANSI/BHMA 630, US32D.
- À installer avec les composants Ai650m00ffH8/ Ai660m00ffH8 + KPB03xx.
- Pêne demi-tour : acier inoxydable, sortie 19 mm (3/4").
- Dispositif sans main d'ouverture spécifique.
- Largeur de porte max. : 1 300 mm.

PLATEFORMES TECHNOLOGIQUES :

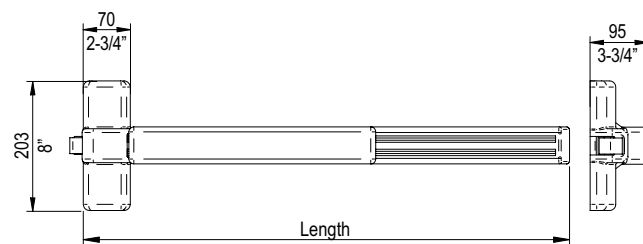


TECHNOLOGIES D'IDENTIFICATION :

Selon le 1/2 ensemble plaque béquille.

- MIFARE® (DESFire EV2, Plus, Ultralight C, Classic – ISO/IEC 14443).
- Bluetooth SMART (BLE).
- NFC.
- Inside Picopass.
- LEGIC Prime et LEGIC Advant.
- HID iCLASS®.

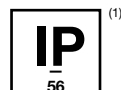
SCHÉMAS TECHNIQUES :



CERTIFICATIONS :



- Homologués pour UL305 et ANSI A156.3-2008. Grade 1
- Matériel d'issues de secours résistant au feu pour une durée de 3 heures, conformité UL/cUL.



⁽¹⁾ Ensemble plaque béquille extérieur.

BARRE ANTI-PANIQUE XS4 – KIT D'ADAPTATION

XS4 KPBS | KIT POUR BARRE ANTI-PANIQUE XS4

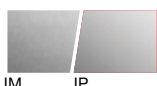
Les kits d'adaptation pour barre anti-panique XS4 SALTO KPBS (kit barre anti-panique) permettent d'équiper les plaques béquilles électroniques autonomes combinées à des barres anti-panique existantes. SALTO a mis au point une gamme étendue de kits d'adaptation compatibles avec les barres anti-panique les plus connues du marché.



CARACTÉRISTIQUES :

- Compatibles avec plus de 60 modèles de barres anti-panique couvrant l'ensemble du marché.
- Option AMOK pour la fermeture off-line en situation d'urgence.
- Fonctionnalité on-line Radio-Fréquence en temps réel.
- Deux finitions disponibles : acier inoxydable satiné et acier inoxydable poli.

FINITIONS KIT BARRE ANTI-PANIQUE :

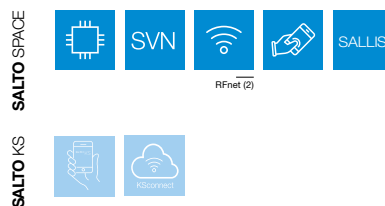


IM IP

CARACTÉRISTIQUES TECHNIQUES :

- Capots en acier inoxydable.
- Systèmes de fixations sur mesure, en fonction de la barre anti-panique à adapter.
- Compatible avec certaines barres anti-panique à carré vertical dissimulé.

PLATEFORMES TECHNOLOGIQUES :

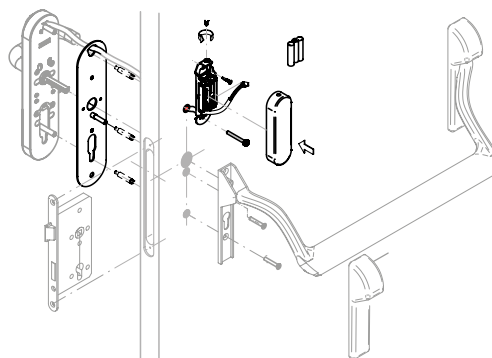


TECHNOLOGIES D'IDENTIFICATION :

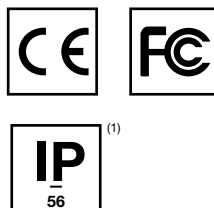
Selon le 1/2 ensemble plaque béquille.

- MIFARE® (DESFire EV2, Plus, Ultralight C, Classic – ISO/IEC 14443).
- Bluetooth SMART (BLE).
- NFC.
- Inside Picopass.
- LEGIC Prime et LEGIC Advant.
- HID iCLASS®.

SCHÉMAS TECHNIQUES :



CERTIFICATIONS :



⁽¹⁾ Ensemble plaque béquille extérieur.

⁽²⁾ En fonction du modèle XS4



Serrures à mortaiser

SERRURES À MORTAISER EUROPÉENNES

Modèles LE7S (PZ 72)

Modèles LE8P (PZ 85)

Modèles LE7W (PZ 92)

Modèles LE9W (PZ 92)

SERRURES À MORTAISER SCANDINAVES

Modèles LS5N

SERRURES À MORTAISER ANSI

Modèles LA1T (ANSI grade 1)

SERRURES À COFFRE CYLINDRIQUE

Modèles LC1M (ANSI grade 1)

SERRURES TUBULAIRES

Modèle LT2K

SERRURES À MORTAISER | SYSTÈME DE VERROUILLAGE FIABLE

Le contrôle d'accès exige un système de verrouillage intelligent, fiable et efficace. SALTO vous offre une gamme étendue de serrures à mortaiser afin de vous assurer un verrouillage de porte efficace. Que vous ayez besoin d'une serrure à mortaiser ANSI, européenne pour porte en bois ou à profil étroit,

scandinave, d'une serrure à coffre cylindrique ou d'une serrure automatique avec des fonctions « Privacité » et anti-panique, SALTO a ce qu'il vous faut. Notre gamme complète de serrures à mortaiser vous permet d'installer des ensembles plaques béquilles et des cylindres électroniques sans compromettre la sécurité.

CARACTÉRISTIQUES PRINCIPALES

- Coffre de serrure, pêne demi-tour et pêne dormant en acier.
- Serrures ANSI, européennes, DIN (entraxes 72 mm, 85 mm et 92 mm), modèles scandinaves SIS et modèles à pêne cylindrique.
- Large éventail d'axes et de configurations de têtes pour équiper la plupart des portes.
- Fonction anti-panique en option pour renforcer la sécurité des utilisateurs ou des visiteurs.
- Contre-pêne (système anti-crochetage) pour empêcher les intrusions indésirables.
- Conformes aux normes les plus exigeantes.*
- Pêne dormant automatique ou rappel du pêne demi-tour en option.
- Détecteur de porte en option pour contrôler l'état de la porte sans composant supplémentaire.*
- Détecteur du pêne dormant en option pour la fonction « Privacité » électronique.
- Fonction « Priorité » avec clé d'ouverture manuelle en option pour renforcer la sécurité des utilisateurs ou des visiteurs.

* Les homologations peuvent varier en fonction du modèle de serrure à mortaiser.



SERRURE À MORTAISER EUROPÉENNE

LE7S | SERRURE EUROPÉENNE DIN

La SALTO XS4 LE7S est un serrure à mortaiser DIN qui offre de nombreuses possibilités d'améliorer le contrôle d'accès avec une solution de verrouillage fiable.

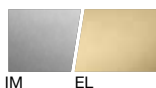
Elle intègre des détecteurs électroniques* permettant de surveiller le statut des portes en temps réel, pour une solution simple à installer sans matériel ou perçage supplémentaire.



CARACTÉRISTIQUES :

- Coffre de serrure à mortaiser DIN, conforme à la norme DIN 18251.
- Compatible avec les ensembles plaques béquilles et les cylindres électroniques européens standard XS4 Euro.
- Haute résistance grâce à la mise en œuvre de matériaux de haute qualité.
- Coffre de serrure et pêne demi-tour en acier.
- Contre-pêne (système anti-crochetage) pour empêcher les intrusions indésirables.
- Différents axes.
- Têtière asymétrique en option pour les portes à recouvrement.
- Gâche standard et logement anti-poussière inclus pour une installation optimale.
- Pas de perçage supplémentaire requis.
- Gâche et logement anti-poussière inclus.

FINITIONS :



IM EL

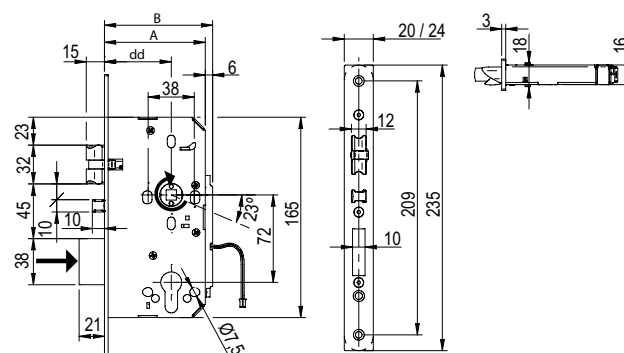
CARACTÉRISTIQUES TECHNIQUES :

- Entraxe : 72 mm.
- Compatible avec les cylindres mécaniques à profil européen.
- Têtière ronde ou carrée disponible.
- Carré de 8 mm ou 9 mm.
- Angle de rotation : 23°.
- Axes disponibles : 55 mm, 60 mm, 65 mm et 70 mm.
- Têtières disponibles : 20 mm et 24 mm.

MAIN D'OUVERTURE :

- Pêne demi-tour réversible anti-friction pour un fonctionnement plus pratique et plus fiable.
- Têtière asymétrique en option pour les portes à recouvrement.

SCHÉMAS TECHNIQUES :



FONCTIONNALITÉS :

- Détecteurs intégrés intelligents de position du pêne dormant et de la porte pour contrôler l'état de la porte sans ajout ni installation d'un composant supplémentaire.*
- Détection des alarmes anti-intrusion.*
- États des portes (porte ouverte / porte fermée) grâce à la technologie Radio-Fréquence SALTO.*
- Détecteur de la fonction « Privacité » électronique en option intégrée pour le contrôle de l'état de la porte/salle.*
- Fonction de sécurité anti-panique : en position verrouillée, la rotation de la béquille intérieure rétracte le contre-pêne et le pêne dormant simultanément.
- Serrure à mortaiser disponible sans pêne dormant ou avec pêne dormant pour une sécurité supplémentaire.
- La poignée rétracte le pêne demi-tour à la position normale.
- Projection totale en un seul tour de clé.

CERTIFICATIONS :



* Selon le modèle

SERRURE À MORTAISER EUROPÉENNE

LE8P | SERRURE À MORTAISER EUROPÉENNE

La serrure à mortaiser XS4 Euro est dotée d'un mécanisme de projection du pêne demi-tour, celui-ci est donc automatiquement projeté et bloqué lors de la fermeture de la porte. Cette serrure est adaptée pour tous les types de portes en bois, que ce soit pour une chambre d'hôtel, un bureau, un entrepôt, etc. La nouvelle fonction de projection du pêne demi-tour renforce la sécurité car elle rend impossible le crochetage au moyen de cartes en plastique.

Pour plus de sécurité, SALTO propose également de commander cette serrure avec l'option du pêne dormant.



CARACTÉRISTIQUES :

- Coffre de serrure à mortaiser européenne.
- Compatible avec les ensembles plaques béquilles et les cylindres électroniques européens standard XS4 Euro.
- Haute résistance grâce à la mise en œuvre de matériaux de haute qualité.
- Coffre de serrure, pêne demi-tour et pêne dormant en acier.
- Différents axes.
- Gâche et logement antipoussière non inclus.

FINITIONS :



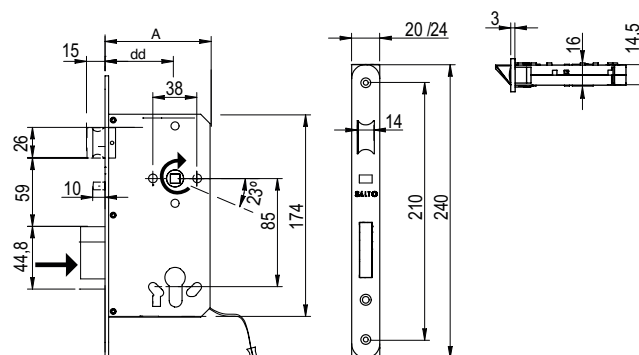
CARACTÉRISTIQUES TECHNIQUES :

- Entraxe : 85 mm.
- Compatible avec les cylindres mécaniques à profil européen.
- Têtière ronde ou carrée disponible.
- Carré de 8 mm.
- Angle de rotation : 28°.
- Axes disponibles : 50 mm, 60 mm et 70 mm.
- Têtières disponibles : 20 mm et 23 mm.
- Têtières ANSI disponibles : 27 mm et 32 mm pour mise à niveau ANSI.

MAIN D'OUVERTURE :

- Pêne réversible pour plus de commodité.

SCHÉMAS TECHNIQUES :



FONCTIONNALITÉS :

- Serrure à mortaiser disponible sans pêne dormant ou avec pêne dormant pour une sécurité supplémentaire.
- Serrure à mortaiser avec projection à action autoverrouillable (projection de 5 mm) pour empêcher les intrusions indésirables.
- La poignée rétracte le pêne demi-tour à la position normale.
- Fonction de sécurité anti-panique : en position verrouillée, la rotation de la béquille intérieure rétracte le contre-pêne et le pêne dormant simultanément.
- Option de détection du pêne dormant pour la fonction « Privacité » électronique.
- En option, détecteurs intégrés pour la fonction « Privacité » électronique pour contrôler l'état de la porte sans l'ajout ou la suppression d'un composant supplémentaire.

CERTIFICATIONS :



SERRURE À MORTAISER EUROPÉENNE

LE7W | SERRURE À MORTAISER AUTOMATIQUE
EUROPÉENNE DIN

La serrure à mortaiser LE7W XS4 DIN est dotée d'un système de projection automatique du pêne dormant. Cette serrure tient sa fiabilité et sa robustesse à son système intelligent qui projette automatiquement le pêne dormant lors de la fermeture de la porte, garantissant ainsi qu'elle est correctement verrouillée.



CARACTÉRISTIQUES :

- Coffre de serrure à mortaiser DIN.
- Compatible avec les ensembles plaques béquilles et les cylindres électroniques européens standard XS4 Euro.
- Haute résistance grâce à la mise en œuvre de matériaux de haute qualité.
- Coffre de serrure, pêne demi-tour et pêne dormant en acier.
- Contre-pêne (système anti-crochetage) pour empêcher les intrusions indésirables.
- Différents axes.
- Gâche et logement antipoussière non inclus.

FINITIONS :



IM

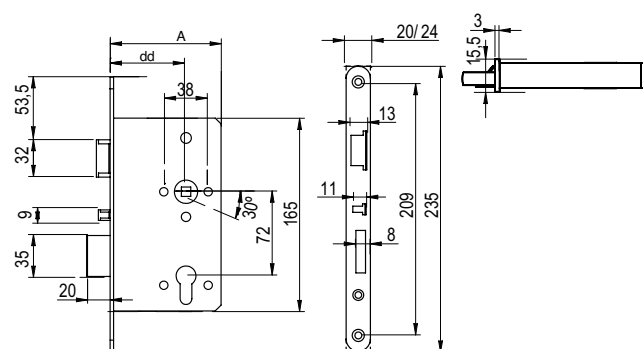
CARACTÉRISTIQUES TECHNIQUES :

- Entraxe 72 mm.
- Compatible avec les cylindres mécaniques à profil européen.
- Têtière ronde ou carrée disponible.
- Carré de 8 mm ou 9 mm.
- Angle de rotation : environ 30°.
- Axes disponibles : 55 mm, 60 mm, 65 mm et 80 mm.
- Têtières disponibles : 20 mm et 24 mm.

MAIN D'OUVERTURE :

- Serrure à une main, non réversible.

SCHÉMAS TECHNIQUES :



FONCTIONNALITÉS :

- Projection automatique du pêne dormant.
- La poignée rétracte le pêne demi-tour à la position normale.
- Fonction de sécurité anti-panique : en position verrouillée, la rotation de la béquille intérieure rétracte le contre-pêne et le pêne dormant simultanément.

CERTIFICATIONS :

certificats de conformité du fabricant de serrures.

SERRURE À MORTAISER EUROPÉENNE

LE9W | SERRURE EUROPÉENNE DIN

SALTO propose plusieurs variantes de serrures à mortaiser adaptées aux portes à profil étroit. La serrure à mortaiser LE9W, compatible avec les coffres DIN, est un produit de haute qualité dont la mise en œuvre est également possible avec un pêne dormant à projection automatique.



CARACTÉRISTIQUES :

- Coffre de serrure à mortaiser européenne.
- Compatible avec les ensembles plaques béquilles et les cylindres électroniques européens standard XS4 Euro.
- Haute résistance grâce à la mise en œuvre de matériaux de haute qualité.
- Coffre de serrure, pêne demi-tour et pêne dormant en acier.
- Différents axes.
- Gâche incluse.

FINITIONS :



IM

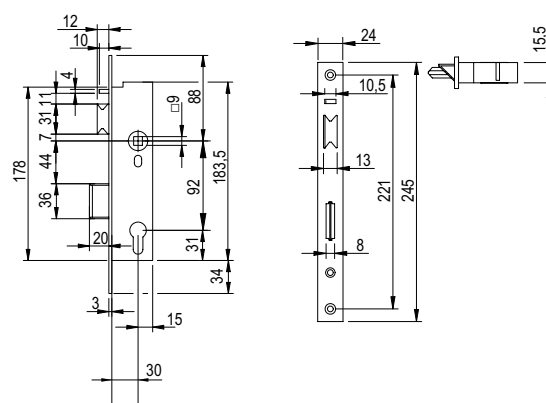
CARACTÉRISTIQUES TECHNIQUES :

- Entraxe 92 mm.
- Compatible avec les cylindres mécaniques à profil européen.
- Têtière carrée disponible :
- Carré de 9 mm (adaptateur de 8 mm fourni).
- Angle de rotation : 30°.
- Axes disponibles : 30 mm, 35 mm, 40 mm et 45 mm.
- Têtières disponibles : 24 mm.

MAIN D'OUVERTURE :

- Pêne réversible pour plus de commodité.

SCHÉMAS TECHNIQUES :



FONCTIONNALITÉS :

- Serrure à mortaiser disponible sans pêne dormant ou avec pêne dormant pour une sécurité supplémentaire.
- Projection automatique du pêne dormant en option pour une sécurité accrue.
- La poignée rétracte le pêne demi-tour à la position normale.
- Fonction de sécurité anti-panique : en position verrouillée, la rotation de la béquille intérieure rétracte le contre-pêne et le pêne dormant simultanément.

CERTIFICATIONS :

certificats de conformité du fabricant de serrures.

SERRURE À MORTAISER ANSI

LA1T | SERRURE À MORTAISER ANSI

Spécialement conçue pour les portes exigeant une serrure à mortaiser ANSI A 156.13 grade 1 et une fonction « Privacité » avec un pêne dormant, pour une utilisation dans l'hôtellerie.

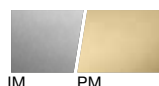
Elle intègre la détection électronique qui permet de surveiller le statut des portes en temps réel, pour une solution simple à installer sans matériel ni perçage supplémentaire.



CARACTÉRISTIQUES :

- Coffre de serrure à mortaiser ANSI grade 1.
- Compatible avec les ensembles plaques béquilles et les cylindres électroniques standard ANSI.
- Serrure à mortaiser haute résistance et haute sécurité pour portes extérieures et intérieures standard ANSI.
- Coffre de serrure, pêne demi-tour et pêne dormant en acier.
- Contre-pêne (système anti-crochetage) pour empêcher les intrusions indésirables.
- Gâche standard et logement anti-poussière inclus pour une installation optimale.

FINITIONS :



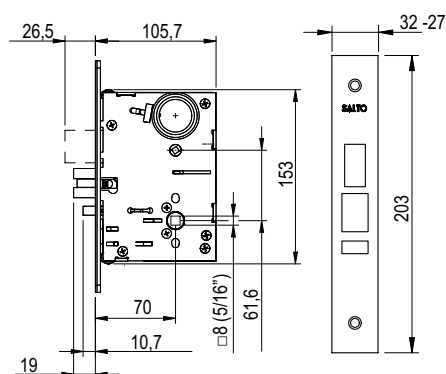
CARACTÉRISTIQUES TECHNIQUES :

- Entraxe 62 mm.
- Compatible avec les cylindres à mortaiser 1-1/8».
- Têtière carrée.
- Carré de 8 mm (5/16").
- Angle de rotation : 54°.
- Axes disponibles : 70 mm.
- Têtières disponibles : 32 mm (1-1/4"x8») et 27 mm (1-1/16"x 8»).

MAIN D'OUVERTURE :

- Pêne réversible pour plus de commodité.
- Têtière ajustable.

SCHÉMAS TECHNIQUES :



FONCTIONNALITÉS :

- Détecteurs intégrés intelligents de position du pêne dormant et de la porte pour contrôler l'état de la porte sans ajout ni installation d'un composant supplémentaire.
- Détection des alarmes anti-intrusion.
- États des portes (porte ouverte / porte fermée) grâce à la technologie Radio-Fréquence SALTO.
- Détecteur de la fonction « Privacité » électronique en option intégrée pour le contrôle de l'état porte/chambre.
- Fonction de sécurité anti-panique : en position verrouillée, la rotation de la béquille intérieure rétracte le contre-pêne et le pêne dormant simultanément.
- Serrure à mortaiser disponible sans pêne dormant ou avec pêne dormant pour une sécurité supplémentaire.
- La poignée rétracte le pêne demi-tour à la position normale.

CERTIFICATIONS :



SERRURE CYLINDRIQUE

LC1K | SERRURE À COFFRE CYLINDRIQUE

La serrure cylindrique SALTO XS4 vous permet de remplacer des boutons traditionnels existants par un système de contrôle d'accès électronique à la pointe de la technologie.

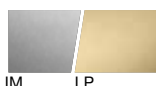
Les serrures à coffre cylindrique SALTO répondent aux exigences de la norme ANSI A156.2 grade 1, et permettent aux utilisateurs de remplacer les anciens coffres de serrures cylindriques ou tubulaires par de nouveaux modèles de haute qualité compatibles avec les ensembles plaques béquilles électroniques SALTO.



CARACTÉRISTIQUES :

- Répond aux exigences de la norme ANSI A156.2 grade 1 relative aux coffres de serrure cylindriques.
- Compatible avec les ensembles plaques béquilles standard XS4 Original et les cylindres électroniques standard XS4 Mini ANSI.
- Coffre de serrure, pêne demi-tour et pêne dormant en acier.
- Contre-pêne (système anti-crochetage) pour empêcher les intrusions indésirables.
- Différents axes.
- Gâche et logement anti-poussière inclus.

FINITIONS :



IM LP

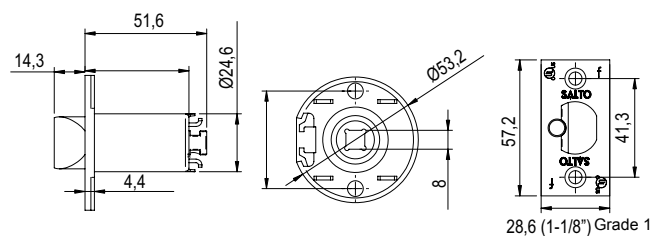
CARACTÉRISTIQUES TECHNIQUES :

- Têtière carrée.
- Carré de 8 mm (5/16").
- Angle de rotation : 58°.
- Axes disponibles : 60 mm (2-3/8»), 70 mm (2-3/8»), 95 mm (3-3/4») et 127 mm (5»).
- Têtières disponibles : 28,6 mm (1-1/8») x 57,2 mm (2-1/4»)

MAIN D'OUVERTURE :

- Pêne symétrique pour plus de commodité, pas de main d'ouverture spécifique.

SCHÉMAS TECHNIQUES :

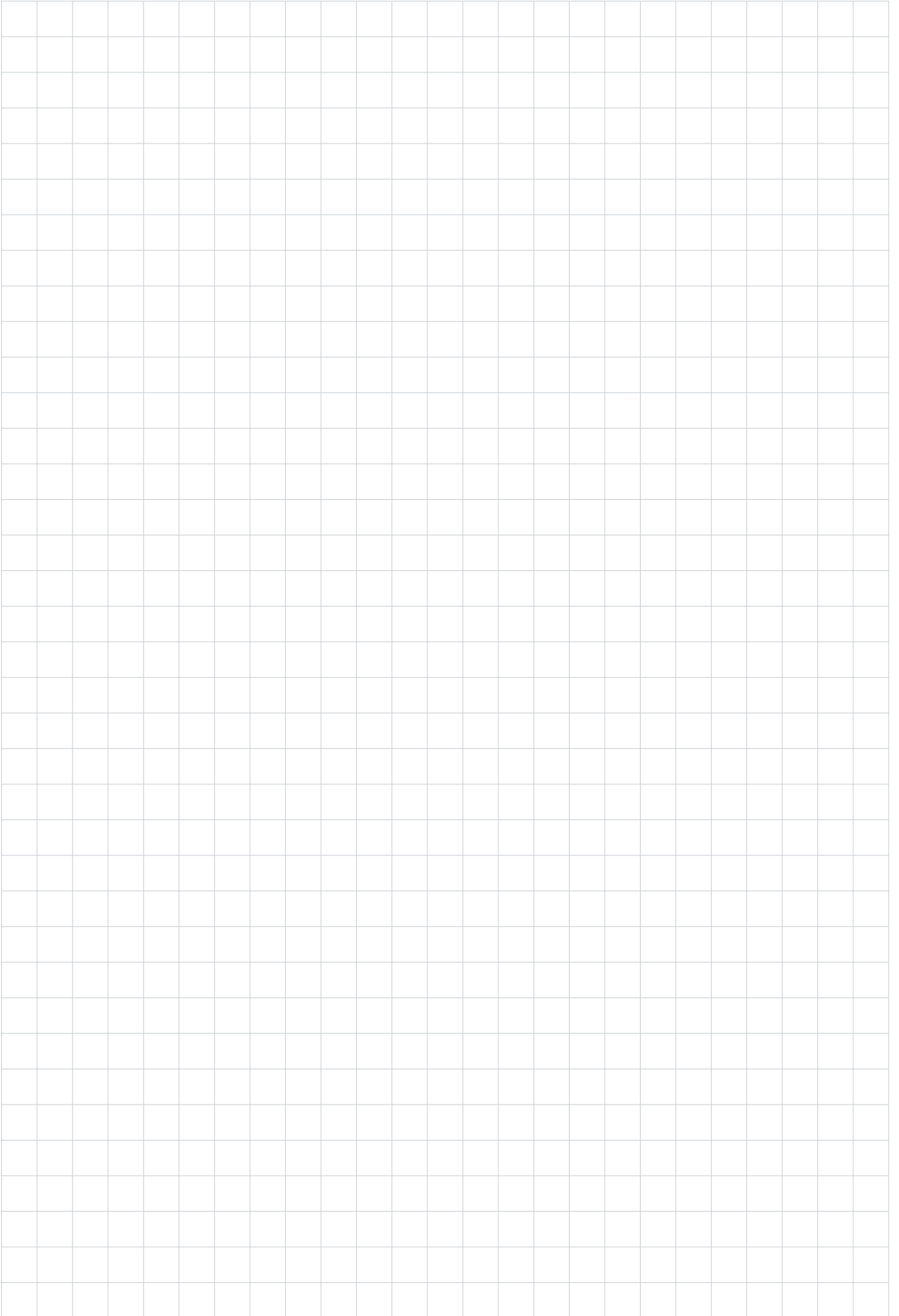


FONCTIONNALITÉS :

- La poignée rétracte le pêne demi-tour à la position normale.

CERTIFICATIONS :





GUIDE DES RÉFÉRENCES

LOCK | SERRURES À MORTAISER

SALTO vous offre une gamme étendue de serrures à mortaiser afin de vous assurer un verrouillage de porte efficace. Que vous ayez besoin d'une serrure à mortaiser ANSI, européenne pour porte en bois ou à profil étroit, scandinave, d'une serrure à coffre cylindrique ou d'une serrure automatique avec des

fonctions « Privacité » et anti-panique, SALTO a ce qu'il vous faut. Notre éventail complet de serrures à mortaiser vous permet d'installer des ensembles plaques béquilles électroniques SALTO XS4 et des cylindres SALTO XS4 GEO sans aucun compromis sur la sécurité.

LE	7S	15	15	60	P	4	3	IM	8	-
TYPE DE PRODUIT	SERIES	FONCTION DU PÊNE DORMANT	FONCTION DU PÊNE DEMI-TOUR	AXE	FORME DE LA TÊTIÈRE	TÊTIÈRE	DÉTECTEUR	FINITION	CARRÉ	MAIN
1	2	3	4	5	6	7	8	9	10	11

1 | TYPE DE PRODUIT

LE	Serrure à mortaiser européenne.
LA	Serrure à mortaiser ANSI.
LS	Serrure à mortaiser scandinave.
LC	Serrure cylindrique.
LT	Serrure tubulaire.

2 | SÉRIES

7S	Serrure à mortaiser européenne DIN (entraxe 72 mm).
8P	Serrure à mortaiser européenne avec projection automatique du pêne demi-tour (entraxe 85 mm).
7W-7E	Serrure à mortaiser automatique européenne DIN (entraxe 72 mm).
9W-9E	Serrure à mortaiser européenne DIN (entraxe 92 mm).
1T-1M	Serrure à mortaiser ANSI Grade 1.
2K	Serrure tubulaire ANSI Grade 2.
5N	Serrure à mortaiser scandinave (entraxe 105 mm).

3 | FONCTION DU PÊNE DORMANT

0	Sans pêne dormant.
1	Pêne dormant avec fonction anti-panique.
2	Pêne dormant sans fonction anti-panique.
3	Projection automatique du pêne dormant.

4 | FONCTION DU PÊNE DEMI-TOUR

0	Sans pêne demi-tour.
1	Pêne demi-tour standard.
2	Projection automatique du pêne demi-tour.
4	Pêne demi-tour avec système anti-friction.

5 | AXE

30	30 mm.	50	50 mm.	70	70 mm.
35	35 mm.	55	55 mm.	27	127 mm.
40	40 mm.	60	60 mm.		
45	45 mm.	65	65 mm.		

Les axes ne sont pas tous disponibles pour tous les modèles.

6 | FORME DE LA TÊTIÈRE

C	Carrée.
R	Ronde.
A	Type ANSI.

7 | TÊTIÈRE

0	20 mm.	7	27 mm.
2	32 mm.		
4	24 mm.		

8 | DÉTECTEUR

0	Sans détecteur.
1	Détecteur de pêne dormant intégré (fonction « Privacité »).
2	Détecteur de porte intégré.
3	Détecteur de porte et de pêne dormant intégré.

9 | FINITIONS

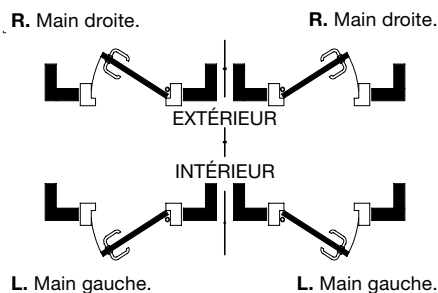
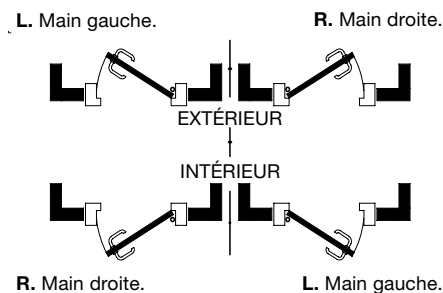
IM	Acier inoxydable satiné (US32D).
EL	Laiton.
LP	Laiton poli (US3).
ZP	Zingué.

10 | CARRÉ

8	Carré de 8 mm.
9	Carré de 9 mm.

11 | MAIN

-	Pas de main d'ouverture spécifique.
L	Main gauche.
R	Main droite.

11 | Code de modèle de serrure à mortaiser SALTO et ANSI**11 | Code de modèle de serrure à mortaiser scandinave et DIN**



Composants de la plateforme SALTO SPACE

COMPOSANTS DE LA PLATEFORME SALTO SPACE

Composants du système Radio-Fréquence

Économiseurs d'énergie (ESD)

Outils de gestion de contrôle d'accès

Identifiants

SALTO SPACE | COMPOSANTS DE LA PLATEFORME

La plateforme SALTO SPACE offre bien plus qu'une simple solution de verrouillage et, en combinant les serrures avec d'autres dispositifs, elle atteint un niveau d'efficacité et de performance plus élevé que les systèmes de contrôle d'accès autonomes traditionnels.

CARACTÉRISTIQUES PRINCIPALES

La solution SALTO Radio-Fréquence on-line avancée fournit un haut niveau de sécurité en temps réel avec tous les avantages d'un contrôle d'accès alimenté par piles.

C'est le choix idéal pour les applications qui ont besoin d'un système de contrôle d'accès basse consommation fournissant un contrôle on-line sans devoir installer de câbles.

Il suffit de configurer les passerelles (connectées via Ethernet/Wi-Fi à l'ordinateur de contrôle) et les nœuds dans des zones radio-fréquence prédéfinies et c'est terminé. Les ensembles plaques béquilles et les cylindres électroniques alimentés par piles utilisent des émetteurs-récepteurs radio basse consommation intégrés pour communiquer avec les passerelles et ainsi créer un réseau de contrôle d'accès radio-fréquence en temps réel.

—

COMPOSANTS DE LA PLATEFORME DE CONTRÔLE D'ACCÈS RADIO-FRÉQUENCE :

- **GATEWAY** : Le gateway SALTO est le lien entre l'ordinateur et le réseau radio-fréquence.
- **NOEUD ET RÉPÉTEUR** : Le nœud et les répéteurs SALTO sont le point de liaison entre le gateway et la serrure de porte sans câblage.

OUTILS DE GESTION

Les deux outils de gestion de plateforme technologique SALTO SPACE sont le lien entre le logiciel et les badges, ainsi qu'entre le logiciel et les serrures sur la porte. Pour effectuer des tâches ordinaires comme l'édition de nouvelles cartes d'utilisateurs, la mise en place du plan de contrôle d'accès, l'exécution de diagnostics sur des périphériques off-line ou la gestion des ouvertures d'urgence dans des situations extrêmes, entre autres.

—

COMPOSANTS DE LA PLATEFORME SALTO SPACE :

- **ENCODEUR** : l'encodeur SALTO XS4 est un outil compact qui permet l'encodage, la lecture et la mise à jour des badges.
- **PPD SANS CONTACT** : le Programmeur portable SALTO (PPD) est le lien entre l'ordinateur et les serrures.

ÉCONOMISEURS D'ÉNERGIE

L'économiseur d'énergie intérieur SALTO (ESD) permet d'économiser jusqu'à 65 %* de la consommation d'électricité d'une chambre d'hôtel ou d'étudiant. Contrairement aux économiseurs d'énergie standard (piste magnétique), seules les cartes SALTO autorisées permettent d'allumer les lumières.

L'économiseur est également disponible en version connectée on-line qui, en plus de l'économie d'énergie, indique en temps réel la présence de clients ou d'employés dans une pièce, transférant les informations directement au PC de gestion du bâtiment.

—

ÉCONOMISEURS D'ÉNERGIE INTELLIGENTS (ESD) :

- **INTELLIGENT** : reconnaît la carte RFID de l'utilisateur et allume uniquement les appareils électriques dont il a besoin pour accomplir son travail.
- **UNIVERSEL** : L'économiseur d'énergie universel (ESD) est une solution sans carte qui détecte les mouvements et qui apporte valeur et confort aux chambres compatibles BLE.

*Statistiques SALTO.

IDENTIFIANTS

Les identifiants SALTO sont disponibles dans de nombreuses versions pour répondre aux besoins de chaque utilisateur. Sans contact et d'utilisation intuitive, vous devez simplement le présenter au lecteur. Tous les supports d'identification sont sans pile, étanches, protégés contre la copie et adaptés pour de multiples applications avec d'autres systèmes comme des terminaux de gestion du temps ou des systèmes de paiement.

—

SUPPORTS D'IDENTIFICATION SANS CONTACT :

- **BADGES** : badges RFID sans contact.
- **MEDAILLONS** : médaillons RFID sans contact.
- **BRACELETS** : bracelets RFID sans contact.

GATEWAY RADIO-FRÉQUENCE BLUEnet

GATEWAY BLUENET | COMPOSANTS RADIO-FRÉQUENCE

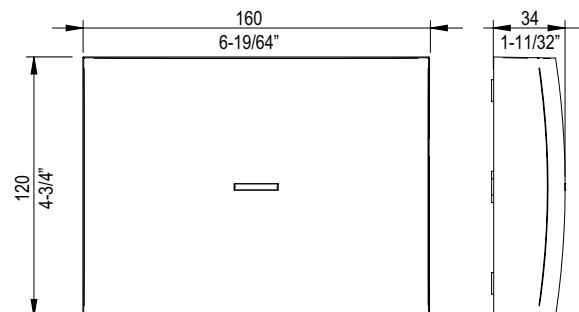
Le gateway SALTO est le lien entre l'ordinateur et le réseau radio-fréquence. Entièrement géré par le logiciel SALTO ProAccess SPACE, il recueille toutes les informations transmises par les ensembles plaques béquilles par le biais des nodes.



CARACTÉRISTIQUES TECHNIQUES :

- Bandes de fréquence : 2400-2483,5 Mhz.
- Norme RF : Bluetooth Low Energy (BLE).
- Portée radio à l'intérieur : 10-15 m.
- Puissance de sortie max. : 8dBm.
- Cryptage AES 128 bits.
- Connexion LAN 10BASE-T/100BASE-TX.
- PoE norme IEEE802.3af (adaptateur 12 V disponible en option).
- Gestion de plusieurs nœuds et de nombreuses serrures.
- Adressage IP possible via un navigateur Web.
- Mise à niveau du firmware par logiciel via une connexion Ethernet.
- Un node interne inclus.

SCHÉMAS TECHNIQUES :



COULEUR DU GATEWAY :



NODE RADIO-FRÉQUENCE BLUEnet

NODE BLUENET | COMPOSANTS RADIO-FRÉQUENCE

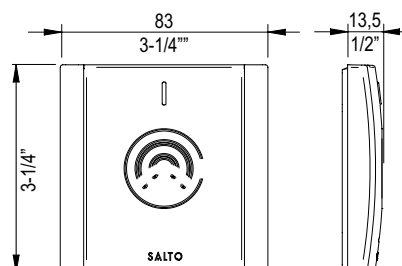
Le node SALTO BLUEnet est le point de liaison entre le gateway et les ensembles plaques béquilles lorsque la distance jusqu'à l'ensemble plaque béquille ou lorsque le nombre d'ensembles plaques béquilles à relier au gateway excède la capacité d'un gateway unique.



CARACTÉRISTIQUES TECHNIQUES :

- Norme RF : Bluetooth Low Energy (BLE)
- Cryptage AES 128 bits.
- Connexion au Gateway BUS 485.
- Alimenté par le gateway.
- Peut gérer jusqu'à 16 serrures radio-fréquence.
- Mise à niveau du firmware par logiciel via une connexion Ethernet.

SCHÉMAS TECHNIQUES :



COULEUR DU NODE :



RÉPÉTEUR RADIO-FRÉQUENCE BLUEnet



RÉPÉTEUR BLUENET | COMPOSANTS RADIO-FRÉQUENCE

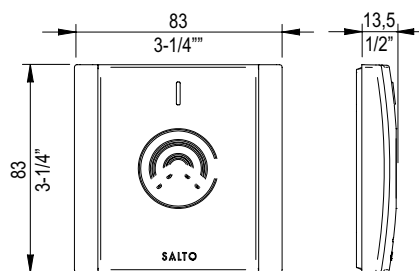
Le répéteur SALTO BLUEnet prolonge la portée en Radio-Fréquence entre le gateway ou le node et le point d'accès jusqu'à 16 m dans le bâtiment. Ce répéteur agit comme un pont de communication sécurisé et permet d'installer des réseaux Radio-Fréquence BLUEnet même dans des espaces réduits ou difficiles d'accès.



CARACTÉRISTIQUES TECHNIQUES :

- Norme RF : Bluetooth Low Energy (BLE)
- Cryptage AES 128 bits.
- Alimentation fournie
- Peut gérer jusqu'à 16 serrures radio-fréquence.
- Mise à niveau du firmware par logiciel via une connexion Ethernet.

SCHÉMAS TECHNIQUES :



COULEUR DU RÉPÉTEUR :



NODE RADIO-FRÉQUENCE RFnet

NODE RFNET | COMPOSANTS RADIO-FRÉQUENCE

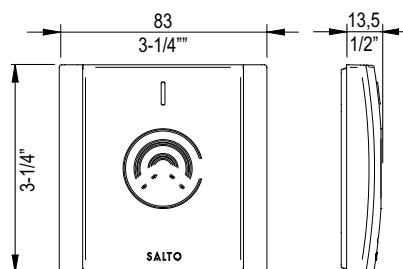
Le node SALTO RFnet est le point de liaison entre le gateway et les ensembles plaques béquilles RFnet lorsque la distance jusqu'à l'ensemble plaque béquille ou lorsque le nombre d'ensembles plaques béquilles à relier au gateway excède la capacité d'un gateway unique.



CARACTÉRISTIQUES TECHNIQUES :

- Radio-fréquence sans fil, norme IEEE 802.15.4 à 2,4 GHz.
- Cryptage AES 128 bits.
- Connexion au Gateway BUS 485.
- Alimenté par le gateway.
- Peut gérer jusqu'à 16 serrures radio-fréquence.
- Mise à niveau du firmware par logiciel via une connexion Ethernet.

SCHÉMAS TECHNIQUES :



COULEUR DU NODE :



ÉCONOMISEURS D'ÉNERGIE (ESD)

ESD INTELLIGENT | ÉCONOMISEUR D'ÉNERGIE

L'économiseur d'énergie (ESD) SALTO permet d'économiser jusqu'à 65 %* de la consommation d'électricité d'une chambre d'hôtel ou d'un dortoir universitaire et, contrairement aux modèles standards (piste magnétique), seules les cartes autorisées SALTO peuvent allumer les lumières. Toute autre carte (carte de fidélité, carte de visite, etc.) ou les cartes SALTO ouvrant d'autres pièces ne pourront pas actionner l'éclairage.



CARACTÉRISTIQUES :

- Choix de deux finitions en fonction du style de la chambre.
- Deux relais de sorties.
- Entrée détecteur de l'état des fenêtres. Si une fenêtre est laissée ouverte, le système désactive la climatisation.
- Temporisation du maintien du contact paramétrable à l'aide du logiciel.
- La LED bleue indique où se trouve l'économiseur dans l'obscurité et clignote comme veilleuse d'appoint une fois la carte enlevée de l'économiseur au moment de quitter la chambre.
- Disponible en technologie RFID (Mifare, DESfire, Mifare Ultralight).
- Disponible en version on-line pour les modèles RFID.

FINITIONS :



Champagne doré
ESDx2UC



Bleu acier
ESDx2UI

CARACTÉRISTIQUES TECHNIQUES :

- Tension d'entrée : 85-265 V CA.
- Consommation :
 - 200 mW en mode veille.
 - 1,8 W en mode de fonctionnement.
- Puissance de coupure des relais : 10 A.
- Section de câble max. pour l'alimentation et les connecteurs de relais :
 - Section du brin de câble : 12 AWG (2,5 mm²).
 - Diamètre de la gaine : 4-5 mm.
- Section de câble max. pour le connecteur du détecteur de l'état des fenêtres :
 - Section du brin de câble : 16 AWG (0,5 mm²).
 - Diamètre de la gaine : 4-5 mm.

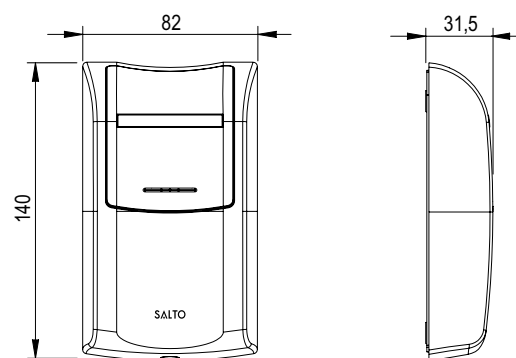
PLATEFORMES TECHNOLOGIQUES :



TECHNOLOGIES D'IDENTIFICATION :

- MIFARE, MIFARE plus, MIFARE Ultralight C, DESFire, DESFire EV2.

SCHÉMAS TECHNIQUES :



CERTIFICATIONS :



ÉCONOMISEURS D'ÉNERGIE (ESD)



ESD UNIVERSEL | ÉCONOMISEUR D'ÉNERGIE

L'économiseur d'énergie universel (ESD) est une solution sans carte qui détecte les mouvements et qui apporte rentabilité et confort aux chambres compatibles BLE. Le système détermine si la chambre est vide ou occupée et applique un modèle de gestion de l'énergie en activant ou en désactivant l'éclairage, la climatisation et/ou le chauffage, en fonction des informations données par les capteurs de la chambre.



CARACTÉRISTIQUES :

- Permet d'économiser entre 25 et 40 % sur les coûts de climatisation et de chauffage.*
- N'altère pas le confort des hôtes.
- Installation plug and play à radio-fréquence avec alimentation par piles, quel que soit le type de construction.
- Évite la consommation d'énergie inutile quand l'utilisateur n'est pas là (par exemple, la climatisation onéreuse d'une chambre vide).
- 2 relais de sortie : un pour l'éclairage et un pour la climatisation.
- Matériel pour rail DIN pour une installation simple.
- Différentes cartes de configuration d'économie d'énergie permettent de personnaliser la configuration d'usine

Composants SYSTÈME



— Détecteur de mouvement encastré



— Détecteur de mouvement en applique



— Module de contrôle principal ESD universel



— Détecteur de porte et de fenêtre à Radio-Fréquence

FONCTIONNEMENT :

- Détecte si une chambre est occupée grâce aux informations transmises au module de contrôle ESD Universel par le détecteur infrarouge à mouvement passif et le micro-capteur pour porte.
- Lorsqu'une chambre est occupée, le système donne à l'utilisateur un contrôle total sur tous les paramètres de température et sur l'éclairage.
- Si le système détecte qu'une chambre est vide, l'opération est alors régulée par le module de contrôle, qui lance vos paramètres d'économie d'énergie personnalisés : diminution de la température, etc.
- La température des chambres vides est prédéterminée par la direction de l'établissement, ce qui permet de contrôler la consommation d'électricité tout en offrant un confort maximal aux hôtes.

Lorsque la chambre est occupée :

- L'utilisateur pénètre dans la chambre et le micro-commutateur de porte « sait » que la chambre est occupée.
- Le détecteur de mouvement à radio-fréquence détecte les mouvements.
- Le système est en mode « occupé » afin que l'utilisateur puisse contrôler intégralement le chauffage, la climatisation et l'éclairage.

Lorsque l'utilisateur quitte la chambre :

- L'utilisateur quitte la chambre et le micro-commutateur de porte « sait » que quelqu'un a quitté la chambre.
- Le détecteur de mouvements « recherche » des mouvements pendant les 60 minutes qui suivent (ou pendant une durée définie par la direction de l'établissement). Si le détecteur détecte des mouvements, le système reste en mode « occupé ».
- Si aucun mouvement n'est détecté, le système passe en mode « vide », éteint les lumières et règle la climatisation ou le chauffage sur une température définie par la direction de l'établissement.

ENCODEUR

ECx0EN/ECX0USB | COMPOSANTS DE LA PLATEFORME

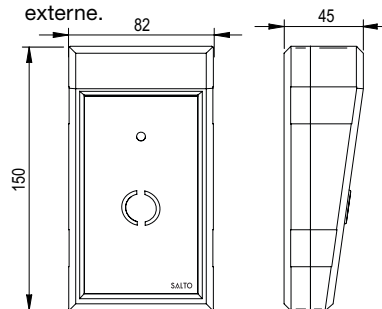
L'encodeur SALTO est un outil compact qui permet l'encodage, la lecture et la mise à jour des badges.

Différentes versions sont disponibles en fonction de la connexion du PC (Ethernet ou USB). Il permet également l'édition automatique des badges pour de grands bâtiments complexes, permettant ainsi aux utilisateurs d'attribuer des badges sans aucune assistance du gestionnaire de contrôle d'accès.

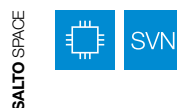


CARACTÉRISTIQUES TECHNIQUES :

- Alimentation : 12 V / 500 mA (adaptateur inclus).
- Connexion au PC : USB ou Ethernet/Wi-Fi.
- Les encodeurs USB n'ont généralement pas besoin d'adaptateur externe.



PLATEFORMES TECHNOLOGIQUES :



TECHNOLOGIES D'IDENTIFICATION :

- MIFARE, MIFARE plus, MIFARE Ultralight C, DESFire, DESFire EV2.
- Inside Picopass.
- LEGIC Prime et LEGIC Advant.
- HID iCLASS®.

LECTEUR DE BUREAU

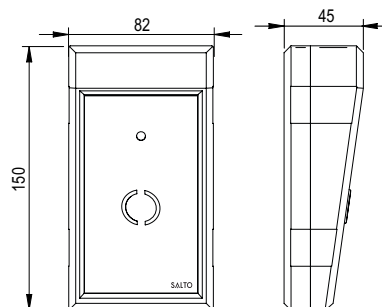
ECx0DR | COMPOSANTS DE LA PLATEFORME

Créé pour le secteur hôtelier, le lecteur de bureau SALTO est conçu pour lire les données venant des supports d'identification et pour les renvoyer vers une application tierce, généralement un POS (Terminal de Points de Vente).



CARACTÉRISTIQUES TECHNIQUES :

- Configuration « par dip switch » pour contrôler les données lues et l'interface vers l'application tierce.
- L'interface utilisée avec l'application externe peut être RS232, OMRON et WIEGAND.
- Alimentation : Source 12 V CC (fournie).
- Connexion à l'application tierce : connecteur femelle Sub-D 9 broches (connecté au port série).
- Données lues par le lecteur de bureau : code ROM, tracks on key, code Wiegand.



PLATEFORMES TECHNOLOGIQUES :



TECHNOLOGIES D'IDENTIFICATION :

- MIFARE, MIFARE plus, MIFARE Ultralight C, DESFire, DESFire EV2.
- Inside Picopass.
- LEGIC Prime et LEGIC Advant.
- HID iCLASS®.

PROGRAMMATEUR PORTABLE SANS CONTACT (PPD)

PPDx00 | COMPOSANTS DE LA PLATEFORME

Le Programmeur portable (PPD) SALTO sans contact est le lien entre l'ordinateur et les ensembles plaques béquilles ou cylindres. Il est utilisé par le personnel d'administration des systèmes pour tester, programmer ou mettre à jour des serrures, initialiser des portes ou récupérer des rapports d'audit.



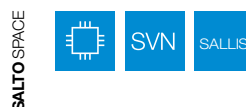
CARACTÉRISTIQUES :

- Interface multi-langues qui facilite les opérations de maintenance.
- Initialisation des portes : transmet le plan d'accès de la porte où la serrure, le lecteur ou le cylindre est installé.
- Collecte des rapports d'audit : télécharge tous les événements des serrures, lecteurs ou cylindres enregistrés.
- Mise à jour des serrures (profil de la porte et horloge interne).
- Diagnostic de la porte.
- Ouverture d'urgence.
- Mise à jour du firmware.
- Arrêt automatique.
- Indication de l'état « pile faible ».

CARACTÉRISTIQUES TECHNIQUES :

- Piles recommandées : 3 piles alcalines – LR03 – AAA 1,5V.
- Clavier à membrane.
- Luminosité réglable pour corriger l'écran.
- Connexion avec la serrure : câble inclus ou sans contact via NFC.
- Connexion avec le PC : USB.

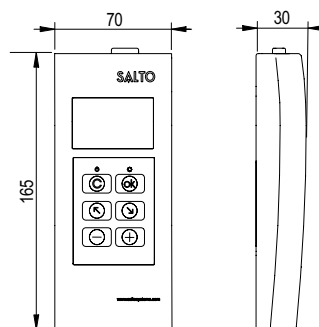
PLATEFORMES TECHNOLOGIQUES :



TECHNOLOGIES D'IDENTIFICATION :

- RFID sans contact.

SCHÉMAS TECHNIQUES :



CERTIFICATIONS :



IDENTIFIANTS – CARTES

IDENTIFIANTS | COMPOSANTS DE LA PLATEFORME

Cartes RFID sans contact réutilisables pour le contrôle d'accès. Fournissent un niveau de sécurité nettement supérieur comparé à une solution de gestion mécanique des clés. Elles peuvent également prendre en charge d'autres applications avec le même identifiant utilisateur.



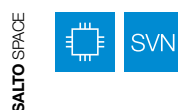
CARACTÉRISTIQUES TECHNIQUES :

- Disponibles avec une mémoire de 1 ou 4 kbits.
- Finitions : blanc, design SALTO et autre design (sur demande).
- Conformes aux exigences en matière de contrôle d'accès sans contact et compatibles avec la technologie des données dans la carte via le Réseau Virtuel SALTO (SVN).
- Dimensions et épaisseur : comme une carte bancaire standard.

COULEURS :



PLATEFORMES TECHNOLOGIQUES :



TECHNOLOGIES D'IDENTIFICATION :

- MIFARE® DESFire EV2.
- MIFARE® Classic.
- MIFARE® Ultralight C.
- LEGIC Prime et LEGIC Advant.
- HID iCLASS®.
- Conçus pour de multiples applications dans des segments du marché utilisant la même technologie d'identification à travers des secteurs partagés.

IDENTIFIANTS – MÉDAILLONS

IDENTIFIANTS | COMPOSANTS DE LA PLATEFORME

Les médaillons sans contact RFID offrent une solution économique, sûre et pratique pour des applications commerciales et industrielles.

Ils sont dotés d'une coque robuste permettant une utilisation très intensive ou dans des environnements difficiles. De conception attrayante, les médaillons sans contact SALTO XS4 sont proposés dans plusieurs couleurs.



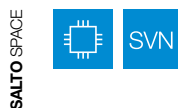
CARACTÉRISTIQUES TECHNIQUES :

- Disponibles avec une mémoire de 1 ou 4 kbits.
- Choix de couleurs, design SALTO et autre design (sur demande).
- Conformes aux exigences en matière de contrôle d'accès sans contact et compatibles avec la technologie des données dans la carte via le Réseau Virtuel SALTO (SVN).

COULEURS :



PLATEFORMES TECHNOLOGIQUES :



TECHNOLOGIES D'IDENTIFICATION :

- MIFARE® DESFire EV2.
- MIFARE® Classic.
- Conçus pour de multiples applications dans des segments du marché utilisant la même technologie d'identification à travers des secteurs partagés.

IDENTIFIANTS – BRACELETS

IDENTIFIANTS | COMPOSANTS DE LA PLATEFORME

Les bracelets RFID sans contact en silicone sont confortables, agréables à porter et offrent une option intéressante par rapport aux médaillons et cartes classiques. Cette solution pratique pour les applications commerciales et industrielles est dotée d'une coque robuste permettant une utilisation intensive ou dans des environnements difficiles. Conception attrayante, disponibles dans plusieurs couleurs.



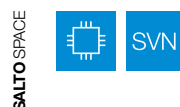
CARACTÉRISTIQUES TECHNIQUES :

- Disponibles avec une mémoire de 1 ou 4 kbits.
- Choix de couleurs disponible.
- Conformés aux exigences en matière de contrôle d'accès sans contact et compatibles avec la technologie des données dans la carte via le Réseau Virtuel SALTO (SVN).

COULEURS :



PLATEFORMES TECHNOLOGIQUES :



TECHNOLOGIES D'IDENTIFICATION :

- MIFARE® Classic.
- Conçus pour de multiples applications dans des segments du marché utilisant la même technologie d'identification à travers des secteurs partagés.

IDENTIFIANTS – BRACELETS-BADGES

IDENTIFIANTS | COMPOSANTS DE LA PLATEFORME

Les bracelets-badges RFID sans contact offrent une solution économique, fiable, agréable à porter et pratique pour des applications commerciales et industrielles, avec une coque robuste permettant une utilisation intensive ou dans des environnements difficiles. De conception attrayante, les médaillons sans contact SALTO XS4 sont proposés dans plusieurs couleurs.



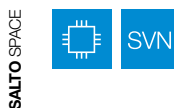
CARACTÉRISTIQUES TECHNIQUES :

- Disponibles avec une mémoire de 1 ou 4 kbits.
- Finitions : choix de couleurs, design SALTO et autre design (sur demande).
- Conformés aux exigences en matière de contrôle d'accès sans contact et compatibles avec la technologie des données dans la carte via le Réseau Virtuel SALTO (SVN).

COULEURS :

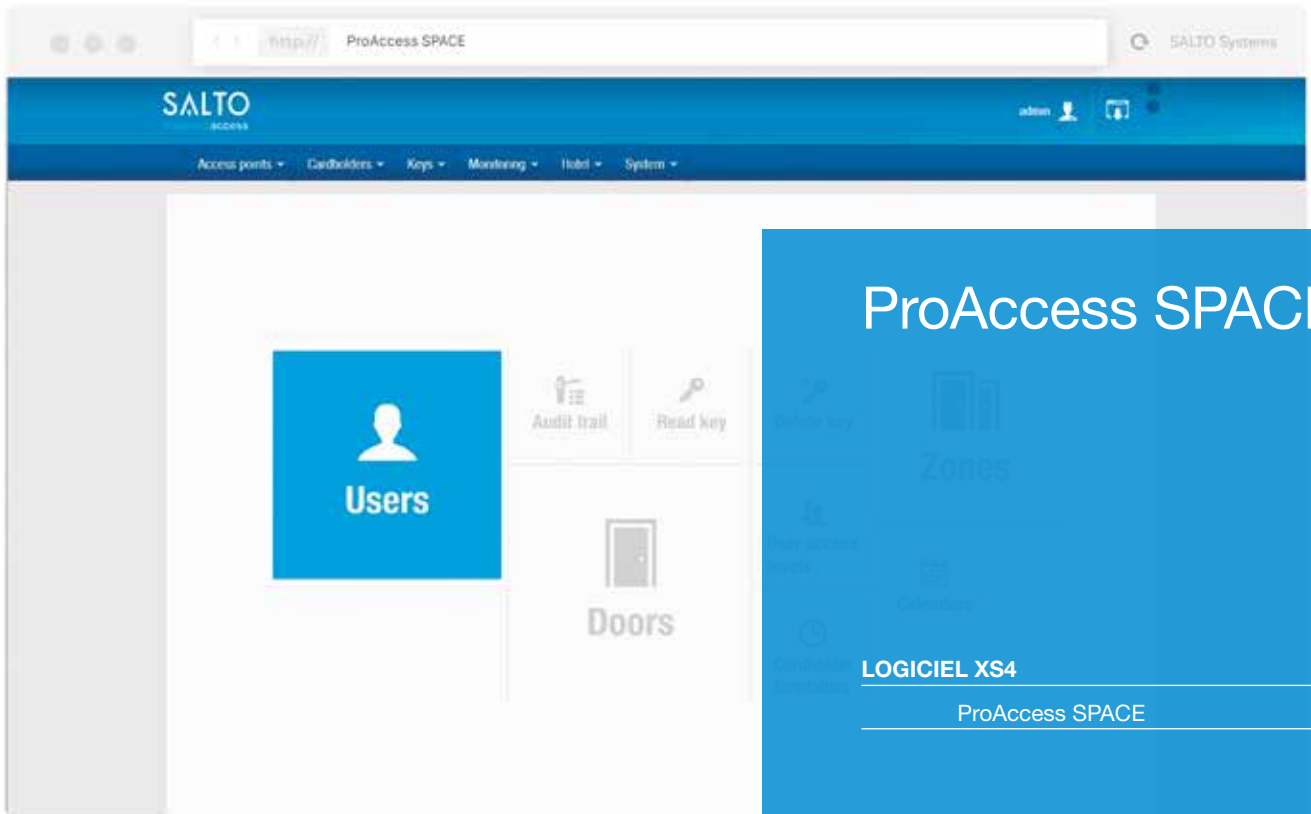


PLATEFORMES TECHNOLOGIQUES :



TECHNOLOGIES D'IDENTIFICATION :

- MIFARE® DESFire EV2.
- MIFARE® Classic.
- Conçus pour de multiples applications dans des segments du marché utilisant la même technologie d'identification à travers des secteurs partagés.



ProAccess SPACE

LOGICIEL XS4

ProAccess SPACE

LOGICIEL SALTO SPACE | ProAccess SPACE

Le logiciel SALTO ProAccess SPACE est un outil de gestion d'accès puissant qui permet aux utilisateurs de programmer l'accès selon des créneaux horaires, de gérer divers calendriers et d'obtenir des rapports d'audit de chaque porte. Son interface conviviale,

simple à installer et à configurer, donne aux utilisateurs la flexibilité et le contrôle que les systèmes de contrôle d'accès modernes exigent aujourd'hui.

CARACTÉRISTIQUES PRINCIPALES

SYSTÈME D'EXPLOITATION SERVEUR :

- Windows 7 SP1.
- Windows 8.12.
- Windows 10.
- Windows Server 2008 R2 SP1.
- Windows Server 2012 R2.
- Windows Server 2016 (32 bits et 64 bits).

EXIGENCE MICROSOFT .NET FRAMEWORK :

- Net Framework 4.6.2. ou version supérieure.

CONFIGURATION MATÉRIELLE REQUISE POUR LE SERVEUR :

- Processeur : 1 GHz ou puissance supérieure. 32 bits ou 64 bits.
- RAM : 4 Go.
- Espace disque requis : 10 Go. (Env. en fonction de la base de données).

CONFIGURATION MATÉRIELLE REQUISE POUR LE CLIENT :

- Processeur : 1,6 GHz ou puissance supérieure. 32 bits ou 64 bits.
- RAM : 1 Go.
- NET Framework : V.4.0.2

HTML5

- Prend en charge tous les principaux navigateurs Web tels que Chrome, Firefox, Edge, Safari...

COMPATIBILITÉ DU MOTEUR DE BASE DE DONNÉES SQL :

- SQL LocalDB (intégrée dans le logiciel ProAccess SPACE – SQL Server 2012 Express)
- SQL Server 2014
- SQL Server 2012
- SQL Server 2008 R2

CARACTÉRISTIQUES DE CONTRÔLE D'ACCÈS

USAGERS ET PORTES :

- Nombre maximal d'utilisateurs par porte : 4 millions.
- Nombre maximal de portes par système : 65 000
- Niveaux d'accès des usagers : illimités.

CALENDRIERS ET ZONES HORAIRES :

- Calendriers intégrés dans le système : 256
- Horaires : 1024
- Périodes : 1024

ÉCONOMISEURS D'ÉNERGIE

CONVIVAL :

- Logiciel 100 % Web qui facilite l'installation, l'utilisation courante et le contrôle, ainsi que toute mise à jour et modification des droits d'accès.
- Interface Web : signifie qu'il n'est pas nécessaire d'installer le logiciel sur tous les PC du client.
- Procédure d'installation facile qui inclut un puissant moteur de base de données SQL. Base de données protégée par une authentification SQL ou une authentification Windows.
- Interface multi-langues et configurable qui facilite le paramétrage en fonction des besoins spécifiques et du niveau de sécurité de chaque opérateur, intégrant une protection par mot de passe opérateur pour une sécurité accrue.
- Contrôle des événements on-line via le navigateur Web fournissant une visibilité en temps réel de toutes les activités des portes en réseau.
- Photos des utilisateurs intégrées permettant de les identifier de manière rapide et efficace aux points d'accès on-line.
- Configuration simplifiée des entrées et sorties de l'unité de contrôle XS4 2.0 grâce à un modèle d'assistant convivial.

SÉCURISÉ :

- Les changements des rapports d'audit du système sont effectués par les opérateurs.
- Interface de gestion d'alertes pour être avisé de conflits potentiels lors de la configuration du plan d'accès ou de l'application de modifications.
- Mise à niveau aisée pour intégrer de nouvelles fonctionnalités et ainsi s'adapter aux exigences d'une installation.

FLEXIBLE :

- Lorsque le PC du serveur fait une mise à jour, tous les PC du client sont également mis à jour.
- Peut être géré ou exploité à partir de postes de travail différents simultanément sans risquer de corrompre la base de données.
- Possibilité de multi-affichage sur des écrans Web différents.
- Le logiciel SALTO ProAccess SPACE fonctionne également sur les tablettes Windows.

SMARTPHONE :

- Avec JustIN Mobile, les utilisateurs du contrôle d'accès et les clients de l'hôtel peuvent utiliser leur smartphone compatible BLE en tant qu'identifiant.
- Avec JustIN mSVN, les utilisateurs peuvent se servir de leur smartphone compatible NFC pour mettre à jour leur identifiant à distance.

PROACCESS SPACE | LOGICIEL DE GESTION

ProAccess SPACE, le nouveau logiciel de SALTO Systems, associe un niveau supérieur de flexibilité et de fonctionnalité à une interface Web facile à utiliser qui permet la gestion simple des installations de contrôle d'accès SALTO.

ProAccess SPACE permet aux utilisateurs de choisir et de payer uniquement les fonctions dont ils ont besoin maintenant, avec l'option d'extension de leur système au fur et à mesure de l'évolution de leurs activités.

CARACTÉRISTIQUES PRINCIPALES



SIMPLICITÉ DU SYSTÈME, MAIS PUISSANCE DE SON CHAMP D'APPLICATION :

SALTO ProAccess SPACE vous donne tout le potentiel d'une solution logicielle complète de contrôle d'accès, indépendamment de la taille de votre site.

- 4 000 000 utilisateurs.
- 65 000 portes, serrures, unités de contrôle, etc.
- Niveaux d'accès des utilisateurs illimités.
- 1 024 zones.

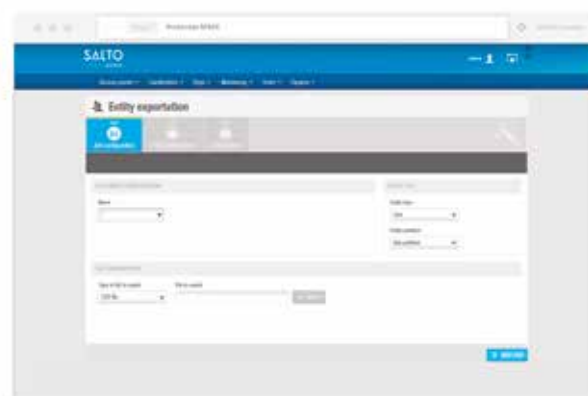
LE PROTOCOLE SALTO POUR INTERFACES HÔTES INTERFACE (SHIP)

Le protocole SALTO pour interfaces hôtes permet aux utilisateurs d'intégrer leur système de contrôle d'accès SALTO dans d'autres systèmes (vidéosurveillance, alarme incendie, contrôle d'accès traditionnel, etc.) et le tout par le biais d'un seul et même logiciel : ProAccess SPACE.

LA PUISSANCE D'UN MOTEUR DE BASE DE DONNÉES SQL SIMPLIFIÉ :

Permet la gestion de périphériques à partir de votre navigateur Web, même sur les postes de travail du client sans configuration supplémentaire, donnant ainsi plus de flexibilité et de confort à l'exécution de vos activités de gestion ordinaires.

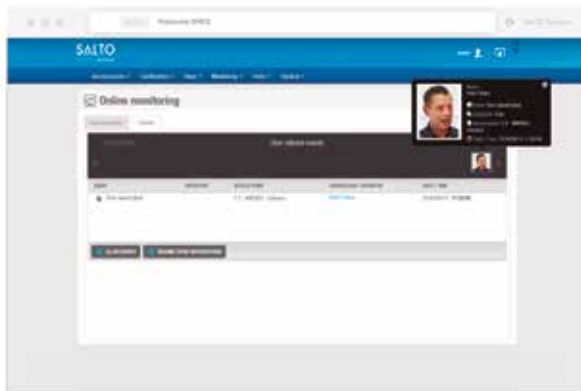
- Infrastructure de la base de données fiable et sécurisée (authentification SQL ou authentification Windows).
- Pas besoin d'installation complexe ou de faire appel à un service ou à un savoir-faire informatique avancé.
- Pas de licence d'exploitation onéreuse.
- Adapté pour des installations haute sécurité qui exigent une conformité avec les normes informatiques les plus strictes.
- Protocoles de sécurisation SSL pour garantir la sécurité.
- Communication cryptée entre le logiciel et les périphériques SALTO.



CONTRÔLE D'ACCÈS MOBILE AVEC SALTO JUSTIN MOBILE :

Le nouveau logiciel ProAccess SPACE de SALTO permet aux utilisateurs de bénéficier de la technologie SALTO Mobile par le biais de Justin mSVN ou Justin Mobile. Ces deux solutions mobiles fournissent une sécurité et une fonctionnalité optimisées aux utilisateurs finaux comme aux gestionnaires de systèmes.

Les utilisateurs finaux gagnent en confort et en productivité sans compromettre la sécurité, tandis que les gestionnaires d'installations se démarquent grâce à des solutions économiques très appréciées des clients.



DE MULTIPLES POSTES DE TRAVAIL MAIS PAS UNE SEULE INSTALLATION :

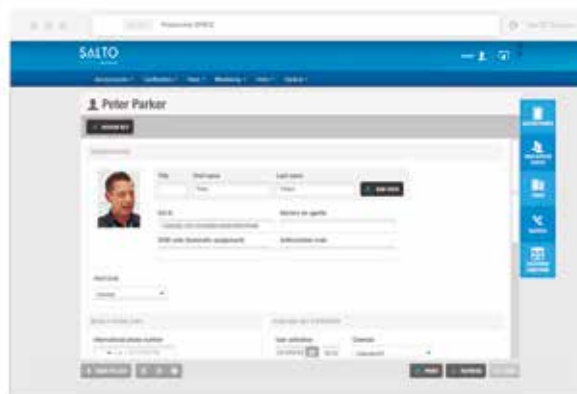
L'interface Web SALTO permet de gérer ou d'exploiter le système à partir de postes de travail différents simultanément sans risquer de corrompre la base de données.

Pas besoin d'installer le logiciel sur tous les PC des opérateurs. Le seul fait d'installer SALTO ProAccess SPACE SERVICE sur un serveur ou un ordinateur donne ensuite un accès aux autres ordinateurs autorisés au sein du réseau.

INTERFACE DE CONCEPTION CENTRÉE SUR L'UTILISATEUR :

SALTO ProAccess SPACE a été conçue pour répondre aux besoins de tous nos utilisateurs en mettant à leur disposition un outil efficace pour exécuter leurs tâches courantes plus facilement, plus rapidement et de manière plus productive.

- Interface plus intuitive et plus conviviale avec une seule fenêtre à partir de laquelle l'opérateur peut gérer tous les outils dont il a besoin.
- Interface à fenêtres multiples.
- Interface multi-langues.
- Interface de gestion d'alertes de conflits potentiels lors de la configuration du plan d'accès ou de l'application de modifications.



COMPATIBLE AVEC DE MULTIPLES NAVIGATEURS ET SYSTÈMES D'EXPLOITATION :

L'interface client de SALTO ProAccess SPACE fonctionne avec Microsoft Explorer, Safari et Firefox, ainsi qu'avec les tablettes Windows. Il suffit d'installer un plug-in Silverlight : l'application est alors prête à l'emploi.

ACHETEZ EXACTEMENT CE QU'IL VOUS FAUT UNE SEULE FOIS ET COMPLÉTEZ VOTRE SYSTÈME FACILEMENT ET À LA CARTE EN FONCTION DE LA PROGRESSION DE VOS BESOINS :

SALTO ProAccess SPACE s'appuie sur l'expérience et les fonctionnalités de ProAccess, tout en y ajoutant un mix impressionnant de nouvelles capacités et applications.

- Le système de licence permet d'ajouter des fonctions et de créer un système conçu sur mesure au plus près de vos besoins.

DES PROFILS OPÉRATEURS ET DES NIVEAUX DE SÉCURITÉ SUR MESURE :

Les opérateurs sont maîtres de la gestion du plan d'accès, c'est la raison pour laquelle ProAccess SPACE dispose de nombreuses fonctionnalités liées à la gestion des opérateurs.

- Personnalisation du profil de l'opérateur et de l'espace de travail de l'opérateur.
- Protection du mot de passe de l'opérateur pour une sécurité renforcée.
- Audit du système afin de tracer les changements effectués ainsi que leurs auteurs.

EXTENSION DU SYSTÈME :

La migration depuis un logiciel SALTO existant est simple, quelle que soit la version ProAccess ou HAMS exploitée.

Vous pouvez faire une mise à niveau de votre système en conservant l'intégralité de votre contenu : plan d'accès, utilisateurs, portes, rapport d'audit, etc.

PROACCESS SPACE | LOGICIEL DE GESTION

ProAccess SPACE permet aux utilisateurs de choisir et de payer uniquement les fonctions dont ils ont besoin maintenant, avec l'option d'extension de leur système au fur et à mesure de l'évolution de leurs activités.

Grâce au système de licence perpétuelle de SALTO ProAccess SPACE, vous ne payez qu'une seule fois les fonctions dont vous avez besoin. Si vos besoins évoluent, vous pouvez effectuer une mise à niveau facile et rapide de votre licence et ainsi accroître la fonctionnalité et le confort de votre système à la mesure de vos besoins.

CARACTÉRISTIQUES PRINCIPALES

Interface



FLUX D'ÉVÉNEMENTS :

L'option Flux d'événements génère des notifications en temps réel à des systèmes tiers. L'objectif est de filtrer l'audit et de transmettre les événements sélectionnés afin que le système de commande puisse traiter les informations reçues et déclencher une action en temps réel.

Fonctionnalité intégrée dans : les solutions SPAONLINE, SPAISYS et SPAPART.



INTÉGRATION SHIP :

Le protocole SALTO pour interfaces hôtes permet aux utilisateurs d'intégrer leur système de contrôle d'accès SALTO dans d'autres systèmes (vidéosurveillance, alarme incendie, contrôle d'accès traditionnel, etc.) et le tout par le biais d'un seul et même logiciel.

Cette fonction n'est disponible qu'en option et n'est pas incluse dans les solutions logicielles prédéfinies.



USAGERS MOBILES SALTO :

SALTO Mobile permet à des usagers autorisés d'utiliser leur smartphone BLE en tant qu'identifiant, ou leur smartphone NFC comme point de mise à jour à distance afin de maintenir leurs droits d'accès toujours actualisés. Le logiciel ProAccess SPACE permet de sélectionner avec précision la solution mobile, JustIN Mobile ou JustIN mSVN, qui est la mieux adaptée à chaque usager.

Cette fonction n'est disponible qu'en option et n'est pas incluse dans les solutions logicielles prédéfinies.



PROFILS OPÉRATEURS :

Chaque opérateur système peut personnaliser l'aspect et la convivialité de sa propre interface graphique en prédéfinissant la langue, l'encodeur à utiliser, le tri par colonne, etc., afin de créer un environnement multi-utilisateurs plus efficace.



Visualisation



VISUALISATION ON-LINE :

SALTO ProAccess vous permet de visualiser non seulement l'état des piles en temps réel ou la nécessité d'une mise à jour, mais aussi qui a eu accès à quelle porte et quand, si une porte est restée ouverte, les intrusions, etc. Contrôle total et en temps réel.

Fonctionnalité intégrée dans : les solutions SPABASIC, SPAONLINE, SPAIDSYS et SPAPART.



LIMITE D'OCCUPATION :

L'utilisation de la fonction Occupation limitée vous permet de contrôler le nombre maximum d'utilisateurs autorisés. Le système refusera automatiquement l'accès une fois que les niveaux d'occupation définis sont atteints, pour l'accorder de nouveau après la réinitialisation des limites.

Fonctionnalité intégrée dans : les solutions SPAONLINE, SPAIDSYS et SPAPART.



ROLL CALL :

Avec la fonction « Roll Call », vous pouvez rechercher des utilisateurs dans différents espaces « Roll Call » en temps réel.

Fonctionnalité intégrée dans : les solutions SPAONLINE, SPAIDSYS et SPAPART.



CARTOGRAPHIE :

La cartographie est une interface visuelle qui permet de surveiller l'accès des usagers aux points d'accès filaires et radio-fréquence en temps réel dans l'ensemble de l'installation.

Cette fonction n'est disponible qu'en option et n'est pas incluse dans les solutions logicielles prédéfinies.

Sécurité avancée



FERMETURE SÉCURISÉE :

SALTO ProAccess SPACE permet aux utilisateurs de procéder à la fermeture sécurisée d'urgence de locaux en cas d'incident lié à la sécurité.

Fonctionnalité intégrée dans : les solutions SPAONLINE, SPAIDSYS et SPAPART.



AMOK :

Les ensembles plaques béquilles électroniques SALTO AMOK sont dotés d'un lecteur intégré sur l'organe intérieur de la serrure qui permet aux utilisateurs d'activer la fonction AMOK pour verrouiller rapidement une pièce. Seuls les utilisateurs autorisés titulaires des droits AMOK sur leur plan d'accès sont en mesure de l'activer.

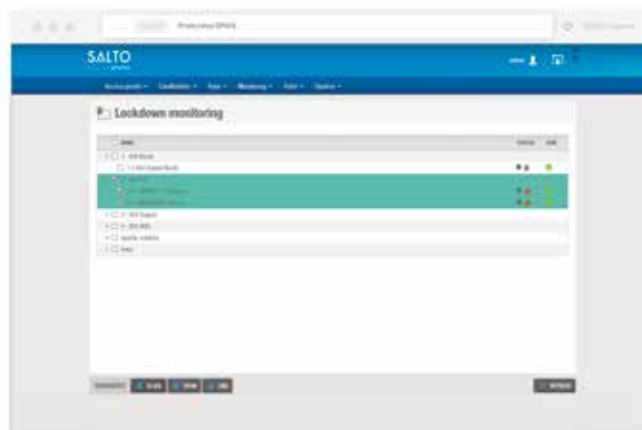
Fonctionnalité intégrée dans : les solutions



ANTI-PASSBACK :

La fonction Anti-passback établit une séquence spécifique durant laquelle les cartes doivent être utilisées afin que le système autorise l'accès.

Fonctionnalité intégrée dans : les solutions SPAONLINE, SPAIDSYS et SPAPART.



ENCODAGE AUTOMATIQUE DES CARTES :

L'encodage automatique des cartes est un outil qui permet d'encoder les cartes directement par le biais du lecteur mural au point d'accès principal. Cette opération peut avoir lieu la première fois qu'un utilisateur présente sa carte, sans perte de temps dans une file d'attente pour la validation de la carte.

Fonctionnalité intégrée dans : les solutions SPAONLINE, SPAIDSYS et SPAPART.



MODULE DE GESTION D'ÉVÉNEMENTS :

SALTO ProAccess SPACE peut désormais gérer des actions et des alarmes déclenchées par des événements spécifiques. L'assistant intuitif du moteur d'événements permet de programmer tout type de rapport d'audit d'événements ou d'action déclenchée par des événements à l'aide des données de la CU42xxx, pour effectuer automatiquement des actions définies, telles que l'enregistrement de la vidéosurveillance, l'envoi de notifications par e-mail, l'activation de la fermeture, etc.

Un événement peut être programmé ou déclenché par un utilisateur, groupe d'utilisateurs ou événement de porte via un événement d'audit ou des entrées du contrôleur XS4 2.0.

Cette fonction n'est disponible qu'en option et n'est pas incluse dans les solutions logicielles prédéfinies.

Administrateur



FONCTIONS DE MATRICE ET LOCALISATIONS :

La combinaison des utilisateurs de portes et leurs différentes fonctions peut occasionner des problèmes de saisie lors de la conception du plan d'accès. La fonction de matrice de contrôle d'accès simplifie et rationalise le lien entre les utilisateurs et les portes. La planification des accès est ainsi beaucoup plus simple.

Cette fonction n'est disponible qu'en option et n'est pas incluse dans les solutions logicielles prédéfinies.



GESTION DES VISITEURS :

Le module Visiteur a été conçu pour éditer des cartes visiteur pour quelques heures, voire quelques jours, avec une date d'annulation intégrée qui désactivera automatiquement l'identifiant. Le module du système de gestion des visiteurs permet d'obtenir un système d'entrée et de sortie plus flexible et plus efficace, renforce la sécurité et répond aux exigences de conformité concernant la collecte et l'analyse des données des visiteurs.

Fonctionnalité intégrée dans : les solutions SPAIDSYS et SPAPART.



SERRURES DE CASIER :

Nos serrures de casier XS4 sont intégrées dans la plateforme SALTO, leur gestion est donc également possible via le logiciel ProAccess SPACE. Elles bénéficient ainsi d'une gamme impressionnante d'options, incluant notamment le mode d'attribution aléatoire, le mode famille, en fonction des calendriers, etc. ; les possibilités sont donc quasi-illimitées.

Fonctionnalité intégrée dans : les solutions SPABASIC, SPAONLINE, SPAIDSYS et SPAPART.



MODULE BADGE :

Le module badge SALTO permet aux utilisateurs de créer des modèles de cartes d'identification grâce aux informations provenant des données du plan d'accès de l'utilisateur. Les cartes peuvent être personnalisées à la fois en interne et en externe.

Fonctionnalité intégrée dans : les solutions SPAIDSYS et SPAPART.



PARTITIONS :

Le département Opérateur permet de gérer les propriétés de manière indépendante, mais en conservant des droits d'accès partagés. Des bâtiments individuels peuvent être gérés par leurs propres gestionnaires, contrôlant leurs propres droits d'accès utilisateur.

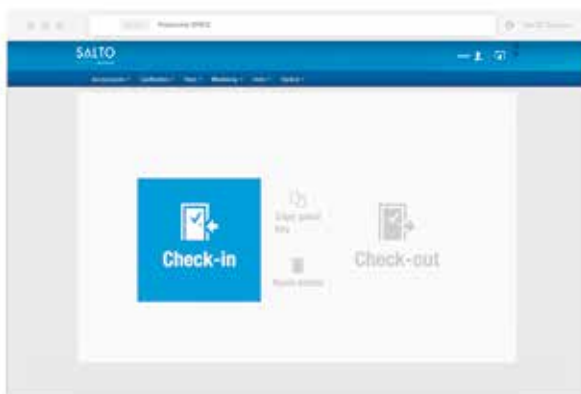
Fonctionnalité intégrée dans : les solutions SPAPART.

PROACCESS SPACE | LOGICIEL DE GESTION DE LA RÉCEPTION

Pour le secteur hôtelier, SALTO a mis au point des options spécifiques qui permettent aux hôtels de contrôler aisément tous leurs accès et les besoins en gestion des clients par le biais d'un seul système simple d'utilisation. Il s'adapte à tous les hôtels, quels que soient leur type et leur taille.

Ces caractéristiques, combinées à d'autres fonctions particulières pour l'hôtellerie, facilitent le contrôle de toutes les portes de chambres off-line et on-line, ainsi que des portes annexes, à partir d'une localisation centralisée.

OPTIONS HÔTELIÈRES



ENREGISTREMENT DES GROUPES :

Lorsque des clients arrivent dans un hôtel, ils veulent s'enregistrer, puis s'intéresser à l'objet de leur visite : se détendre ou commencer à travailler. Cela implique que toutes les étapes de la procédure d'enregistrement se déroulent à la perfection, depuis l'édition de la carte client jusqu'à l'accès sans faille du client à sa chambre, à la piscine, au spa ou à d'autres services.

Avec ProAccess SPACE, l'enregistrement d'un groupe est rapide, tandis que les hôteliers gèrent aisément tous les besoins en matière de contrôle d'accès et de gestion des clients avec une interface tout-en-un simple d'utilisation.

CHANGEMENT DE CHAMBRE/PROLONGATION DE SÉJOUR EN TEMPS RÉEL :

Affiche ce qui se passe dans votre hôtel et assure le contrôle, depuis la chambre du client jusqu'aux points d'accès de votre hôtel (portes annexes et portes de service client), au sein d'un système unique fournissant la sécurité et un contrôle d'accès fiable 24 heures sur 24 et 7 jours sur 7 couvrant tout le site.

Avec SALTO ProAccess SPACE, le client peut prolonger son séjour ou demander de changer de chambre sans devoir passer par la réception ; l'attribution d'une nouvelle chambre a lieu presque instantanément et, grâce à ses identifiants, le client a immédiatement accès à cette nouvelle chambre avec une superbe vue.

ACCES MOBILE (BLE) :

Offrez à vos clients une expérience hôtelière qu'ils apprécieront et souhaiteront renouveler en facilitant leur enregistrement sans compromettre leur sécurité et leur confort.

Rien de plus facile avec ProAccess SPACE que d'incorporer un contrôle d'accès mobile. Le passage par la réception de l'hôtel ne sera bientôt plus qu'un souvenir du passé grâce à l'innovation révolutionnaire de SALTO en matière d'expérience client. En utilisant leur smartphone comme clé de chambre, les clients peuvent désormais accéder directement à leur chambre d'hôtel sans passer par la réception, quitter l'hôtel sans devoir rendre leur clé et prolonger leur séjour tout simplement en faisant la demande avec leur téléphone. Utilisation possible avec les identifiants RFID ou en les remplaçant totalement.



LOGICIEL DE GESTION HÔTELIÈRE (PMS)

ProAccess SPACE est compatible avec les principaux logiciels de gestion hôtelière (PMS) tels que Micros FIDELIO, New Hotel, Protel, Infor, etc., pour valider les enregistrements des clients, guider ces derniers à travers la procédure d'arrivée et de sortie et générer les clés des chambres. Il est en outre adapté pour la gestion des économiseurs d'énergie (ESD) intelligents de SALTO.

GUIDE DES SOLUTIONS LOGICIELLES

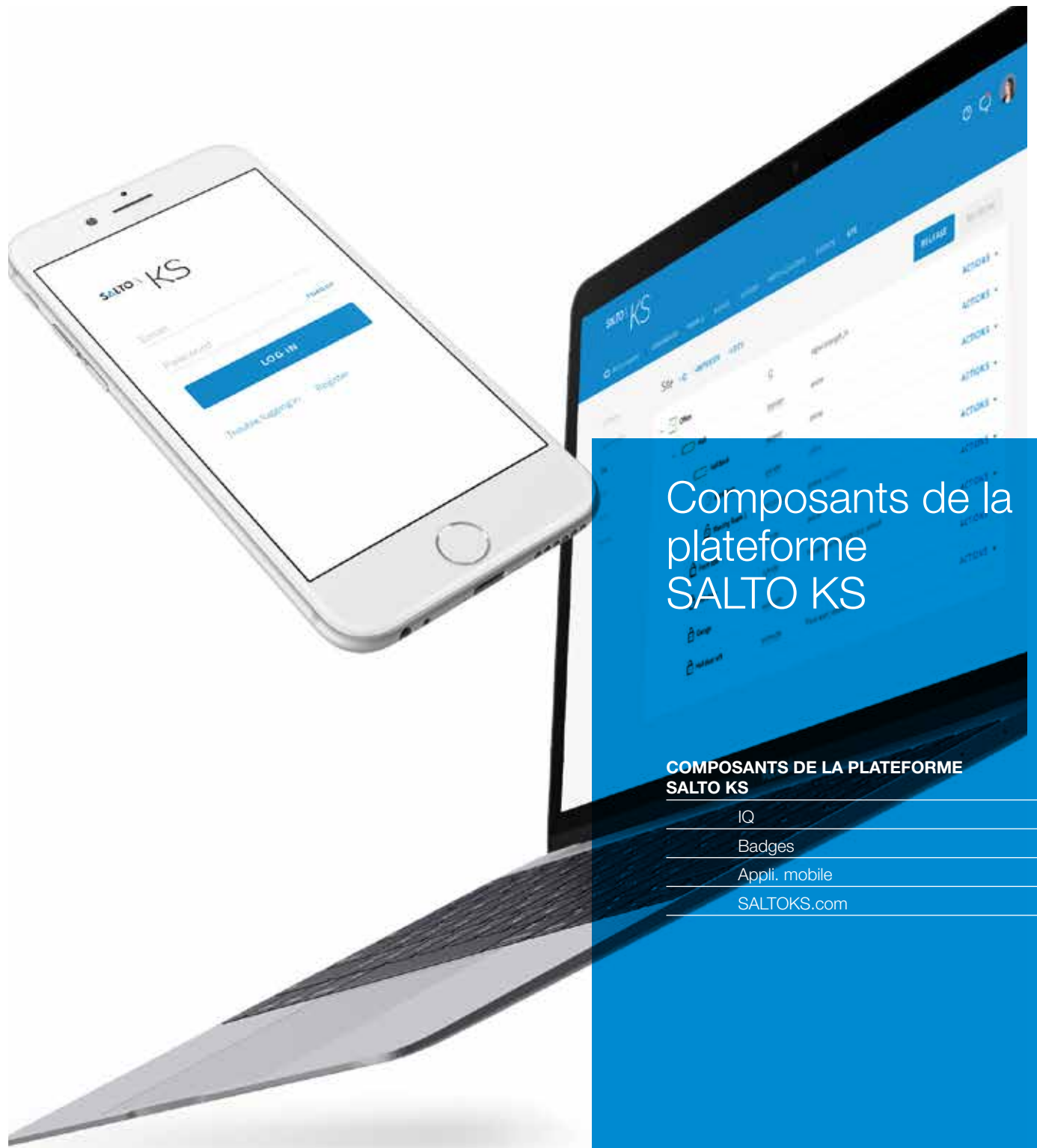
Le logiciel ProAccess SPACE de SALTO, basé sur une plateforme Web, apporte un nouveau niveau de flexibilité puissante au contrôle d'accès, afin de permettre aux utilisateurs de commander les fonctionnalités indispensables pour leur activité avec l'option d'extension de leur système au fur et à mesure

de l'évolution de leurs besoins. Et, pour compléter cette abondance de nouvelles fonctionnalités incontournables, SPACE offre une interface moderne plus conviviale conçue pour aider les utilisateurs à trouver et à exécuter les fonctions dont ils ont besoin le plus rapidement et le plus intuitivement possible.

	— SPABASIC	— SPAONLINE	— SPAIDSYS	— SPAPART
USAGERS	4 000 000	4 000 000	4 000 000	4 000 000
PORTES	65 000	65 000	65 000	65 000
PÉRIODE DE VALIDITÉ	PAS D'EXPIRATION	PAS D'EXPIRATION	PAS D'EXPIRATION	PAS D'EXPIRATION

FONCTIONS

	OPT-No. —	— SPABASIC	— SPAONLINE	— SPAIDSYS	— SPAPART
LOCKER	0001	INCLUS	INCLUS	INCLUS	INCLUS
GESTION ON-LINE	0004	INCLUDE	INCLUDE	INCLUDE	INCLUDE
FERMETURE SÉCURISÉE	0005	NON INCLUSE	INCLUDE	INCLUDE	INCLUDE
ANTI-PASSBACK	0006	NON INCLUS	INCLUS	INCLUS	INCLUS
FLUX D'ÉVÉNEMENTS	0007	NON INCLUS	INCLUS	INCLUS	INCLUS
ENCODAGE AUTOMATIQUE DES CARTES	0008	NON INCLUS	INCLUS	INCLUS	INCLUS
ROLL CALL	0009	NON INCLUS	INCLUS	INCLUS	INCLUS
LIMITE D'OCCUPATION	0010	NON INCLUSE	INCLUDE	INCLUDE	INCLUDE
GESTION DES VISITEURS	0013	NON INCLUSE	NON INCLUSE	INCLUDE	INCLUDE
MODULE BADGE	0012	NON INCLUS	NON INCLUS	INCLUS	INCLUS
DÉPARTEMENT OPÉRATEUR	0011	NON INCLUS	NON INCLUS	NON INCLUS	INCLUS



Composants de la plateforme SALTO KS

COMPOSANTS DE LA PLATEFORME SALTO KS

IQ

Badges

Appli. mobile

SALTOKS.com

SALTO KS | SOLUTION DE FERMETURE BASÉE DANS LE CLOUD



La plateforme SALTO KS (Keys as a Service) offre bien plus qu'une simple solution de verrouillage et, en combinant les serrures avec d'autres dispositifs, elle atteint un niveau d'efficacité et de performance plus élevé que les systèmes de contrôle d'accès autonomes traditionnels.

IQ

L'IQ est le centre de la solution SALTO KS. Il connecte vos serrures radio-fréquence au cloud SALTO KS. Installez l'IQ à l'aide du support fourni, raccordez-le à la prise de courant et activez-le dans votre compte saltoks.com.

Le répéteur SALTO KS vous permet d'augmenter la distance entre l'IQ SALTO KS et vos serrures. L'IQ et vos serrures peuvent être séparés par une distance de 1 à 10 mètres, mais chaque fois que vous ajoutez un répéteur, vous augmentez cette distance de 10 mètres. Vous pouvez ajouter jusqu'à 3 répéteurs entre un IQ et une serrure ; la distance maximale entre une porte et un IQ peut donc atteindre 40 mètres.

APPLI. MOBILE

SALTO KS pour la gestion en déplacement ! Disponible pour les téléphones iOS et Android, l'application SALTO KS vous permet de gérer le système de contrôle d'accès pendant vos déplacements et en temps réel. Elle offre les fonctionnalités que vous souhaitez utiliser quand et où vous en avez besoin.

BADGES

Le badge SALTO KS est le modèle le plus petit de la gamme SALTO KS, mais il est ultra fiable et a belle allure. Au cœur du badge se trouve la puce RFID la plus fiable qui soit sur le marché pour assurer qu'il est impossible de dupliquer l'identifiant.

SALTOKS.COM

Utilisez votre compte SALTO KS pour définir qui a accès à quoi et quand dans un bâtiment. Créez des profils utilisateurs, attribuez ou bloquez des badges, définissez les portes auxquelles ils ont accès, quels jours et à quelles heures.

IQ

IQ SALTO KS | SOLUTION DE FERMETURE BASÉE DANS LE CLOUD

L'IQ 2.0 utilise la connectivité cellulaire 2G, 3G et 4G pour communiquer avec le cloud SALTO. Également disponible en Wi-Fi ou POE et toujours disponible via une connexion Ethernet. L'IQ 2.0 communique avec les points d'accès SALTO KS via ZigBee/Bluetooth.



CARACTÉRISTIQUES :

- Radio-fréquence sans fil, norme IEEE 802.15.4 à 2,4 GHz.
- Cryptage AES 128 bits.
- Fonctionnalité on-line Radio-Fréquence en temps réel.
- Connectivité dans + de 100 pays.
- Adaptateur correspondant inclus avec un câble de 3 mètres.
- Mises à jour du firmware Over the Air (OTA).
- Communication TLS sécurisée.
- Pas de risque d'indisponibilité des données grâce à la meilleure garantie d'itinérance possible.
- Connecte jusqu'à 16 portes par IQ SALTO KS.
- Nombre illimité d'IQ SALTO KS par compte.
- Connexion mobile 2G, 3G et 4G.
- Gestion d'accès locale (LAM, Local Access Management)

PLATEFORMES TECHNOLOGIQUES :

SALTO KS



CARACTÉRISTIQUES TECHNIQUES :

Conditions de fonctionnement :

-Température : 0-40°.

Caractéristiques RF 2,4 GHz :

-Plage de fréquence : -2405-2480 MHz (bande ISM).

-Norme RF : IEEE 802.15.4.

-Portée radio à l'intérieur : 10-15 m.

Caractéristiques RF GPRS (IQ SALTO KS uniquement) :

-Bandes de fréquence :

- Radio EGSM-GPRS 900/850.

- Radio GSM-GPRS 1800/1900.

- Radio EGPRS 900/850.

- Radio EGPRS 1800/1900.

- Prise en charge GSM/GPRS classe 10 et EGPRS classe 10.

Caractéristiques de l'alimentation

(Utilisation uniquement avec l'alimentation de SALTO KS)

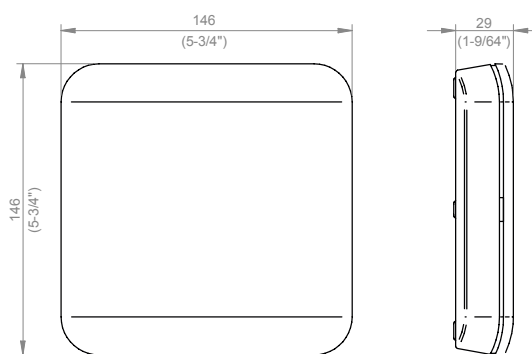
- Tension d'entrée : 12 V.

- Courant max. : 800 mA.

AVANTAGES DU PRODUIT :

- **Il s'adapte toujours.** Le support de l'IQ SALTO KS s'adapte à vos besoins. Montage horizontal ou vertical, selon ce qui convient le mieux.
- **Notification LED.** En plus de la messagerie home. saltoks.com, une notification visuelle sur l'appareil vous informe également du bon fonctionnement de votre système SALTO KS. Désactivez le témoin vert « rythme cardiaque » sur l'IQ si vous préférez.
- **Extension de la portée.** Ajoutez 3 répéteurs SALTO KS on-line et un maximum de 6 pour chaque IQ SALTO KS entre votre point d'accès et l'IQ SALTO KS.

SCHÉMAS TECHNIQUES :



CERTIFICATIONS :



BADGES

BADGES SALTO KS | SOLUTION DE FERMETURE BASÉE DANS LE CLOUD

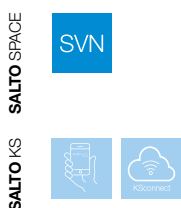
Le Badge SALTO KS est le modèle le plus petit de la gamme SALTO KS, mais il est ultra fiable et a belle allure. Au cœur du badge se trouve la puce RFID la plus fiable qui soit sur le marché pour assurer qu'il est impossible de dupliquer l'identifiant.



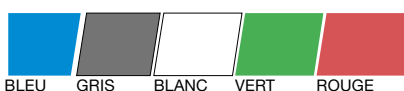
CARACTÉRISTIQUES :

- Le badge SALTO KS répond aux exigences des normes ISO.
- Fonctionnement sans pile.
- Choix de 5 couleurs.
- Étanche.
- 13,56 MHz.
- Un seul badge SALTO KS fonctionne avec plusieurs systèmes SALTO KS.
- Support de données fiable, haute sécurité, car protégé contre les copies.
- Conception robuste, ergonomique pour une longue durée de service.
- Haute résistance aux variations des conditions météorologiques.
- Confort d'utilisation – il peut se porter sur un porte-clés avec des clés traditionnelles.
- Compatible SALTO SVN.
- Badges dual disponibles. Puce EM4200 125 kHz – en lecture uniquement.

PLATEFORMES TECHNOLOGIQUES :



COULEURS :



TECHNOLOGIES D'IDENTIFICATION

- DESFire EV2 4K (4096 octets).
- Compatible DESFire EV2 + SVN.
- Badges dual disponibles : puce DESFire EV2 + EM4200 125 kHz.
- Badge Dual compatible + SVN

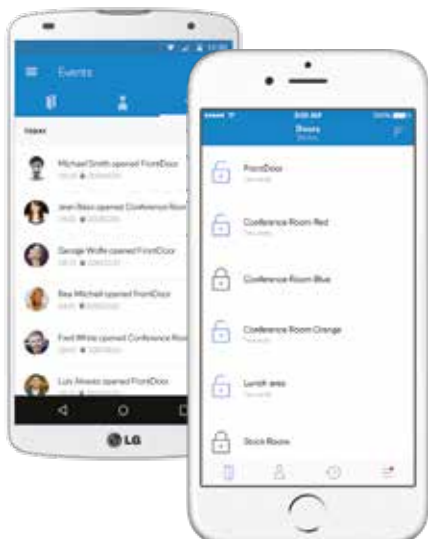
AVANTAGES DU PRODUIT :

- **Ajouter des badges.** Pour ajouter des badges, sélectionner tout simplement l'une des portes et profiter de la fenêtre sécurisée de 2 minutes pour les présenter à la serrure.
- **Bloquer des badges.** Si quelqu'un a perdu ou n'a pas rendu l'un de vos badges, il vous suffit de le bloquer via l'appli. My-SALTO KS. Le blocage intervient en temps réel sans aucun délai et, lorsque vous récupérez un badge, vous devez juste le débloquer.
- **Sécurité.** Vous pouvez ajouter n'importe quel badge SALTO KS à votre système, mais une fois qu'il est intégré, il appartient à ce système. La technologie RFID mise en œuvre est similaire à celle de nombreuses applications gouvernementales et militaires et utilise un algorithme AES.
- **1 badge : 5 couleurs.** Chaque personne est unique et SALTO KS le comprend. C'est pourquoi les badges sont disponibles dans une palette de 5 couleurs.

APPLI. MOBILE

APPLI SALTO KS | SOLUTION DE FERMETURE BASÉE
DANS LE CLOUD

SALTO KS pour la gestion en déplacement ! Disponible pour les téléphones iOS et Android, l'application SALTO KS vous permet de gérer le système de contrôle d'accès pendant vos déplacements et en temps réel. Elle offre les fonctionnalités que vous souhaitez utiliser quand et où vous en avez besoin.



AVANTAGES DU PRODUIT :

- **Ouverture à distance.** L'une des caractéristiques intéressantes et vraiment fonctionnelles de SALTO KS est l'ouverture des portes à distance avec la technologie fiable du mot de passe à usage unique. Il se peut que vous ne l'utilisiez pas tous les jours, mais vous serez heureux de l'avoir lorsque vous en aurez besoin.
- **Multiplateforme.** Vous pouvez gérer le système de contrôle d'accès SALTO KS basé dans le cloud depuis n'importe quel appareil – téléphone, tablette, PC – il vous faut juste une connexion Internet.
- **Fiabilité.** Visualisation en temps réel et résolution immédiate de tout problème assurées.

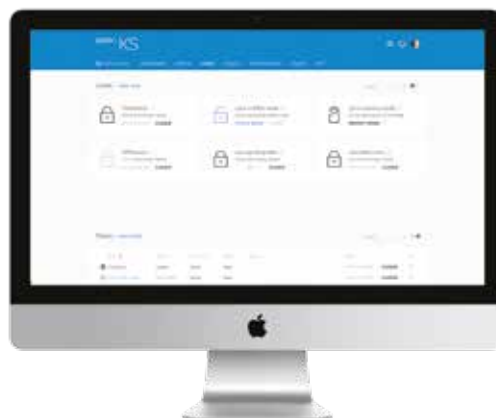
APPLI. MOBILE DISPONIBLE SUR :



APPLICATION WEB

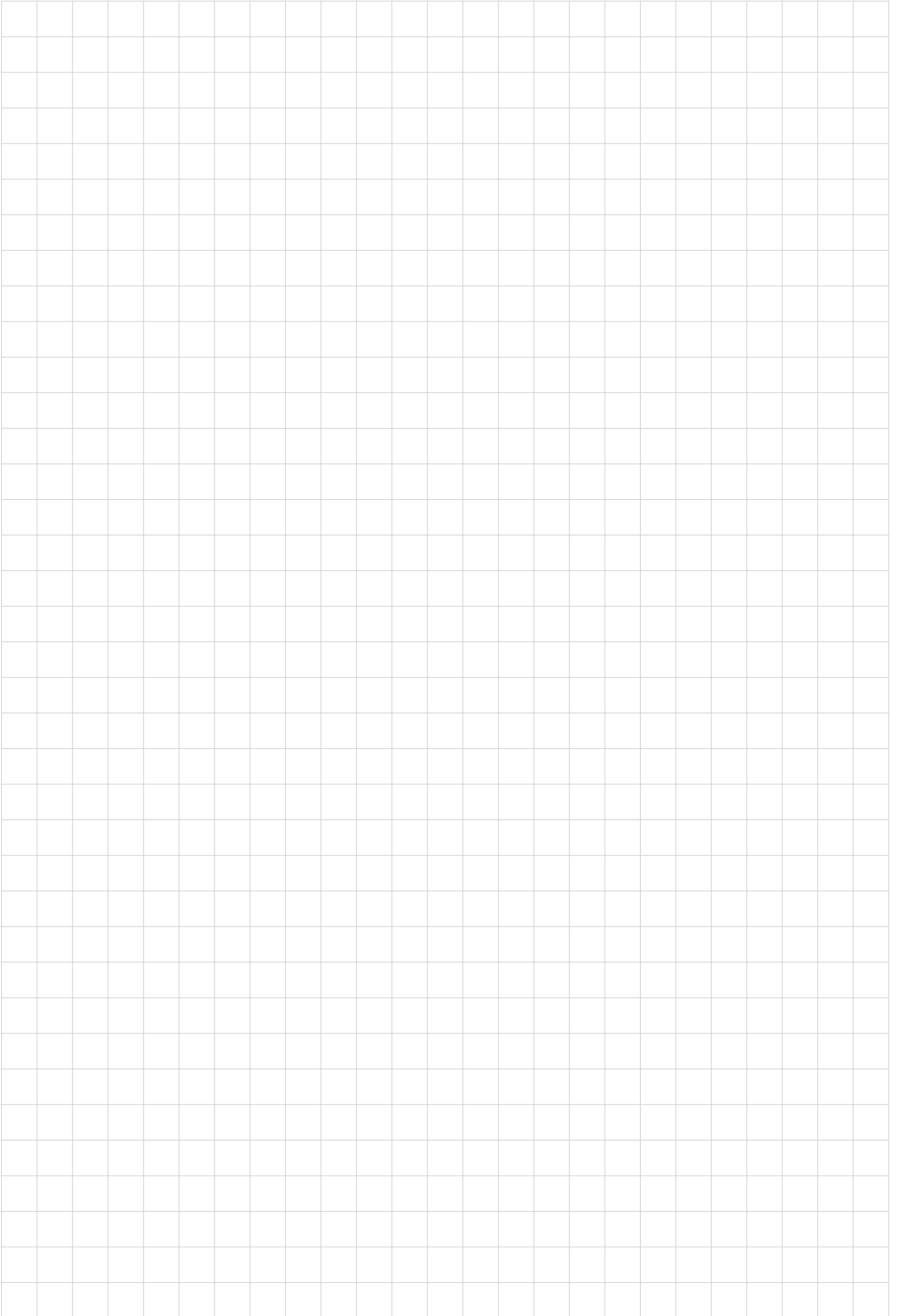
SALTOKS.COM | SOLUTION DE FERMETURE BASÉE
DANS LE CLOUD

Utilisez votre compte SALTO KS pour définir qui a accès à quoi et quand dans un bâtiment. Créez des profils utilisateurs, attribuez ou bloquez des badges, définissez les portes auxquelles ils ont accès, quels jours et à quelles heures.



AVANTAGES DU PRODUIT :

- **Tableau de bord.** Saltoks.com vous fournit toujours des informations actualisées et une gestion à distance de tous les utilisateurs et points d'accès via le tableau de bord.
- **Droits d'accès, qui, où, quand...** Aucune clé conventionnelle ne permet de modifier les droits d'accès de façon impromptue. Saltoks.com vous donne la possibilité de déterminer individuellement qui a accès, où et quand. Et si vous souhaitez apporter une modification, vous vous connectez, vous modifiez les données et c'est terminé. Pas besoin de faire la mise à jour d'un badge ou de trouver un point d'accès. Avez-vous déjà pu faire la même chose avec votre serrure actuelle ?
- **Messagerie.** Saltoks.com vous fournit toujours des informations actualisées et une gestion à distance de tous les composants du système via le tableau de bord. Tout y est : l'état des portes, les derniers accès et événements, les alarmes et la possibilité d'ouvrir et de verrouiller les portes à distance.
- **Sécurité.** SALTO comprend l'enjeu de la sécurité. C'est pourquoi nous avons intégré des dispositifs de sécurité à la pointe de la technologie dans tous nos composants et procédons de surcroît à leur mise à jour en permanence. Pas toujours visible, mais toujours présente.
- **Multiplateforme.** Pour gérer la solution SALTO KS depuis n'importe quel appareil – téléphone, tablette, PC – il vous faut juste une connexion Internet.





SALTO KS Services

SALTO KS SERVICES

Eagle Eye Cloud VMS

Comelit

Payment gateways

Kisi

Integrating with Kisi enables you to automate the access process and on...

Learn more

Activate

CardConnect

Integrating with CardConnect enables you to collect payments online

Learn more

Activate

Salto KS

Integrating with Salto KS enables you to manage door access for...

Learn more



GoCardless

Integrating with GoCardless enables you to collect online via DirectDebit

Learn more

Activate

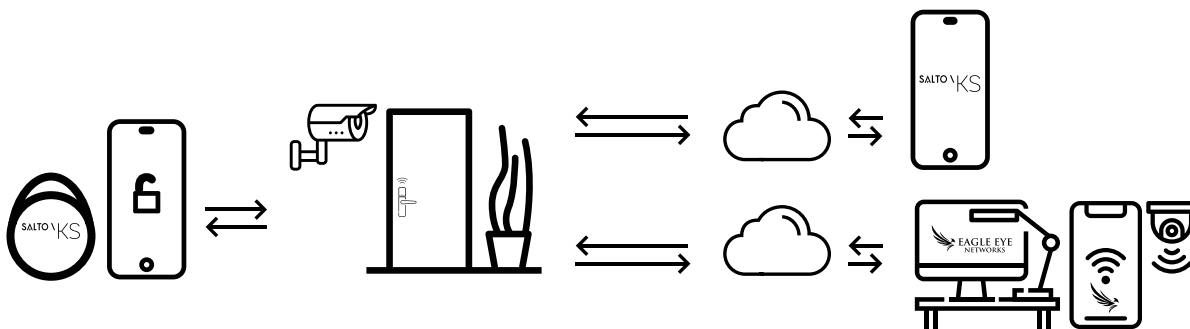
EAGLE EYE – CLOUD VMS

SALTO KS SERVICES | SURVEILLANCE VIDÉO DANS LE CLOUD

La surveillance vidéo dans le Cloud Eagle Eye est conçue pour le Cloud et fournit la fiabilité et la sécurité dont vous avez besoin. Idéal pour desservir plusieurs endroits et donner accès à des vidéos en direct et enregistrées, Eagle Eye Cloud VMS est un système de caméras de sécurité dans le Cloud qui offre une gestion totale dans le Cloud, une visualisation mobile et par navigateur Web et, si vous le désirez, un enregistrement dans le Cloud. Eagle Eyes Cloud VMS est également entièrement intégré à l'application mobile SALTO KS qui offre une puissante solution vidéo et d'accès.



FONCTIONNEMENT



Événement de porte :

Chaque événement ayant lieu sur une porte qui a été auparavant associée à une caméra connectée à un CMVR, sera signalé sur l'application SALTO KS.



App SALTO KS

Contrôle d'accès mobile et en temps réel dans le cloud.



Application Eagle Eye Viewer

Indique les événements de porte, la détection de mouvements et la détection des bruits.

PLATEFORMES TECHNOLOGIQUES :



CARACTÉRISTIQUES :

Eagle Eye Cloud VMS

- Chiffrement vidéo en transit et au repos
- Gestion Cloud intégrale
- Gestion intelligente de la bande passante avec option de mise en mémoire tampon locale
- Fréquence d'images complète sur la caméra 720p et 1080p
- Alertes de déconnexion réseau
- Détection de mouvements avancée
- Support multisites

SALTO KS Services

- Connectez votre caméra Eagle Eye à SALTO KS
- Synchronisation de sites sécurisée basée sur l'authentification à deux facteurs
- Configuration de réseau de surveillance automatique
- Synchronise de manière sécurisée les serrures de porte Radio-Fréquence et vidéo
- Configurez et gérez votre site en ajoutant ou en supprimant des caméras sur une serrure de porte Radio-Fréquence
- Gestion Cloud intégrale et cryptage vidéo

AVANTAGES MAJEURS :

- **Diffusion en direct** : Voyez qui se trouve devant la porte
- **Notifications** : Confirmez l'identité de la personne qui pénètre dans le bâtiment/espace
- **Ouvertures sécurisées** : Laissez entrer les locataires/visiteurs à distance, en visualisant qui se trouve devant la porte
- **Planification** : Enregistrement selon les besoins
- **Enregistrements d'événements** : Regardez l'historique des événements
- **Plusieurs caméras** peuvent être ajoutées à votre serrure, et une caméra peut être ajoutée à plusieurs serrures
- **Votre vidéo est toujours dans votre poche** avec notre application mobile SALTO KS pour iOS et Android

COMELIT

SALTO KS SERVICES | INTERPHONES DE PORTES DANS LE CLOUD

L'interphone de porte Comelit IP ViP se connecte à votre réseau domestique et vous permet de voir, d'entendre et de parler à n'importe qui à votre porte. Entièrement intégré à l'appli SALTO.

Les panneaux d'entrée Comelit sont des produits au design soigné, associés à une technologie de pointe qui, grâce aux caméras d'entrée, permettent un contrôle total de l'entrée de votre maison pour une plus grande sécurité.



CARACTÉRISTIQUES :

Comelit

- Système d'entrée vidéo avec un nombre illimité d'appareils (unités internes, unités externes et accessoires) et de distances
- Possibilité de recevoir l'appel directement sur l'application (smartphone ou tablette) et de gérer la liste des utilisateurs depuis le cloud ou l'API Comelit
- Gamme complète de panneaux d'entrée vidéo adaptés à chaque type d'installation (avec boutons poussoirs, répertoires numériques, écran tactile complet...)
- Fonctions spéciales intégrées dans le moniteur comme l'alarme antivol, l'interphone audio ou audio/vidéo, la vidéo en direct depuis une caméra CCTV, le contrôle des ascenseurs

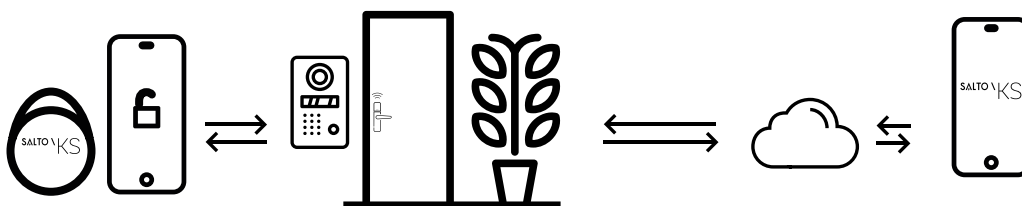
SALTO KS Services

- Connectez votre sonnette intelligente Comelit à SALTO KS
- Soyez averti quand quelqu'un appuie sur votre sonnette, recevez le flux vidéo/audio en direct et ouvrez à distance
- Configuration de réseau d'interphone automatique
- Synchronise de manière sécurisée la sonnette et les serrures de porte Radio-Fréquence
- Gestion cloud intégrale et gestion depuis l'application mobile SALTO KS

AVANTAGES MAJEURS :

- **Panneau d'entrée** : disponible aussi bien pour les résidences individuelles que pour les interphones d'immeuble, en version audio ou audio/vidéo
- **Notifications** : Recevez des notifications pour les visiteurs, les invités ou si quelqu'un se trouve à l'entrée principale
- **Avertissez** des résidents spécifiques dans un bâtiment à plusieurs locataires
- **Diffusion en direct** : Recevez un flux audio/vidéo en direct

FONCTIONNEMENT



Événement de porte :

Chaque événement ayant lieu sur une porte qui a été auparavant associée à un interphone, sera signalé.

Le cloud veille :

Le visiteur arrive à la porte principale et saisit le numéro d'un appartement donné. L'interphone envoie un message à l'application mobile SALTO KS, avertissant directement ceux qui ont activé leur appareil.

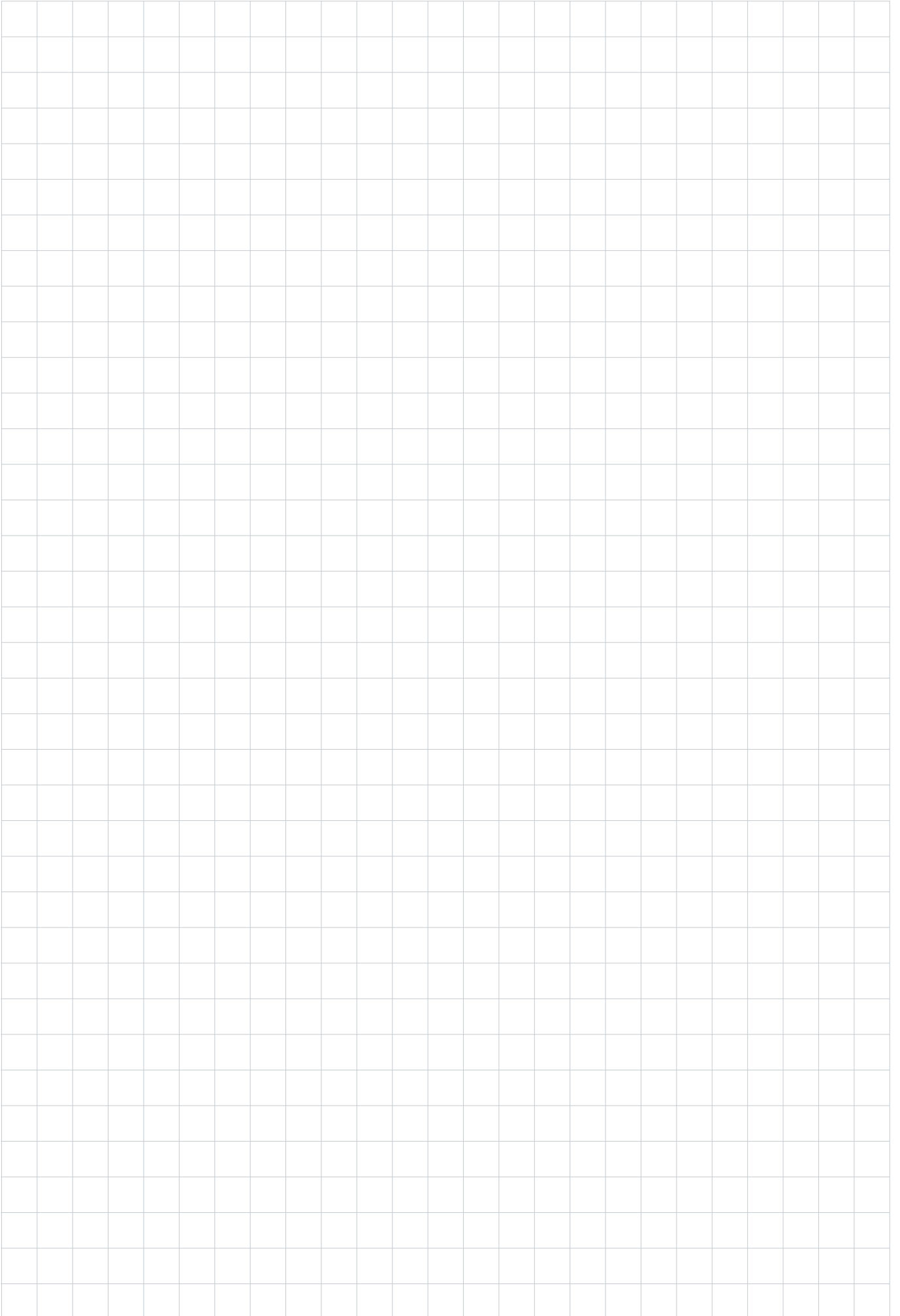


App SALTO KS

Avec technologie d'entrée vidéo par interphone intégrée.

PLATEFORMES TECHNOLOGIQUES :





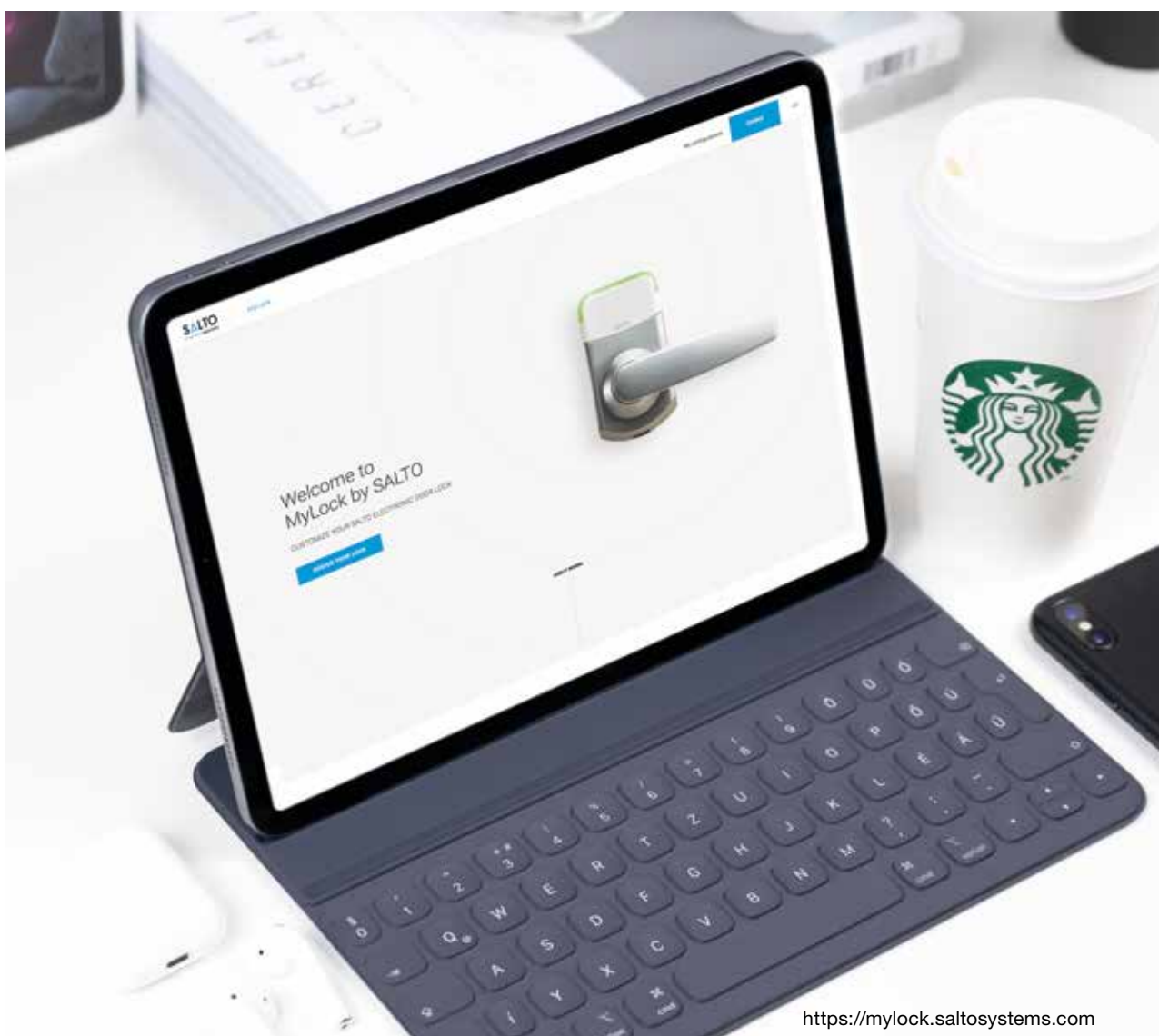
CONCEVEZ VOTRE PROPRE PORTE

PERSONNALISEZ VOTRE SERRURE ÉLECTRONIQUE DE PORTE

Sélectionnez un modèle de serrure électronique et un type de porte, puis personnalisez votre serrure de porte SALTO avec la couleur, la finition et la poignée de votre choix.

Cet outil innovant vous permet de visualiser et de personnaliser entièrement les solutions de verrouillage choisies. En accédant à la page Web, l'utilisateur peut sélectionner le modèle de serrure de porte en ligne pour configurer et créer une porte entièrement personnalisée.

SALTO continue à innover en lançant un outil unique pour le secteur du contrôle d'accès.

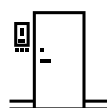


<https://mylock.saltosystems.com>



CHOISISSEZ VOTRE MODÈLE DE SERRURE ÉLECTRONIQUE :

Choisissez votre modèle de serrure électronique préférée (ANSI, européenne ou scandinave) pour créer votre porte personnalisée.



CHOISISSEZ VOTRE TYPE DE PORTE ET SÉLECTIONNEZ UNE POIGNÉE :

Choisissez un type de porte, une finition, une poignée et la finition de la serrure coordonnée à votre porte.



TÉLÉCHARGEZ ET ENREGISTREZ VOS PARAMÈTRES :

Une fois la porte configurée, vous pouvez l'enregistrer et la comparer aux modèles de serrures de portes que vous avez configurés auparavant ou l'enregistrer au format PDF.



CONTACTEZ-NOUS :

Envoyez-nous votre sélection, posez des questions ou contactez-nous simplement pour obtenir une démonstration.

À PROPOS DE NOUS

SALTO Systems a révolutionné le contrôle d'accès avec l'introduction de la technologie en réseau virtuel SALTO avec données dans la carte et la gamme de serrures électroniques sans câblage alimentées par piles en 2001. Depuis près de 20 ans, SALTO est synonyme de solutions innovantes, en proposant notamment des applications autonomes, cloud et mobiles, qui définissent de nouvelles normes en matière de sécurité, de facilité de gestion, de flexibilité et de conception, et apportent de réels avantages à tous les type de portes. Dans un large éventail de secteurs et d'applications, SALTO s'est imposé comme un leader mondial sur le marché des solutions de contrôle d'accès électronique.



LE PARTENAIRE DE SYSTÈMES DE CONTRÔLE D'ACCÈS SUR QUI VOUS POUVEZ COMPTER

Chez SALTO, toutes les étapes clés liées à la production d'un produit se déroulent en interne, de la conception jusqu'aux processus finaux de fabrication et d'expédition.

C'est cette continuité qui permet à SALTO de garantir des produits de très haute qualité, offrant ainsi à nos clients la flexibilité, l'efficacité et la tranquillité dont ils ont besoin.

Chez SALTO, nous sommes convaincus que cette approche de contrôle direct est ce qu'il y a de mieux pour nous permettre de continuer à développer, à lancer et à accompagner les solutions de contrôle d'accès les plus efficaces qui soient.

Les homologations ISO 9001 et ISO 14001 sont la garantie que des systèmes de gestion rigoureux de qualité et de l'environnement sont en place pour permettre que la conception, le développement et la fabrication de nos produits de contrôle d'accès électroniques soient en permanence au plus près des normes de qualité les plus exigeantes, afin d'être à la hauteur des attentes de nos clients.

NOTRE ENGAGEMENT : VOUS GARANTIR LE MEILLEUR SERVICE

Pour vous garantir le meilleur service possible, SALTO doit être auprès de ses clients.

C'est pourquoi SALTO dispose de ses propres filiales en Australie, en Belgique, au Canada, en Chine, en Colombie, en République tchèque, au Danemark, en France, en Finlande, en Allemagne, à Hong Kong, en Italie, au Mexique, aux Pays-Bas, en Norvège, en Pologne, au Portugal, à Singapour, en Slovaquie, en Slovénie, en Espagne, en Afrique du Sud, en Suisse, aux Émirats arabes unis, au Royaume-Uni, aux États-Unis et au Vietnam.

Notre réseau de filiales ne cessera de grandir afin que SALTO puisse continuer à fournir un niveau de qualité inégalé en matière d'assistance sous garantie et de maintenance.



RÉSEAU PARTENAIRE SALTO

En plus de nos filiales SALTO, nous disposons également d'un réseau de partenaires spécialisés répartis dans plus de 90 pays.

Ces filiales s'appuient sur le savoir-faire des spécialistes du secteur de la sécurité qui partagent l'enthousiasme et l'engagement de SALTO et qui sont prêts à apporter aux clients un soutien et un service d'excellence.

Les partenaires officiels de SALTO sont tous des spécialistes de la sécurité.



RESPONSABILITÉ SOCIALE (RSE)

SALTO Systems prend très au sérieux sa responsabilité et le rôle essentiel qu'elle joue dans le développement social des communautés locales à proximité de ses nombreuses filiales réparties à travers le monde.

En 2005, cet effort s'est canalisé sur la création d'une initiative locale : free2move.org qui s'emploie à promouvoir le sport pour handicapés, pour une plus grande intégration sociale, défiant ainsi l'hypothèse qu'une personne handicapée physique ne peut pas mener une vie bien remplie et riche en succès.

www.free2move.org

Rejoignez-nous sur Facebook – Instagram – Twitter et YouTube

Le spécialiste des systèmes de contrôle d'accès sur qui vous pouvez compter.

www.saltosystems.com

SALTO
inspired access

SALTO Systems QG, Espagne

Oiartzun / Madrid, Espagne
Tél. : +34 943 344 550
Email : info@saltosystems.com
www.saltosystems.com

SALTO Systems, Royaume-Uni

Southam, Royaume-Uni
Tél. : +44 01926 811979
Email : info.uk@saltosystems.com
www.saltosystems.co.uk

SALTO Systems, États-Unis

Norcross GA / New York NY, États-Unis
Tél. : +1 770 452 6091
Email : info.us@saltosystems.com
www.salto.us

SALTO Systems, Canada

Vaudreuil-Dorion QC, Canada
Tél. : +1 514 616 2586
Email : info.ca@saltosystems.com
www.saltosystems.ca

SALTO Systems, Mexique

Cancún, Mexique
Tél. : +52 (998) 892 8752
email : info.mx@saltosystems.com
www.saltosystems.co.mx

SALTO Systems, Colombie

Bogota, Colombie
Tél. : +57 320 924 3634
email : info.co@saltosystems.com
www.saltosystems.com

SALTO Systems, Australie

Notting Hill, Victoria, Australie
Tél. : +61 (0)3 8683 9782
email : info.au@saltosystems.com
www.saltosystems.com.au

SALTO Systems, Moyen-Orient

Dubaï, Emirats Arabes Unis (UAE)
Tél. : +971 4399 5770
email : info.me@saltosystems.com
www.saltosystems.com

SALTO Systems, France

Nanterre, France
Tél. : +33 (0)1 55 17 13 70
email : info.fr@saltosystems.com
www.saltosystems.com

SALTO Systems, Allemagne

Wuppertal, Allemagne
Tél. : +49 (0)202/ 769 579-0
email : info.de@saltosystems.com
www.saltosystems.de

SALTO Systems, Suisse

Eschlikon, Suisse
Tél. : +41 71973 72 72
email : info.ch@saltosystems.com
www.saltosystems.ch

SALTO Systems, Pays-Bas

Amsterdam, Pays-Bas
Tél. : +31 206 353 100
email : info.nl@saltosystems.com
www.saltosystems.nl

SALTO Systems, Belgique

Brussels, Belgique
Tél. : +32 25 88 50 68
email : info.be@saltosystems.com
www.saltosystems.be

SALTO Systems, Pologne

Varsovie, Pologne
Tél. : +48609 01 7777
email : info.pl@saltosystems.com
www.saltosystems.pl

SALTO Systems, Slovaquie

Bratislava, Slovaquie
Tél. : +421 915 579 500
email : info.sk@saltosystems.com
www.saltosystems.com

SALTO Systems, Slovénie

Succursale régionale des Balkans
Tél. : +38 66 99543 55
email : info.si@saltosystems.com
www.saltosystems.com

SALTO Systems, République tchèque

Prague, République tchèque
Tél. : +420 734 258 882
email : info.cz@saltosystems.com
www.saltosystems.com

SALTO Systems, Danemark

Kalundborg, Danemark
Tél. : +45 48 44 88 11
Email : info.dk@saltosystems.com
www.saltosystems.dk

SALTO Systems, Norvège

Råholt, Norvège
Tél. : +47 63 95 40 20
Email : info.no@saltosystems.com
www.saltosystems.no

SALTO Systems, Suède

Stockholm / Malmö, Suède
Tél. : +46 8-775 87 00
Email : info.se@saltosystems.com
www.saltosystems.se

SALTO Systems, Finlande

Vantaa, Finlande
Tél. : +45 48 44 88 11
email : info.fi@saltosystems.com
www.saltosystems.fi

SALTO Systems, Italie

Bologne, Italie
Tél. : +39051 72 77 98
email : info.it@saltosystems.com
www.saltosystems.it

SALTO Systems, Portugal

Lisbonne / Porto, Portugal
Tél. : +351 220 937 508
email : info.pt@saltosystems.com
www.saltosystems.com

SALTO Systems, Singapour

Singapour
Tél. : +65 6557 22 55
Email : info.sg@saltosystems.com
www.saltosystems.com

SALTO Systems, Chine

Shanghai, Chine
Tél. : +86 (21) 3157 6115
email : info.cn@saltosystems.com
www.saltosystems.com

SALTO Systems, Hong Kong

Hong Kong
Tél. : +852 3169 1820
email : info.hk@saltosystems.com
www.saltosystems.com

SALTO Systems, Vietnam

Ho Chi Minh Ville, Vietnam
Tél. : +849 3113 3050
email : info.vn@saltosystems.com
www.saltosystems.com

SALTO Systems, Afrique du Sud

Johannesburg, Afrique du Sud
Tél. : +27 (80) 87701 5858
email : info.za@saltosystems.com
www.saltosystems.com

SALTO Systems, Inde

Mumbai, Inde
Tel: +91 022 4905 4395
email: info.me@saltosystems.com
www.saltosystems.com

