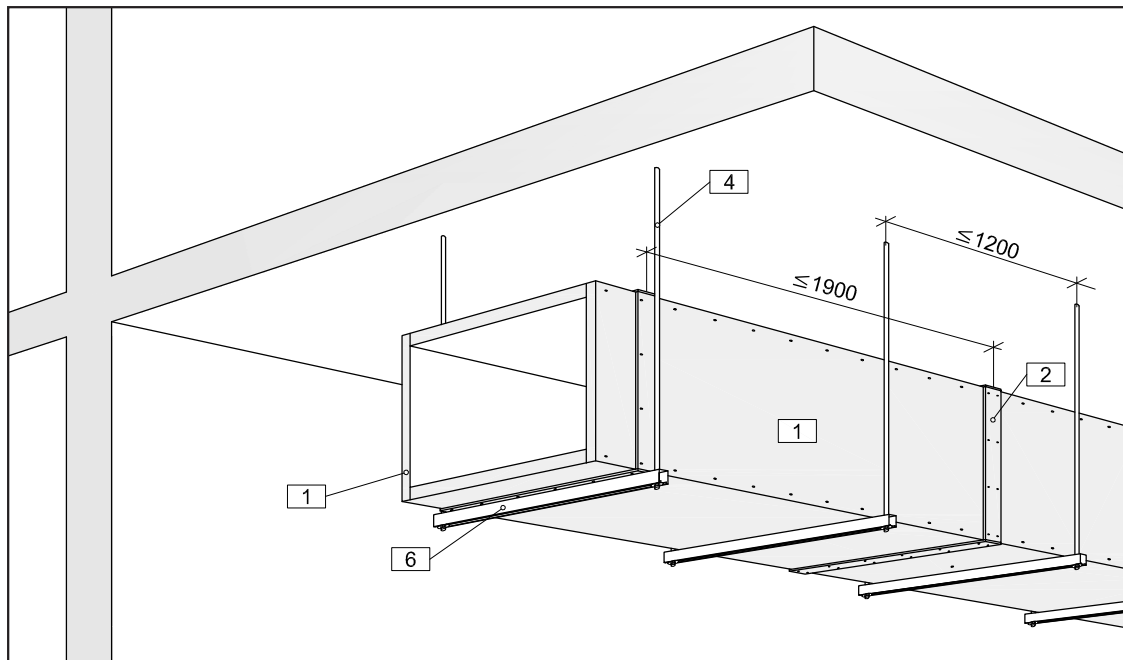


ENTRAUCHUNGSLEITUNG selbstständig EI 90-S

Brandschutz



KONSTRUKTIONSBESCHREIBUNG

Einschalige, 4-seitige Entrauchungsleitung mit einer Feuerwiderstandsdauer von 90 Minuten.

Herstellung durch stumpfes Stoßen von Brandschutzplatten **THERMAX SL**, $d = 45 \text{ mm}$ die zu verkleben und zu verschrauben bzw. zu verklammern sind.

Die Stoßfugen sind mit einem Abdeckstreifen **THERMAX A** zu überdecken. Der Streifen wird verklebt und verschraubt bzw. verklammert.

Bei versetzter Plattenanordnung (Abstand der oberen/unteren Stoßfuge zu den seitlichen Stoßfugen = halbe Länge der Plattenlänge) wird die Stoßverbindung durch stumpfes Stoßen und Verkleben ausgeführt. Es werden keine Abdeckstreifen benötigt.*

Horizontale Entrauchungsleitungen sind auf Traversen aufzulagern, die mit Gewindestangen (Zugspannung $\leq 6 \text{ N/mm}^2$, Schubspannung $\leq 10 \text{ N/mm}^2$) abgehängt werden. Die Befestigung an Massivdecken erfolgt mittels bauaufsichtlich zugelassener Dübel mit brandschutztechnischem Eignungsnachweis.

Jedes Formteil ($L \leq 1900 \text{ mm}$) ist mit mind. einer Abhängung (Abstand $\leq 1200 \text{ mm}$) zu versehen. Bei versetzter Plattenanordnung wird das Abhängesystem am vertikalen Plattenstoß platziert.

Gewindestangen über 1,50 m Länge sind brandschutztechnisch, unter Verwendung von **THERMAX SL** zu bekleiden.

Bei Durchdringung von Bauteilen mit mindestens gleicher Feuerwiderstandsdauer wie die Entrauchungsleitungen, ist die Restöffnung [E] bei massiven Wänden $\leq 80 \text{ mm}$ und Wänden in Leichtbauweise $\leq 50 \text{ mm}$ mit Mineralwolle (nicht-brennbar, Schmelzpunkt $\geq 1000 \text{ °C}$) auszustopfen und beidseitig mit einem L-Winkel aus **THERMAX SL** abzudecken. Die L-Winkel werden am Mauerwerk mit Metalldübeln und in Leichtbauwänden mit Schnellbauschrauben befestigt.

Vertikale Entrauchungsleitungen sind geschossweise, max. alle 5 m auf Massivdecken abzufangen.

MATERIAL:

- Brandschutzplatte **THERMAX SL**
 $d = 45 \text{ mm}$
- Abdeckstreifen **THERMAX A**
 $d \geq 10 \text{ mm}$, $b \geq 100 \text{ mm}$
- Brandschutzkleber **THERMAX**

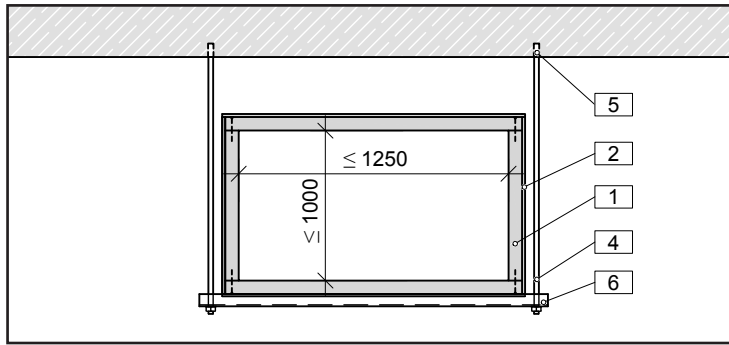
ALLGEMEINE ANGABEN:

- Klassifizierung: EI 90 (ve - ho) S 1500 multi
- 4-seitige Entrauchungsleitungen, selbstständig, gefertigt aus **THERMAX SL** Brandschutzplatten
- max. Leitungsabmessung: $\leq 1250 \times 1000 \text{ mm (BxH)}$ i.Li. mit Fugenversatz möglich*
- Betriebsdruck: $-1500 \text{ Pa}/+500 \text{ Pa}$

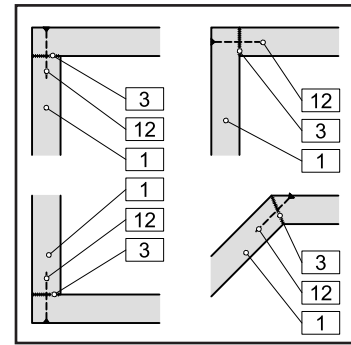
L3091 große Leitungsabmessungen

- EI 90 (ve) S 500 multi $\leq 1500 \times 800 \text{ mm (BxH)}$ i.Li., mit einer Aussteifung und
- EI 90 (ho) S 500 multi $\leq 1800 \times 1000 \text{ mm (BxH)}$ i.Li., mit einer Aussteifung
- Betriebsdruck: $\pm 500 \text{ Pa}$

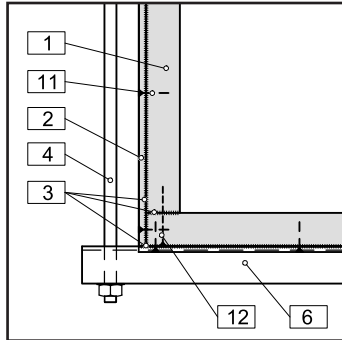
KONSTRUKTIONSDetails



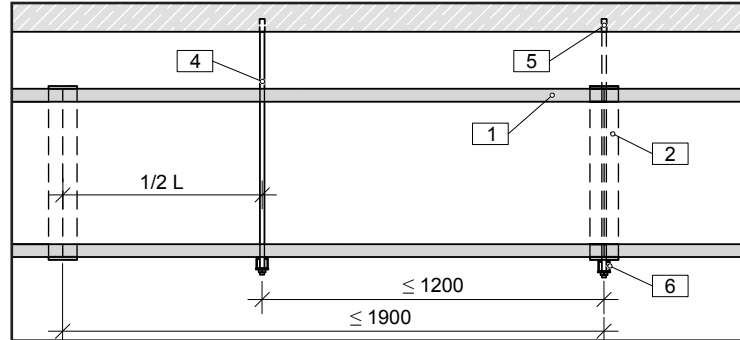
[1] Querschnitt horizontale Entrauchungsleitung



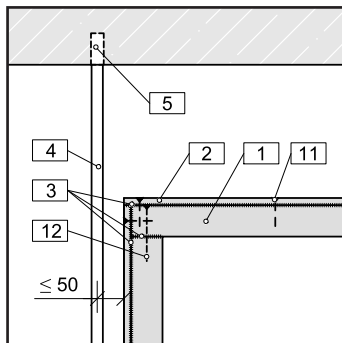
[2] Eckverbindungen



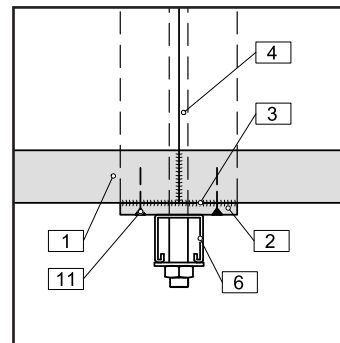
[3] Eckausbildung unten



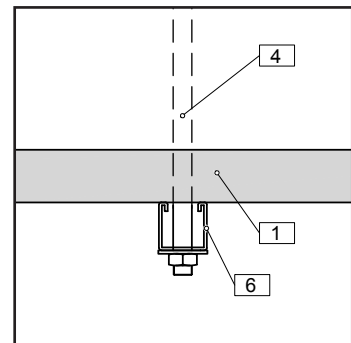
[4] Längsschnitt horizontale Entrauchungsleitung



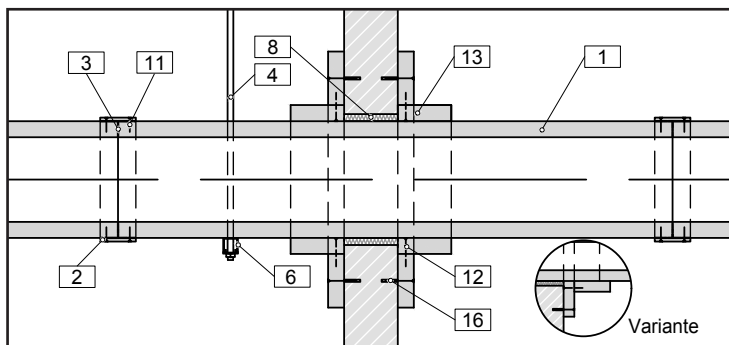
[5] Eckausbildung oben



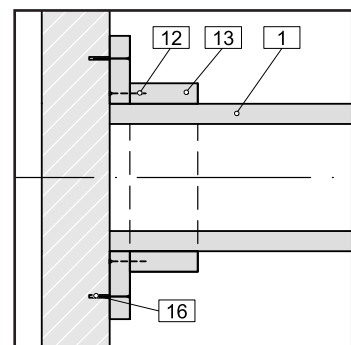
[6] Abhängung im Stoßbereich



[7] Abhängung, Var. 1

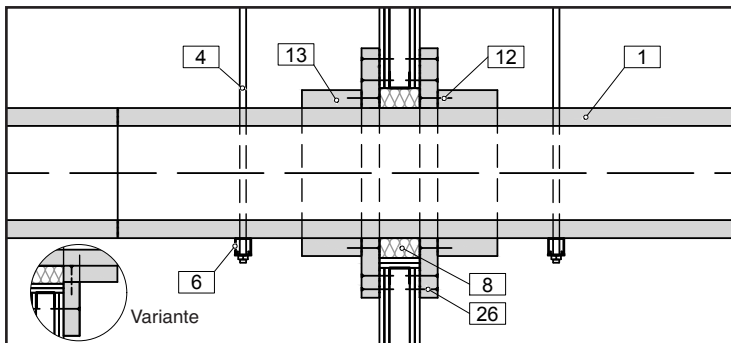


[8] Wanddurchführung in Massivkonstruktion

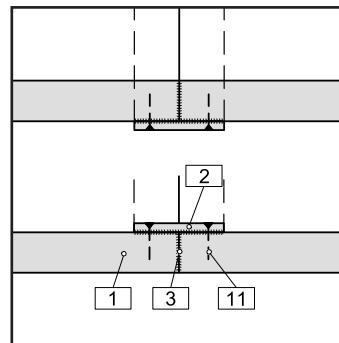


[9] Wandanschluss

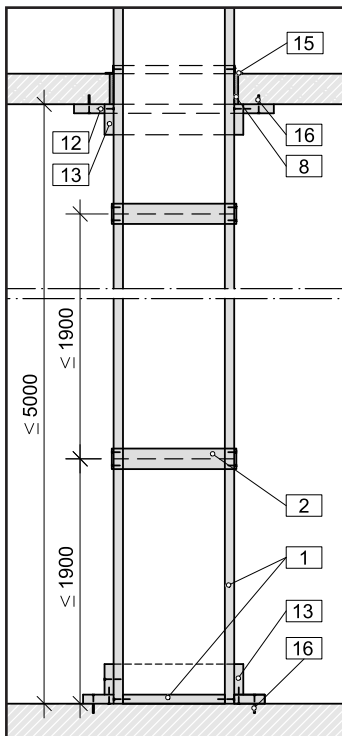
KONSTRUKTIONSDetails



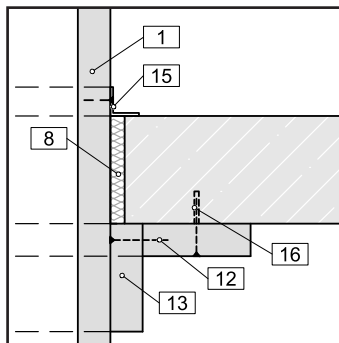
[10] Wanddurchführung, Wand in Leichtbauweise (Montagevarianten)



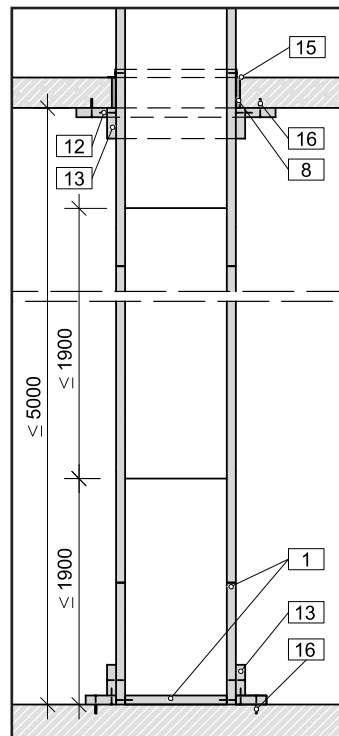
[12] Stoßabdeckung vertikal, innen und außen



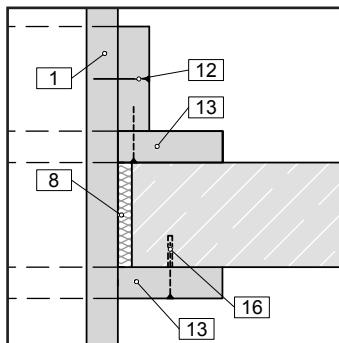
[13] Vertikale Entrauchungsleitung



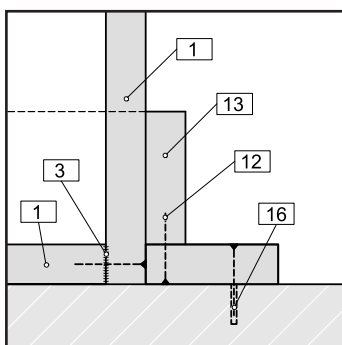
[14] Deckendurchführung



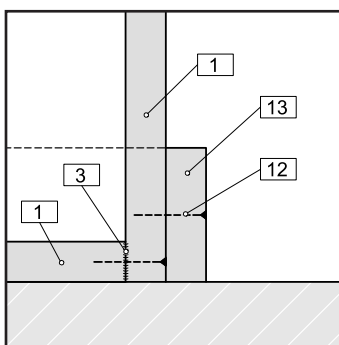
[16] Vertikale Leitung mit Fugenversatz



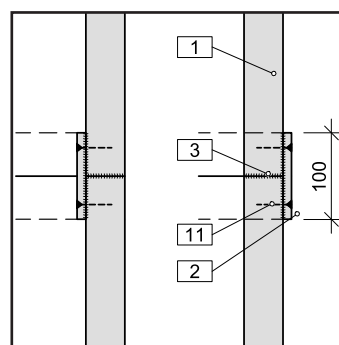
[15] Deckendurchführung, Var. 1



[17] Bodenanschluss



[18] Bodenanschluss, Var. 1



[19] Stoßabdeckung vertikal, innen und außen



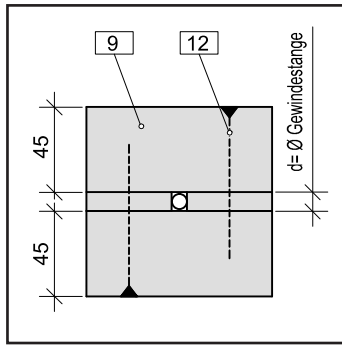
Mineralka d.o.o., NL Austria
Nordlandstraße 1, A-3300 Amstetten

T +43.7472.685 66 0
F +43.7472.685 66 20

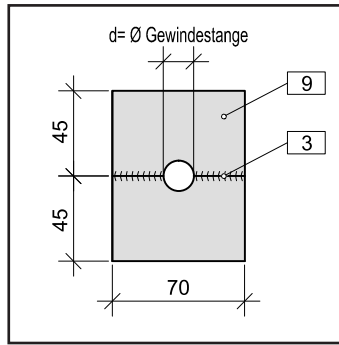
Besuchen Sie uns unter
www.thermax.eu

Der Inhalt dieses Kataloges sowie die Beratung hierzu erfolgt nach bestem Wissen und unter Haftungsausschluss und erhebt keinen Anspruch auf Vollständigkeit. Der Inhalt dient der Unterstützung eigenverantwortlicher Handlungen der Verwender und Weiterverarbeiter von Mineralka-Produkten. Allein für den Verwender rechtlich verbindlich sind die Festlegungen der amtlichen Nachweise.

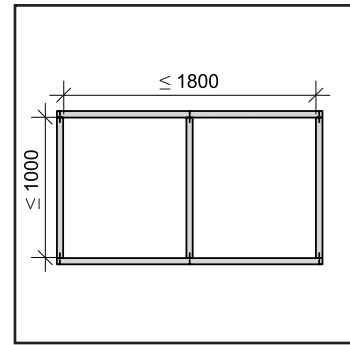
KONSTRUKTIONSDetails



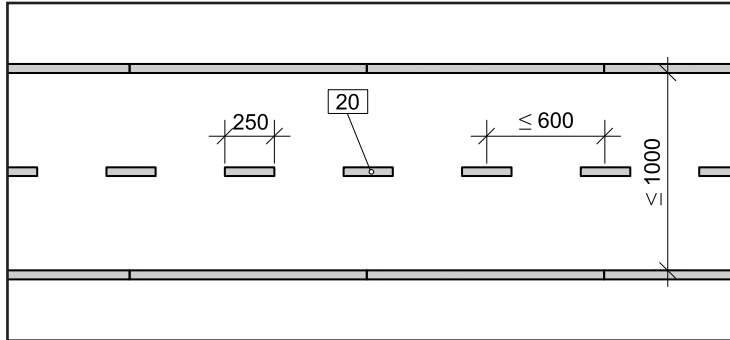
[20] Bekleidung Gewindestange



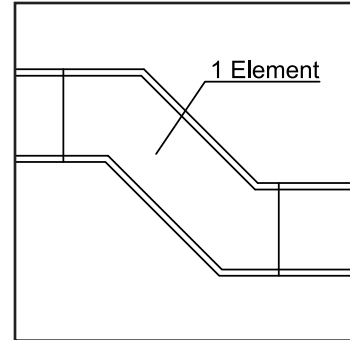
[21] Bekleidung Gewindestange, Var. 1



[22] Großer Querschnitt L3091



[24] Aussteifung große Leitungsquerschnitte L3091



[25] Prinzipdarstellung

LEGENDE

- | | |
|--|--|
| <p>1 THERMAX SL
Brandschutzplatte d = 45 mm</p> <p>2 Abdeckstreifen
THERMAX A
d ≥ 10 mm, b ≥ 100 mm,
verklebt und verklammert bzw.
verschraubt</p> <p>3 THERMAX
Brandschutzkleber</p> <p>4 Gewindestange ≥ M8 mm mit
Mutter und Unterlegscheiben
Zugspannung ≤ 6 N/mm² und
Schubspannung ≤ 10 N/mm²
gem. statischer Berechnung</p> <p>5 Metalldübel/Stahlspreizdübel
≥ 8 mm (mit brandschutztechnischem
Eignungsnachweis)
gem. statischer Berechnung</p> <p>6 Montageshiene/Tragprofil
als Aufhängevorrichtung,
a ≤ 1200 mm
z.B. Würth Varifix C
≥ 41/41/2,5 mm oder Hilti MQ41
oder statisch gleichwertig</p> <p>8 Mineralwolle A1
Schmelzpunkt ≥ 1000 °C
Dichte ≥ 50 kg/m³
Massivbau: E ≤ 80 mm
Leichtbau: E ≤ 50 mm</p> | <p>9 THERMAX SL
Gewindestangenbekleidung
bei Abhängehöhe
> 1500 mm</p> <p>11 Stahldrahtklammern oder
Schnellbau-/Spanplatten-
schrauben für Abdeckstreifen
38/10/1 mm, a ≤ 100 mm oder
4 x 40 mm, a ≤ 200 mm</p> <p>12 Stahldrahtklammern oder
Schnellbau-/Spanplatten-
schrauben
80/11,2/1,2 mm, a ≤ 100 mm
oder 5 x 80 mm, a ≤ 200 mm</p> <p>13 THERMAX SL
Plattenstreifen d = 45 mm,
b ≥ 100 mm</p> <p>15 Stahlwinkel ≥ 40 x 40 x 4 mm
bei Deckendurchführung mit
Schnellbauschrauben
4 x 40 mm (a ≤ 100 mm)</p> <p>16 Stahlspreizdübel mit Schraube
≥ M6 (a ≤ 250 mm)
mit brandschutztechnischem
Eignungsnachweis</p> <p>20 Aussteifung
THERMAX SL
d = 45 mm
b ≥ 250 mm
h = Höhe der Leitung</p> |
|--|--|