

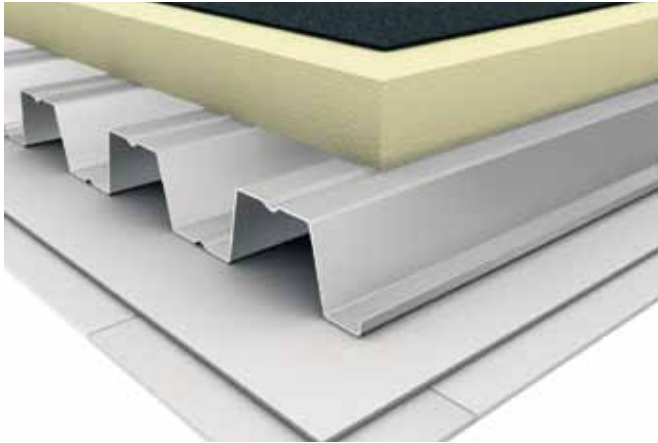
Promat

**Brandschutz für
Trapezblechdächer
PROMAXON[®]-Typ A**

NEW!

Baulicher Brandschutz

RICHTIG.SICHER.



Nachweise

	VKF-Nr.	
REI 30	32061	2x 10 mm
REI 60	32059	2x 15 mm
REI 90	32055	2x 20 mm
REI 120	32054	2x 20 mm

Vorteile auf einen Blick

- leichte, platzsparende, direkte Bekleidung
- auch in Kombination mit Stahlunterzügen
- glatte Oberfläche

Bekleidungsstärke nach VKF

Feuerwiderstand	1. Platte *	1. Schraube **	2. Platte ***	2. Schraube ****
REI 30	10 mm	3.5 x 25	10 mm	3.5 x 35
REI 60	15 mm	3.5 x 35	15 mm	3.5 x 55
REI 90	20 mm	3.5 x 35	20 mm	3.5 x 55
REI 120	20 mm	3.5 x 35	20 mm	3.5 x 55

* quer zu Sicken

** in jeder Sicke, Abstand \approx 500 mm

*** versetzt in Längsrichtung \geq 250 mm, in Querrichtung \geq 500 mm

**** in jeder Sicke, Abstand \approx 250 mm

Allgemeine Hinweise

Ungeschützte Trapezblechdächer verlieren im Brandfall sehr schnell ihre Tragfähigkeit. Durch eine dünne Bekleidung mit PROMAXON®-Typ A Brandschutzplatten kann der Feuerwiderstand erreicht werden. (Gesamtkonstruktion aus Dachaufbau und Bekleidung)

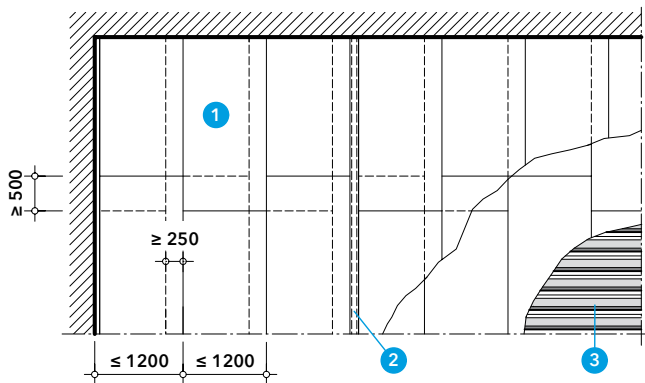
Die Konstruktion 135.20 wird aus speziell für die Schweiz gefertigten PROMAXON®-Typ A-Platten erstellt.

Deckenunterseite

PROMAXON®-Typ A werden quer zu den Sicken verlegt.

Die Stösse von 1. und 2. Lage werden in Längsrichtung \geq 250 mm, in Querrichtung \geq 500 mm versetzt.

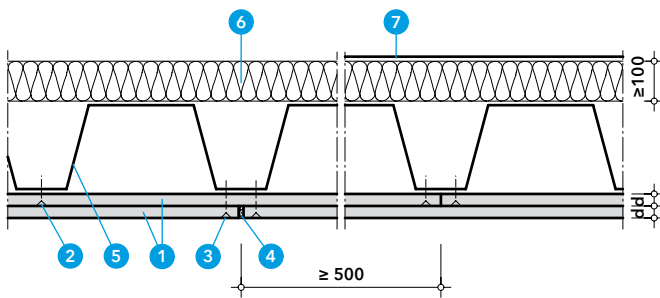
- 1 PROMAXON®-Typ A Brandschutzplatte (d siehe Tabelle)
- 2 Stahlträger mit PROMATECT®-Bekleidung nach Profilfaktor
- 3 Trapezblech nach Statik, $t \geq 0.75$ mm



Detail A - Dachaufbau, Direktbekleidung

Die PROMAXON®-Typ A werden direkt in die Trapezbleche verschraubt. Dampfsperren beeinflussen den Feuerwiderstand nicht. Der Wandanschluss erfolgt stirn- und längsseitig stumpf an die Wand. Allfällige Fugen werden mit Promat®-Spachtelmasse ausgefüllt.

- 1 PROMAXON®-Typ A Brandschutzplatte (d siehe Tabelle)
- 2 Promat-Schraube 4624, 1. Plattenlage (l siehe Tabelle)
- 3 Promat-Schraube 4624, 2. Plattenlage (l siehe Tabelle)
- 4 Promat®-Spachtelmasse oder Promat® Ready Mix PRO Fertigspachtel
- 5 Trapezblech nach Statik, $t \geq 0.75$ mm
- 6 PUR/PIR -Isolation, RF3(cr) oder besser, ≥ 25.5 kg/m³, $d \geq 100$ mm
- 7 Dachhaut optional, RF3(cr) oder besser

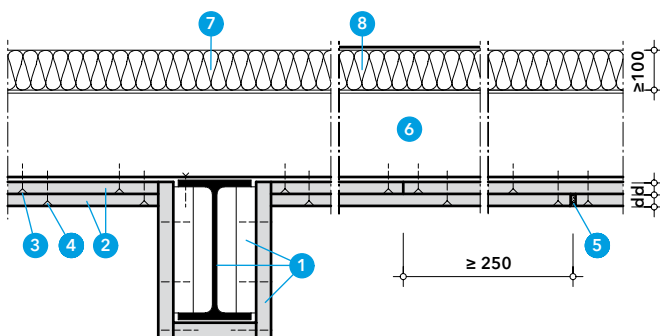


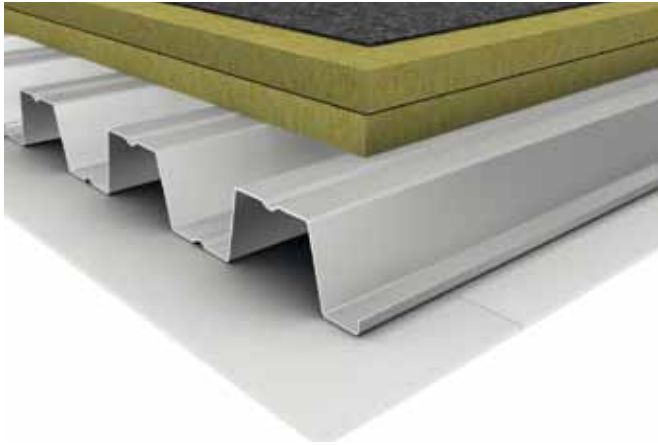
Detail B - Stahlträger

Wo Stahlträger als Auflager für die Trapezbleche vorhanden sind, werden sie entsprechend dem Feuerwiderstand bekleidet.

Die erforderliche Dicke der PROMATECT®-Bekleidung der Träger ergibt sich aus dem Profilfaktor und dem Feuerwiderstand, siehe Konstruktion Stahltragwerke.

- 1 Stahlträger mit PROMATECT®-Bekleidung nach Profilfaktor
- 2 PROMAXON®-Typ A Brandschutzplatte (d siehe Tabelle)
- 3 Promat-Schraube 4624, 1. Plattenlage (l siehe Tabelle)
- 4 Promat-Schraube 4624, 2. Plattenlage (l siehe Tabelle)
- 5 Promat®-Spachtelmasse oder Promat® Ready Mix PRO Fertigspachtel
- 6 Trapezblech nach Statik, $t \geq 0.75$ mm
- 7 PUR/PIR -Isolation, RF3(cr) oder besser, ≥ 25.5 kg/m³, $d \geq 100$ mm
- 8 Dachhaut optional, RF3(cr) oder besser





Nachweise

	VKF-Nr.	
REI 30	32058	1x 15 mm
REI 60	32057	2x 10 mm
REI 90	32056	2x 15 mm
REI 120	31952	2x 18 mm

Vorteile auf einen Blick

- leichte, platzsparende, direkte Bekleidung
- auch in Kombination mit Stahlunterzügen
- glatte Oberfläche

Bekleidungsstärke nach VKF

Feuerwiderstand	1. Platte *	1. Schraube **	2. Platte ***	2. Schraube ****
REI 30	15 mm	-	-	3.5 x 35
REI 60	10 mm	3.5 x 25	10 mm	3.5 x 35
REI 90	15 mm	3.5 x 35	15 mm	3.5 x 55
REI 120	18 mm	3.5 x 35	18 mm	3.5 x 55

* quer zu Sicken

** in jeder Sicke, Abstand \approx 500 mm

*** versetzt in Längsrichtung \geq 250 mm, in Querrichtung \geq 500 mm

**** in jeder Sicke, Abstand \approx 250 mm

Allgemeine Hinweise

Ungeschützte Trapezblechdächer verlieren im Brandfall sehr schnell ihre Tragfähigkeit. Durch eine dünne Bekleidung mit PROMAXON®-Typ A Brandschutzplatten kann der Feuerwiderstand erreicht werden. (Gesamtkonstruktion aus Dachaufbau und Bekleidung)

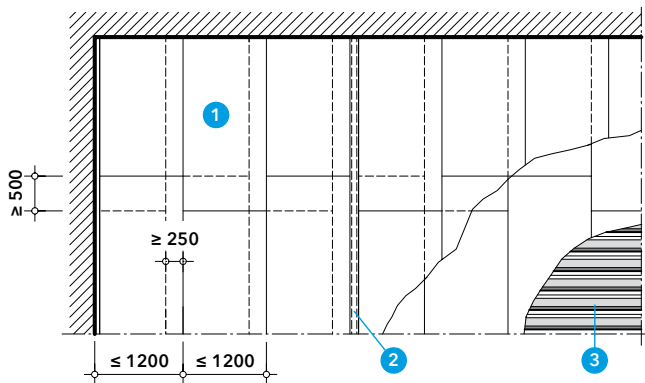
Die Konstruktion 135.20 wird aus speziell für die Schweiz gefertigten PROMAXON®-Typ A-Platten erstellt.

Deckenunterseite

PROMAXON®-Typ A werden quer zu den Sicken verlegt.

Die Stösse von 1. und 2. Lage werden in Längsrichtung um mind. 250 mm, in Querrichtung um mind. 500 mm versetzt.

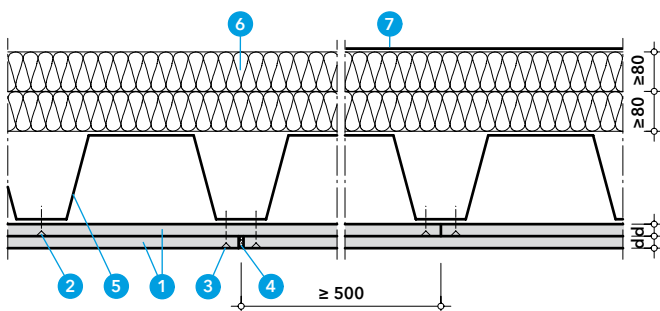
- 1 PROMAXON®-Typ A Brandschutzplatte (d siehe Tabelle)
- 2 Stahlträger mit PROMATECT®-Bekleidung nach Profilfaktor
- 3 Trapezblech nach Statik, $t \geq 0.75$ mm



Detail A - Dachaufbau, Direktbekleidung

Die PROMAXON®-Typ A werden direkt in die Trapezbleche verschraubt. Dampfsperren beeinflussen den Feuerwiderstand nicht. Der Wandanschluss erfolgt stirn- und längsseitig stumpf an die Wand. Allfällige Fugen werden mit Promat®-Spachtelmasse ausgefüllt.

- 1 PROMAXON®-Typ A Brandschutzplatte (d siehe Tabelle)
- 2 Promat-Schraube 4624, 1. Plattenlage (l siehe Tabelle)
- 3 Promat-Schraube 4624, 2. Plattenlage (l siehe Tabelle)
- 4 Promat®-Spachtelmasse oder Promat® Ready Mix PRO Fertigspachtel
- 5 Trapezblech nach Statik, $t \geq 0.75$ mm
- 6 Mineralwolle RF1, ≥ 1000 °C, ≥ 127.5 kg/m³, $d \geq 2 \times 80$ mm
- 7 Dachhaut optional, RF3(cr) oder besser

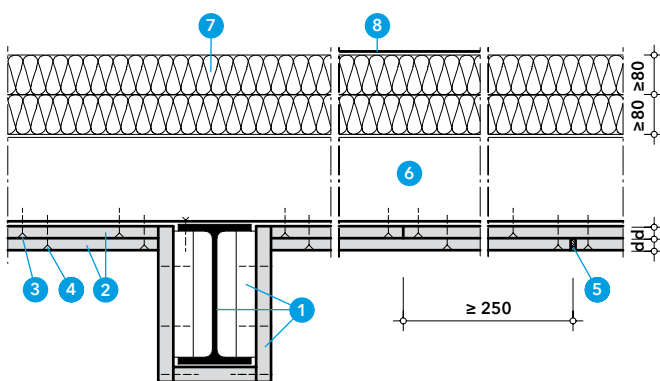


Detail B - Stahlträger

Wo Stahlträger als Auflager für die Trapezbleche vorhanden sind, werden sie entsprechend dem Feuerwiderstand bekleidet.

Die erforderliche Dicke der PROMATECT®-Bekleidung der Träger ergibt sich nach dem Profilfaktor und dem Feuerwiderstand, siehe Konstruktion Stahltragwerke.

- 1 Stahlträger mit PROMATECT®-Bekleidung nach Profilfaktor
- 2 PROMAXON®-Typ A Brandschutzplatte (d siehe Tabelle)
- 3 Promat-Schraube 4624, 1. Plattenlage (l siehe Tabelle)
- 4 Promat-Schraube 4624, 2. Plattenlage (l siehe Tabelle)
- 5 Promat®-Spachtelmasse oder Promat® Ready Mix PRO Fertigspachtel
- 6 Trapezblech nach Statik, $t \geq 0.75$ mm
- 7 Mineralwolle RF1, ≥ 1000 °C, ≥ 127.5 kg/m³, $d \geq 2 \times 80$ mm
- 8 Dachhaut optional, RF3(cr) oder besser



Ihre Ansprechpartner



Hauptsitz

Promat AG

Industriestrasse 3
9542 Münchwilen
Tel. 052 320 94 00
FAX 052 320 94 02
office@promat.ch

Kantone: AI, AR, GL, GR, LU, NW, OW, SG, SZ, TG, UR, ZG, FL



Thomas Raimann

Tel. +41 79 368 62 91
raimann@promat.ch

Kantone: SH, ZH



Marco Schirle

Tel. +41 79 958 63 88
schirle@promat.ch

Kantone: AG, BE, BL, BS, SO, VS



Beat Spielhofer

Tel. +41 79 670 90 88
spielhofer@promat.ch

Kantone: FR, JU, NE



Daniel Berger

Tel. +41 79 781 67 41
berger@promat.ch

Kantone: GE, VD, VS, TI



Frank Feller

Tel. +41 79 887 04 65
feller@promat.ch



Stets aktuell in Web

www.promat.ch



LinkedIn

Einfach #Promat Switzerland folgen



Newsletter

Mit dem E-Mail-Newsletter von Promat erfahren Sie bequem Neuigkeiten.

Melden Sie sich jetzt an:

www.promat.ch/newsletter