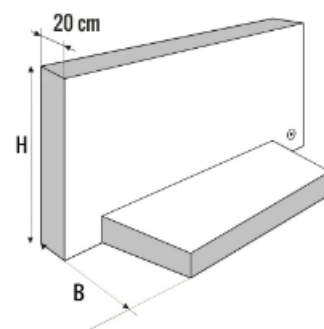


## CARACTÉRISTIQUES DU MUR CITY

### Mur droit

MODELES	H cm	B cm	Poids en kg	
			en 1 m	en 2 m
CITY 75	75	55	435	865
CITY 100	100	65	575	1145
CITY 125	125	75	715	1425



### Mur d'angle

MODELES	H cm	B cm	Poids kg
BLOCANGLE CITY 75	75	55	800
BLOCANGLE CITY 100	100	65	1060
BLOCANGLE CITY 125	125	75	1320

