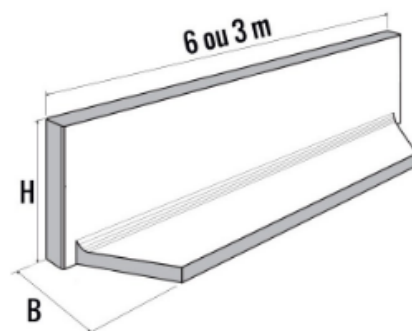


## CARACTÉRISTIQUES DU MUR DÉCO

### Profil en L

| H<br>cm | B<br>cm | Poids en kg |        |
|---------|---------|-------------|--------|
|         |         | en 3 m      | en 6 m |
| 60      | 45      | 675         | 1345   |
| 80      | 45      | 820         | 1640   |
| 100     | 65      | 1090        | 2175   |
| 130     | 65      | 1310        | 2615   |
| 150     | 75      | 1510        | 3020   |
| 175     | 81      | 1730        | 3460   |



### Profil en T

| H<br>cm | B<br>cm | Poids en kg |        |
|---------|---------|-------------|--------|
|         |         | en 3 m      | en 6 m |
| 150     | 75      | 1930        | 3860   |
| 175     | 81      | 2140        | 4280   |
| 200     | 100     | 2420        | 4840   |

