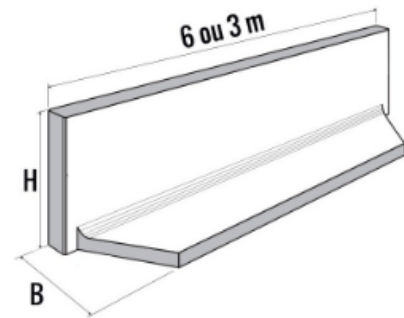


EIGENSCHAFTEN DER DECO-WAND

L-Profil

H cm	B cm	Gewicht in kg	
		in 3m	auf 6m
60	45	675	1345
80	45	820	1640
100	65	1090	2175
130	65	1310	2615
150	75	1510	3020
175	81	1730	3460



T-Profil

H cm	B cm	Gewicht in kg	
		in 3m	auf 6m
150	75	1930	3860
175	81	2140	4280
200	100	2420	4840

