

rotex

METALLBAUTEILE GMBH



CATALOGUE

ÉCHELLES À CRINOLINE

En raison de l'augmentation des prix des matières premières, veuillez nous demander directement le prix brut et le taux de remise actuels.

Distributeur officiel de



HACA
LEITERN

AIDE À LA PLANIFICATION DES ÉCHELLES FIXES SELON LA NORME

Ce guide de planification vous aide à planifier et à concevoir la bonne échelle pour le bon usage. Si vous souhaitez des plus amples informations, veuillez contacter notre équipe de vente à l'adresse info@rotex-metallbauteile.ch.

1. Choix de la bonne norme:

2. Les dimensions des jeux d'échelles:

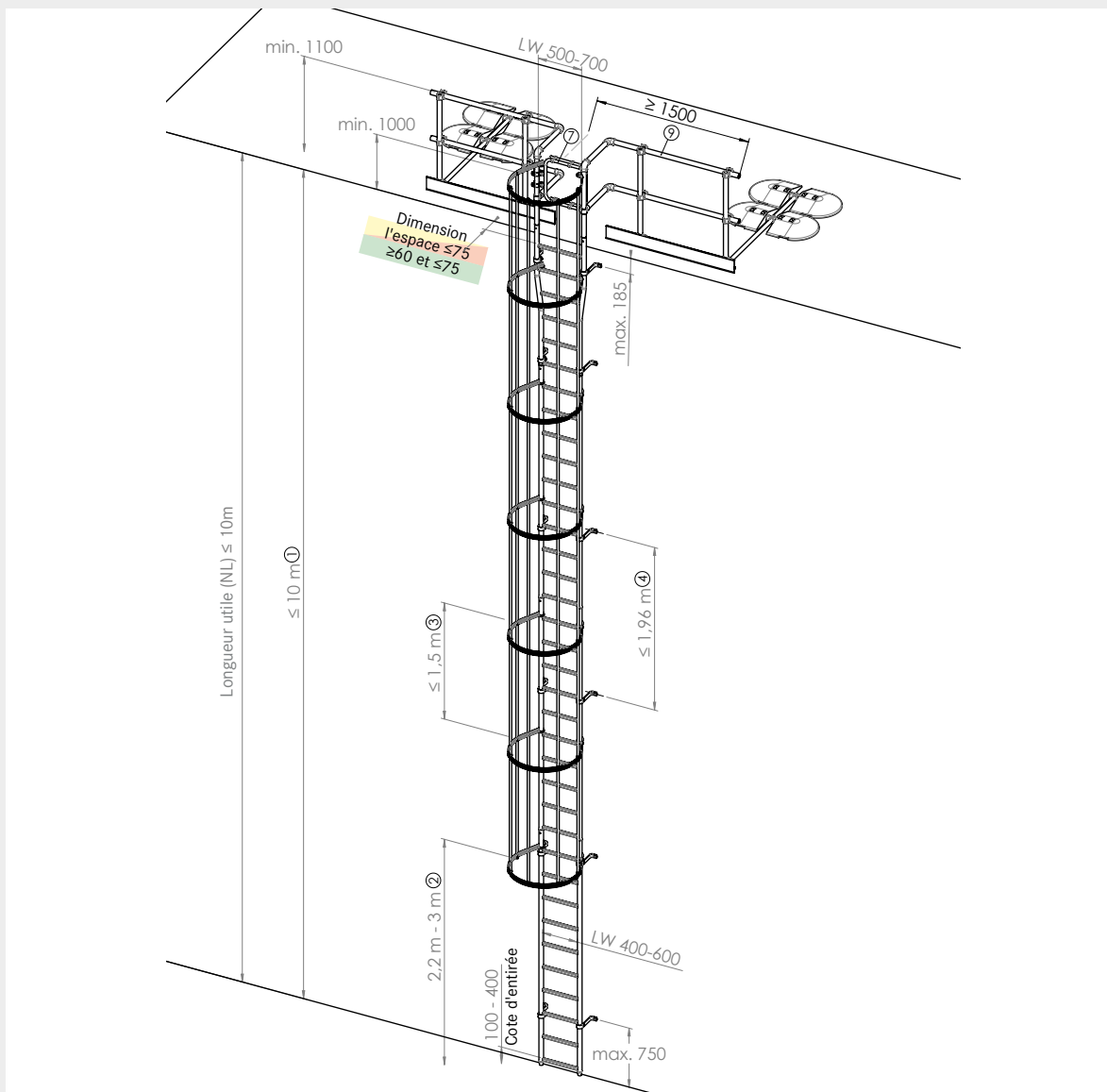
Veillez noter que pour ces jeux d'échelles donnés en exemple, les dimensions résultant des différentes normes sont classées par couleur.

DIN 18799

DIN 14094

EN ISO 14122

a) Colonne à une volée selon DIN 18799 ; DIN 14094 ; EN ISO 14122



AIDE À LA PLANIFICATION DES ÉCHELLES FIXES SELON LA NORME

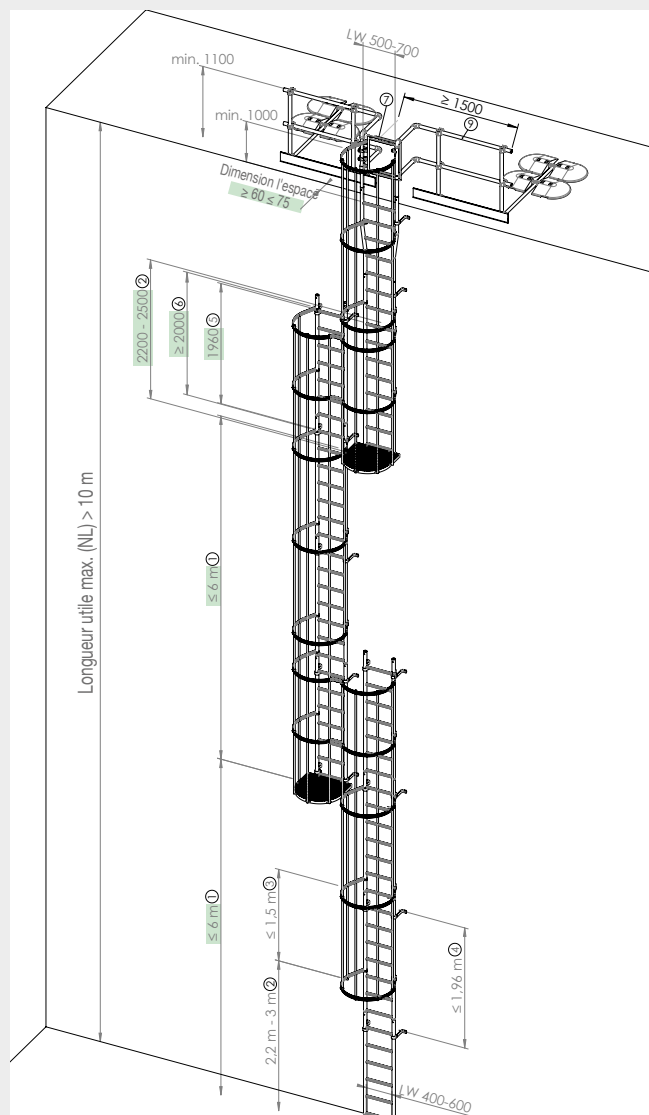
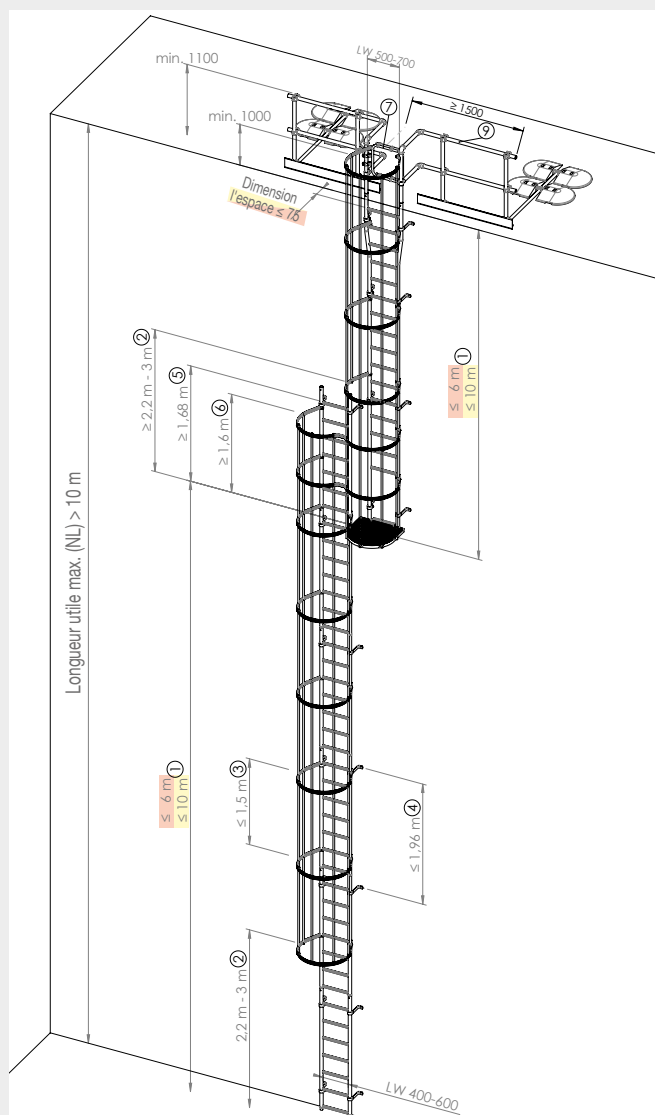
b) Exemple d'échelle à plusieurs volées selon

DIN 18799

; DIN 14094

c) Exemple d'échelle à plusieurs volées selon

EN ISO 14122



Légende:

- ① Hauteur maximale de la première échelle et des suivantes
- ② Distance jusqu'au début de la protection dorsale
- ③ Distance entre les arceaux de protection dorsale
- ④ Distance entre les fixations murales
- ⑤ Dépassement de l'échelle par rapport à la plate-forme
- ⑥ Dépassement de l'arceau de protection dorsale au-dessus de la plate-forme
- ⑦ Barrière de passage à fermeture automatique avec barre manuelle et barre de genoux nécessaire selon DIN 18799 et DIN EN ISO 14122-4
- ⑧ Selon les normes DIN 18799, DIN 14094 et DIN EN ISO 14122-4, l'échelon supérieur doit être à fleur de l'arête de la construction.



Selon les normes DIN 18799, DIN 14094 et DIN EN ISO 14122-4, l'échelon supérieur doit être à fleur de l'arête de la construction.

3. La composition des pièces détachées nécessaires:

D'autres listes de pièces pour les jeux de conducteurs selon les normes DIN 14094, EN ISO 14122 et DIN 18799, que vous ne trouvez pas dans ce catalogue, peuvent être fournies.

Nous nous ferons un plaisir de vous les fournir. Veuillez nous envoyer votre demande à info@rotex-metallbauteile.ch.

Les supports muraux nécessaires à la fixation de l'échelle dépendent au type de support. Vous les trouverez dans les pages 40 - 45

ÉCHELLES À DEUX MONTANTS ÉCHELLES DE BASE - Ø DU MONTANT 48 MM

Échelles colorées sur demande

Matériau

Acier galv. Acier Inox Aluminium Fibre sur demande

Caractéristiques typiques

- ✓ Type d'échelle large
- ✓ Ø du montant 48 mm

Avantages

- ✓ Système standardisé
- ✓ Montage facile
- ✓ Ascension confortable

Utilisation

- ✓ Utilisation générale
- ✓ Échelle de secours
- ✓ Adaptée à la gaine d'ascenseur
(Exception : échelles en aluminium)



Echelons en profilé tubulaire



Echelons en profilé U

Exécution

Acier, galvanisé à chaud selon la norme DIN EN ISO 1461, acier inoxydable V4A ou aluminium, anodisé.

Montants en tube d'acier rond. Echelons en profilé d'acier carré ou profilé U avec rainures vers le haut Extrêmement antidérapant, à double rangée de trous. (sauf pour les échelles en aluminium).

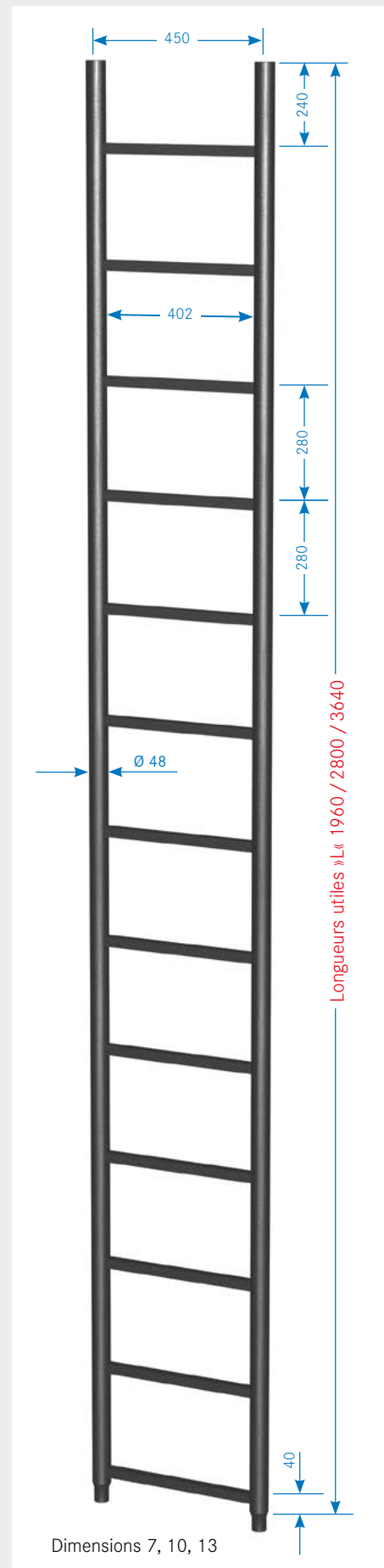
Assemblage des montants et des échelons soudés sous gaz de protection.

Accessoires et équipements spéciaux

ainsi que des chevilles de fixation voir accessoires.

Dimensions

Écartement des échelons	280 mm
Largeur extérieure de l'échelle (sans crinoline)	500 mm
Largeur lumineuse	402 mm
Espacement des montants	450 mm
Montant	Ø 48 mm



Échelles plus longues (par ex. pour franchir des ouvertures dans les murs) sur demande. Si vous souhaitez composer vous-même votre installation d'échelles veuillez consulter la page d'informations "Domaines d'utilisation et exigences pour les échelles fixes" et les exemples d'application qui y sont présentés.

DIN 14094-1 · DIN EN ISO 14122-4 · DIN EN 14 396
DIN 18799-1: 2019 · ArbStättV

ÉCHELLES DE BASE

Type 5290 avec échelons en profilé tubulaire 25 x 25 mm

Acier galvanisé

Taille (échelons)	Longueur utile »L« env. m	Longueur tot. env. m	Poids env. kg	N° de commande	€ pcs.
7	1,96	2,00	12,7	5290 0000 07	
10	2,80	2,84	16,7	5290 0000 10	
13	3,64	3,68	22,7	5290 0000 13	

Type 5294 avec échelons en profilé U 25 x 25 mm

Acier galvanisé

Taille (échelons)	Longueur utile »L« env. m	Longueur tot. env. m	Poids env. kg	N° de commande	€ pcs.
7	1,96	2,00	11,5	5294 0000 07	
10	2,80	2,84	15,9	5294 0000 10	
13	3,64	3,68	20,4	5294 0000 13	

Type 9290 avec échelons en profilé tubulaire 25 x 25 mm

Acier inoxydable, V4A

Taille (échelons)	Longueur utile »L« env. m	Longueur tot. env. m	Poids env. kg	N° de commande	€ pcs.
7	1,96	2,00	12,3	9290 0000 07	
10	2,80	2,84	17,7	9290 0000 10	
13	3,64	3,68	22,4	9290 0000 13	

Type 9294 avec échelons en profilé U 25 x 25 mm

Acier inoxydable, V4A

Taille (échelons)	Longueur utile »L« env. m	Longueur tot. env. m	Poids env. kg	N° de commande	€ pcs.
4	1,12	1,18	6,7	9294 0000 04	
5	1,40	1,44	8,4	9294 0000 05	
6	1,68	1,72	10,1	9294 0000 06	
7	1,96	2,00	11,7	9294 0000 07	
10	2,80	2,84	17,2	9294 0000 10	
13	3,64	3,68	22,0	9294 0000 13	

Type 6290 avec échelons en profilé tubulaire 30 x 30 mm

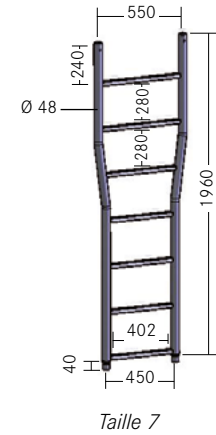
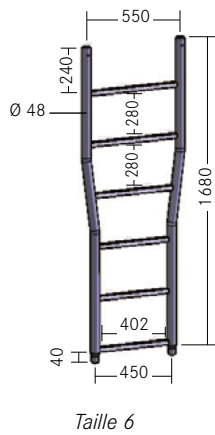
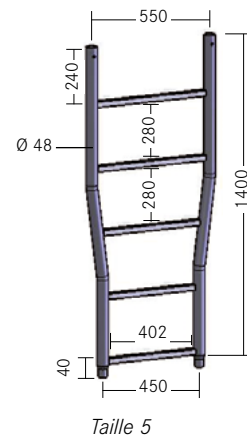
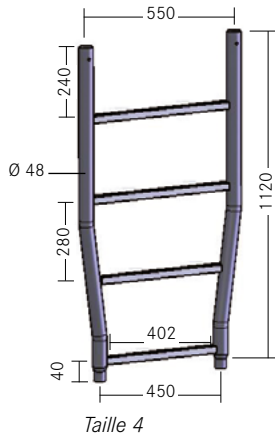
Aluminium, anodisé, E6 C-0 DIN 17 611

Taille (échelons)	Longueur utile »L« env. m	Longueur tot. env. m	Poids env. kg	N° de commande	€ pcs.
7	1,96	2,00	4,2	6290 0000 07	
10	2,80	2,84	5,9	6290 0000 10	
13	3,64	3,68	8,3	6290 0000 13	

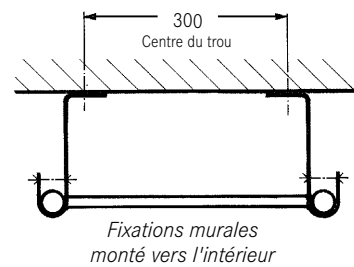
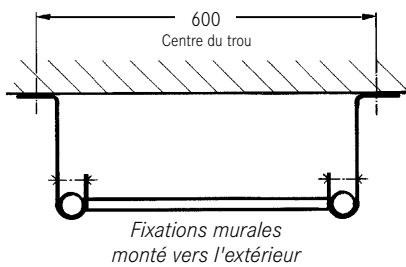
PIÈCES DE TRANSITION Ø DU MONTANT 48 MM



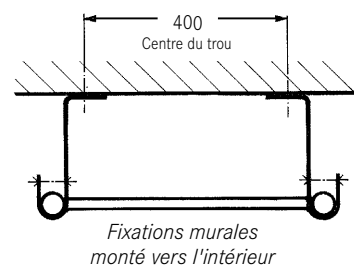
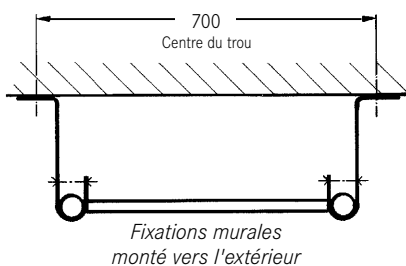
La dimension intérieure à la sortie supérieure de la volée doit être d'au moins 500 mm.
Les pièces de transition garantissent cette exigence. Les crinolines standards s'adaptent à cette largeur.



Dimensions de fixation à l'extrémité inférieure de l'échelle



Dimensions de fixation à l'extrémité supérieure de l'échelle



DIN 14094-1 · DIN EN ISO 14122-4 · DIN 18799-1: 2019 · ArbStättV

PIÈCES DE TRANSITION

Type 5290.05 avec échelons en profilé tubulaire 25 x 25 mm (pour échelle de base 5290) Acier galvanisé

Taille (échelons)	Longueur utile »L« env. m	Longueur tot. env. m	Poids env. kg	N° de commande	€ pcs.
4	1,12	1,16	7,1	5290 0500 04	
5	1,40	1,44	8,8	5290 0500 05	
6	1,68	1,72	10,5	5290 0500 06	
7	1,96	2,00	12,2	5290 0500 07	
10	2,80	2,84	17,0	5290 0500 10	
13	3,64	3,68	21,8	5290 0500 13	

Type 5294.05 avec échelons en profilé U 25 x 25 mm (pour échelle de base 5294) Acier galvanisé

Taille (échelons)	Longueur utile »L« env. m	Longueur tot. env. m	Poids env. kg	N° de commande	€ pcs.
4	1,12	1,16	7,0	5294 0500 04	
5	1,40	1,44	8,6	5294 0500 05	
6	1,68	1,72	10,3	5294 0500 06	
7	1,96	2,00	11,9	5294 0500 07	
10	2,80	2,84	16,6	5294 0500 10	
13	3,64	3,68	21,2	5294 0500 13	


Type 9290.05 avec échelons en profilé tubulaire 25 x 25 mm (pour échelle de base 9290) Acier inoxydable, V4A

Taille (échelons)	Longueur utile »L« env. m	Longueur tot. env. m	Poids env. kg	N° de commande	€ pcs.
4	1,12	1,16	7,2	9290 0500 04	
5	1,40	1,44	8,9	9290 0500 05	
6	1,68	1,72	10,5	9290 0500 06	
7	1,96	2,00	12,3	9290 0500 07	


Type 9294.05 avec échelons en profilé U 25 x 25 mm (pour échelle de base 9294) Acier inoxydable, V4A

Taille (échelons)	Longueur utile »L« env. m	Longueur tot. env. m	Poids env. kg	N° de commande	€ pcs.
4	1,12	1,16	7,1	9294 0500 04	
5	1,40	1,44	8,7	9294 0500 05	
6	1,68	1,72	10,3	9294 0500 06	
7	1,96	2,00	12,1	9294 0500 07	

Type 6290.05 avec échelons en profilé tubulaire 30 x 30 mm (pour échelle de base 6290) Aluminium, anodisé, E6 C-0 DIN 17 611

Taille (échelons)	Longueur utile »L« env. m	Longueur tot. env. m	Poids env. kg	N° de commande	€ pcs.
4	1,12	1,16	2,5	6290 0500 04	
5	1,40	1,44	3,1	6290 0500 05	
6	1,68	1,72	3,7	6290 0500 06	
7	1,96	2,00	4,3	6290 0500 07	

ÉCHELLES À DEUX MONTANTS JEUX D'ÉCHELLES AVEC CRINOLINE

Échelles colorées sur demande

Matériau

- Acier galv.
 Acier Inox
 Aluminium
 Fibre sur demande

Caractéristiques typiques

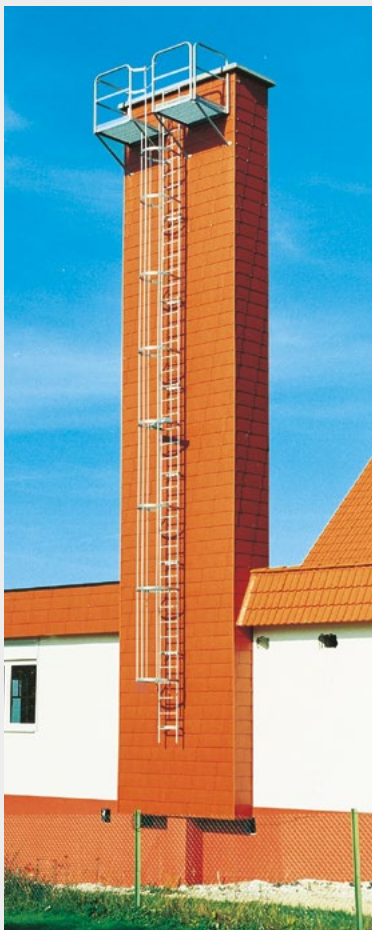
- ✓ Type d'échelle large
- ✓ Ø du montant 48 mm

Utilisation

- ✓ Utilisation générale
- ✓ Échelle de secours

Avantages

- ✓ Système standardisé
- ✓ Montage facile
- ✓ Ascension confortable



Type 5291 avec paliers

Exécution

Acier, galvanisé à chaud selon la DIN EN ISO 1461, acier inoxydable V4A ou en aluminium anodisé.

Montants en tube d'acier rond. Echelons en profilé d'acier carré ou profilé U avec rainures vers le haut Extrêmement antidérapant, à double rangée de trous. (sauf pour les échelles en aluminium).

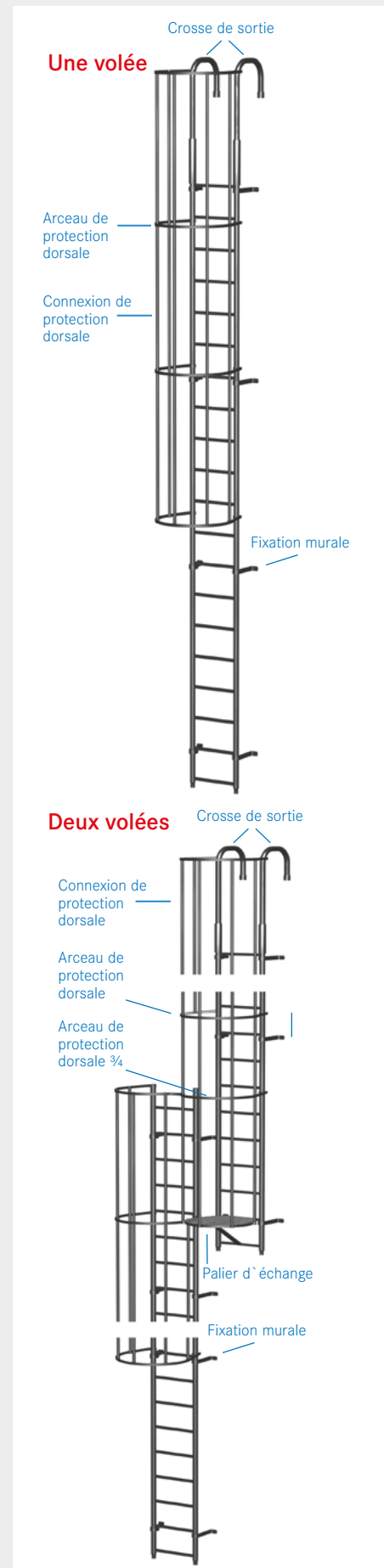
Assemblage des montants et des échelons soudés sous gaz de protection. Crinoline avec connexion de protection dorsale 5x en tube, Ø 25 mm et arceaux de protection dorsale en profilé spécial 50 x 2 mm.

Contenu de la livraison

Toutes les pièces nécessaires pour une exécution conforme aux prescriptions nécessaire. L'envoi est effectué démonté.

Equipements spéciaux

Alternatives à la version standard, équipements spéciaux ainsi que des chevilles de fixation, voir Accessoires



Les échelles fixes à une volée ne doivent pas dépasser 10 m de hauteur de chute. Pour les hauteurs d'accès plus importantes, les échelles la crinoline doit être réalisée à plusieurs sections. Si des exigences particulières s'imposent, des dérogations sont nécessaires. Celles-ci doivent être convenues avec les autorités compétentes lors de la planification. La disposition des paliers d'échange pour les échelles à plusieurs sections est prévue à peu près au milieu des jeux d'échelles. Pour d'autres dispositions, la composition doit être recalculée.



DIN 14094-1 · DIN EN ISO 14122-4
DIN 18799-1: 2019 · ArbStättV

LISTE DES PIÈCES JEUX D'ÉCHELLES AVEC CRINOLINE SELON DIN 14094

Une volée jusque à 10 m

Acier galvanisé

Hauteur d'accès de à m	Combinaison d'échelles Type 5290/5294			Pièce de transition Type 5290.05/5294.05					Crosse de sortie Type 0529.1450	Fixation murale Type 0529.06.10	Arceau de protection Type 0529.0105	Connexion de protection dorsale Type 0529.02	Palier d'échange Type 0529.2003.02	Avec échelons en profilé tubulaire	Avec échelons en profilé U	€
	7	10	13	4	5	6	7	10	pcs.	paire	pcs.	m	pcs.	N° de commande	N° de commande	p. pcs.
1,80 - 2,08	-	-	-	-	-	-	1	-	2	2	3	1,00	-	5290 9800 07	5294 9800 07	
2,64 - 2,92	-	-	-	-	-	-	-	1	2	3	3	1,50	-	5290 9800 10	5294 9800 10	
2,92 - 3,20	1	-	-	1	-	-	-	-	2	3	3	1,50	-	5290 9800 11	5294 9800 11	
3,20 - 3,48	1	-	-	-	1	-	-	-	2	3	3	2,00	-	5290 9800 12	5294 9800 12	
3,48 - 3,76	1	-	-	-	-	1	-	-	2	3	3	2,00	-	5290 9800 13	5294 9800 13	
3,76 - 4,04	1	-	-	-	-	-	1	-	2	3	3	2,50	-	5290 9800 14	5294 9800 14	
4,04 - 4,32	-	1	-	-	1	-	-	-	2	3	3	3,00	-	5290 9800 15	5294 9800 15	
4,32 - 4,60	-	1	-	-	-	1	-	-	2	3	3	3,00	-	5290 9800 16	5294 9800 16	
4,60 - 4,88	-	1	-	-	-	-	1	-	2	4	3	3,50	-	5290 9800 17	5294 9800 17	
4,88 - 5,16	-	-	1	-	1	-	-	-	2	4	4	3,50	-	5290 9800 18	5294 9800 18	
5,16 - 5,44	-	-	1	-	-	1	-	-	2	4	4	4,00	-	5290 9800 19	5294 9800 19	
5,44 - 5,72	-	-	1	-	-	-	1	-	2	4	4	4,00	-	5290 9800 20	5294 9800 20	
5,72 - 6,00	2	-	-	-	-	-	1	-	2	4	4	4,50	-	5290 9800 21	5294 9800 21	
6,00 - 6,28	1	1	-	-	1	-	-	-	2	4	4	4,50	-	5290 9800 22	5294 9800 22	
6,28 - 6,56	1	1	-	-	-	1	-	-	2	4	5	5,00	-	5290 9800 23	5294 9800 23	
6,56 - 6,84	1	1	-	-	-	-	1	-	2	5	5	5,50	-	5290 9800 24	5294 9800 24	
6,84 - 7,12	1	-	1	-	1	-	-	-	2	5	5	5,50	-	5290 9800 25	5294 9800 25	
7,12 - 7,40	1	-	1	-	-	1	-	-	2	5	5	6,00	-	5290 9800 26	5294 9800 26	
7,40 - 7,68	1	-	1	-	-	-	1	-	2	5	5	6,00	-	5290 9800 27	5294 9800 27	
7,68 - 7,96	-	1	1	-	1	-	-	-	2	5	6	6,50	-	5290 9800 28	5294 9800 28	
7,96 - 8,24	-	1	1	-	-	1	-	-	2	5	6	6,50	-	5290 9800 29	5294 9800 29	
8,24 - 8,52	-	1	1	-	-	-	1	-	2	5	6	7,00	-	5290 9800 30	5294 9800 30	
8,52 - 8,80	-	-	2	-	1	-	-	-	2	6	6	7,00	-	5290 9800 31	5294 9800 31	
8,80 - 9,08	-	-	2	-	-	1	-	-	2	6	6	7,50	-	5290 9800 32	5294 9800 32	
9,08 - 9,36	-	-	2	-	-	-	1	-	2	6	6	8,00	-	5290 9800 33	5294 9800 33	
9,36 - 9,64	1	2	-	-	-	-	1	-	2	6	7	8,00	-	5290 9800 34	5294 9800 34	
9,64 - 9,92	1	1	1	-	1	-	-	-	2	6	7	8,50	-	5290 9800 35	5294 9800 35	

Deux volées – selon DIN 14094 des paliers d'échange sont nécessaires tous les 6 m de hauteur d'accès.

10,00 - 10,20	2	1	1	-	-	-	1	-	2	9	7	11,00	1	5290 9800 36	5294 9800 36	
10,20 - 10,48	4	1	-	-	-	-	1	-	2	9	7	11,00	1	5290 9800 37	5294 9800 37	
10,48 - 10,76	2	-	2	-	-	-	1	-	2	9	7	11,50	1	5290 9800 38	5294 9800 38	
10,76 - 11,04	1	1	2	-	1	-	-	-	2	9	7	12,00	1	5290 9800 39	5294 9800 39	
11,04 - 11,32	1	1	2	-	1	-	-	-	2	9	7	12,00	1	5290 9800 40	5294 9800 40	
11,32 - 11,60	1	1	2	-	-	1	-	-	2	9	8	12,00	1	5290 9800 41	5294 9800 41	
11,60 - 11,88	2	3	-	-	-	1	-	-	2	9	9	12,50	1	5290 9800 42	5294 9800 42	

Trois volées – selon DIN 14094 des paliers d'échange sont nécessaires tous les 6 m de hauteur d'accès.

11,88 - 12,16	-	4	1	-	-	1	-	-	2	11	8	15,00	2	5290 9800 43	5294 9800 43	
12,16 - 12,44	-	4	1	-	-	-	1	-	2	12	8	15,50	2	5290 9800 44	5294 9800 44	
12,44 - 12,72	3	2	1	-	-	-	1	-	2	12	8	15,50	2	5290 9800 45	5294 9800 45	
12,72 - 13,00	5	2	-	-	-	-	1	-	2	13	8	15,50	2	5290 9800 46	5294 9800 46	
13,00 - 13,28	5	1	1	-	1	-	-	-	2	13	9	16,00	2	5290 9800 47	5294 9800 47	
13,28 - 13,56	2	2	2	-	1	-	-	-	2	13	10	16,50	2	5290 9800 48	5294 9800 48	
13,56 - 13,84	-	1	4	-	1	-	-	-	2	13	10	17,00	2	5290 9800 49	5294 9800 49	
13,84 - 14,12	-	1	4	-	-	1	-	-	2	13	10	17,00	2	5290 9800 50	5294 9800 50	
14,12 - 14,40	-	1	4	-	-	1	-	-	2	13	10	17,00	2	5290 9800 51	5294 9800 51	
14,40 - 14,68	-	1	4	-	-	-	1	-	2	13	10	17,00	2	5290 9800 52	5294 9800 52	
14,68 - 14,96	-	1	4	-	-	-	1	-	2	13	10	17,50	2	5290 9800 53	5294 9800 53	
14,96 - 15,24	2	1	3	-	-	-	1	-	2	14	10	18,00	2	5290 9800 54	5294 9800 54	
15,24 - 15,52	3	3	1	-	-	-	1	-	2	14	11	18,50	2	5290 9800 55	5294 9800 55	
15,52 - 15,80	5	3	-	-	-	-	1	-	2	14	11	18,50	2	5290 9800 56	5294 9800 56	
15,80 - 16,08	3	2	2	-	-	-	1	-	2	14	11	19,00	2	5290 9800 57	5294 9800 57	
16,08 - 16,36	6	-	2	-	-	-	1	-	2	14	11	19,50	2	5290 9800 58	5294 9800 58	
16,36 - 16,64	5	1	2	-	1	-	-	-	2	14	11	20,00	2	5290 9800 59	5294 9800 59	
16,64 - 17,20	1	4	2	-	1	-	-	-	2	14	11	20,00	2	5290 9800 61	5294 9800 61	
17,20 - 17,48	1	4	2	-	-	1	-	-	2	14	12	20,00	2	5290 9800 62	5294 9800 62	

Composition selon DIN EN ISO 14122 et selon DIN 18799: 2019 sur demande.

La livraison pour le jeu d'échelles comprend également:

1 Plaque d'identification

Type 0174.10

1 Palier

Type 0529.23.10



LISTE DES PIÈCES JEUX D'ÉCHELLES AVEC CRINOLINE SELON DIN 14094

Une volée jusque à 10 m

Acier inoxydable V4A

Hauteur d'accès de à m	Combinaison d'échelles Type 9290/9294			Pièce de transition Type 9290.05/9294.05				Crosse de sortie Type 0929.1450	Fixation murale Type 0929.06.10	Arceau de protection Type 0929.0105	Connexion de protection dorsale Type 0929.02	Palier d'échange Type 0929.2003.02	Avec échelons en profilé tubulaire	Avec échelons en profilé U	€
	7	10	13	4	5	6	7	pcs.	paire	pcs.	m	pcs.	N° de commande	N° de commande	p. pcs.
1,80 - 2,08	-	-	-	-	-	-	1	2	2	3	1,00	-	9290 9800 07	9294 9800 07	
2,92 - 3,20	1	-	-	1	-	-	-	2	3	3	1,50	-	9290 9800 11	9294 9800 11	
3,20 - 3,48	1	-	-	-	1	-	-	2	3	3	2,00	-	9290 9800 12	9294 9800 12	
3,48 - 3,76	1	-	-	-	-	1	-	2	3	3	2,00	-	9290 9800 13	9294 9800 13	
3,76 - 4,04	1	-	-	-	-	-	1	2	3	3	2,50	-	9290 9800 14	9294 9800 14	
4,04 - 4,32	-	1	-	-	1	-	-	2	3	3	3,00	-	9290 9800 15	9294 9800 15	
4,32 - 4,60	-	1	-	-	-	1	-	2	3	3	3,00	-	9290 9800 16	9294 9800 16	
4,60 - 4,88	-	1	-	-	-	-	1	2	4	3	3,50	-	9290 9800 17	9294 9800 17	
4,88 - 5,16	-	-	1	-	1	-	-	2	4	4	3,50	-	9290 9800 18	9294 9800 18	
5,16 - 5,44	-	-	1	-	-	1	-	2	4	4	4,00	-	9290 9800 19	9294 9800 19	
5,44 - 5,72	-	-	1	-	-	-	1	2	4	4	4,00	-	9290 9800 20	9294 9800 20	
5,72 - 6,00	2	-	-	-	-	-	1	2	4	4	4,50	-	9290 9800 21	9294 9800 21	
6,00 - 6,28	1	1	-	-	1	-	-	2	4	4	4,50	-	9290 9800 22	9294 9800 22	
6,28 - 6,56	1	1	-	-	-	1	-	2	4	5	5,00	-	9290 9800 23	9294 9800 23	
6,56 - 6,84	1	1	-	-	-	-	1	2	5	5	5,50	-	9290 9800 24	9294 9800 24	
6,84 - 7,12	1	-	1	-	1	-	-	2	5	5	5,50	-	9290 9800 25	9294 9800 25	
7,12 - 7,40	1	-	1	-	-	1	-	2	5	5	6,00	-	9290 9800 26	9294 9800 26	
7,40 - 7,68	1	-	1	-	-	-	1	2	5	5	6,00	-	9290 9800 27	9294 9800 27	
7,68 - 7,96	-	1	1	-	1	-	-	2	5	6	6,50	-	9290 9800 28	9294 9800 28	
7,96 - 8,24	-	1	1	-	-	1	-	2	5	6	6,50	-	9290 9800 29	9294 9800 29	
8,24 - 8,52	-	1	1	-	-	-	1	2	5	6	7,00	-	9290 9800 30	9294 9800 30	
8,52 - 8,80	-	-	2	-	1	-	-	2	6	6	7,00	-	9290 9800 31	9294 9800 31	
8,80 - 9,08	-	-	2	-	-	1	-	2	6	6	7,50	-	9290 9800 32	9294 9800 32	
9,08 - 9,36	-	-	2	-	-	-	1	2	6	6	8,00	-	9290 9800 33	9294 9800 33	
9,36 - 9,64	1	2	-	-	-	-	1	2	6	7	8,00	-	9290 9800 34	9294 9800 34	
9,64 - 9,92	1	1	1	-	1	-	-	2	6	7	8,50	-	9290 9800 35	9294 9800 35	

Deux volées – selon DIN 14094 des paliers d'échange sont nécessaires tous les 6 m de hauteur d'accès.

10,00 - 10,20	2	1	1	-	-	-	1	2	9	7	11,00	1	9290 9800 36	9294 9800 36	
10,20 - 10,48	4	1	-	-	-	-	1	2	9	7	11,00	1	9290 9800 37	9294 9800 37	
10,48 - 10,76	2	-	2	-	-	-	1	2	9	7	11,50	1	9290 9800 38	9294 9800 38	
10,76 - 11,04	1	1	2	-	1	-	-	2	9	7	12,00	1	9290 9800 39	9294 9800 39	
11,04 - 11,32	1	1	2	-	1	-	-	2	9	7	12,00	1	9290 9800 40	9294 9800 40	
11,32 - 11,60	1	1	2	-	-	1	-	2	9	8	12,00	1	9290 9800 41	9294 9800 41	
11,60 - 11,88	2	3	-	-	-	1	-	2	9	9	12,50	1	9290 9800 42	9294 9800 42	

Trois volées – selon DIN 14094 des paliers d'échange sont nécessaires tous les 6 m de hauteur d'accès.

11,88 - 12,16	-	4	1	-	-	1	-	2	11	8	15,00	2	9290 9800 43	9294 9800 43	
12,16 - 12,44	-	4	1	-	-	-	1	2	12	8	15,50	2	9290 9800 44	9294 9800 44	
12,44 - 12,72	3	2	1	-	-	-	1	2	12	8	15,50	2	9290 9800 45	9294 9800 45	
12,72 - 13,00	5	2	-	-	-	-	1	2	13	8	15,50	2	9290 9800 46	9294 9800 46	
13,00 - 13,28	5	1	1	-	1	-	-	2	13	9	16,00	2	9290 9800 47	9294 9800 47	
13,28 - 13,56	2	2	2	-	1	-	-	2	13	10	16,50	2	9290 9800 48	9294 9800 48	
13,56 - 13,84	-	1	4	-	1	-	-	2	13	10	17,00	2	9290 9800 49	9294 9800 49	
13,84 - 14,12	-	1	4	-	-	1	-	2	13	10	17,00	2	9290 9800 50	9294 9800 50	
14,12 - 14,40	-	1	4	-	-	1	-	2	13	10	17,00	2	9290 9800 51	9294 9800 51	
14,40 - 14,68	-	1	4	-	-	1	-	2	13	10	17,00	2	9290 9800 52	9294 9800 52	
14,68 - 14,96	-	1	4	-	-	-	1	2	13	10	17,50	2	9290 9800 53	9294 9800 53	
14,96 - 15,24	2	1	3	-	-	-	1	2	14	10	18,00	2	9290 9800 54	9294 9800 54	
15,24 - 15,52	3	3	1	-	-	-	1	2	14	11	18,50	2	9290 9800 55	9294 9800 55	
15,52 - 15,80	5	3	-	-	-	-	1	2	14	11	18,50	2	9290 9800 56	9294 9800 56	
15,80 - 16,08	3	2	2	-	-	-	1	2	14	11	19,00	2	9290 9800 57	9294 9800 57	
16,08 - 16,36	6	-	2	-	-	-	1	2	14	11	19,50	2	9290 9800 58	9294 9800 58	
16,36 - 16,64	5	1	2	-	1	-	-	2	14	11	20,00	2	9290 9800 59	9294 9800 59	
16,64 - 16,92	1	4	2	-	1	-	-	2	14	11	20,00	2	9290 9800 60	9294 9800 60	
16,92 - 17,20	1	4	2	-	-	1	-	2	14	12	20,00	2	9290 9800 61	9294 9800 61	
17,20 - 17,48	1	4	2	-	-	1	-	2	14	12	20,00	2	9290 9800 62	9294 9800 62	

Composition selon DIN EN ISO 14122 et selon DIN 18799: 2019 sur demande.

La livraison pour le jeu d'échelles comprend également:

1 Plaque d'identification

Type 0174.10

1 Palier

Type 0929.23.10

LISTE DES PIÈCES JEUX D'ÉCHELLES AVEC CRINOLINE SELON DIN 14094

Une volée jusque à 10 m

Aluminium, anodisé

Hauteur d'accès de à m	Combinaison d'échelles Type 6290			Pièce de transition Type 6290.05				Crosse de sortie Type 0629.1450	Fixation murale Type 0629.06.10	Arceau de protection Type 0629.0105	Connexion de protection dorsale Type 0629.02	Renfort de protection dorsale Type 0629.03	Palier d'échange Type 0629.2003.02	Avec échelons en profilé tubulaire	€
	7	10	13	4	5	6	7	pcs.	paire	pcs.	m	pcs.	pcs.	N° de commande	p. pcs.
1,80 - 2,08	-	-	-	-	-	-	1	2	3	3	1,00	1	-	6290 9800 07	
2,92 - 3,20	1	-	-	1	-	-	-	2	4	3	1,50	1	-	6290 9800 11	
3,20 - 3,48	1	-	-	-	1	-	-	2	4	3	2,00	1	-	6290 9800 12	
3,48 - 3,76	1	-	-	-	-	1	-	2	4	3	2,00	1	-	6290 9800 13	
3,76 - 4,04	1	-	-	-	-	-	1	2	4	3	2,50	1	-	6290 9800 14	
4,04 - 4,32	-	1	-	-	1	-	-	2	4	3	3,00	1	-	6290 9800 15	
4,32 - 4,60	-	1	-	-	-	1	-	2	4	3	3,00	1	-	6290 9800 16	
4,60 - 4,88	-	1	-	-	-	-	1	2	5	3	3,50	1	-	6290 9800 17	
4,88 - 5,16	-	-	1	-	1	-	-	2	5	4	3,50	1	-	6290 9800 18	
5,16 - 5,44	-	-	1	-	-	1	-	2	5	4	4,00	1	-	6290 9800 19	
5,44 - 5,72	-	-	1	-	-	-	1	2	5	4	4,00	1	-	6290 9800 20	
5,72 - 6,00	2	-	-	-	-	-	1	2	5	4	4,50	1	-	6290 9800 21	
6,00 - 6,28	1	1	-	-	1	-	-	2	5	4	4,50	1	-	6290 9800 22	
6,28 - 6,56	1	1	-	-	-	1	-	2	5	5	5,00	1	-	6290 9800 23	
6,56 - 6,84	1	1	-	-	-	-	1	2	6	5	5,50	1	-	6290 9800 24	
6,84 - 7,12	1	-	1	-	1	-	-	2	6	5	5,50	1	-	6290 9800 25	
7,12 - 7,40	1	-	1	-	-	1	-	2	6	5	6,00	1	-	6290 9800 26	
7,40 - 7,68	1	-	1	-	-	-	1	2	6	5	6,00	1	-	6290 9800 27	
7,68 - 7,96	-	1	1	-	1	-	-	2	6	6	6,50	1	-	6290 9800 28	
7,96 - 8,24	-	1	1	-	-	1	-	2	6	6	6,50	1	-	6290 9800 29	
8,24 - 8,52	-	1	1	-	-	-	1	2	6	6	7,00	1	-	6290 9800 30	
8,52 - 8,80	-	-	2	-	1	-	-	2	7	6	7,00	1	-	6290 9800 31	
8,80 - 9,08	-	-	2	-	-	1	-	2	7	6	7,50	1	-	6290 9800 32	
9,08 - 9,36	-	-	2	-	-	-	1	2	7	6	8,00	1	-	6290 9800 33	
9,36 - 9,64	1	2	-	-	-	-	1	2	7	7	8,00	1	-	6290 9800 34	
9,64 - 9,92	1	1	1	-	1	-	-	2	7	7	8,50	1	-	6290 9800 35	

Deux volées – selon DIN 14094 des paliers d'échange sont nécessaires tous les 6 m de hauteur d'accès.

10,00 - 10,20	2	2	1	-	-	-	1	2	10	7	11,00	2	1	6290 9800 36	
10,20 - 10,48	4	1	-	-	-	-	1	2	10	7	11,00	2	1	6290 9800 37	
10,48 - 10,76	2	-	2	-	-	-	1	2	10	7	11,50	2	1	6290 9800 38	
10,76 - 11,04	1	1	2	-	1	-	-	2	10	7	12,00	2	1	6290 9800 39	
11,04 - 11,32	1	1	2	-	1	-	-	2	10	7	12,00	2	1	6290 9800 40	
11,32 - 11,60	1	1	2	-	-	1	-	2	10	8	12,00	2	1	6290 9800 41	
11,60 - 11,88	2	3	-	-	-	1	-	2	10	9	12,50	2	1	6290 9800 42	

Trois volées – selon DIN 14094 des paliers d'échange sont nécessaires tous les 6 m de hauteur d'accès.

11,88 - 12,16	-	4	1	-	-	1	-	2	12	8	15,00	3	2	6290 9800 43	
12,16 - 12,44	-	4	1	-	-	-	1	2	13	8	15,50	3	2	6290 9800 44	
12,44 - 12,72	3	2	1	-	-	-	1	2	13	8	15,50	3	2	6290 9800 45	
12,72 - 13,00	5	2	-	-	-	-	1	2	14	8	15,50	3	2	6290 9800 46	
13,00 - 13,28	5	1	1	-	1	-	-	2	14	9	16,00	3	2	6290 9800 47	
13,28 - 13,56	2	2	2	-	1	-	-	2	14	10	16,50	3	2	6290 9800 48	
13,56 - 13,84	-	1	4	-	1	-	-	2	14	10	17,00	3	2	6290 9800 49	
13,84 - 14,12	-	1	4	-	-	1	-	2	14	10	17,00	3	2	6290 9800 50	
14,12 - 14,40	-	1	4	-	-	1	-	2	14	10	17,00	3	2	6290 9800 51	
14,40 - 14,68	-	1	4	-	-	1	-	2	14	10	17,00	3	2	6290 9800 52	
14,68 - 14,96	-	1	4	-	-	-	1	2	14	10	17,50	3	2	6290 9800 53	
14,96 - 15,24	2	1	3	-	-	-	1	2	15	10	18,00	3	2	6290 9800 54	
15,24 - 15,52	3	3	1	-	-	-	1	2	15	11	18,50	3	2	6290 9800 55	
15,52 - 15,80	5	3	-	-	-	-	1	2	15	11	18,50	3	2	6290 9800 56	
15,80 - 16,08	3	2	2	-	-	-	1	2	15	11	19,00	3	2	6290 9800 57	
16,08 - 16,36	6	-	2	-	-	-	1	2	15	11	19,50	3	2	6290 9800 58	
16,36 - 16,64	5	1	2	-	1	-	-	2	15	11	20,00	3	2	6290 9800 59	
16,64 - 16,92	1	4	2	-	1	-	-	2	15	11	20,00	3	2	6290 9800 61	
17,20 - 17,48	1	4	2	-	-	1	-	2	15	12	20,00	3	2	6290 9800 62	

Composition selon DIN EN ISO 14122 et selon DIN 18799: 2019 sur demande.

La livraison pour le jeu d'échelles comprend également:

1 Plaque d'identification

Type 0174.10

1 Palier

Type 0529.23.16

pour chaque installation d'échelle

ÉCHELLES À DEUX MONTANTS JEUX D'ÉCHELLES AVEC RAIL ANTICHUTE

Échelles colorées sur demande

Matériau

Acier galv. Acier inox Aluminium Fibre sur demande

Caractéristique typiques

- ✓ Type d'échelle large
- ✓ Ø du montant 48 mm

Utilisation

- ✓ Utilisation générale

Avantages

- ✓ Système standardisé
- ✓ Montage facile
- ✓ Système de protection contre les chutes fonctionnement en continu



Type avec fixations murales réglables et palier

Exécution

Acier, galvanisé à chaud selon la DIN EN ISO 1461, acier inoxydable V4A ou en aluminium anodisé.

Montants en tube d'acier rond.

Echelons en profilé d'acier carré ou profilé U avec rainures vers le haut Extrêmement antidérapant, à double rangée de trous. (sauf pour les échelles en aluminium).

Assemblage des montants et des échelons soudés sous gaz de protection.

Rail de protection contre les chutes \perp -Profile (profilé omega).

Contenu de la livraison

Toutes les pièces nécessaires pour une exécution conforme aux prescriptions nécessaire. L'envoi est effectué démonté.

Equipements spéciaux

Alternatives à la version standard, équipements spéciaux ainsi que des chevilles de fixation, voir Accessoires

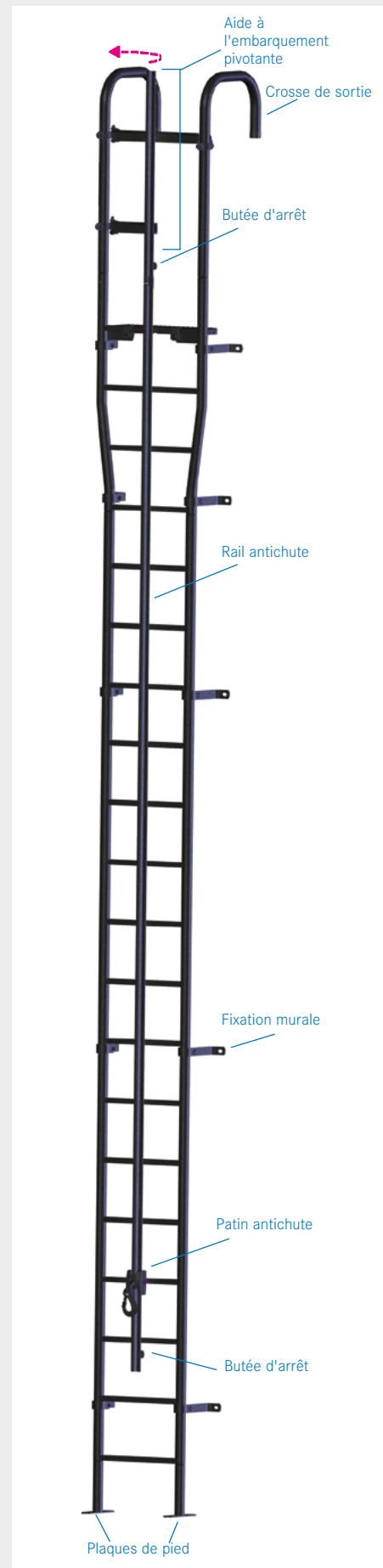
Patins antichute et harnais de sécurité adaptés, voir "Équipements de protection individuelle".



Les échelles équipées d'un dispositif de protection contre les chutes ne sont pas soumises à une limitation de hauteur - contrairement aux échelles équipées d'un panier de protection dorsale - et offrent une véritable protection contre les chutes.



DIN EN ISO 14122-4 · DIN EN 14 396
DIN 18799-1: 2019 · ArbStättV · CE 0158



LISTE DES PIÈCES JEUX D'ÉCHELLES AVEC RAIL ANTICHUTE SELON DIN 18799: 2019

Protection contre les chutes obligatoire à partir de 3 m

Acier galvanisé

Hauteur d'accès de à m	Combinaison d'échelles							Fixation murale Type 0529.06.10 paire	Longueurs des rails antichutes m	Combinaison des rails antichutes Type 0529.66.03					Vis de serrage Type 0529.85.40* pcs.	Avec échelons en profilé tubulaire		Avec échelons en profilé U		€ p. pcs.
	Pièce de transition Type 5290.05/5294.05				Échelles Type 5290/5294					4	7	10	13	21		N° de commande	N° de commande			
	4	5	6	7	7	10	13													
2,92 - 3,20	1	0	0	0	1	0	0	3	2,80	0	0	1	0	0	4	5290 9900 11	5294 9900 11			
3,20 - 3,48	0	1	0	0	1	0	0	3	3,08	1	1	0	0	0	4	5290 9900 12	5294 9900 12			
3,48 - 3,76	0	0	1	0	1	0	0	3	3,36	3	0	0	0	0	4	5290 9900 13	5294 9900 13			
3,76 - 4,04	0	0	0	1	1	0	0	3	3,64	0	0	0	1	0	4	5290 9900 14	5294 9900 14			
4,04 - 4,32	0	1	0	0	0	1	0	3	3,92	0	2	0	0	0	4	5290 9900 15	5294 9900 15			
4,32 - 4,60	0	0	1	0	0	1	0	3	4,20	2	1	0	0	0	4	5290 9900 16	5294 9900 16			
4,60 - 4,88	0	0	0	1	0	1	0	3	4,48	4	0	0	0	0	4	5290 9900 17	5294 9900 17			
4,88 - 5,16	0	1	0	0	0	0	1	3	4,76	0	1	1	0	0	4	5290 9900 18	5294 9900 18			
5,16 - 5,44	0	0	1	0	0	0	1	3	5,04	2	0	1	0	0	4	5290 9900 19	5294 9900 19			
5,44 - 5,72	0	0	0	1	0	0	1	3	5,32	3	1	0	0	0	5	5290 9900 20	5294 9900 20			
5,72 - 6,00	0	0	0	1	2	0	0	4	5,60	0	0	2	0	0	5	5290 9900 21	5294 9900 21			
6,00 - 6,28	0	1	0	0	1	1	0	4	5,88	0	3	0	0	0	5	5290 9900 22	5294 9900 22			
6,28 - 6,56	0	0	1	0	1	1	0	4	6,16	3	0	1	0	0	5	5290 9900 23	5294 9900 23			
6,56 - 6,84	0	0	0	1	1	1	0	4	6,44	0	0	1	1	0	5	5290 9900 24	5294 9900 24			
6,84 - 7,12	0	1	0	0	1	0	1	4	6,72	0	2	1	0	0	5	5290 9900 25	5294 9900 25			
7,12 - 7,40	0	0	1	0	1	0	1	4	7,00	1	3	0	0	0	6	5290 9900 26	5294 9900 26			
7,40 - 7,68	0	0	0	1	1	0	1	4	7,28	0	0	0	2	0	6	5290 9900 27	5294 9900 27			
7,68 - 7,96	0	1	0	0	0	1	1	5	7,56	0	1	2	0	0	6	5290 9900 28	5294 9900 28			
7,96 - 8,24	0	0	1	0	0	1	1	5	7,84	0	4	0	0	0	6	5290 9900 29	5294 9900 29			
8,24 - 8,52	0	0	0	1	0	1	1	5	8,12	2	3	0	0	0	6	5290 9900 30	5294 9900 30			
8,52 - 8,80	0	1	0	0	0	0	2	5	8,40	0	0	3	0	0	6	5290 9900 31	5294 9900 31			
8,80 - 9,08	0	0	1	0	0	0	2	5	8,68	0	3	1	0	0	7	5290 9900 32	5294 9900 32			
9,08 - 9,36	0	0	0	1	0	0	2	5	8,96	3	0	2	0	0	7	5290 9900 33	5294 9900 33			
9,36 - 9,64	0	0	0	1	1	2	0	5	9,24	0	0	2	1	0	7	5290 9900 34	5294 9900 34			
9,64 - 9,92	0	1	0	0	1	1	1	6	9,52	0	2	2	0	0	7	5290 9900 35	5294 9900 35			
9,92 - 10,20	0	0	1	0	1	1	1	6	9,80	3	0	1	1	0	7	5290 9900 36	5294 9900 36			
10,20 - 10,48	0	0	0	1	0	3	0	6	10,08	0	0	1	2	0	8	5290 9900 37	5294 9900 37			
10,48 - 10,76	0	1	0	0	1	0	2	6	10,36	0	2	1	1	0	8	5290 9900 38	5294 9900 38			
10,76 - 11,04	0	0	1	0	1	0	2	6	10,64	0	4	1	0	0	8	5290 9900 39	5294 9900 39			
11,04 - 11,32	0	0	0	1	1	0	2	6	10,92	0	0	0	3	0	8	5290 9900 40	5294 9900 40			
11,32 - 11,60	0	1	0	0	0	1	2	6	11,20	0	0	4	0	0	8	5290 9900 41	5294 9900 41			
11,60 - 11,88	0	0	1	0	0	1	2	7	11,48	0	3	2	0	0	8	5290 9900 42	5294 9900 42			
11,88 - 12,16	1	0	0	0	0	0	3	7	11,76	3	0	3	0	0	8	5290 9900 43	5294 9900 43			
12,16 - 12,44	0	1	0	0	0	0	3	7	12,04	0	0	3	1	0	9	5290 9900 44	5294 9900 44			
12,44 - 12,72	0	0	1	0	0	0	3	7	12,32	0	2	3	0	0	9	5290 9900 45	5294 9900 45			
12,72 - 13,00	0	0	0	1	0	0	3	7	12,60	0	5	1	0	0	9	5290 9900 46	5294 9900 46			
13,00 - 13,28	0	0	0	1	1	2	1	7	12,88	0	0	2	2	0	9	5290 9900 47	5294 9900 47			
13,28 - 13,56	0	1	0	0	0	3	1	7	13,16	0	2	2	1	0	9	5290 9900 48	5294 9900 48			
13,56 - 13,84	0	0	1	0	0	3	1	8	13,44	2	0	4	0	0	9	5290 9900 49	5294 9900 49			
13,84 - 14,12	0	0	0	1	0	3	1	8	13,72	0	0	1	3	0	10	5290 9900 50	5294 9900 50			
14,12 - 14,40	0	1	0	0	1	0	3	8	14,00	0	0	5	0	0	10	5290 9900 51	5294 9900 51			
14,40 - 14,68	0	0	1	0	1	0	3	8	14,28	0	3	3	0	0	10	5290 9900 52	5294 9900 52			
14,68 - 14,96	0	0	0	1	1	0	3	8	14,56	0	0	0	4	0	10	5290 9900 53	5294 9900 53			
14,96 - 15,24	0	1	0	0	0	1	3	8	14,84	0	0	4	1	0	10	5290 9900 54	5294 9900 54			
15,24 - 15,52	0	0	1	0	0	1	3	8	15,12	1	0	5	0	0	10	5290 9900 55	5294 9900 55			
15,52 - 15,80	0	0	0	1	0	1	3	9	15,40	1	0	5	0	0	10	5290 9900 56	5294 9900 56			
15,80 - 16,08	1	0	0	0	1	2	2	9	15,68	0	0	3	2	0	11	5290 9900 57	5294 9900 57			
16,08 - 16,36	0	1	0	0	1	2	2	9	15,96	0	1	5	0	0	11	5290 9900 58	5294 9900 58			
16,36 - 16,64	0	0	1	0	1	2	2	9	16,24	0	4	3	0	0	11	5290 9900 59	5294 9900 59			
16,64 - 16,92	1	0	0	0	1	1	3	9	16,52	0	0	3	2	0	11	5290 9900 60	5294 9900 60			
16,92 - 17,20	0	1	0	0	1	1	3	9	16,80	0	0	6	0	0	11	5290 9900 61	5294 9900 61			
17,20 - 17,48	0	0	1	0	1	1	3	9	17,08	0	3	4	0	0	12	5290 9900 62	5294 9900 62			
17,48 - 17,76	1	0	0	0	0	2	3	10	17,36	0	0	1	4	0	12	5290 9900 63	5294 9900 63			
17,76 - 18,04	0	1	0	0	0	2	3	10	17,64	0	0	5	1	0	12	5290 9900 64	5294 9900 64			
18,04 - 18,32	0	0	1	0	0	2	3	10	17,92	0	2	5	0	0	12	5290 9900 65	5294 9900 65			
18,32 - 18,60	0	0	0	1	0	2	3	10	18,20	0	0	0	5	0	12	5290 9900 66	5294 9900 66			
18,60 - 18,88	1	0	0	0	2	1	3	10	18,48	0	0	4	2	0	12	5290 9900 67	5294 9900 67			
18,88 - 19,16	0	1	0	0	2	1	3	10	18,76	0	1	6	0	0	13	5290 9900 68	5294 9900 68			
19,16 - 19,44	0	0	1	0	2	1	3	10	19,04	0	4	4	0	0	13	5290 9900 69	5294 9900 69			
19,44 - 19,72	1	0	0	0	1	2	3	11	19,32	0	2	3	3	0	13	5290 9900 70	5294 9900 70			
19,72 - 20,00	0	1	0	0	1	2	3	11	19,60	0	0	10	0	0	13	5290 9900 71	5294 9900 71			

Le nombre de paliers doit être déterminé de l'utilisateur et des classes d'utilisateurs A, B ou C. Voir le guide de planification pour les échelles fixes.

*) Vis de serrage 0529.85.43 pour les échelons en profilé U

La livraison pour l'installation de protection contre les chutes comprend en outre

- 1 pcs. Aide à l'embarquement pivotant
- 1 pcs. de chaque Butée d'arrêt
- 1 pcs. Palier

- Type 0529.67.02
- Type 0529.40.06/0529.40.07
- Type 0529.23.10

- 2 pcs. Crosse de sorti
- 1 paire Plaque de pied
- 2 pcs. Plaque d'identification

- Type 0529.14.50
- Type 0529.16.10
- Type 0173.10, Type 0175



LISTE DES PIÈCES JEUX D'ÉCHELLES AVEC RAIL ANTICHUTE SELON DIN 18799: 2019

Protection contre les chutes obligatoire à partir de 3 m

Acier inoxydable V4A

Hauteur d'accès de à m	Combinaison d'échelles							Fixation murale Type 0929.06.10 paire	Longueurs des rails antichutes m	Combinaison des rails antichutes Type 0929.66.03					Vis de serrage Type 0929.85.40* pcs.	Avec échelons en profilé tubulaire N° de commande	Avec échelons en profilé U N° de commande	€ p. pcs.
	Pièce de transition Type 9290.05/9294.05		Échelles Type 9290/9294			4	7			10	13	21						
	4	5	6	7	10								13					
2,92 - 3,20	1	0	0	0	1	0	0	3	2,80	0	0	1	0	0	4	9290 9900 11	9294 9900 11	
3,20 - 3,48	0	1	0	0	1	0	0	3	3,08	1	1	0	0	0	4	9290 9900 12	9294 9900 12	
3,48 - 3,76	0	0	1	0	1	0	0	3	3,36	3	0	0	0	0	4	9290 9900 13	9294 9900 13	
3,76 - 4,04	0	0	0	1	1	0	0	3	3,64	0	0	0	1	0	4	9290 9900 14	9294 9900 14	
4,04 - 4,32	0	1	0	0	0	1	0	3	3,92	0	2	0	0	0	4	9290 9900 15	9294 9900 15	
4,32 - 4,60	0	0	1	0	0	1	0	3	4,20	2	1	0	0	0	4	9290 9900 16	9294 9900 16	
4,60 - 4,88	0	0	0	1	0	1	0	3	4,48	4	0	0	0	0	4	9290 9900 17	9294 9900 17	
4,88 - 5,16	0	1	0	0	0	0	1	3	4,76	0	1	1	0	0	4	9290 9900 18	9294 9900 18	
5,16 - 5,44	0	0	1	0	0	0	1	3	5,04	2	0	1	0	0	4	9290 9900 19	9294 9900 19	
5,44 - 5,72	0	0	0	1	0	0	1	3	5,32	3	1	0	0	0	5	9290 9900 20	9294 9900 20	
5,72 - 6,00	0	0	0	1	2	0	0	4	5,60	0	0	2	0	0	5	9290 9900 21	9294 9900 21	
6,00 - 6,28	0	1	0	0	1	1	0	4	5,88	0	3	0	0	0	5	9290 9900 22	9294 9900 22	
6,28 - 6,56	0	0	1	0	1	1	0	4	6,16	3	0	1	0	0	5	9290 9900 23	9294 9900 23	
6,56 - 6,84	0	0	0	1	1	1	0	4	6,44	0	0	1	1	0	5	9290 9900 24	9294 9900 24	
6,84 - 7,12	0	1	0	0	1	0	1	4	6,72	0	2	1	0	0	5	9290 9900 25	9294 9900 25	
7,12 - 7,40	0	0	1	0	1	0	1	4	7,00	1	3	0	0	0	6	9290 9900 26	9294 9900 26	
7,40 - 7,68	0	0	0	1	1	0	1	4	7,28	0	0	0	2	0	6	9290 9900 27	9294 9900 27	
7,68 - 7,96	0	1	0	0	0	1	1	5	7,56	0	1	2	0	0	6	9290 9900 28	9294 9900 28	
7,96 - 8,24	0	0	1	0	0	1	1	5	7,84	0	4	0	0	0	6	9290 9900 29	9294 9900 29	
8,24 - 8,52	0	0	0	1	0	1	1	5	8,12	2	3	0	0	0	6	9290 9900 30	9294 9900 30	
8,52 - 8,80	0	1	0	0	0	0	2	5	8,40	0	0	3	0	0	6	9290 9900 31	9294 9900 31	
8,80 - 9,08	0	0	1	0	0	0	2	5	8,68	0	3	1	0	0	7	9290 9900 32	9294 9900 32	
9,08 - 9,36	0	0	0	1	0	0	2	5	8,96	3	0	2	0	0	7	9290 9900 33	9294 9900 33	
9,36 - 9,64	0	0	0	1	1	2	0	5	9,24	0	0	2	1	0	7	9290 9900 34	9294 9900 34	
9,64 - 9,92	0	1	0	0	1	1	1	6	9,52	0	2	2	0	0	7	9290 9900 35	9294 9900 35	
9,92 - 10,20	0	0	1	0	1	1	1	6	9,80	3	0	1	1	0	7	9290 9900 36	9294 9900 36	
10,20 - 10,48	0	0	0	1	0	3	0	6	10,08	0	0	1	2	0	8	9290 9900 37	9294 9900 37	
10,48 - 10,76	0	1	0	0	1	0	2	6	10,36	0	2	1	1	0	8	9290 9900 38	9294 9900 38	
10,76 - 11,04	0	0	1	0	1	0	2	6	10,64	0	4	1	0	0	8	9290 9900 39	9294 9900 39	
11,04 - 11,32	0	0	0	1	1	0	2	6	10,92	0	0	0	3	0	8	9290 9900 40	9294 9900 40	
11,32 - 11,60	0	1	0	0	0	1	2	6	11,20	0	0	4	0	0	8	9290 9900 41	9294 9900 41	
11,60 - 11,88	0	0	1	0	0	1	2	7	11,48	0	3	2	0	0	8	9290 9900 42	9294 9900 42	
11,88 - 12,16	1	0	0	0	0	0	3	7	11,76	3	0	3	0	0	8	9290 9900 43	9294 9900 43	
12,16 - 12,44	0	1	0	0	0	0	3	7	12,04	0	0	3	1	0	9	9290 9900 44	9294 9900 44	
12,44 - 12,72	0	0	1	0	0	0	3	7	12,32	0	2	3	0	0	9	9290 9900 45	9294 9900 45	
12,72 - 13,00	0	0	0	1	0	0	3	7	12,60	0	5	1	0	0	9	9290 9900 46	9294 9900 46	
13,00 - 13,28	0	0	0	1	1	2	1	7	12,88	0	0	2	2	0	9	9290 9900 47	9294 9900 47	
13,28 - 13,56	0	1	0	0	0	3	1	7	13,16	0	2	2	1	0	9	9290 9900 48	9294 9900 48	
13,56 - 13,84	0	0	1	0	0	3	1	8	13,44	2	0	4	0	0	9	9290 9900 49	9294 9900 49	
13,84 - 14,12	0	0	0	1	0	3	1	8	13,72	0	0	1	3	0	10	9290 9900 50	9294 9900 50	
14,12 - 14,40	0	1	0	0	1	0	3	8	14,00	0	0	5	0	0	10	9290 9900 51	9294 9900 51	
14,40 - 14,68	0	0	1	0	1	0	3	8	14,28	0	3	3	0	0	10	9290 9900 52	9294 9900 52	
14,68 - 14,96	0	0	0	1	1	0	3	8	14,56	0	0	0	4	0	10	9290 9900 53	9294 9900 53	
14,96 - 15,24	0	1	0	0	0	1	3	8	14,84	0	0	4	1	0	10	9290 9900 54	9294 9900 54	
15,24 - 15,52	0	0	1	0	0	1	3	8	15,12	1	0	5	0	0	10	9290 9900 55	9294 9900 55	
15,52 - 15,80	0	0	0	1	0	1	3	9	15,40	1	0	5	0	0	10	9290 9900 56	9294 9900 56	
15,80 - 16,08	1	0	0	0	1	2	2	9	15,68	0	0	3	2	0	11	9290 9900 57	9294 9900 57	
16,08 - 16,36	0	1	0	0	1	2	2	9	15,96	0	1	5	0	0	11	9290 9900 58	9294 9900 58	
16,36 - 16,64	0	0	1	0	1	2	2	9	16,24	0	4	3	0	0	11	9290 9900 59	9294 9900 59	
16,64 - 16,92	1	0	0	0	1	1	3	9	16,52	0	0	3	2	0	11	9290 9900 60	9294 9900 60	
16,92 - 17,20	0	1	0	0	1	1	3	9	16,80	0	0	6	0	0	11	9290 9900 61	9294 9900 61	
17,20 - 17,48	0	0	1	0	1	1	3	9	17,08	0	3	4	0	0	12	9290 9900 62	9294 9900 62	
17,48 - 17,76	1	0	0	0	0	2	3	10	17,36	0	0	1	4	0	12	9290 9900 63	9294 9900 63	
17,76 - 18,04	0	1	0	0	0	2	3	10	17,64	0	0	5	1	0	12	9290 9900 64	9294 9900 64	
18,04 - 18,32	0	0	1	0	0	2	3	10	17,92	0	2	5	0	0	12	9290 9900 65	9294 9900 65	
18,32 - 18,60	0	0	0	1	0	2	3	10	18,20	0	0	0	5	0	12	9290 9900 66	9294 9900 66	
18,60 - 18,88	1	0	0	0	2	1	3	10	18,48	0	0	4	2	0	12	9290 9900 67	9294 9900 67	
18,88 - 19,16	0	1	0	0	2	1	3	10	18,76	0	1	6	0	0	13	9290 9900 68	9294 9900 68	
19,16 - 19,44	0	0	1	0	2	1	3	10	19,04	0	4	4	0	0	13	9290 9900 69	9294 9900 69	
19,44 - 19,72	1	0	0	0	1	2	3	11	19,32	0	2	3	3	0	13	9290 9900 70	9294 9900 70	
19,72 - 20,00	0	1	0	0	1	2	3	11	19,60	0	0	10	0	0	13	9290 9900 71	9294 9900 71	

Le nombre de paliers doit être déterminé de l'utilisateur et des classes d'utilisateurs A, B ou C. Voir le guide de planification pour les échelles fixes.

*) Vis de serrage 0929.85.43 pour les échelons en profilé U

La livraison pour l'installation de protection contre les chutes comprend en outre

- 1 pcs. Aide à l'embarquement pivotant Type 0929.67.02
- 1 pcs. de chaque Butée d'arrêt Type 0929.40.06/0929.40.07
- 1 pcs. Palier Type 0929.23.10
- 2 pcs. Crosse de sorti
- 1 paire Plaque de pied
- 2 pcs. Plaque d'identification
- Type 0929.14.50
- Type 0929.16.10
- Type 0173.10, Type 0175



ÉCHELLES À DEUX MONTANTS ÉCHELLES DE BASE - Ø 34 MM

Échelles colorées sur demande

Matériau

- Acier galv.
 Acier inox
 Aluminium
 Fibre sur demande

Caractéristiques typiques

- ✓ Type d'échelle étroite
- ✓ Ø du montant 34 mm

Avantages

- ✓ Système standardisé
- ✓ Montage facile pour les espaces restreints

Utilisation

- ✓ Utilisation générale



Echelons en profilé tubulaire

Exécution

Acier, galvanisé à chaud selon la DIN EN ISO 1461, acier inoxydable V4A ou en aluminium anodisé.

Montants en tube d'acier rond.

Echelons en profile d'acier carré avec rainures antidérapantes

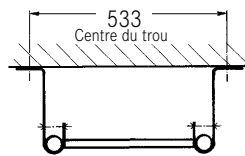
Assemblage des montants et des échelons soudés sous gaz de protection.

Dimensions

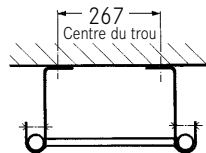
Écartement des échelons	280 mm
Largeur extérieure de l'échelle (sans crinoline)	434 mm
Largeur lumineuse	366 mm
Espacement des montants	400 mm
Montant	Ø 34 mm

Accessoires et équipements spéciaux

ainsi que des chevilles de fixation voir accessoires.



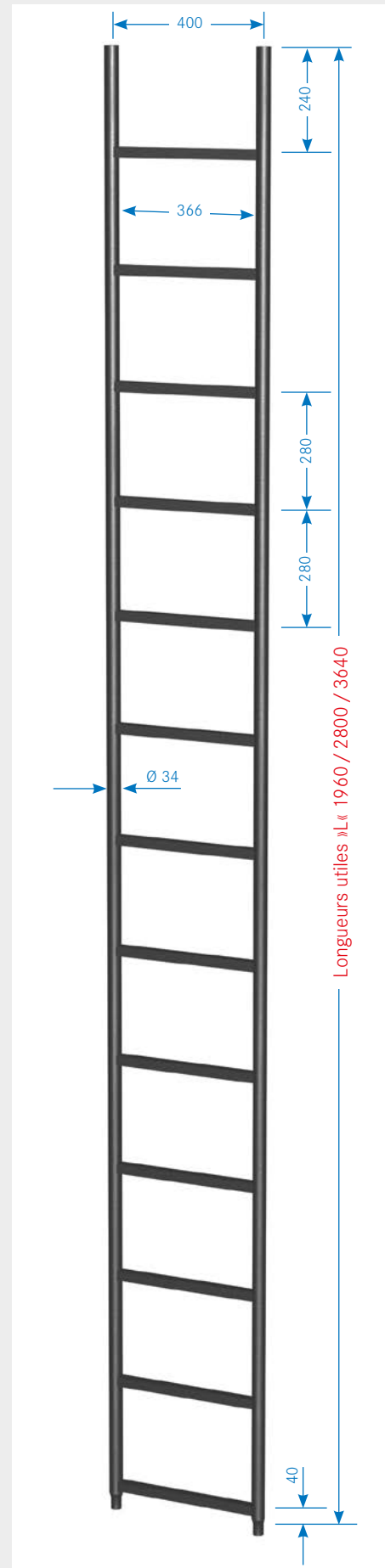
Fixations murales monté vers l'extérieur



Fixations murales monté vers l'intérieur



Échelles plus longues (par ex. pour franchir des ouvertures dans les murs) sur demande Si vous souhaitez composer vous-même votre installation d'échelle veuillez consulter la page d'informations "Domaines d'utilisation et exigences pour les échelles fixes" et les exemples d'application qui y sont présentés.



ArbStättV · DIN EN 14396

ÉCHELLES DE BASE

Type 5289 avec échelons en profilé tubulaire 25 x 25 mm

Acier galvanisé

Taille (échelons)	Longueur utile »L« env. m	Longueur tot. env. m	Poids env. kg	N° de commande	€ pcs.
7	1,96	2,00	9,2	5289 0000 07	
10	2,80	2,84	13,4	5289 0000 10	
13	3,64	3,68	16,9	5289 0000 13	



Type 9289 avec échelons en profilé 25 x 25 mm

Acier inoxydable, V4A

Taille (échelons)	Longueur utile »L« env. m	Longueur tot. env. m	Poids env. kg	N° de commande	€ pcs.
7	1,96	2,00	9,0	9289 0000 07	
10	2,80	2,84	13,2	9289 0000 10	
13	3,64	3,68	16,6	9289 0000 13	



Type 9286 avec échelons en profilé 25 x 25 mm

Acier inoxydable, V2A

Taille (échelons)	Longueur utile »L« env. m	Longueur tot. env. m	Poids env. kg	N° de commande	€ pcs.
7	1,96	2,00	9,0	9286 0000 07	
10	2,80	2,84	13,2	9286 0000 10	
13	3,64	3,68	16,6	9286 0000 13	

Fabrications spéciales de toutes sortes sur demande !

Nous nous ferons un plaisir de vous conseiller.

Contactez simplement l'équipe ROTEX au 071 945 70 20 ou info@rotex-metallbauteile.ch



ÉCHELLES À DEUX MONTANTS JEUX D'ÉCHELLES AVEC RAIL ANTICHUTE

Échelles colorées sur demande

Matériau

Acier galv. Acier inox Aluminium Fibre sur demande

Caractéristiques typiques

- ✓ Type d'échelle étroite
- ✓ Ø du montant 34 mm

Utilisation

- ✓ Utilisation générale

Avantages

- ✓ Système standardisé
- ✓ Montage facile
- ✓ Système de protection contre les chutes fonctionnement en continu



Type 5282

Exécution

Acier galvanisé à chaud selon DIN EN ISO 1461 ou acier inoxydable V4A.

Montants en tube d'acier ronde
Échelons en profilé d'acier carré avec rainures antidérapantes
Assemblage des montants et des échelons soudés sous gaz de protection.

Rail de protection contre les chutes
└┘-Profilé (profilé omega).

Contenu de la livraison

Toutes les pièces nécessaires pour une exécution conforme aux prescriptions nécessaire. L'envoi effectué démonté.

Équipements spéciaux

Alternatives à la version standard équipements spéciaux ainsi que des chevilles de fixation voir Accessoires.

Patins antichute et harnais de sécurité adaptés, voir "Équipement de protection individuelle".



Les échelles équipées d'un dispositif de protection contre les chutes ne sont pas soumises à une limitation de hauteur - contrairement aux échelles équipées d'un panier de protection dorsale - et offrent une véritable protection contre les chutes.



DIN EN 14 396 · ArbStättV · CE 0158

LISTE DES PIÈCES JEUX D'ÉCHELLES AVEC RAIL ANTICHUTE, LARGEUR LUMINEUSE 366 MM, SELON DIN EN 14 396

Protection contre les chutes obligatoire à partir de 5 m

Acier galvanisé

Hauteur d'accès de à m	Combinaison d'échelles Type 5289			Crosse de sortie Type 0528.14.50 pcs.	Fixation murale Type 0528.06.10 paire	Longueurs des rails antichutes m	Combinaison des rails antichutes Type 0529.66.03				Vis de serrage Type 0529.85.40 pcs.	Avec échelons en profilé tubulaire N° de commande	€ p. pcs.
	7	10	13				4	7	10	13			
5,44 - 5,72	-	2	-	2	4	5,04	2	-	1	-	5	5289 9900 20	
5,72 - 6,00	3	-	-	2	5	5,32	3	1	-	-	5	5289 9900 21	
6,28 - 6,56	-	1	1	2	4	5,88	-	3	-	-	5	5289 9900 23	
6,56 - 6,84	2	1	-	2	6	6,16	3	-	1	-	5	5289 9900 24	
7,12 - 7,40	-	-	2	2	5	6,72	-	2	1	-	6	5289 9900 26	
7,40 - 7,68	1	2	-	2	6	7,00	1	3	-	-	6	5289 9900 27	
7,68 - 7,96	4	-	-	2	7	7,28	-	-	-	2	6	5289 9900 28	
8,24 - 8,52	-	3	-	2	6	7,84	-	4	-	-	6	5289 9900 30	
8,52 - 8,80	3	1	-	2	8	8,12	2	3	-	-	6	5289 9900 31	
9,08 - 9,36	-	2	1	2	6	8,68	-	3	1	-	7	5289 9900 33	
9,36 - 9,64	2	2	-	2	8	8,96	3	-	2	-	7	5289 9900 34	
9,64 - 9,92	5	-	-	2	9	9,24	-	-	2	1	7	5289 9900 35	

Paliers nécessaires tous les 10 m de hauteur d'accès ! A commander séparément - voir accessoires

9,92 - 10,20	-	1	2	2	6	9,52	-	2	2	-	7	5289 9900 36	
10,20 - 10,48	1	3	-	2	8	9,80	3	-	1	1	7	5289 9900 37	
10,48 - 10,76	4	1	-	2	10	10,08	-	-	1	2	7	5289 9900 38	
10,76 - 11,04	-	-	3	2	7	10,36	-	2	1	1	8	5289 9900 39	
11,04 - 11,32	-	4	-	2	8	10,64	-	4	1	-	8	5289 9900 40	
11,32 - 11,60	3	2	-	2	10	10,92	-	-	-	3	8	5289 9900 41	
11,60 - 11,88	6	-	-	2	11	11,20	-	-	4	-	8	5289 9900 42	
11,88 - 12,16	-	3	1	2	8	11,48	-	3	2	-	8	5289 9900 43	
12,16 - 12,44	3	1	1	2	10	11,76	3	-	3	-	8	5289 9900 44	
12,44 - 12,72	5	1	-	2	12	12,04	-	-	3	1	9	5289 9900 45	
12,72 - 13,00	-	2	2	2	8	12,32	-	2	3	-	9	5289 9900 46	
13,00 - 13,28	2	2	1	2	10	12,60	-	5	1	-	9	5289 9900 47	
13,28 - 13,56	4	2	-	2	12	12,88	-	-	2	2	9	5289 9900 48	
13,56 - 13,84	-	1	3	2	8	13,16	-	2	2	1	9	5289 9900 49	
13,84 - 14,12	2	1	2	2	10	13,44	2	-	4	-	9	5289 9900 50	
14,12 - 14,40	3	3	-	2	12	13,72	-	-	1	3	10	5289 9900 51	
14,40 - 14,68	6	1	-	2	14	14,00	-	-	5	-	10	5289 9900 52	
14,68 - 14,96	1	2	2	2	10	14,28	-	3	3	-	10	5289 9900 53	
14,96 - 15,24	4	-	2	2	12	14,56	-	-	-	4	10	5289 9900 54	
15,24 - 15,52	5	2	-	2	14	14,84	-	-	4	1	10	5289 9900 55	
15,52 - 15,80	8	-	-	2	15	15,12	1	-	5	-	10	5289 9900 56	
15,80 - 16,08	1	5	-	2	12	15,40	1	3	3	-	11	5289 9900 57	
16,08 - 16,36	4	3	-	2	14	15,68	-	-	3	2	11	5289 9900 58	
16,36 - 16,64	7	1	-	2	16	15,96	-	1	5	-	11	5289 9900 59	
16,64 - 16,92	-	6	-	2	12	16,24	-	4	3	-	12	5289 9900 60	
16,92 - 17,20	3	4	-	2	14	16,52	-	-	2	3	12	5289 9900 61	
17,20 - 17,48	6	2	-	2	16	16,80	-	-	6	-	12	5289 9900 62	
17,48 - 17,76	-	5	1	2	12	17,08	-	3	4	-	12	5289 9900 63	
17,76 - 18,04	3	3	1	2	14	17,36	-	-	1	4	12	5289 9900 64	
18,04 - 18,32	5	3	-	2	16	17,64	-	-	5	1	12	5289 9900 65	
18,32 - 18,60	8	1	-	2	18	17,92	-	2	5	-	13	5289 9900 66	
18,60 - 18,88	2	4	1	2	14	18,20	-	-	-	5	13	5289 9900 67	
18,88 - 19,16	5	2	1	2	16	18,48	-	-	4	2	13	5289 9900 68	
19,16 - 19,44	7	2	-	2	18	18,76	-	1	6	-	13	5289 9900 69	
19,44 - 19,72	2	3	2	2	14	19,04	-	4	4	-	13	5289 9900 70	
19,72 - 20,00	3	5	-	2	16	19,32	-	-	3	3	13	5289 9900 71	

La livraison pour l'installation de protection contre les chutes comprend entre autres:

1 pcs.	Aide à l'embarquement pivotant	Type 0528.67
1 pcs.	de chaque Butée d'arrêt	Type 0529.40.06/0529.40.07
1 paire	Plaque de pied	Type 0528.16.10
1 pcs.	Plaque d'identification	Type 0176
1 pcs.	Plaque d'identification	Type 0174.20



LISTE DES PIÈCES JEUX D'ÉCHELLES AVEC RAIL ANTICHUTE SELON DIN EN 14 396

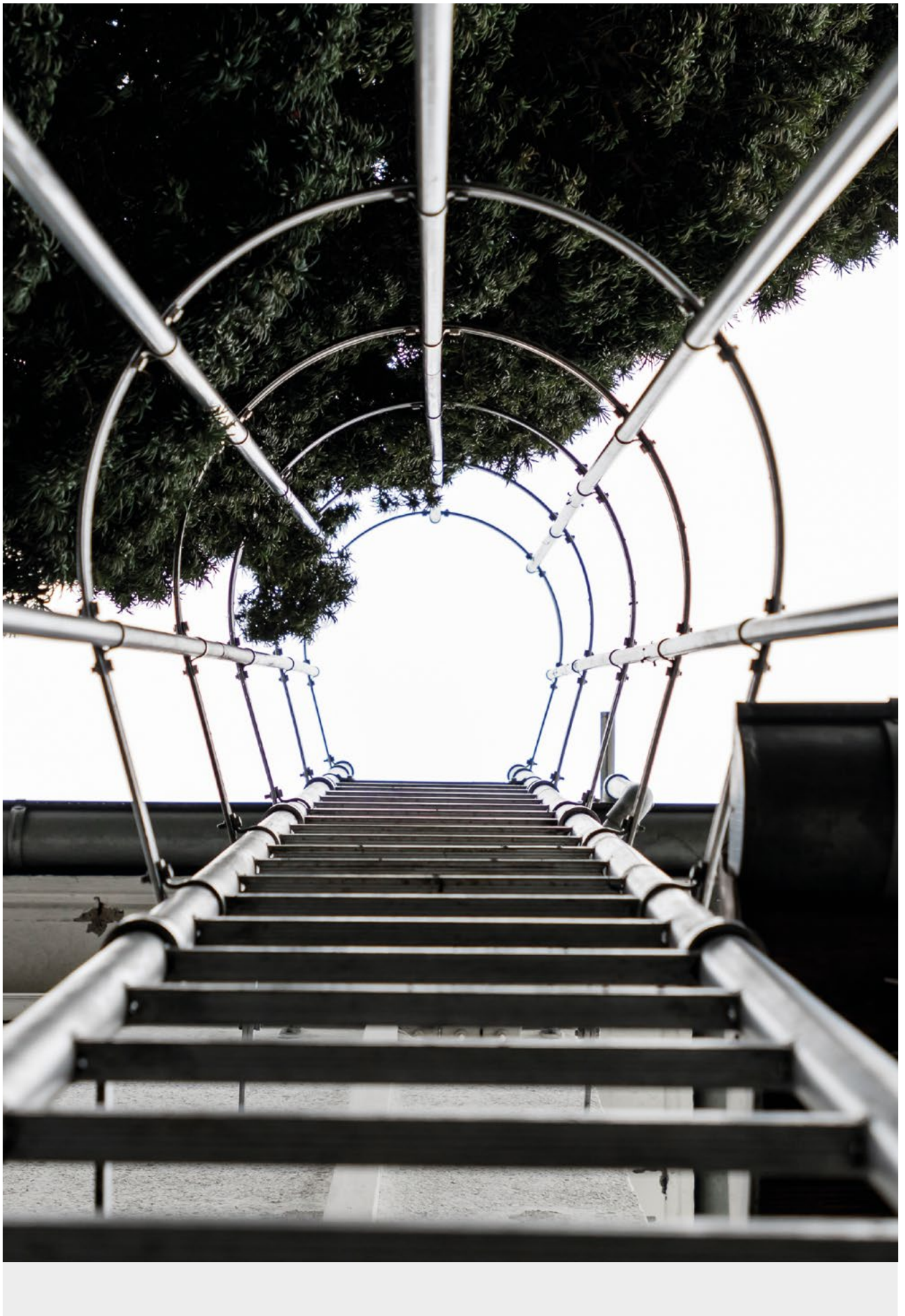
Protection contre les chutes obligatoire à partir de 5 m												Acier inoxydable V4A	
Hauteur d'accès de à m	Combinaison d'échelles Type 9289			Crosse de sortie Type 0928.14.50	Fixation murale Type 0928.06.10	Longueurs des rails antichutes m	Combinaison des rails antichutes Type 0929.66.03				Vis de serrage Type 0929.85.40	Avec échelons en profilé tubulaire	€
	7	10	13	pcs.	paire		4	7	10	13	pcs.	N° de commande	p. pcs.
5,44 - 5,72	-	2	-	2	4	5,04	2	-	1	-	5	9289 9900 20	
5,72 - 6,00	3	-	-	2	5	5,32	3	1	-	-	5	9289 9900 21	
6,28 - 6,56	-	1	1	2	4	5,88	-	3	-	-	5	9289 9900 23	
6,56 - 6,84	2	1	-	2	6	6,16	3	-	1	-	5	9289 9900 24	
7,12 - 7,40	-	-	2	2	5	6,72	-	2	1	-	6	9289 9900 26	
7,40 - 7,68	1	2	-	2	6	7,00	1	3	-	-	6	9289 9900 27	
7,68 - 7,96	4	-	-	2	7	7,28	-	-	-	2	6	9289 9900 28	
8,24 - 8,52	-	3	-	2	6	7,84	-	4	-	-	6	9289 9900 30	
8,52 - 8,80	3	1	-	2	8	8,12	2	3	-	-	6	9289 9900 31	
9,08 - 9,36	-	2	1	2	6	8,68	-	3	1	-	7	9289 9900 33	
9,36 - 9,64	2	2	-	2	8	8,96	3	-	2	-	7	9289 9900 34	
9,64 - 9,92	5	-	-	2	9	9,24	-	-	2	1	7	9289 9900 35	

Paliers nécessaires tous les 10 m de hauteur d'accès ! A commander séparément - voir accessoires

9,92 - 10,20	-	1	2	2	6	9,52	-	2	2	-	7	9289 9900 36	
10,20 - 10,48	1	3	-	2	8	9,80	3	-	1	1	7	9289 9900 37	
10,48 - 10,76	4	1	-	2	10	10,08	-	-	1	2	7	9289 9900 38	
10,76 - 11,04	-	-	3	2	7	10,36	-	2	1	1	8	9289 9900 39	
11,04 - 11,32	-	4	-	2	8	10,64	-	4	1	-	8	9289 9900 40	
11,32 - 11,60	3	2	-	2	10	10,92	-	-	-	3	8	9289 9900 41	
11,60 - 11,88	6	-	-	2	11	11,20	-	-	4	-	8	9289 9900 42	
11,88 - 12,16	-	3	1	2	8	11,48	-	3	2	-	8	9289 9900 43	
12,16 - 12,44	3	1	1	2	10	11,76	3	-	3	-	8	9289 9900 44	
12,44 - 12,72	5	1	-	2	12	12,04	-	-	3	1	9	9289 9900 45	
12,72 - 13,00	-	2	2	2	8	12,32	-	2	3	-	9	9289 9900 46	
13,00 - 13,28	2	2	1	2	10	12,60	-	5	1	-	9	9289 9900 47	
13,28 - 13,56	4	2	-	2	12	12,88	-	-	2	2	9	9289 9900 48	
13,56 - 13,84	-	1	3	2	8	13,16	-	2	2	1	9	9289 9900 49	
13,84 - 14,12	2	1	2	2	10	13,44	2	-	4	-	9	9289 9900 50	
14,12 - 14,40	3	3	-	2	12	13,72	-	-	1	3	10	9289 9900 51	
14,40 - 14,68	6	1	-	2	14	14,00	-	-	5	-	10	9289 9900 52	
14,68 - 14,96	1	2	2	2	10	14,28	-	3	3	-	10	9289 9900 53	
14,96 - 15,24	4	-	2	2	12	14,56	-	-	-	4	10	9289 9900 54	
15,24 - 15,52	5	2	-	2	14	14,84	-	-	4	1	10	9289 9900 55	
15,52 - 15,80	8	-	-	2	15	15,12	1	-	5	-	10	9289 9900 56	
15,80 - 16,08	1	5	-	2	12	15,40	1	3	3	-	11	9289 9900 57	
16,08 - 16,36	4	3	-	2	14	15,68	-	-	3	2	11	9289 9900 58	
16,36 - 16,64	7	1	-	2	16	15,96	-	1	5	-	11	9289 9900 59	
16,64 - 16,92	-	6	-	2	12	16,24	-	4	3	-	12	9289 9900 60	
16,92 - 17,20	3	4	-	2	14	16,52	-	-	2	3	12	9289 9900 61	
17,20 - 17,48	6	2	-	2	16	16,80	-	-	6	-	12	9289 9900 62	
17,48 - 17,76	-	5	1	2	12	17,08	-	3	4	-	12	9289 9900 63	
17,76 - 18,04	3	3	1	2	14	17,36	-	-	1	4	12	9289 9900 64	
18,04 - 18,32	5	3	-	2	16	17,64	-	-	5	1	12	9289 9900 65	
18,32 - 18,60	8	1	-	2	18	17,92	-	2	5	-	13	9289 9900 66	
18,60 - 18,88	2	4	1	2	14	18,20	-	-	-	5	13	9289 9900 67	
18,88 - 19,16	5	2	1	2	16	18,48	-	-	4	2	13	9289 9900 68	
19,16 - 19,44	7	2	-	2	18	18,76	-	1	6	-	13	9289 9900 69	
19,44 - 19,72	2	3	2	2	14	19,04	-	4	4	-	13	9289 9900 70	
19,72 - 20,00	3	5	-	2	16	19,32	-	-	3	3	13	9289 9900 71	

La livraison pour l'installation de protection contre les chutes comprend entre autres:

- 1 pcs. Aide à l'embarquement pivotant Type 0928.67
- 1 pcs. de chaque Butée d'arrêt Type 0529.40.06/0529.40.07
- 1 paire Plaque de pied Type 0928.16.10
- 1 pcs. Plaque d'identification Type 0176
- 1 pcs. Plaque d'identification Type 0174.20



ÉCHELLES À DEUX MONTANTS POUR L'INSPECTION DES MACHINES

Échelles colorées sur demande

Matériau

- Acier galvan. Acier Inox Aluminium Fibre sur demande

Caractéristiques typiques

- ✓ Type d'échelle large
- ✓ Ø du montant 34 mm

Avantages

- ✓ Système standardisé
- ✓ Montage facile
- Antidérapant
- Ascension confortable

Utilisation

- ✓ Utilisation générale
- ✓ Échelle de secours
- ✓ Adapté à la gaine

Exécution

Acier, galvanisé à chaud selon DIN EN ISO 1461.

Montants en tube d'acier ronde.

Echelons en profilé d'acier carré ou profilé U avec rainures vers le haut. Extrêmement antidérapant, à double rangée de trous.

Assemblage des montants et des échelons soudés sous gaz de protection.

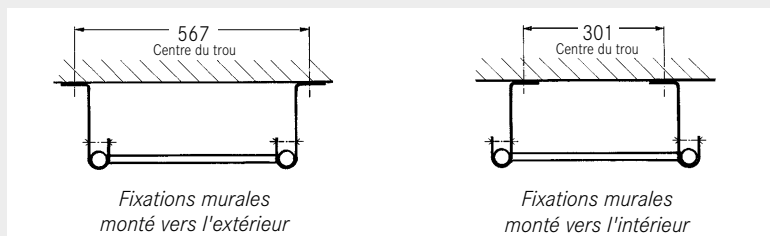
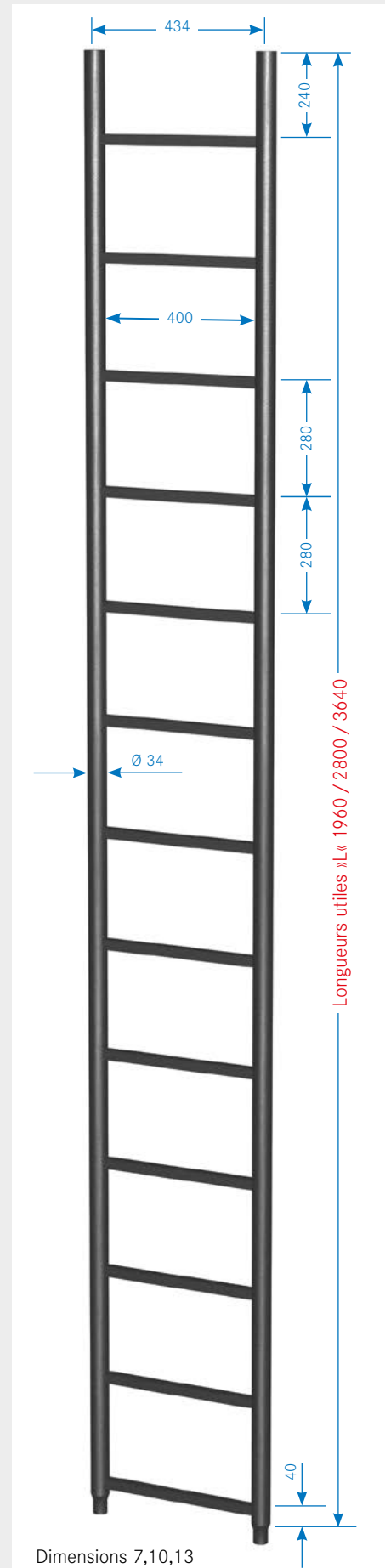
Accessoires et équipements spéciaux

ainsi que des chevilles de fixation voir accessoires.



Dimensions

Écartement des échelons	280 mm
Largeur extérieure de l'échelle (sans crinoline)	468 mm
Largeur lumineuse	400 mm
Espacement des montants	434 mm
Montants	Ø 34 mm



Échelles plus longues (par ex. pour franchir des ouvertures dans les murs) sur demande. Si vous souhaitez composer vous-même votre installation d'échelles veuillez consulter la page d'informations "Domaines d'utilisation et exigences pour les échelles fixes" et les exemples d'application qui y sont présentés.

Jeux d'échelles complets de ce type sur demande.



DIN 14094-1 · DIN EN ISO 14122-4
 DIN EN 14 396 · DIN 18799-1: 2019
 ArbStättV

ÉCHELLES DE BASE

Type 5288 avec échelons en profilé tubulaire 25 x 25 mm

Acier galvanisé

Taille (échelons)	Longueur utile »L« env. m	Longueur tot. env. m	Poids env. kg	N° de commande	€ pcs.
7	1,96	2,00	9,7	5288 0000 07	
10	2,80	2,84	14,8	5288 0000 10	
13	3,64	3,68	19,7	5288 0000 13	

Type 5285 avec barreaux en profilé U 25 x 25 mm

Acier galvanisé

Taille (échelons)	Longueur utile »L« env. m	Longueur tot. env. m	Poids env. kg	N° de commande	€ pcs.
7	1,96	2,00	9,5	5285 0000 07	
10	2,80	2,84	14,4	5285 0000 10	
13	3,64	3,68	19,1	5285 0000 13	

RACCORDS DE TRANSITION

Type 5288.05 avec échelons en profilé tubulaire 25 x 25 mm (pour échelle de base 5288)

Acier galvanisé

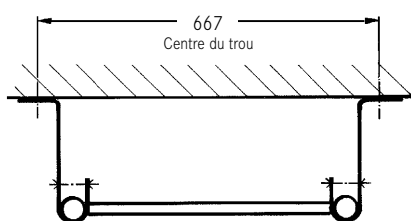
Taille (échelons)	Longueur utile »L« env. m	Longueur tot. env. m	Poids env. kg	N° de commande	€ pcs.
4	1,12	1,14	5,5	5288 0500 04	
5	1,40	1,44	6,8	5288 0500 05	
6	1,68	1,72	8,1	5288 0500 06	
7	1,96	2,00	9,4	5288 0500 07	

Type 5285.05 avec échelons profilés en U 25 x 25 mm (pour échelle de base 5285)

Acier galvanisé

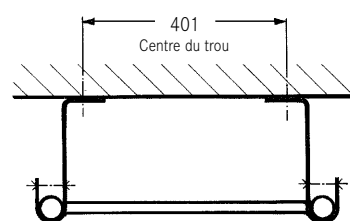
Taille (échelons)	Longueur utile »L« env. m	Longueur tot. env. m	Poids env. kg	N° de commande	€ pcs.
4	1,12	1,14	5,3	5285 0500 04	
5	1,40	1,44	6,6	5285 0500 05	
6	1,68	1,72	7,8	5285 0500 06	
7	1,96	2,00	9,1	5285 0500 07	

Dimensions de fixation à l'extrémité supérieure de l'échelle (dimensions de l'extrémité inférieure voir page 32)



Fixations murales
monté vers l'extérieur

Pour les pièces de
transition ("en haut")



Fixations murales
monté vers l'intérieur

ÉCHELLES À DEUX MONTANTS POUR PUIITS ET STATIONS D'EAU

Échelles colorées sur demande

Matériau

Acier galvan. Acier Inox Aluminium Fibre sur demande

Caractéristiques typiques

- ✓ Type d'échelle étroite
- ✓ Ø du montant 34 mm

Avantages

- ✓ Système standardisé
- ✓ Montage simple
- ✓ Extrêmement antidérapant
- ✓ Pour les espaces restreints

Avantages de l'inox V4A

- ✓ Extrêmement résistant à la corrosion
- ✓ Utilisable dans l'eau potable

Utilisation

- ✓ Spécialement pour le puits
- ✓ Utilisation générale



Echelons en profilé tubulaire



Échelons en profilé U

Exécution

Acier galvanisé à chaud selon la norme DIN EN ISO 1461, ou en acier inoxydable V4A.

Montants en tube d'acier rond.

Echelons en profilé tubulaire d'acier carré avec rainures antidérapantes ou profilé en U avec rainures vers le haut, perforé en double rangée, extrêmement antidérapant (sauf pour les échelles en aluminium).

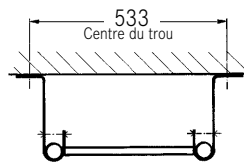
Assemblage des montants/échelons soudé au gaz de protection.

Accessoires et équipements spéciaux

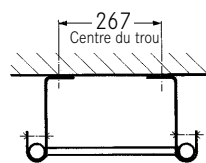
ainsi que des chevilles de fixation voir les accessoires.

Dimensions

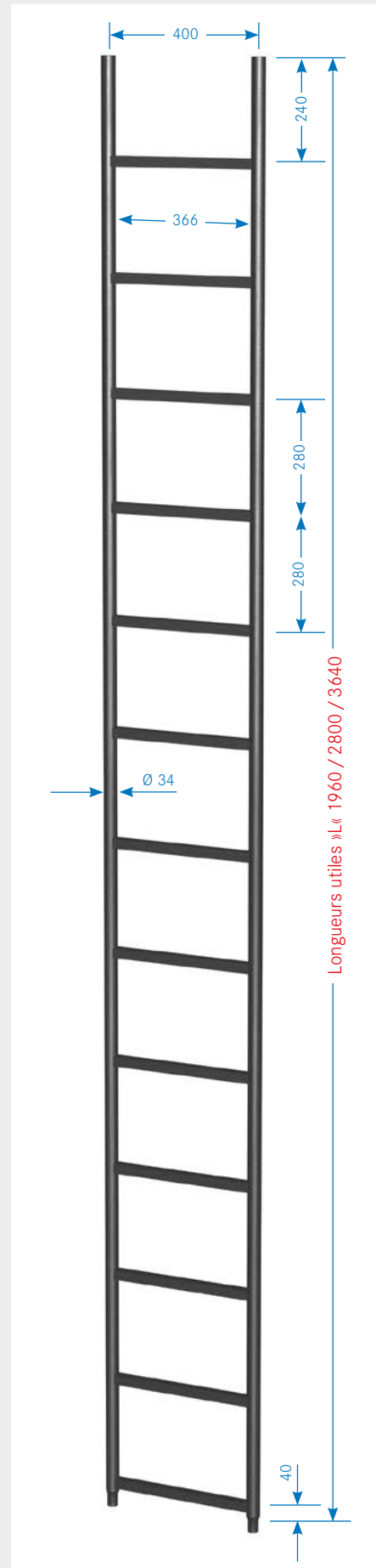
Écartement des échelons	280 mm
Largeur de l'échelle extérieure (sans protection dorsale)	434 mm
Largeur lumineuse	366 mm
Espacement des montants	400 mm
Montants	Ø 34 mm



Fixations murales monté vers l'extérieur



Fixations murales monté vers l'intérieur



Aluminium dans les constructions d'eaux usées

En raison du risque de formation d'étincelles inflammables en cas de contact entre l'aluminium et le fer rouillé, les échelles en aluminium ne doivent pas être installées dans les zones à risque d'explosion des zones 0 et 1, conformément à la règle EX/RI DGUV 113-001. Les égouts clos et leurs points d'accès font partie de la zone 1.

Acier dans les constructions d'eaux usées

z. Par exemple dans les égouts. Nous recommandons d'utiliser des échelles en acier inoxydable V4A en raison de leur résistance à la corrosion.



DIN EN 14 396

ÉCHELLES DES BASE

Type 5284 avec échelons profilés en U 25 x 25 mm

Acier galvanisé

Taille (échelons)	Longueur utile »L« env. m	Longueur tot. env. m	Poids env. kg	N° de commande	€ pcs.
7	1,96	2,00	8,9	5284 0000 07	
10	2,80	2,84	13,0	5284 0000 10	
13	3,64	3,68	16,3	5284 0000 13	

Type 5289 avec échelons en profilé tubulaire 25 x 25 mm

Acier galvanisé

Taille (échelons)	Longueur utile »L« env. m	Longueur tot. env. m	Poids env. kg	N° de commande	€ pcs.
7	1,96	2,00	9,2	5289 0000 07	
10	2,80	2,84	13,4	5289 0000 10	
13	3,64	3,68	16,9	5289 0000 13	

Type 9284 avec échelons en profilé U 25 x 25 mm

Acier inoxydable V4A

Taille (échelons)	Longueur utile »L« env. m	Longueur tot. env. m	Poids env. kg	N° de commande	€ pcs.
4	1,12	1,18	6,2	9284 0000 04	
5	1,40	1,44	7,7	9284 0000 05	
6	1,68	1,72	9,2	9284 0000 06	
7	1,96	2,00	10,7	9284 0000 07	
10	2,80	2,84	15,3	9284 0000 10	
13	3,64	3,68	19,8	9284 0000 13	

Type 9289 avec échelons en profilé tubulaire 25 x 25 mm

Acier inoxydable V4A

Taille (échelons)	Longueur utile »L« env. m	Longueur tot. env. m	Poids env. kg	N° de commande	€ pcs.
7	1,96	2,00	10,9	9289 0000 07	
10	2,80	2,84	15,6	9289 0000 10	
13	3,64	3,68	20,2	9289 0000 13	

Type 9288 avec barreaux profilés en U 25 x 25 mm

Acier inoxydable V2A

Taille (échelons)	Longueur utile »L« env. m	Longueur tot. env. m	Poids env. kg	N° de commande	€ pcs.
4	1,12	1,18	6,1	9288 0000 04	
5	1,40	1,44	7,6	9288 0000 05	
6	1,68	1,72	9,1	9288 0000 06	
7	1,96	2,00	10,6	9288 0000 07	
10	2,80	2,84	15,2	9288 0000 10	
13	3,64	3,68	19,7	9288 0000 13	

ÉCHELLES À DEUX MONTANTS POUR PUITES ET STATIONS D'EAU - AVEC PROTECTION CONTRE LES CHUTES

Échelles colorées sur demande

Matériau

- Acier galv.
 Acier Inox
 Aluminium
 Fibre sur demande

Caractéristiques typiques

- ✓ Type d'échelle étroite
- ✓ Ø du montant 34 mm

Avantages

- ✓ Système standardisé
- ✓ Montage simple
- ✓ Extrêmement antidérapant
- ✓ Pour les espaces restreints

Avantages de l'inox V4A

- ✓ Extrêmement résistant à la corrosion
- ✓ Utilisable dans l'eau potable

Utilisation

- ✓ Spécialement pour le puits
- ✓ Utilisation générale



Echelons en profilé en U



Type 5287 avec aide à l'accès emboîtable.
Équipement spécial : Panneaux réglables
Fixations murales type 0528.42

Exécution

Acier, galvanisé à chaud selon DIN EN ISO 1461, ou acier inox V4A.

Montants en tube d'acier rond.

Echelons en profilé en U avec une rainure vers le haut, double rangée de trous extrêmement antidérapants.

Assemblage des montants/échelons soudé au gaz de protection.

Rail de protection contre les chutes \sqsubset -Profilé (profilé omega).

Contenu de la livraison

Ils sont incluses toutes les pièces nécessaires pour une exécution conforme aux prescriptions. L'envoi se fait en pièces détachées.

Équipements spéciaux

Pour les alternatives à la version de série, les équipements spéciaux ainsi que les chevilles de fixation, voir les accessoires pour échelles à deux montants.

Patin antichute adapté de la série 0529.60 et harnais de sécurité voir "Équipements de protection individuelle".



DIN EN 14 396 · CE 0158

LISTE DES PIÈCES JEUX D'ÉCHELLES AVEC PROTECTION CONTRE LES CHUTES SELON DIN EN 14 396

Protection contre les chutes obligatoire à partir de 5 m

Acier galvanisé

Hauteur d'accès de à m	Combinaison d'échelles Type 5284			Fixation murale Type 0528.06.10 paire	Plaques d'appui Type 0528.16.10 set	Longueurs des rails antichutes m	Combinaison des rails antichutes Type 0529.66.03				Vis de serrage Type 0529.85.43 pcs.	Avec échelons en profilé U N° de commande	€ p. pcs.
	7	10	13				4	7	10	13			
Jusqu' à 5 m de profondeur, sans protection contre les chutes et avec poignée de maintien rétractable Type 0501													
1,80 - 2,08	1	-	-	2	-	-	-	-	-	-	-	5284 9900 07	
2,64 - 2,92	-	1	-	2	-	-	-	-	-	-	-	5284 9900 10	
3,48 - 3,76	-	-	1	3	-	-	-	-	-	-	-	5284 9900 13	
3,76 - 4,04	2	-	-	4	-	-	-	-	-	-	-	5284 9900 14	
4,04 - 4,88	1	1	-	4	-	-	-	-	-	-	-	5284 9900 17	

A partir d'une profondeur de puits de 5 m, avec protection contre les chutes et aide à l'accès emboîtable Type 0529.65.03

5,44 - 5,72	-	2	-	4	1	5,04	2	-	1	-	5	5284 9900 20	
5,72 - 6,00	3	-	-	5	1	5,32	3	1	-	-	5	5284 9900 21	
6,28 - 6,56	-	1	1	4	1	5,88	-	3	-	-	5	5284 9900 23	
6,56 - 6,84	2	1	-	6	1	6,16	3	-	1	-	5	5284 9900 24	
7,12 - 7,40	-	-	2	5	1	6,72	-	2	1	-	6	5284 9900 26	
7,40 - 7,68	1	2	-	6	1	7,00	1	3	-	-	6	5284 9900 27	
7,68 - 7,96	4	-	-	7	1	7,28	-	-	-	2	6	5284 9900 28	
8,24 - 8,52	-	3	-	6	1	7,84	-	4	-	-	6	5284 9900 30	
8,52 - 8,80	3	1	-	8	1	8,12	2	3	-	-	6	5284 9900 31	
9,08 - 9,36	-	2	1	6	1	8,68	-	3	1	-	7	5284 9900 33	
9,36 - 9,64	2	2	-	8	1	8,96	3	-	2	-	7	5284 9900 34	
9,64 - 9,92	5	-	-	9	1	9,24	-	-	2	1	7	5284 9900 35	

Des paliers de repos sont nécessaires tous les 10 m de profondeur du puits ! A commander séparément - voir accessoires

9,92 - 10,20	-	1	2	6	1	9,52	-	2	2	-	7	5284 9900 36	
10,20 - 10,48	1	3	-	8	1	9,80	3	-	1	1	7	5284 9900 37	
10,48 - 10,76	4	1	-	10	1	10,08	-	-	1	2	7	5284 9900 38	
10,76 - 11,04	-	-	3	7	1	10,36	-	2	1	1	8	5284 9900 39	
11,04 - 11,32	-	4	-	8	1	10,64	-	4	1	-	8	5284 9900 40	
11,32 - 11,60	3	2	-	10	1	10,92	-	-	-	3	8	5284 9900 41	
11,60 - 11,88	6	-	-	11	1	11,20	-	-	4	-	8	5284 9900 42	
11,88 - 12,16	-	3	1	8	1	11,48	-	3	2	-	8	5284 9900 43	
12,16 - 12,44	3	1	1	10	1	11,76	3	-	3	-	8	5284 9900 44	
12,44 - 12,72	5	1	-	12	1	12,04	-	-	3	1	9	5284 9900 45	
12,72 - 13,00	-	2	2	8	1	12,32	-	2	3	-	9	5284 9900 46	
13,00 - 13,28	2	2	1	10	1	12,60	-	5	1	-	9	5284 9900 47	
13,28 - 13,56	4	2	-	12	1	12,88	-	-	2	2	9	5284 9900 48	
13,56 - 13,84	-	1	3	8	1	13,16	-	2	2	1	9	5284 9900 49	
13,84 - 14,12	2	1	2	10	1	13,44	2	-	4	-	9	5284 9900 50	
14,12 - 14,40	3	3	-	12	1	13,72	-	-	1	3	10	5284 9900 51	
14,40 - 14,68	6	1	-	14	1	14,00	-	-	5	-	10	5284 9900 52	
14,68 - 14,96	1	2	2	10	1	14,28	-	3	3	-	10	5284 9900 53	
14,96 - 15,24	4	-	2	12	1	14,56	-	-	-	4	10	5284 9900 54	
15,24 - 15,52	5	2	-	14	1	14,84	-	-	4	1	10	5284 9900 55	
15,52 - 15,80	8	-	-	15	1	15,12	1	-	5	-	10	5284 9900 56	
15,80 - 16,08	1	5	-	12	1	15,40	1	3	3	-	11	5284 9900 57	
16,08 - 16,36	4	3	-	14	1	15,68	-	-	3	2	11	5284 9900 58	
16,36 - 16,64	7	1	-	16	1	15,96	-	1	5	-	11	5284 9900 59	
16,64 - 16,92	-	6	-	12	1	16,24	-	4	3	-	11	5284 9900 60	



Si l'on n'utilise pas des plaques de sol, il faut utiliser une paire supplémentaire de supports muraux avec cordon de traction.

La livraison de l'installation de protection contre les chutes comprend en plus, à partir de la taille 20:

- 1 pcs. Contre-support pour aide à l'accès emboîtable Type 0929.84.04
- 1 pcs. de chaque butée d'arrêt Type 0529.40.06/0529.40.07
- 1 pcs. Plaque d'identification Type 0176
- 1 pcs. Plaque d'identification Type 0174.20

LISTE DES PIÈCES JEUX D'ÉCHELLES AVEC PROTECTION CONTRE LES CHUTES SELON DIN EN 14 396

Protection contre les chutes obligatoire à partir de 5 m

Acier inoxydable V4A

Hauteur d'accès de à m	Combinaison d'échelles Type 9284			Fixation murale Type 0928.06.10 paire	Plaques d'appui Type 0928.16.10 set	Longueurs des rails antichutes m	Combinaison des rails antichutes Type 0929.66.03				Vis de serrage Type 0929.85.43 pcs.	Avec échelons en profilé U N° de commande	€ p. pcs.
	7	10	13				4	7	10	13			
Jusqu' à 5 m de profondeur, sans protection contre les chutes et avec poignée de maintien rétractable Type 0901													
1,80 - 2,08	1	-	-	2	-	-	-	-	-	-	-	9284 9900 07	
2,64 - 2,92	-	1	-	2	-	-	-	-	-	-	-	9284 9900 10	
3,48 - 3,76	-	-	1	3	-	-	-	-	-	-	-	9284 9900 13	
3,76 - 4,04	2	-	-	4	-	-	-	-	-	-	-	9284 9900 14	
4,04 - 4,88	1	1	-	4	-	-	-	-	-	-	-	9284 9900 17	

A partir d'une profondeur de puits de 5 m, avec protection contre les chutes et aide à l'accès emboîtable Type 0929.65.03

5,44 - 5,72	-	2	-	4	1	5,04	2	-	1	-	5	9284 9900 20	
5,72 - 6,00	3	-	-	5	1	5,32	3	1	-	-	5	9284 9900 21	
6,28 - 6,56	-	1	1	4	1	5,88	-	3	-	-	5	9284 9900 23	
6,56 - 6,84	2	1	-	6	1	6,16	3	-	1	-	5	9284 9900 24	
7,12 - 7,40	-	-	2	5	1	6,72	-	2	1	-	6	9284 9900 26	
7,40 - 7,68	1	2	-	6	1	7,00	1	3	-	-	6	9284 9900 27	
7,68 - 7,96	4	-	-	7	1	7,28	-	-	-	2	6	9284 9900 28	
8,24 - 8,52	-	3	-	6	1	7,84	-	4	-	-	6	9284 9900 30	
8,52 - 8,80	3	1	-	8	1	8,12	2	3	-	-	6	9284 9900 31	
9,08 - 9,36	-	2	1	6	1	8,68	-	3	1	-	7	9284 9900 33	
9,36 - 9,64	2	2	-	8	1	8,96	3	-	2	-	7	9284 9900 34	
9,64 - 9,92	5	-	-	9	1	9,24	-	-	2	1	7	9284 9900 35	

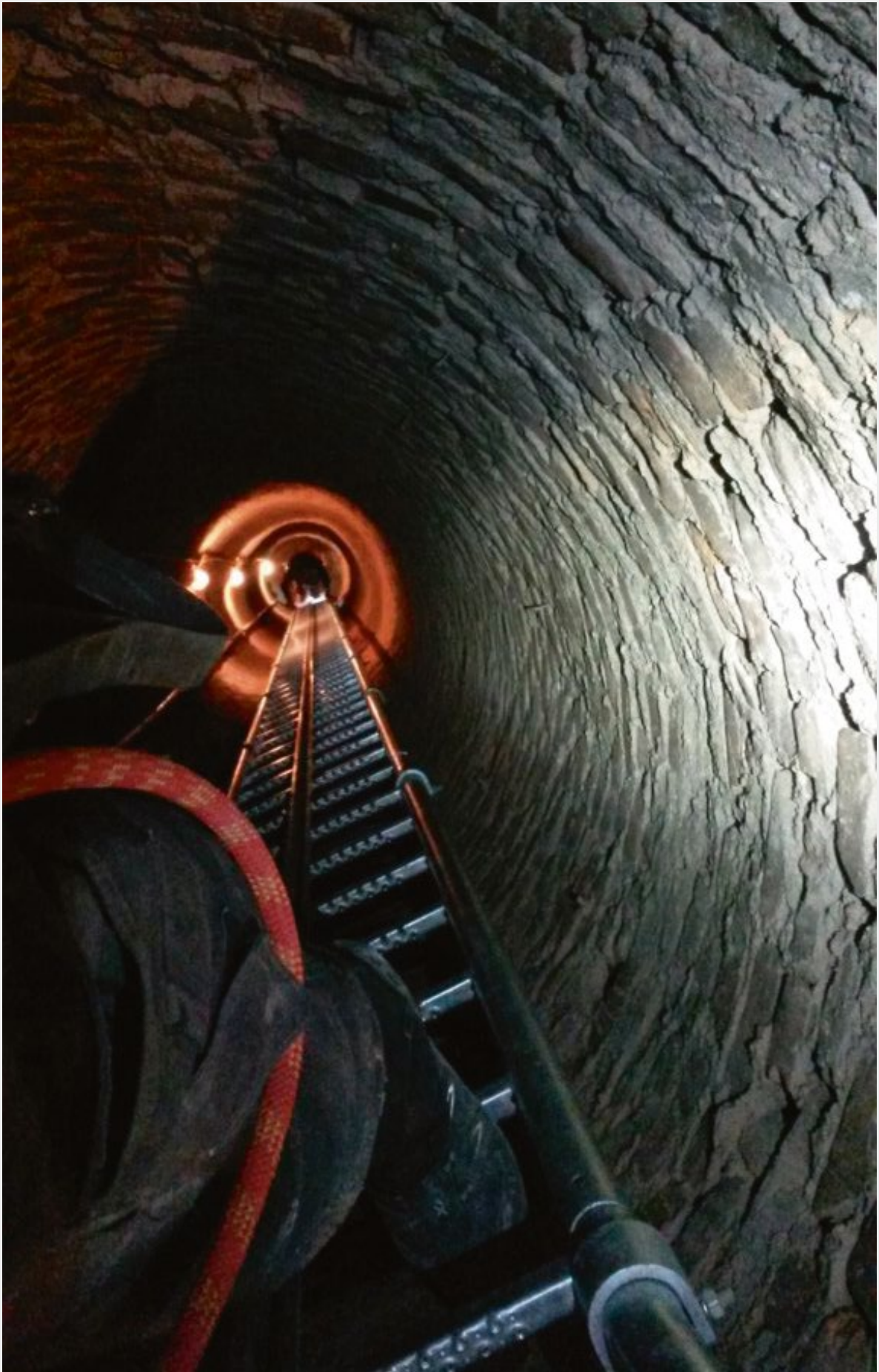
Des paliers de repos sont nécessaires tous les 10 m de profondeur du puits ! A commander séparément - voir accessoires

9,92 - 10,20	-	1	2	6	1	9,52	-	2	2	-	7	9284 9900 36	
10,20 - 10,48	1	3	-	8	1	9,80	3	-	1	1	7	9284 9900 37	
10,48 - 10,76	4	1	-	10	1	10,08	-	-	1	2	7	9284 9900 38	
10,76 - 11,04	-	-	3	7	1	10,36	-	2	1	1	8	9284 9900 39	
11,04 - 11,32	-	4	-	8	1	10,64	-	4	1	-	8	9284 9900 40	
11,32 - 11,60	3	2	-	10	1	10,92	-	-	-	3	8	9284 9900 41	
11,60 - 11,88	6	-	-	11	1	11,20	-	-	4	-	8	9284 9900 42	
11,88 - 12,16	-	3	1	8	1	11,48	-	3	2	-	8	9284 9900 43	
12,16 - 12,44	3	1	1	10	1	11,76	3	-	3	-	8	9284 9900 44	
12,44 - 12,72	5	1	-	12	1	12,04	-	-	3	1	9	9284 9900 45	
12,72 - 13,00	-	2	2	8	1	12,32	-	2	3	-	9	9284 9900 46	
13,00 - 13,28	2	2	1	10	1	12,60	-	5	1	-	9	9284 9900 47	
13,28 - 13,56	4	2	-	12	1	12,88	-	-	2	2	9	9284 9900 48	
13,56 - 13,84	-	1	3	8	1	13,16	-	2	2	1	9	9284 9900 49	
13,84 - 14,12	2	1	2	10	1	13,44	2	-	4	-	9	9284 9900 50	
14,12 - 14,40	3	3	-	12	1	13,72	-	-	1	3	10	9284 9900 51	
14,40 - 14,68	6	1	-	14	1	14,00	-	-	5	-	10	9284 9900 52	
14,68 - 14,96	1	2	2	10	1	14,28	-	3	3	-	10	9284 9900 53	
14,96 - 15,24	4	-	2	12	1	14,56	-	-	-	4	10	9284 9900 54	
15,24 - 15,52	5	2	-	14	1	14,84	-	-	4	1	10	9284 9900 55	
15,52 - 15,80	8	-	-	15	1	15,12	1	-	5	-	10	9284 9900 56	
15,80 - 16,08	1	5	-	12	1	15,40	1	3	3	-	11	9284 9900 57	
16,08 - 16,36	4	3	-	14	1	15,68	-	-	3	2	11	9284 9900 58	
16,36 - 16,64	7	1	-	16	1	15,96	-	1	5	-	11	9284 9900 59	
16,64 - 16,92	-	6	-	12	1	16,24	-	4	3	-	11	9284 9900 60	


Set d'échelles conforme à la norme DIN EN 14 396.



La livraison de l'installation de protection contre les chutes comprend en plus, à partir de la taille 20:

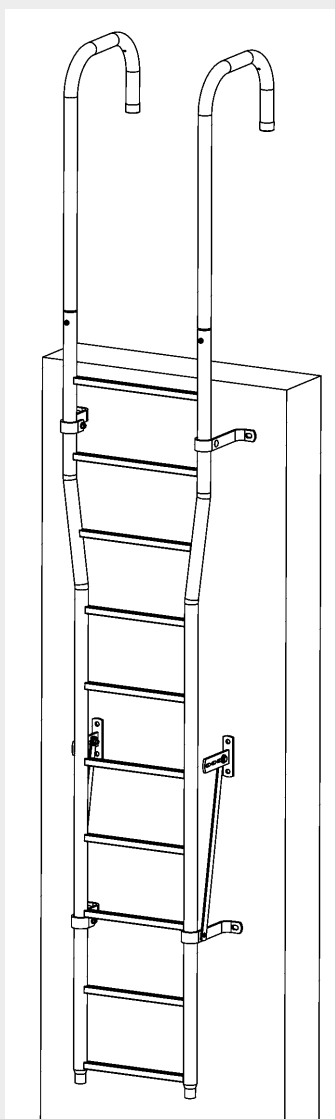
- 1 pcs. Contre-support pour aide à l'accès emboîtable Type 0929.84.04
- 1 pcs. de chaque butée d'arrêt Type 0529.40.06/0529.40.07
- 1 pcs. Plaque d'identification Type 0176
- 1 pcs. Plaque d'identification Type 0174.20



ACCESSOIRES SUPPORT MURAL POUR MONTANT D'ÉCHELLE Ø 48 MM, DISTANCE AU MUR 200 MM POUR TOUS LES SUPPORTS

Pour montant d'échelle Ø 48 mm Distance de fixation max. 1,96 m		Fixations murales standard
		
Acier		0529 0610 00
V4A		0929 0610 00
Aluminium		0629 0610 00
Distance entre les trous		0 mm
Isolation épaisse		0 mm
Distance au milieu du montant		200 mm
Ø de perçage		16,5 mm
Cordons de traction nécessaire sur la partie inférieure de la fixation murale		pour le rail de protection contre les chutes
Cordons de traction		
Acier	0529 4703 00	✓
V4A	0929 4703 00	✓

Pour montant d'échelle Ø 48 mm Distance de fixation max. 1,96 m		Fixations murales centrales
		 lu 400
Acier		0529 1010 00
V4A		0929 1010 00
Aluminium		0629 1010 00
Distance entre les trous		84 mm
Isolation épaisse		0 mm
Distance au milieu du montant		200 mm
Ø de perçage		16,5 mm
		
Acier lu 400	0529 2610 00	✓
Acier lu 500	0529 2710 00	✓
V4A lu 400	0929 2610 00	✓
V4A lu 500	0929 2710 00	✓
Alu lu400	0629 2610 00	✓
Alu lu500	0629 2710 00	✓


Support mural standard


Les fixations murales sont fournies avec des vis de serrage pour la fixation au montant de l'échelle.

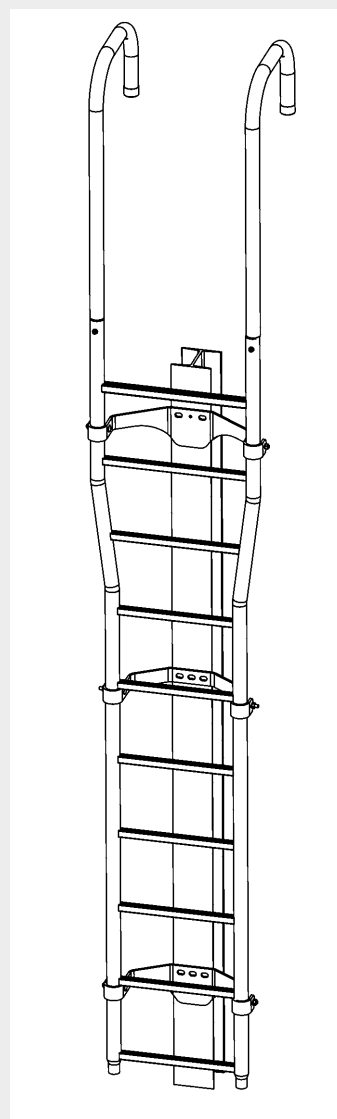
En cas d'utilisation des fixations murales standard 0529 0610 00, 0629 0610 00 ou 0929 0610 00 en combinaison avec protection contre les chutes, pour des raisons statiques, l'échelle doit être fixée au sol à l'aide de plaques de base (page 46)

Il est également possible d'utiliser les cordons de traction 0529 4703 00 ou 0929 4703 00.






En cas d'utilisation des fixations murales centrales, les 0529 1010 00, 0629 1010 00, 0929 1010 00, l'échelle doit être fixée pour des raisons statiques. Au moyen de plaques de base (page 46) au sol.

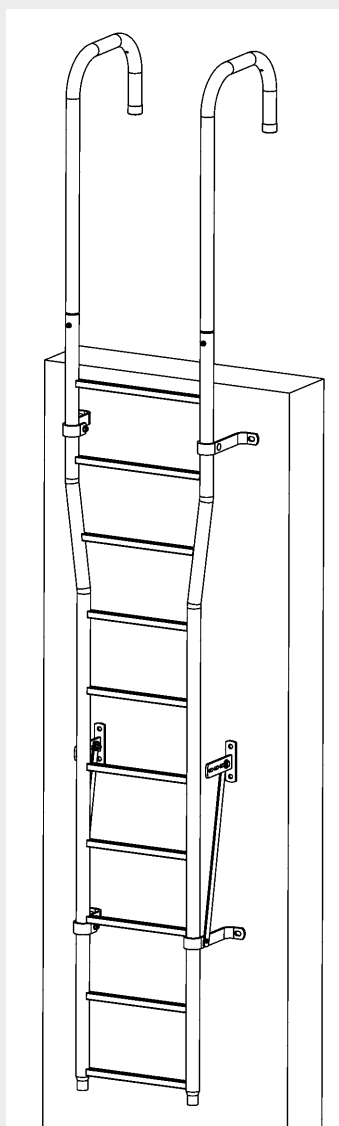
Il est également possible de monter une fixation murale 0529.2610, 0629.2610 ou 0929.2610 comme support inférieur.

Si des étriers doivent être montés, il faut également monter un tel support supérieur. Veuillez tenir compte des possibilités de combinaison.


Fixation murale centrale

ACCESSOIRES SUPPORT MURAL POUR MONTANT D'ÉCHELLE Ø 34 MM, DISTANCE AU MUR 200 MM POUR TOUS LES SUPPORTS

Pour montant d'échelle Ø 34 mm Distance de fixation max. 1,96 m		Fixations murales standard			Pour montant d'échelle Ø 34 mm Distance de fixation max. 1,96 m		Fixations murales centrales	
								
Acier		0528 0410 00	0528 0710 00	0528 0610 00	Acier		0528 1010 00	0588 1010 00
V4A		-	0928 0710 00	0928 0610 00	V4A		0928 1010 00	
Distance entre les trous		0 mm	0 mm	0 mm	Distance entre les trous		84 mm	84 mm
Isolation épaisse		0 mm	0 mm	0 mm	Isolation épaisse		0	0
Distance au milieu du montant		60 mm	100 mm	200 mm	Distance au milieu du montant		200 mm	200 mm
Ø de perçage		16,5 mm	16,5 mm	16,5 mm	Ø de perçage		16,5 mm	16,5 mm
Cordons de traction nécessaire sur la partie inférieure de la fixation murale		-	-	pour le rail de protection contre les chutes				
Chevilles nécessaires		1	1	1				
Cordons de traction								
Acier	0529 4703 00	✓	✓	✓	Acier lu 366	0528 2610 00	✓	X
V4A	0929 4703 00	✓	✓	✓	V4A lu 366	0928 2610 00	✓	X
					Acier lu 400	0588 2610 00	X	✓
					Acier lu 500	0588 2710 00	X	✓



Support mural standard



Les fixations murales sont fournies avec des vis de serrage pour la fixation au montant de l'échelle.

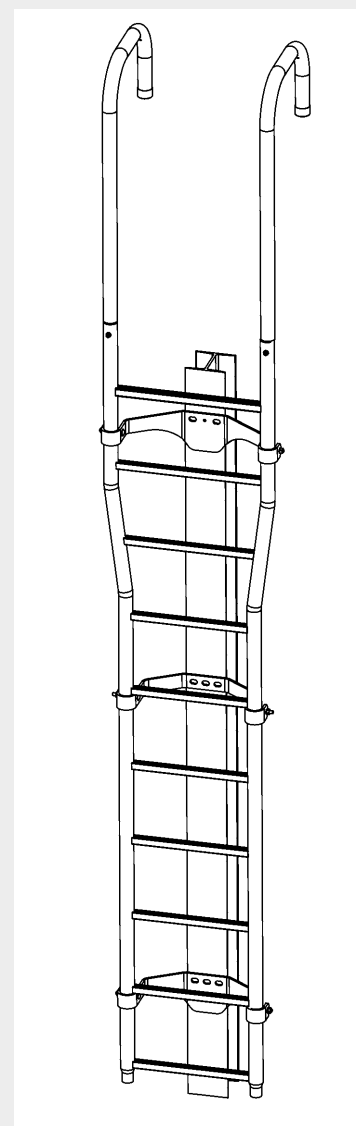
En cas d'utilisation des fixations murales standard 0528 0410 00, 0528 0710 00, 0928 0710 00, 0528 0610 00 ou 0928 0610 00 en combinaison avec protection contre les chutes, pour des raisons statiques, l'échelle doit être fixée au sol à l'aide de plaques de base (page 46).

Il est également possible d'utiliser les cordons de traction 0529 4703 00 ou 0929 4703 00.

En cas d'utilisation des fixations murales centrales 0528 1010 00, 0588 1010 00 et 0928 1010 00, l'échelle doit être fixée au sol au moyen de plaques de base (page 46) pour des raisons statiques.

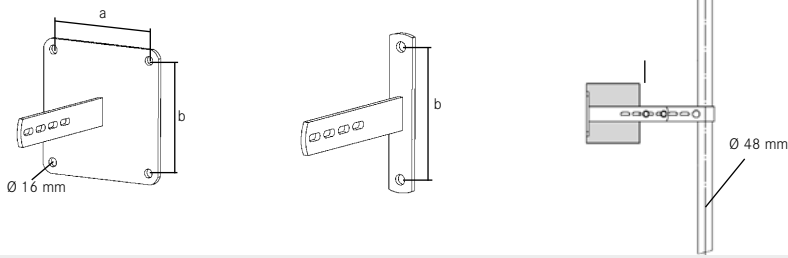
Il est également possible d'utiliser une fixation murale 0588.2610, 0528.2610 ou 0928.2610 comme support inférieur.

Si des étriers doivent être montés, il faut également monter un tel support supérieur. Veuillez tenir compte des possibilités de combinaison.



Fixation murale centrale

ACCESSOIRES SUPPORT MURAL AVEC GRAND ESPACEMENT DES TROUS, OPTIMISÉ POUR SUPPORT MAÇONNERIE POUR MONTANT D'ÉCHELLE Ø 48 MM, DISTANCE AU MUR 180 - 945 MM




Distance de fixation max. 1,96 m	Fixations murales							
Acier	0529 4402 01	0529 4402 02	0529 4402 03	0529 4402 06	0529 4402 16	0529 4402 04	0529 4402 05	
V4A	0929 4402 01	0929 4402 02	0929 4402 03	-	-	0929 4402 04	0929 4402 05	
Distance entre les trous (a x b)	200 mm	200 mm	200 x 200 mm	200 x 200 mm	200 x 200 mm	200 x 200 mm	200 x 200 mm	200 x 200 mm
Isolation épaisse (d)	0 mm	0 - 180 mm	0 - 180 mm	0 - 180 mm	0 - 250 mm	0 - 250 mm	0 - 300 mm	0 - 500 mm
Plage de réglage (f)	180 - 260 mm	270 - 400 mm	270 - 400 mm	400 - 500 mm	400 - 475 mm	400 - 475 mm	570 - 745 mm	770 - 945 mm
Ø de perçage	16 mm	16 mm	16 mm	16 mm	16 mm	16 mm	16 mm	16 mm
Cordons de traction nécessaires sur la partie inférieure de la fixation murale	pour le rail de protection contre les chutes	pour le rail de protection contre les chutes	pour le rail de protection contre les chutes	> 400 mm pour le rail de protection contre les chutes et la protection dorsale	pour le rail de protection contre les chutes et la protection dorsale	pour le rail de protection contre les chutes et la protection dorsale	pour le rail de protection contre les chutes et la protection dorsale	pour le rail de protection contre les chutes et la protection dorsale
Cheilles nécessaires	2	2	4	4	4	4	4	4
Pièces de raccordement des conducteurs 								
Acier	0529 4401 00	0529 4410 00	*	*	0529 4416 00	0529 4417 00	-	-
V4A	0929 4401 00	0929 4410 00	-	-	-	-	-	-
Acier	0529 4401 02	0529 4411 00	0529 4412 00	-	-	-	-	-
V4A	0929 4401 02	0929 4411 00	0929 4412 00	-	-	-	-	-
Acier	0529 4401 03	-	-	0529 4413 00	-	0529 4414 00	0529 4415 00	
V4A	0929 4401 03	-	-	0929 4413 00	-	0929 4414 00	0929 4415 00	
Acier	0529 4501 00	-	-	-	-	-	-	-
V4A	0929 4501 00	-	-	-	-	-	-	-
Cordons de traction 								
Acier	0529 4704 00	0529 4705 00	0529 4706 00	-	-	-	-	-
V4A	0929 4704 00	0929 4705 00	0929 4706 00	-	-	-	-	-
Kit de connexion (pièce de raccordement du mur au raccordement échelle) 								
Acier	0529 4303 00	-	-	-	-	-	-	-
V4A	0929 4303 00	-	-	-	-	-	-	-
Kit de connexion (pièce de connexion échelle à échelle) 								
Acier	0529 4401 01	-	-	-	-	-	-	-
V4A	0929 4401 01	-	-	-	-	-	-	-

Cheilles de fixation voir page 47

























* Cette combinaison n'est pas disponible. En cas de combinaison propre, veuillez commander des kits complémentaires.

ACCESSOIRES SUPPORT MURAL POUR SUPPORT BÉTON

POUR MONTANT D'ÉCHELLE Ø 48 MM, DISTANCE AU MUR 180 – 945 MM

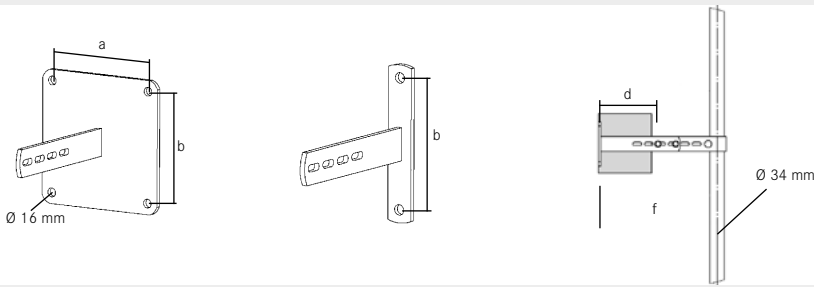
 Pour les supports muraux et les tirants complets mentionnés avec leur numéro de commande, il existe un justificatif statique et les forces de traction des chevilles pour le dimensionnement des chevilles sont indiquées dans les instructions de montage. Pour tous les autres couples, un justificatif statique doit être fourni pour déterminer les forces d'ancrage et pour le choix des chevilles qui doit être établi par le client ! Informations techniques sur demande.

NOUVEAU

Distance de fixation max. 1,96 m	Fixations murales							
								
Acier	0529 4402 00	0529 4402 10	0529 4402 11	0529 4402 14	0529 4402 15	0529 4402 12	0529 4402 13	
V4A	0929 4402 00	0929 4402 10	0929 4402 11	-	-	0929 4402 12	0929 4402 13	
Aluminium	-	-	-	-	-	-	-	
Distance entre les trous (a x b)	110 mm	110 mm	110 x 110 mm	110 x 110 mm	110 x 110 mm	110 x 110 mm	110 x 110 mm	
Isolation épaisse (d)	0 mm	0 - 180 mm	0 - 180 mm	0 - 180 mm	0 - 250 mm	0 - 300 mm	0 - 500 mm	
Plage de réglage (f)	180 - 260 mm	270 - 400 mm	270 - 400 mm	400 - 500 mm	400 - 475 mm	400 - 475 mm	570 - 745 mm	
Ø de perçage	16 mm	16 mm	16 mm	16 mm	16 mm	16 mm	16 mm	
Cordons de traction nécessaires sur la partie inférieure de la fixation murale	pour le rail de protection contre les chutes	pour le rail de protection contre les chutes	pour le rail de protection contre les chutes	> 400 mm pour le rail de protection contre les chutes et la protection dorsale	pour le rail de protection contre les chutes et la protection dorsale	pour le rail de protection contre les chutes et la protection dorsale	pour le rail de protection contre les chutes et la protection dorsale	
Chevilles nécessaires	2	2	4	4	4	4	4	
Pièces de raccordement des conducteurs								
								
Acier	0529 4401 00	0529 4400 00	-	-	0529 4425 00	0529 4426 00	-	
V4A	0929 4401 00	0929 4400 00	-	-	-	-	-	
								
Acier	0529 4401 02	0529 4420 00	0529 4421 00	-	-	-	-	
V4A	0929 4401 02	0929 4420 00	0929 4421 00	-	-	-	-	
								
Acier	0529 4401 03	-	-	0529 4422 00	-	0529 4423 00	0529 4424 00	
V4A	0929 4401 03	-	-	0929 4422 00	-	0929 4423 00	0929 4424 00	
								
Acier	0529 4501 00	-	-	-	-	-	-	
V4A	0929 4501 00	-	-	-	-	-	-	
Cordons de traction								
								
Acier	0529 4704 00	0529 4703 00	0529 4702 00	-	-	-	-	
V4A	0929 4704 00	0929 4703 00	0929 4702 00	-	-	-	-	
Kit de connexion (pièce de raccordement du mur au raccordement échelle)								
								
Acier	0529 4303 00	-	-	-	-	-	-	
V4A	0929 4303 00	-	-	-	-	-	-	
Kit de connexion (pièce de connexion échelle a échelle)								
								
Acier	0529 4401 01	-	-	-	-	-	-	
V4A	0929 4401 01	-	-	-	-	-	-	

Chevilles de fixation voir page 47

ACCESSOIRES SUPPORT MURAL AVEC GRAND ESPACEMENT DES TROUS, OPTIMISÉ POUR SUPPORT MAÇONNERIE POUR MONTANT D'ÉCHELLE Ø 34 MM, DISTANCE AU MUR 100 - 945 MM



Distance de fixation max. 1,96 m	Fixations murales					
Acier	0528 4202 00	0529 4402 01	0529 4402 02	0529 4402 03	0529 4402 04	0529 4402 05
V4A	0928 4202 00	0929 4402 01	0929 4402 02	0929 4402 03	0929 4402 04	0929 4402 05
Distance entre les trous (a x b)	0	200 mm	200 mm	200 x 200 mm	200 x 200 mm	200 x 200 mm
Isolation épaisse (d)	0	0	0 - 180 mm	0 - 180 mm	0 - 300 mm	0 - 500 mm
Plage de réglage (f)	100 - 150 mm	180 - 260 mm	270 - 400 mm	270 - 400 mm	400 - 500 mm	570 - 745 mm
Ø de perçage	16,5 mm	16 mm	16 mm	16 mm	16 mm	16 mm
Cordons de traction nécessaire sur la partie inférieure de la fixation murale	pour le rail de protection contre les chutes	pour le rail de protection contre les chutes	pour le rail de protection contre les chutes	pour le rail de protection contre les chutes	> 400 mm pour le rail de protection contre les chutes et la protection dorsale	pour le rail de protection contre les chutes et la protection dorsale
Cheilles nécessaires	1	2	2	4	4	4
Pièces de raccordement des conducteurs						
Acier	0528 4201 00	0528 4200 00	-	-	-	-
V4A	0928 4201 00	0928 4200 00	-	-	-	-
Acier	0528 4401 00	-	0528 4410 00	-	-	-
V4A	0928 4401 00	-	0928 4410 00	-	-	-
Acier	0528 4401 02	-	-	0528 4411 00	0528 4412 00	-
V4A	0928 4401 02	-	-	0928 4411 00	0928 4412 00	-
Acier	0528 4401 03	-	-	-	0528 4413 00	0528 4414 00
V4A	0928 4401 03	-	-	-	0928 4413 00	0928 4414 00
Cordons de traction						
Acier	0529 4704 00	-	0529 4705 00	0529 4706 00	-	-
V4A	0929 4704 00	-	0929 4705 00	0929 4706 00	-	-
Kit de connexion (pièce de raccordement du mur au raccordement échelle)						
Acier	0529 4303 00	-	-	-	-	-
V4A	0929 4303 00	-	-	-	-	-
Kit de connexion (pièce de connexion échelle a échelle)						
Acier	0528 4201 01	-	-	-	-	-
V4A	0928 4201 01	-	-	-	-	-





Cheilles de fixation voir page 47

ACCESSOIRES SUPPORT MURAL POUR SUPPORT BÉTON

POUR MONTANT D'ÉCHELLE Ø 34 MM, DISTANCE AU MUR 100 – 945 MM



Pour les supports muraux et les tirants complets mentionnés avec leur numéro de commande, il existe un justificatif statique et les forces de traction des chevilles pour le dimensionnement des chevilles peuvent être consultées dans les instructions de montage. Pour tous les autres couples, un justificatif statique doit être fourni pour déterminer les forces d'ancrage et pour l'installation. pour le choix des chevilles qui doit être établi par le client! Informations techniques sur demande.

Distance de fixation max. 1,96 m	Fixations murales					
						
Acier	0528 4202 00	0529 4402 00	0529 4402 10	0529 4402 11	0529 4402 12	0529 4402 13
V4A	0928 4202 00	0929 4402 00	0929 4402 10	0929 4402 11	0929 4402 12	0929 4402 13
Distance entre les trous (a x b)	0	110 mm	110 mm	110 x 110 mm	110 x 110 mm	110 x 110 mm
Isolation épaisse (d)	0	0	0 - 180 mm	0 - 180 mm	0 - 300 mm	0 - 500 mm
Plage de réglage (f)	100 - 150 mm	180 - 260 mm	270 - 400 mm	270 - 400 mm	400 - 500 mm	570 - 745 mm
Ø de perçage	16,5 mm	16 mm	16 mm	16 mm	16 mm	16 mm
Cordons de traction nécessaire sur la partie inférieure de la fixation murale	pour le rail de protection contre les chutes	pour le rail de protection contre les chutes	pour le rail de protection contre les chutes	pour le rail de protection contre les chutes	> 400 mm pour le rail de protection contre les chutes et la protection dorsale	pour le rail de protection contre les chutes et la protection dorsale
Chevilles nécessaires	1	2	2	4	4	4
Pièces de raccordement des conducteurs 						
Acier	0528 4201 00	0528 4200 00	-	-	-	-
V4A	0928 4201 00	0928 4200 00	-	-	-	-
						
Acier	0528 4401 00	-	0528 4400 00	-	-	-
V4A	0928 4401 00	-	0928 4400 00	-	-	-
						
Acier	0528 4401 02	-	-	0528 4421 00	0528 4422 00	-
V4A	0928 4401 02	-	-	0928 4421 00	0928 4422 00	-
						
Acier	0528 4401 03	-	-	-	0528 4423 00	0528 4424 00
V4A	0928 4401 03	-	-	-	0928 4423 00	0928 4424 00
Cordons de traction 						
Acier	0529 4704 00	-	0529 4703 00	0529 4702 00	-	-
V4A	0929 4704 00	-	0929 4703 00	0929 4702 00	-	-
Kit de connexion (pièce de raccordement du mur au raccordement échelle) 						
Acier	0529 4303 00	-	-	-	-	-
V4A	0929 4303 00	-	-	-	-	-
Kit de connexion (pièce de connexion échelle a échelle) 						
Acier	0528 4201 01	-	-	-	-	-
V4A	0928 4201 01	-	-	-	-	-

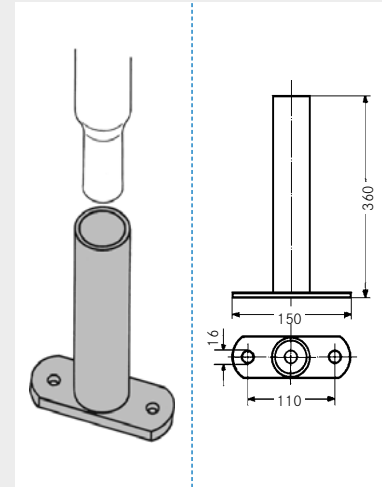
Chevilles de fixation voir page 47

ACCESSOIRES POUR ÉCHELLES À DEUX MONTANTS

Plaques de base

Pour la fixation supplémentaire de l'échelle sur le sol. Nécessaire pour les échelles à deux montants avec protection contre les chutes et en cas d'utilisation de fixations murales surdimensionnées à partir d'une distance de 400 mm entre les bâtiments et étriers de fixation murale. S'il n'est pas possible d'amener l'échelle jusqu'au sol, il est possible d'utiliser des sangles de traction au lieu de plaques d'appui.

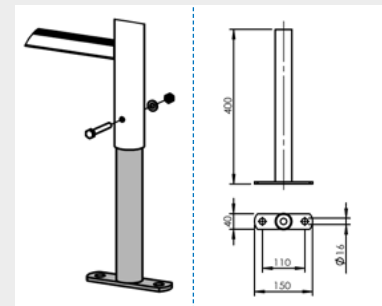
Pour type d'échelle	Matériau	Ø du montant	N° de commande	€ p. set
5290/94	Acier galvanisé	48	0529 1610 00	
5284/85/88/89	Acier galvanisé	34	0528 1610 00	
9290/94	Acier inoxydable V4A	48	0929 1610 00	
9284/89	Acier inoxydable V4A	34	0928 1610 00	
6290	Aluminium, anodisé	48	0629 1610 00	



Plaques d'appui pour échelles raccourcies / pièces de transition

Lors du raccourcissement d'échelles et d'éléments de franchissement, il est possible d'utiliser cette plaque de base qui ne nécessite pas l'extrémité rétractée de l'échelle, car elle est vissée dans le montant de l'échelle.

Pour type d'échelle	Matériau	Ø du montant	N° de commande	€ p. set
5290/94	Acier galvanisé	48	0529 1620 00	
9290/94	Acier inoxydable V4A	48	0929 1620 00	

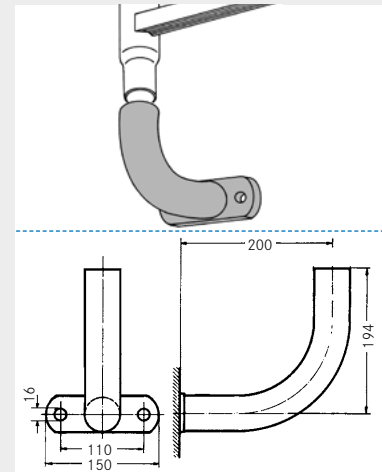


Coude de raccordement

Pour la fixation au mur des extrémités inférieures de l'échelle ou des rallonges de montant droites **type 0529.04.30**.

Le coude de raccordement n'est pas une fixation murale et n'est donc pas statiquement porteur.

Pour type d'échelle	Matériau	Ø du montant	N° de commande	€ p. set
5290/94	Acier galvanisé	48	0529 1110 00	
9290/94	Acier galvanisé	48	0529 1110 00	
6290	Acier galvanisé	48	0529 1110 00	
5285/5288	Acier galvanisé	34	0528 1110 00	

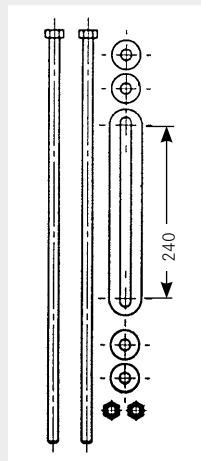


Goujon d'ancrage en acier inoxydable DGBM

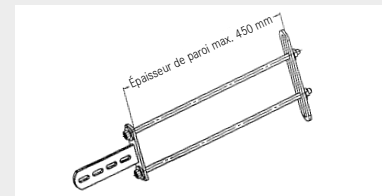
Alternative à la fixation par chevilles lorsque le support d'ancrage est de mauvaise qualité.

Comprend 2 boulons, 1 patte à trou oblong, 4 rondelles, 2 écrous. Toutes les pièces sont en acier inoxydable V4A, décapé.

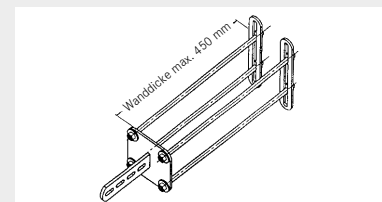
Voir support mural à deux montants à partir de la page 40 ; support mural à un montant à partir de la page 80.



1 jeu de boulons d'ancrage



Pour 1 pièce de raccordement au mur avec 2 trous (1 jeu nécessaire)



Pour 1 pièce de raccordement au mur avec 4 trous (2 jeux nécessaires)

N° de commande	€ p. set
0529 5109 01	

ACCESSOIRES POUR ÉCHELLES À DEUX MONTANTS

Ancrage traversant en acier inoxydable

- ✓ Pour béton C 20 / 25
- ✓ Homologué pour le béton non fissuré et fissuré
- ✓ Approuvé pour la construction
- ✓ En combinaison avec nos échelles et notre protection contre les chutes statiquement et testé par l'association professionnelle
- ✓ Aucun outil spécial n'est nécessaire pour le déplacement
- ✓ Montage traversant
- ✓ Diamètre du trou de forage = diamètre de la cheville
- ✓ Résistance immédiate



Ancrage traversant

pour une utilisation en intérieur/extérieur et dans les pièces humides

Toutes les pièces sont en acier inoxydable V4A.
M 12. Avec rondelle en U Ø 35 x Ø 13 x 4 mm.

N° de commande	€ p. set
0529 5109 10	

Ancrage traversant

pour une utilisation en intérieur

Toutes les pièces sont en acier, électro-zinguées.
M 12. Avec rondelle en U Ø 35 x Ø 13 x 4 mm.

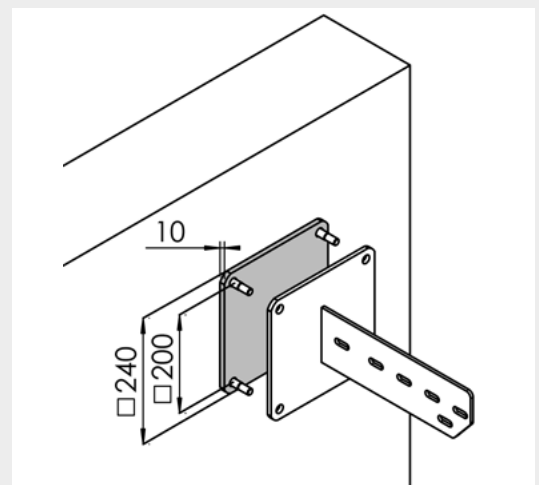
N° de commande	€ p. set
0529 5105 10	

Matériau	Cheville longueur env. mm	Longueur utile de la cheville max. mm	Profondeur du trou de forage min. mm	Épaisseur minimale de l'élément de construction du fond d'ancrage mm	Ø nominal du foret mm	N° de commande	€ pcs.
Acier inoxydable	115	20	95	140	12	0529 5109 10	
Acier, galvanisé	115	20	95	140	12	0529 5105 10	

Coupure thermique pour support mural

- ✓ L'isolation murale est utilisée comme élément de coupure thermique entre le support mural et le support porteur par un simple montage traversant
- ✓ Pour éviter les ponts thermiques lors de l'isolation thermique du bâtiment
- ✓ La distance au mur augmente de 10 mm
- ✓ Pour support mural avec fixation à 4 trous

N° de commande	€ p. pcs.
0529 4404 00	



En ce qui concerne la fixation des éléments de construction sur des supports autres que le béton, nous vous indiquons les forces d'ancrage nécessaires dans les instructions de montage. Dans ce cas, veuillez vous adresser à un magasin spécialisé dans les fixations par chevilles pour choisir les chevilles appropriées.



ACCESSOIRES POUR ÉCHELLES À DEUX MONTANTS

Etriers avec branches courtes

Observer les barrières/portes de sécurité - voir page 50.

Pour type d'échelle	Matériau	Ø du montant	N° de commande	€ p. pcs.
5290/94	Acier galvanisé	48	0529 1450 00	
5284/89	Acier galvanisé	34	0528 1450 00	
9290/94	Acier inoxydable V4A	48	0929 1450 00	
9284/89	Acier inoxydable V4A	34	0928 1450 00	
6290	Aluminium, anodisé	48	0629 1450 00	

Etrier prolongé par des branches courtes

Observer les barrières/portes de sécurité - voir page 50.

Pour type d'échelle	Matériau	Ø du montant	N° de commande	€ p. pcs.
5290/94	Acier galvanisé	48	0529 1452 00	
9290/94	Acier inoxydable V4A	48	0929 1452 00	



Pour les étriers de montant types 0528.04.50, 0528.1450, 0928.1450, 0629.04.50 et 0629.1450, une paire supplémentaire de supports muraux doit être montée pour la fixation.

Cordon de traction

Les sangles de traction permettent d'installer la fixation supérieure de l'échelle jusqu'à 1 m en dessous du bord supérieur de l'ouvrage.

Composé de 2 pcs. Bande de traction avec matériel de fixation

Pour type d'échelle	Matériau	Ø du montant	N° de commande	€ p. set
5290	Acier galvanisé	48,3	0529 4701 11	



La bande de traction 0529 4701 11 ne peut être utilisée que si la distance au mur est de 200 mm.

Etriers avec branches longues

les extrémités inférieures sont rétractées, ce qui permet de les fixer sur le toit à l'aide de plaques de base **type 0529.16.10** - voir page 46.

Notez la plateforme **type 0529.23.10** - voir page 49.

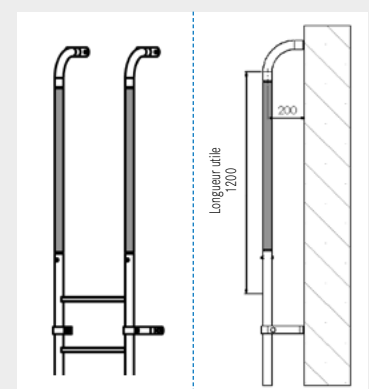
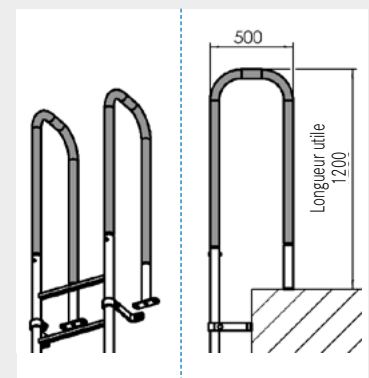
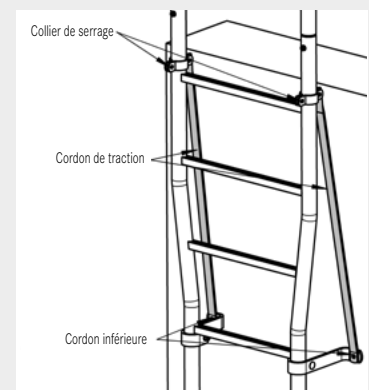
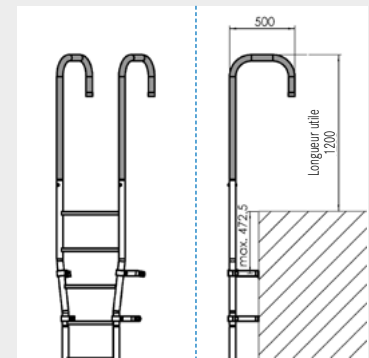
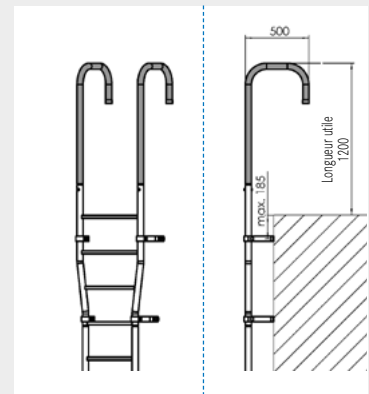
Pour type d'échelle	Matériau	Ø du montant	N° de commande	€ p. pcs.
5290/94	Acier galvanisé	48	0529 0350 00	
9290/94	Acier inoxydable V4A	48	0929 0350 00	

Rallonge de montant - droite

Les extrémités supérieures sont rentrées, ce qui permet de les fixer au mur à l'aide du coude de raccordement **type 0529.11** - voir page 46.

Observez la plate-forme **type 0529.23.10** - voir page 49.

Pour type d'échelle	Matériau	Ø du montant	N° de commande	€ p. pcs.
5290/94	Acier galvanisé	48	0529 0450 00	
5289	Acier galvanisé	34	0528 0450 00	
6290	Aluminium, anodisé	48	0629 0450 00	



ACCESSOIRES POUR ÉCHELLES À DEUX MONTANTS

Pièce à enjamber

En acier, galvanisé à chaud, dimension de dépassement env. 740 mm. Largeur intérieure 502 mm. Surface de roulement en caillebotis. Forme de livraison: en kit. Disponible avec une partie échelle côté toit en taille 2, 3 et 4 - convient donc pour les acrotères jusqu'à une hauteur d'environ 1,45 m. Pour pouvoir compenser les différences de dimensions, commander en plus des fixations murales réglables type 0529.44. Idéal pour le montage avec la plaque de base 0529.1620.

Pour les autres dimensions d'enjambement, voir les pièces d'enjambement dans le kit.

Pour type d'échelle	Partie de l'échelle côté toit	Hauteur de l'attique	N° de commande	€ p. pcs.
5290/94 6290	Taille 2	Jusqu'à 910 mm	0529 2404 20	
	Taille 3	890 - 1190 mm	0529 2404 30	
	Taille 4	1170 - 1470 mm	0529 2404 40	

Plinthe pour élément d'enjambement pour équipement ultérieur

Pour pièce à enjamber	Matériau	N° de commande	€ p. set
0529 2403 00 0529 2422 11-13	Acier, galvanisé à chaud	0529 2400 30	
0529 2422 14-16	Acier, galvanisé à chaud	0529 2400 40	

Éléments d'enjambement en kit

En acier, galvanisé à chaud. Composé de tubes, de raccords de tubes, de caillebotis, de rails de support pour caillebotis et des vis d'assemblage nécessaires. Pour le montage sur site.

Plaques d'appui **type 0529.16.10** à commander en plus pour les pièces d'enjambement - voir page 46.

Pour des dimensions de dépassement d'environ 810 à 1560 mm.

Pour une largeur intérieure de l'échelle de 502 mm

Pour type d'échelle	pour b (env. mm) de à	B env. mm	N° de commande	€ p. pcs.
5290 6290	310 - 460	810	0529 2422 11	
	461 - 610	960	0529 2422 12	
	611 - 760	1110	0529 2422 13	
	761 - 910	1260	0529 2422 14	
	911 - 1060	1410	0529 2422 15	
	1061 - 1210	1560	0529 2422 16	

Plate-forme DIN 14094 et DIN 18799

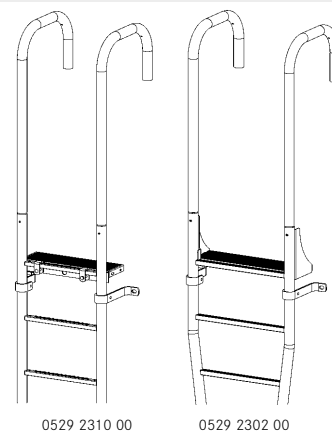
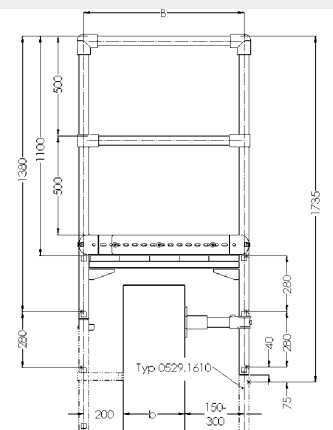
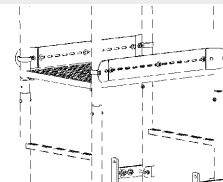
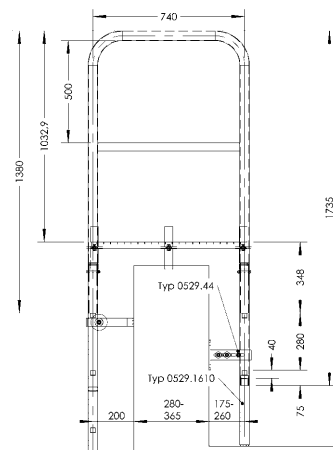
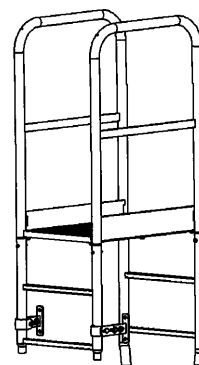
En tôle perforée. À fixer sur l'échelon supérieur. Agrandit l'échelon supérieur pour obtenir une surface d'appui confortable d'environ 150 x 500 mm.

Empêche de glisser dans l'espace entre l'échelle et le mur lors de l'enjambement. Recommandé également pour les arceaux de protection dorsale Solo.

Pour type d'échelle	Matériau	N° de commande	€ p. pcs.
5290/94	Acier, galvanisé à chaud	0529 2310 00	
5284/85/88/89	Acier, galvanisé à chaud	0529 2310 00	
9288/94	Acier inoxydable V4A	0929 2310 00	
9284/89	Acier inoxydable V4A	0929 2310 00	
6290	Acier, galvanisé à chaud	0529 2316 00	
	Acier inoxydable V4A	0929 2316 00	

Plate-forme DIN ISO 14122-4, DIN 14094 et DIN 18799

Pour type d'échelle	Matériau	N° de commande	€ p. pcs.
5290/94	Acier, galvanisé à chaud	0529 2302 00	
5285/88	Acier, galvanisé à chaud	0529 2302 00	

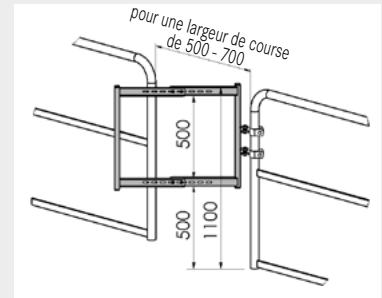


ACCESSOIRES POUR ÉCHELLES À DEUX MONTANTS

Porte selon DIN EN ISO 14122 et DIN 18799

Pour fermer l'ouverture d'accès des barrières de sécurité. Se ferme automatiquement. À fixer par exemple sur des poteaux de garde-corps ou des étriers de lisses en tube d'acier, Ø 34 mm ou 48 mm. Peut être monté à droite ou à gauche. Convient pour des largeurs intérieures de 500 à 750 mm.

Pour type d'échelle	Matériau	Ø du montant	N° de commande	€ p. pcs.
5290/94	Acier galvanisé	48	0529 8305 00	
5285/88	Acier galvanisé	34	0528 8305 00	
9290/94	Acier inoxydable V4A	48	0929 8305 00	

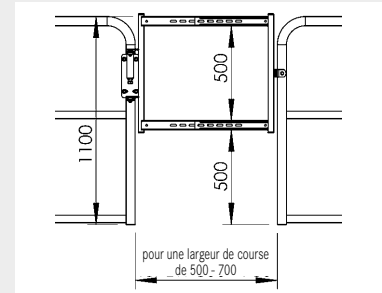


Porte avec force de ressort réglable selon les normes DIN EN ISO 14122 et DIN 18799

Description identique à celle ci-dessus. Montage particulièrement facile et rapide grâce au paquet de ressorts prémonté. En outre, la force de fermeture peut être réglée en continu.



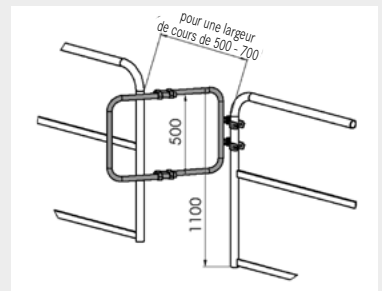
Pour type d'échelle	Matériau	Ø du montant	N° de commande	€ p. pcs.
5290/94	Acier galvanisé	48	0529 8306 00	



Porte selon DIN 14094

Pour fermer l'ouverture d'accès des barrières de sécurité. Se ferme automatiquement. À fixer par exemple sur des poteaux de garde-corps ou des étriers de lisses en tube d'acier, Ø 34 mm ou 48 mm. Peut être monté à droite ou à gauche. Convient pour des largeurs intérieures de 500 à 750 mm.

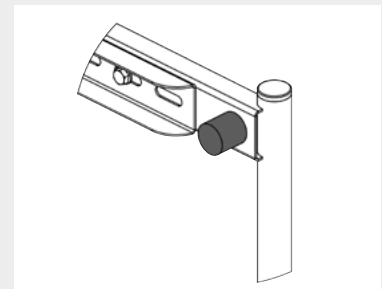
Pour type d'échelle	Matériau	Ø du montant	N° de commande	€ p. pcs.
5290/94	Acier galvanisé	48	0529 8311 00	
5285/88	Acier galvanisé	34	0528 8311 00	
9290/94	Acier inoxydable V4A	48	0929 8311 00	



Protection contre les pincements

Pour les portes selon DIN EN ISO 14122, à visser sur la porte par le client. Pas de perçage nécessaire.

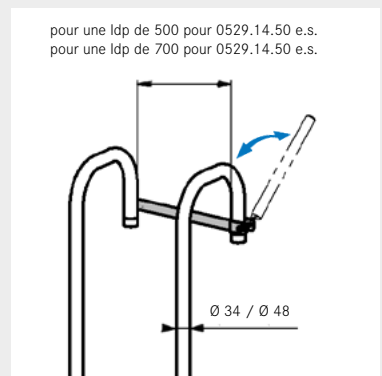
N° de commande	€ p. set
0529 8305 02	



Barrières de sécurité

Pour bloquer l'accès à l'échelle supérieure. Se fixe sur le montant droit. Se ferme automatiquement. Avec revêtement plastique rouge. Convient également pour la protection des ouvertures de garde-corps.

Pour type d'échelle	Matériau	Ø du montant	Longueur env. cm	N° de commande	€ p. pcs.
0529.1450/.1452/.0350 0929.1450/.1452/.0350 0629.1450	Acier galvanisé	48	53,5	0529 1300 00	
0529.1410	Acier galvanisé	48	88,5	0529 1310 00	
0528.1450	Acier galvanisé	34	54,0	0528 1300 00	



Set de conversion pour le serrage

des barrières de sécurité sur le montant gauche pour les types 0529 1300 00 et 0529 1310 00. Kit de transformation pour d'autres butées sur demande.

Charnière à gauche	N° de commande	€ p. set
	0529 1304 00	

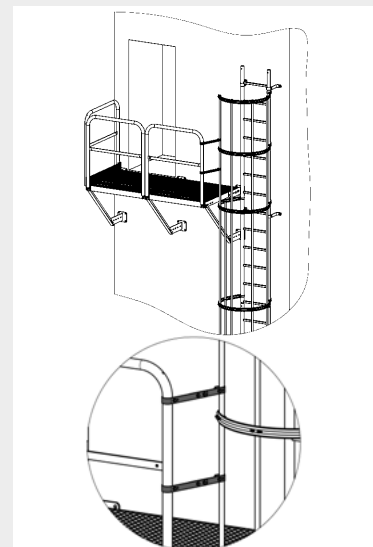
ACCESSOIRES POUR ÉCHELLES À DEUX MONTANTS

Raccordement à la sortie latérale, en haut

En cas de sortie latérale, le panier de protection dorsale doit être fixé au garde-corps de la plate-forme.

Set comprenant 2 x connecteurs télescopiques et matériel de fixation.

Pour balustrade de palier Ø	Matériau	Ø du montant	N° de commande	€ p. pcs.
48 mm	Acier galvanisé	48	0529 2800 20	



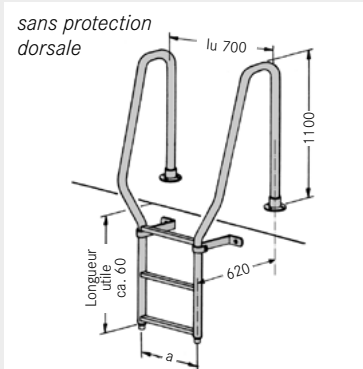
Éléments de sortie

Il est possible de monter un élément de sortie complet à la place des étriers de barre. Il permet un passage confortable grâce à la grande distance entre les montants, qui sont en outre inclinés vers l'arrière.

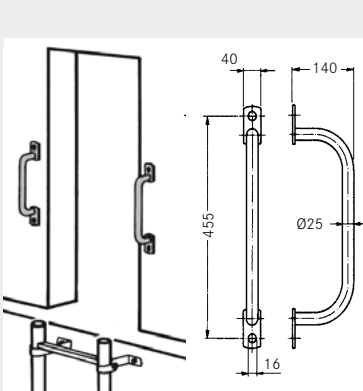
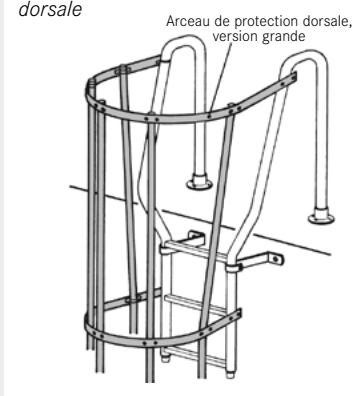
Y compris une paire de fixations murales et deux pcs. de plaques de sol. Tenir compte des sécurités d'accès (barrière, petite porte).

Partie de sortie sans panier de protection dorsale

Pour type d'échelle	Distance entre les montants "a" env. mm	Matériau	Ø du montant	N° de commande	€ p. pcs.
5290/94	450	Acier galvanisé	48	0529 1410 00	
5285/5288	434	Acier galvanisé	34	0528 1410 00	



sans protection dorsale



Grande barre de protection dorsale pour élément de sortie avec panier de protection dorsale

Si vous souhaitez composer vous-même le panier de protection dorsale, en plus des jeux d'échelles complets avec panier de protection dorsale **type 5291, 5291.01** respectivement pour commander les pièces détachées du panier de protection dorsale:

Matériau	Distance entre les montants »a« env. mm	Ø du montant	N° de commande	€ p. pcs.
Acier galvanisé	450	48	0529 0100 12	
Acier galvanisé	434	34	0528 0100 12	

Poignées de maintien

pour le montage sur la structure. En tube d'acier, Ø 25 mm. Nous recommandons un montage par paire.

Matériau	N° de commande	€ p. pcs.
Acier galvanisé	0529 8200 00	
Acier inoxydable V4A	0929 8200 00	

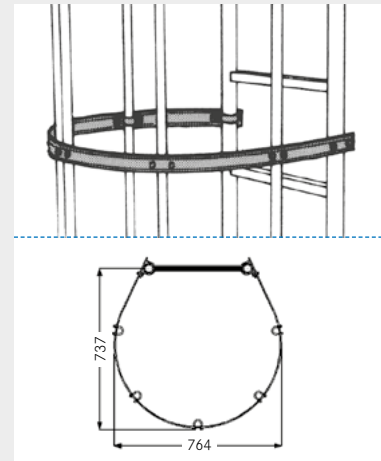
ACCESSOIRES POUR ÉCHELLES À DEUX MONTANTS

Arceau de protection dorsale

Pour les paniers de protection dorsale. En profilé spécial 50 x 2 mm. Inclut des languettes et des vis pour serrer les raccords de la protection dorsale et du longeron.

Distance entre les arceaux de protection dorsale selon les normes DIN et UVV $\leq 1,50$ m.

Pour type d'échelle	Matériau	N° de commande	€ p. pcs.
5290/94	Acier galvanisé à chaud	0529 0105 00	
5284/85/88/89	Acier galvanisé à chaud	0528 0105 00	
9290/94	Acier inoxydable V4A	0929 0105 00	
9284/89	Acier inoxydable V4A	0928 0105 00	
6290	Aluminium, anodisé	0629 0105 00	

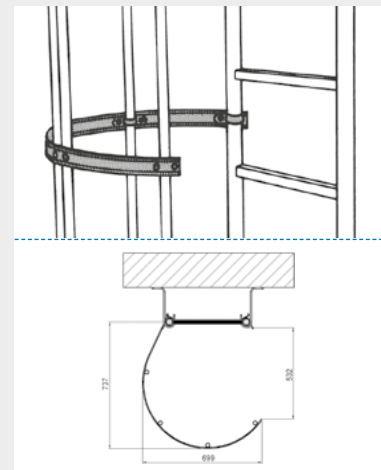


Arceau de protection dorsale 3/4

Pour la sortie latérale (gauche ou droite) de la cage de protection dorsale. Epargnez le tube de liaison de la protection dorsale correspondant d'environ 2,20 m et placez un arceau de protection dorsale à la hauteur du niveau d'accès.

Monter l'arceau de protection dorsale 3/4 entre les deux.

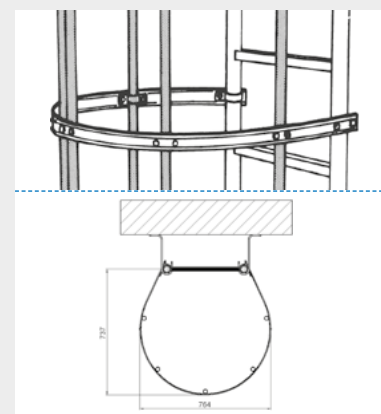
Pour type d'échelle	Matériau	N° de commande	€ p. pcs.
5290/94	Acier galvanisé à chaud	0529 0106 00	
5284/85/88/89	Acier galvanisé à chaud	0528 0106 00	
9290/94	Acier inoxydable V4A	0929 0106 00	
9284/89	Acier inoxydable V4A	0928 0106 00	
6290	Aluminium, anodisé	0629 0106 00	



Connexions de protection dorsale - 5 fois

Pour les paniers de protection dorsale. En tube, \varnothing 25 mm. Bouchons de fermeture et raccords bout à bout inclus. Longueurs de livraison par paliers de 0,5 m jusqu'à une longueur maximale de 4 m.

Pour type d'échelle	Matériau	N° de commande	€ p. mètre lin./ panier - PD
5290/94	Acier galvanisé à chaud	0529 0200 00	
5284/89	Acier galvanisé à chaud	0529 0200 00	
9290/94	Acier inoxydable V4A	0929 0200 00	
9284/89	Acier inoxydable V4A	0929 0200 00	
6290	Aluminium, anodisé	0629 0200 00	



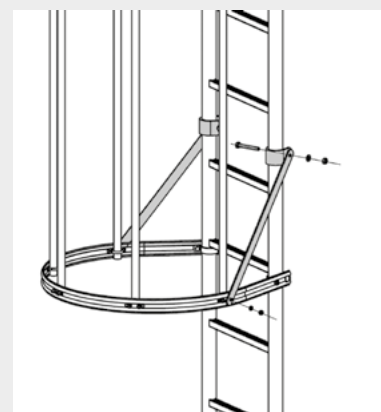
* Lors de la commande, veuillez indiquer la longueur souhaitée !

Veuillez noter que les tubes de protection arrière doivent être montés décalés.

Kit de raidissement pour protection dorsale en aluminium

En cas de protection dorsale en aluminium, un kit de renforcement doit être monté sur l'arceau de protection dorsale le plus bas. Le montage s'effectue sur l'arceau de protection dorsale au moyen des vis d'arceau existantes et sur le montant de l'échelle au moyen de colliers de serrage.

Pour type d'échelle	Matériau	N° de commande	€ p. set
6290	Aluminium	0629 0300 00	



ACCESSOIRES POUR ÉCHELLES À DEUX MONTANTS

Plate-forme d'échange selon DIN 14094, DIN EN ISO 14122 et DIN 18799

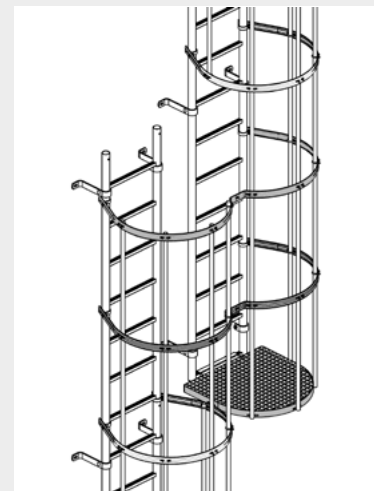
Pour les échelles à plusieurs plans avec panier de protection dorsale.

La livraison comprend:

- 1 grille de sol
- 4 pièces Barre de protection dorsale 3/4
- 2 jeux de pattes d'assemblage avec vis de fixation

Pour type d'échelle	Matériau	N° de commande	€ p. pcs.
5290/94	Acier galvanisé à chaud	0529 2003 02	
5284/85/88/89	Acier galvanisé à chaud	0528 2003 02	
9290/94	Acier inoxydable V4A	0929 2003 02	
9284/89	Acier inoxydable V4A	0928 2003 02	
6290	Aluminium ¹⁾	0629 2003 02	

1) Grille de sol en acier galvanisé à chaud



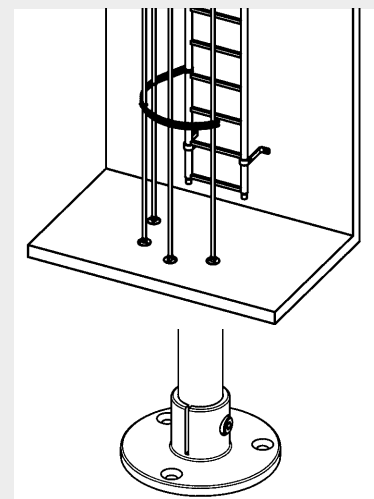
Fixation au sol pour protection dorsale DIN 18799

Accès latéral Cage de protection dorsale selon DIN 18799. Si, sur une échelle d'accès avec cage de protection dorsale, la distance horizontale jusqu'à un garde-corps d'un point d'accès situé plus haut est ≤ 1500 mm, des mesures doivent être prises pour compléter la fonction de protection. Une possibilité est d'amener la cage de protection dorsale jusqu'au niveau d'accès et de la fixer avec des plaques de sol.

Le montage des plaques de sol sur caillebotis s'effectue avec une contreplaque adaptée.

Set de 4 plaques.

Pour type d'échelle	Matériau	N° de commande	€ p. set
pour tous les connecteur de protection dorsale	Aluminium	0529 0107 01	
Contre-plaque pour caillebotis 0529 0107 01	Aluminium	0529 0107 02	

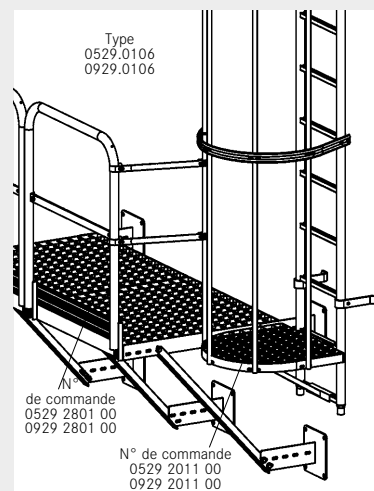


Grille de sol

Terminaison inférieure d'une échelle avec panier de protection dorsale qui ne peut pas être amenée jusqu'au sol pour des raisons de sécurité ou de construction. Sur le côté, une voie d'évacuation - composée de paliers - se raccorde. Dans ce cas, utiliser un arceau de protection dorsale 3/4 au lieu d'un arceau de protection dorsale normal.

- voir page 52.

Pour type d'échelle	Matériau	N° de commande	€ p. pcs.
5290/94 5284/85/88/89	Acier galvanisé à chaud	0529 2011 00	
9290/94 9284/89	Acier inoxydable V4A	0929 2011 00	
6290	Acier galvanisé à chaud	0529 2011 00	
	Acier inoxydable V4A	0929 2011 00	



Raccordement de la protection dorsale à l'enjambeur

NOUVEAU

Selon la situation du blindage, le raccordement du panier de protection dorsale à l'élément d'enjambement peut s'avérer difficile. Ce connecteur spécial a été conçu pour de tels cas.

Pour type d'échelle	Matériau	N° de commande	€ p. set
5290/94	Acier galvanisé à chaud	0529 0107 03	

ACCESSOIRES POUR ÉCHELLES À DEUX MONTANTS

Plateformes de repos escamotables

Pour échelles avec ou sans protection contre les chutes. Composé de deux surfaces d'appui d'environ 130 x 300 mm chacune, qui se replient ou se déploient facilement à l'aide du pied. Conformément à la directive sur la prévention des accidents (UVV), en position relevée, avec suffisamment d'espace libre pour les pieds.

Pour type d'échelle	Matériau	N° de commande	€ p. pcs.
5290/94 5284/89 5285/88	Acier galvanisé	0529 1913 00	
9290/94 9284/89	Acier inoxydable V4A	0929 1913 00	

Siège de repos escamotable

Peut être monté à partir de 4 arceaux de protection dorsale pour des raisons de stabilité. Taille 150 x 880 mm.

Pour tous les types d'échelle	Matériau	N° de commande	€ p. pcs.
avec panier de protection dorsale	Acier galvanisé	0529 1201 00	

Distances entre les plates-formes de repos en fonction des domaines d'application et des réglementations (normes) correspondantes, voir page 10.

Plate-forme de repos escamotable

S'ouvre et se ferme à la main ou avec le pied.
S'enclenche en position de repos et d'utilisation et peut être monté à gauche ou à droite.
Pour des sections de meneaux jusqu'à \square 30 x 30 mm ou \emptyset 16 - 30 mm et espacement des barreaux de 250 à 333 mm.
Pour crampons de \emptyset 16 - 30 mm et distance entre crampons de 250 - 333 mm.

	Matériau	N° de commande	€ p. pcs.
Pour échelles à deux montants et de crampons	Acier galvanisé	0529 1901 00	

Plaque de sécurité à accrocher

S'accroche simplement sur un échelon et se sécurise à l'aide d'une chaîne à maillons enroulée autour de l'échelle et d'un cadenas en laiton.
Étiquette d'identification type 0175 incluse.
Longueur utile d'environ 2,56 m.

Pour type d'échelle	Matériau	N° de commande	€ p. pcs.
5288/90/94	Aluminium, anodisé	0529 5704 00	
5284/89	Aluminium, anodisé	0643 5400 00	
9290/94	Aluminium, anodisé	0529 5704 00	
9284/89	Aluminium, anodisé	0643 5400 00	
6290	Aluminium, anodisé	0529 5704 00	

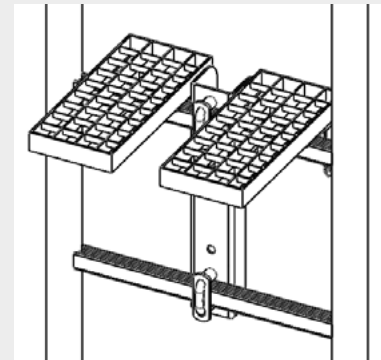
Poignées pour plaque de sécurité (2 pièces)

Facilite l'accrochage et le décrochage de la plaque de sécurité.
A ajouter par le client.

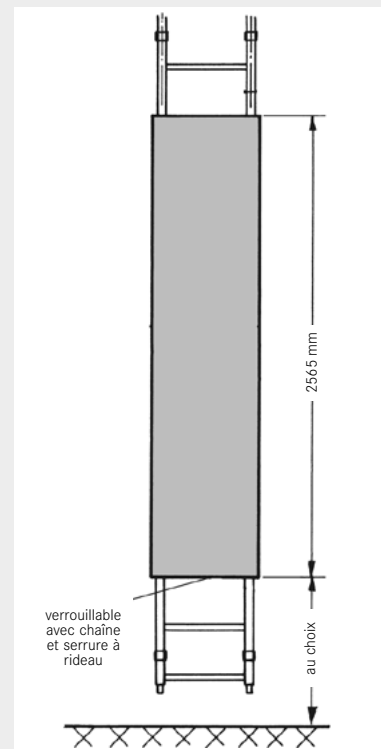
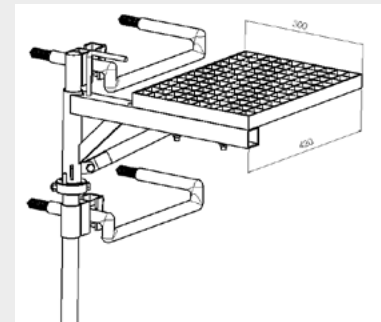
N° de commande	€ p. pcs.
0643 5410 00	



Les installations de conducteurs existantes peuvent être équipées ultérieurement avec des plaques de sécurité. Condition: largeur intérieure 345 - 402 mm



Type 0529.12.01



ACCESSOIRES POUR ÉCHELLES À DEUX MONTANTS

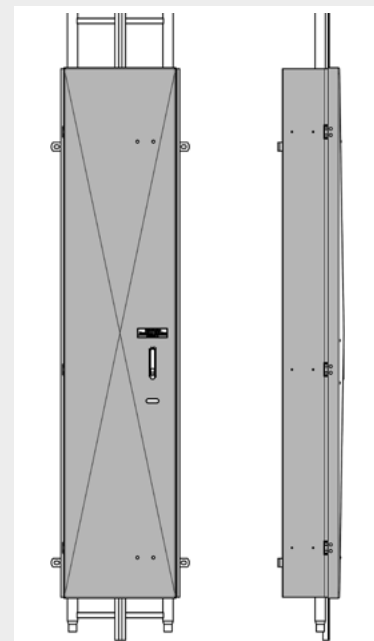
Porte de sécurité selon DIN 14094, DIN 18799, DIN EN ISO 14122 4e partie, avec mécanisme d'ouverture

Pour la protection contre l'escalade non autorisée et la délimitation des zones dangereuses selon la directive 89/391 EWG. Pour les échelles avec ou sans protection contre les chutes ou panier de protection dorsale.

La porte de sécurité offre une protection très efficace contre l'escalade non autorisée grâce aux tôles d'habillage latérales qui s'étendent jusqu'à la structure. Se fixe à l'échelle (il n'est pas nécessaire de percer la structure). Excellente résistance à la torsion grâce au pliage en croix. L'ouverture et la fermeture se font par une poignée verrouillable. Incl. plaque d'identification type 0175. Un levier à pied est intégré dans la porte, ce qui permet d'ouvrir la porte par le haut. **La porte standard s'ouvre vers la gauche.**

Montage sur site. Tôles en aluminium anodisé. Longueur utile d'environ 2,50 m.

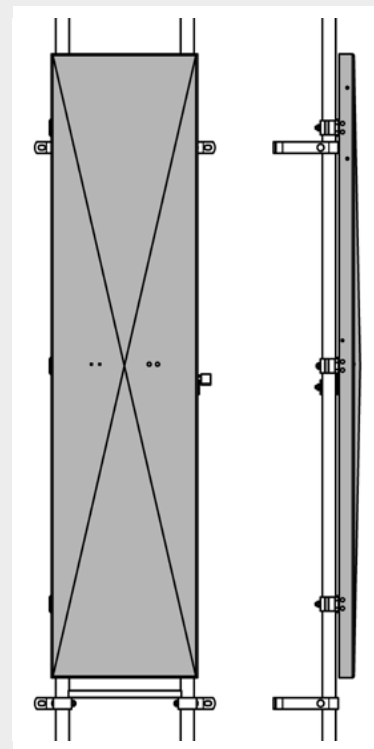
Pour type d'échelle	Matériau	N° de commande	€ p. pcs.
5290/94, 9290/94, 6290	Aluminium/Acier galvanisé	0529 5705 00	
Même exécution s'ouvre vers la droite	Aluminium/Acier galvanisé	0529 5705 10	



Porte de sécurité selon la norme DIN 18799

- ✓ longueur utile de 2,20 m pour empêcher les personnes non autorisées de monter sur la plate-forme
- ✓ Cadenas verrouillable inclus
- ✓ A fixer sur les conducteurs

Pour type d'échelle	Matériau	N° de commande	€ p. pcs.
5290/94, 9290/94, 6290	Aluminium/Acier galvanisé	0529 5705 20	



Les installations d'échelles HACA existantes peuvent être équipées ultérieurement de portes de sécurité. Conditions : montants de l'échelle Ø 48 mm, dimension du montant 450 mm, distance de la structure 200 mm du milieu du montant à la structure. Pour Échelles de secours il est nécessaire que la porte de sécurité puisse également s'ouvrir par le haut.

Accessoires pour la porte de sécurité

Sécurité d'accès

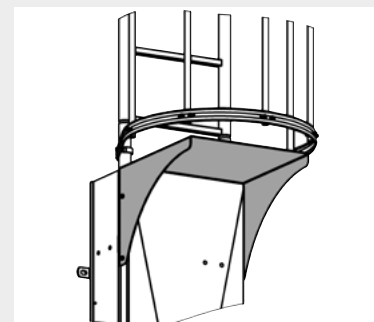
pour échelles avec protection dorsale selon DIN 14094 et DIN EN ISO 14122.

	N° de commande	€ p. pcs.
Sécurité d'accès	0529 5705 05	

Serrure triangulaire

Comme serrure alternative pour la porte de sécurité type 0529.5705.00 et 5705.10 pour faciliter l'accès aux équipes de secours par exemple.

	N° de commande	€ p. pcs.
Serrure triangulaire	0529 5705 02	



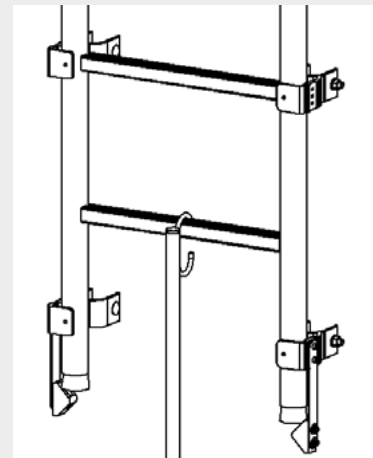
ACCESSOIRES POUR ÉCHELLES À DEUX MONTANTS

Échelle escamotable

Pour la protection contre l'escalade non autorisée.

Grâce à la barre de traction fournie, l'échelle peut être descendue depuis le sol ou poussée vers le bas avec le pied en étant debout sur l'installation d'échelle montée à demeure. C'est pourquoi elle convient également aux échelles de secours. Éléments de fixation à serrer en aluminium. Longueur utile : pour les échelles fixes à deux montants, env. 2,80 m avec cage de protection dorsale, env. 3,08 m sans cage de protection dorsale.

Pour type d'échelle	Matériau	N° de commande	€ p. pcs.
5290/94	Aluminium/Stahl	0529 0903 00	
5284/89	Aluminium/Stahl	0528 0903 00	
9290/94	Aluminium/Stahl	0529 0903 00	
9284/89	Aluminium/Stahl	0528 0903 00	
6290	Aluminium/Stahl	0529 0903 00	



Sécurité d'accès

en acier, galvanisé à chaud, sécurité contre l'escalade involontaire, se composant de

Type 0529.12.01 siège de repos escamotable

Type 0529.12.02 Sécurité (chaîne et cadenas)

Type 0529.12.05 2. élément de sécurité

Pour tous les types d'échelle	Matériau	N° de commande	€ p. pcs.
avec panier de protection dorsale	Acier galvanisé	0529 1210 00	



Type 0529.12.10

2. élément de sécurité

Taille 150 x 880 mm

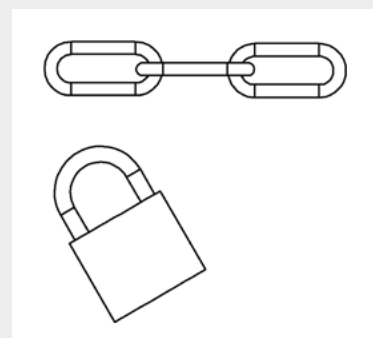
Pour tous les types d'échelle	Matériau	N° de commande	€ p. pcs.
avec panier de protection dorsale	Acier galvanisé	0529 1205 00	



Type 0529.12.05

Sécurité pour le siège de repos et sécurité pour l'ascension

Matériau	N° de commande	€ p. pcs.
Chaîne à maillons galvanisée à chaud et cadenas en laiton	0529 1202 00	



GARDE-CORPS DE SORTIE

POUR LE RACCORDEMENT À LA RALLONGE DE LONGERON DROITE

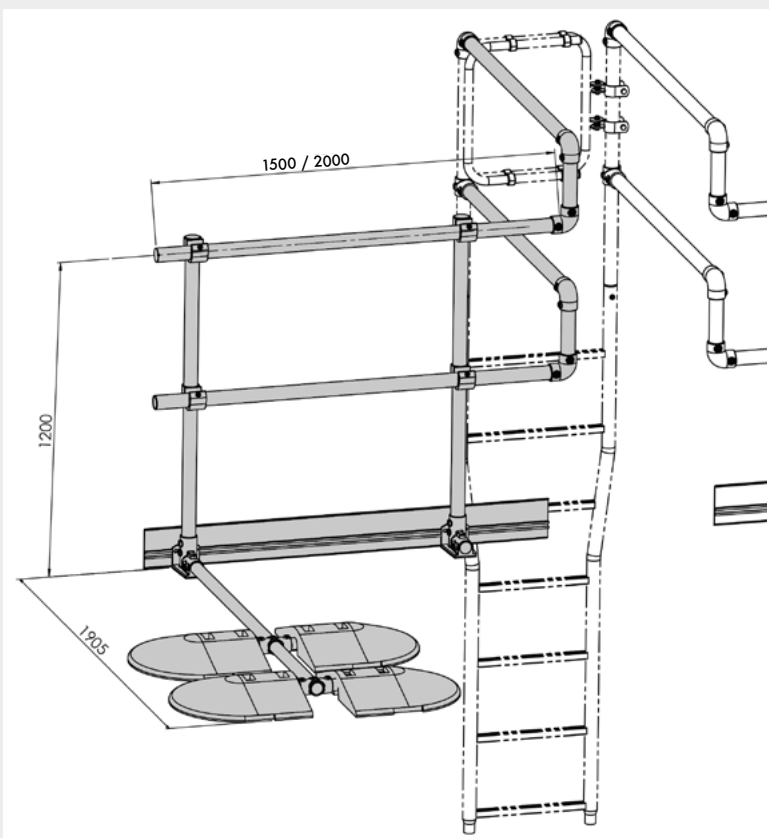
- ✓ Conforme aux normes **DIN EN ISO 14122-4**, **DIN 18799-3**, **DIN 14094-1**
- ✓ Jeu de garde-corps d'un côté pour sécuriser la sortie de l'échelle
- ✓ Convient pour les toitures plates jusqu'à une inclinaison de 10°, pas pour les toitures trapézoïdales
- ✓ Résistant aux intempéries et à la corrosion
- ✓ Hauteur du garde-corps 1,20 m, longueur de la flèche environ 1,91 m
- ✓ Montage rapide et simple, pas de perçage, de fixation ou de pénétration de la membrane du toit, pas besoin de rebord ou de mur d'allège
- ✓ Entièrement compatible avec tous les composants du système HACA avec un tube de Ø 48
- ✓ Pour le raccordement à la rallonge de longeron droite (non incluse, référence 0529 0450 00)
- ✓ Adapté à différentes dimensions d'acrotères en raccourcissant les tubes de garde-corps sur le chantier, hauteur jusqu'à 300 mm, largeur jusqu'à 700 mm
- ✓ Poids en PVC recyclé
- ✓ S'adapte de manière flexible à toutes les conditions sur place, s'installe facilement sur les structures d'échelle existantes
- ✓ Pas besoin d'étayer ou de fixer les garde-corps sur le mur du bâtiment
- ✓ Accessoires pour 1 set


Sets de tapis de sol, d'un côté pour quatre poids et deux pieds de support
Disponibles en tant qu'accessoires pour protéger le revêtement de toit
pour les toitures en film : kit de non-tissé
pour les toitures bitumées : kit de plaques élastomères

N° de commande 0529 3400 01
N° de commande 0529 3400 02

Garde-corps d'un côté à gauche ou à droite

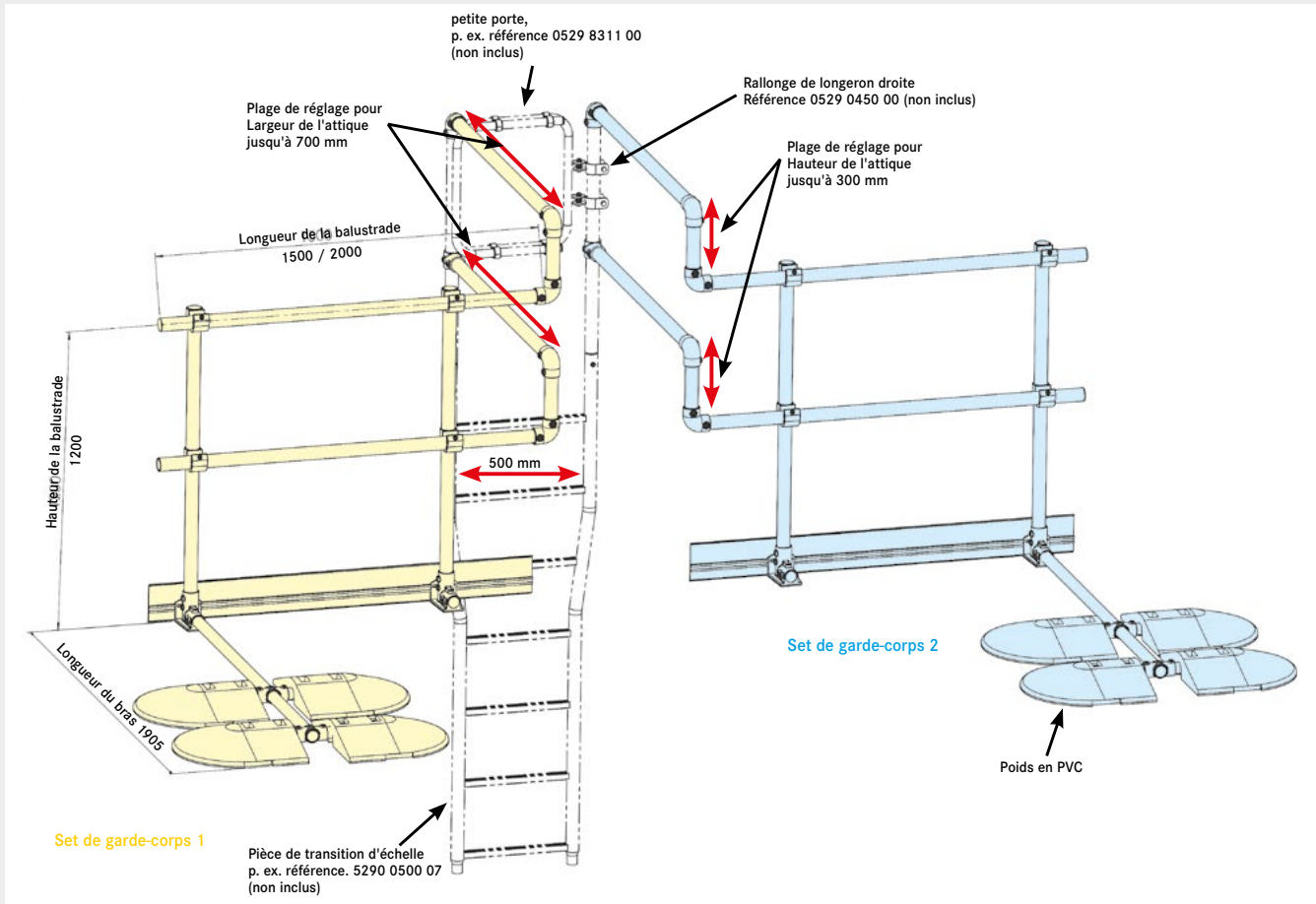
Matériau	Longueur de la balustrade	Ø du montant	N° de commande	€ p. pcs.
Acier galvanisé	1500 mm	48 mm	0529 3400 00	
Acier galvanisé	2000 mm	48 mm	0529 3400 03	



 Aux points de sortie, il faut en règle générale des dispositifs de sécurité. Il est nécessaire de prévoir des dispositifs de sécurité pour les personnes, si possible sous forme de garde-corps placés des deux côtés de l'échelle d'accès, voir DIN EN ISO 14122-4: 2016 5.4 et 18799-3: 2020 4.7.

GARDE-CORPS DE SORTIE

POUR LE RACCORDEMENT À LA RALLONGE DE LONGERON DROITE



Rampe d'accès (2 kits) avec porte



Poids en PVC recyclé, kits de calage disponibles en accessoires



Garde-corps de sortie (2 kits) avec aide à la montée escamotable

GARDE-CORPS DE SORTIE

POUR LE RACCORDEMENT AUX ÉLÉMENTS DE FRANCHISSEMENT


- ✓ Conforme aux normes **DIN EN ISO 14122-4, DIN 18799-3, DIN 14094-1**
- ✓ Set de garde-corps d'un côté pour sécuriser la sortie de l'échelle
- ✓ Convient pour les toitures plates jusqu'à une inclinaison de 10°, pas pour les toitures trapézoïdales
- ✓ Résistant aux intempéries et à la corrosion
- ✓ Hauteur du garde-corps 1,10 m, longueur de la flèche environ 1,91 m
- ✓ Montage rapide et simple, pas de perçage, de fixation ou de pénétration de la membrane du toit, pas besoin de rebord ou de mur d'allège
- ✓ Entièrement compatible avec tous les composants du système HACA avec un tube de Ø 48
- ✓ Pour le raccordement aux éléments de franchissement (non inclus, référence 0529 2402 00)
- ✓ Adapté à différentes dimensions d'acrotères en raccourcissant les tubes de garde-corps sur le site, Hauteur jusqu'à 300 mm, largeur jusqu'à 700 mm
- ✓ Poids en PVC recyclé
- ✓ S'adapte de manière flexible à toutes les conditions sur place, s'installe facilement sur les structures d'échelle existantes
- ✓ Pas besoin d'étayer ou de fixer les garde-corps sur le mur du bâtiment
- ✓ Accessoires pour 1 set

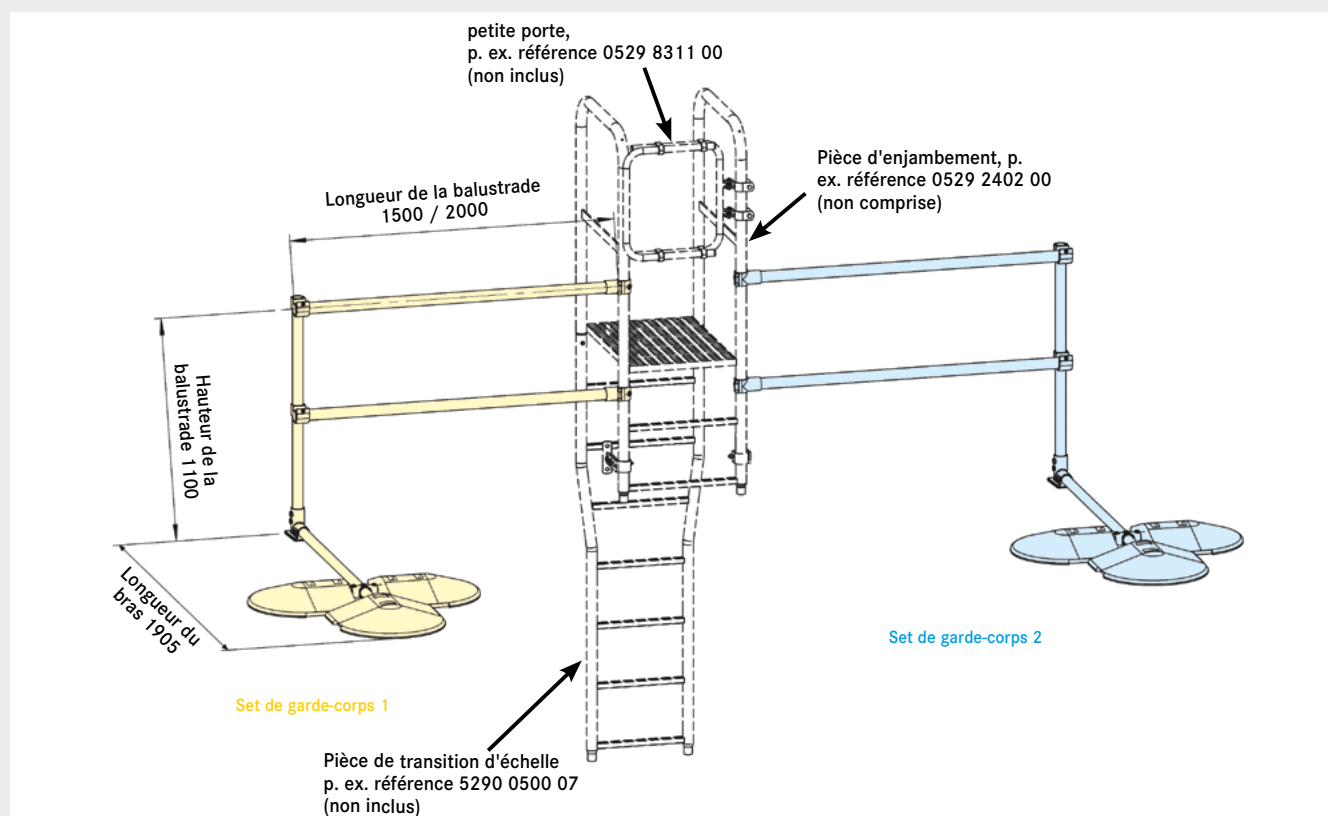
Sets de tapis de sol, d'un côté pour trois poids et deux pieds de support
 Disponible en tant qu'accessoire pour protéger le revêtement
 pour les toits en film : kit de non-tissé
 pour les toitures bitumées : kit de plaques élastomère

N° de commande 0529 3400 01
 N° de commande 0529 3400 02

Garde-corps d'un côté à gauche ou à droite

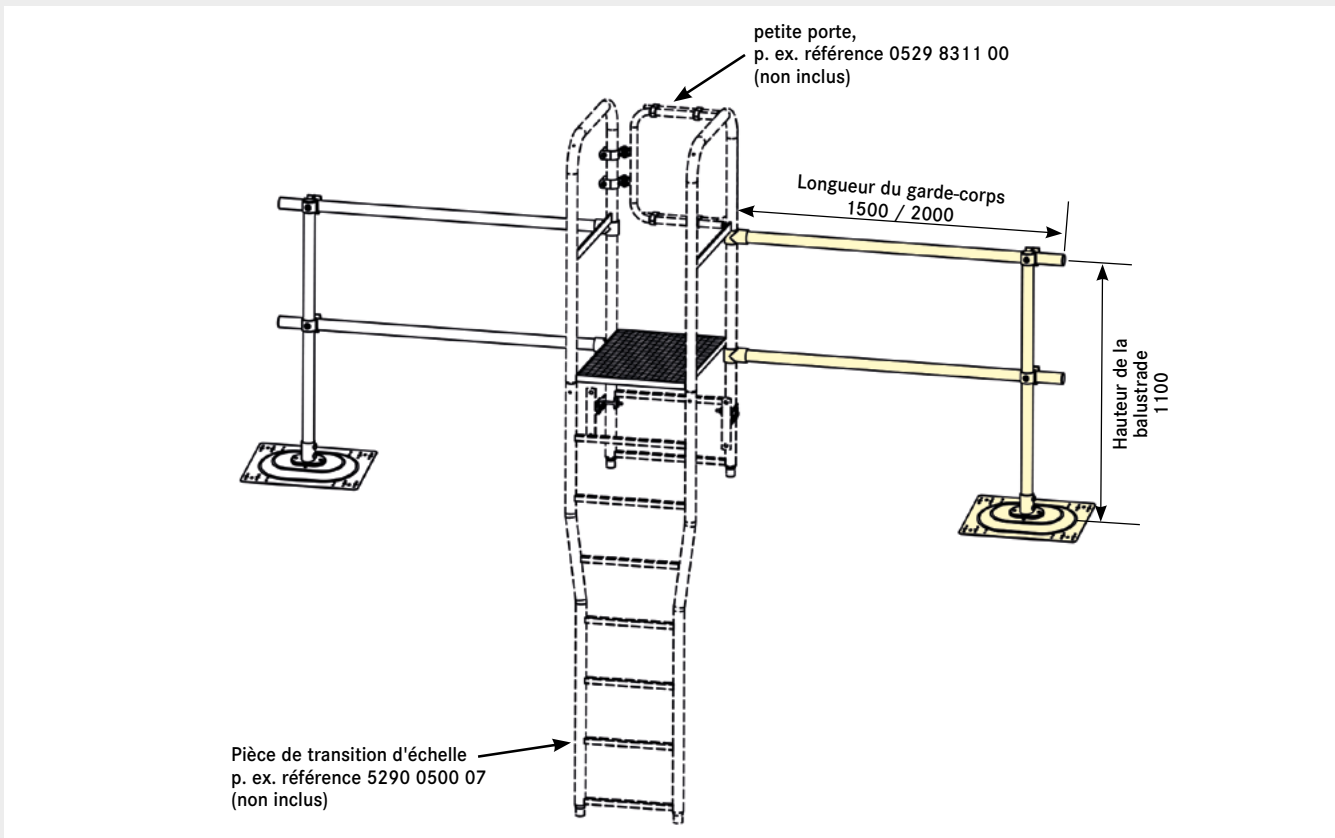
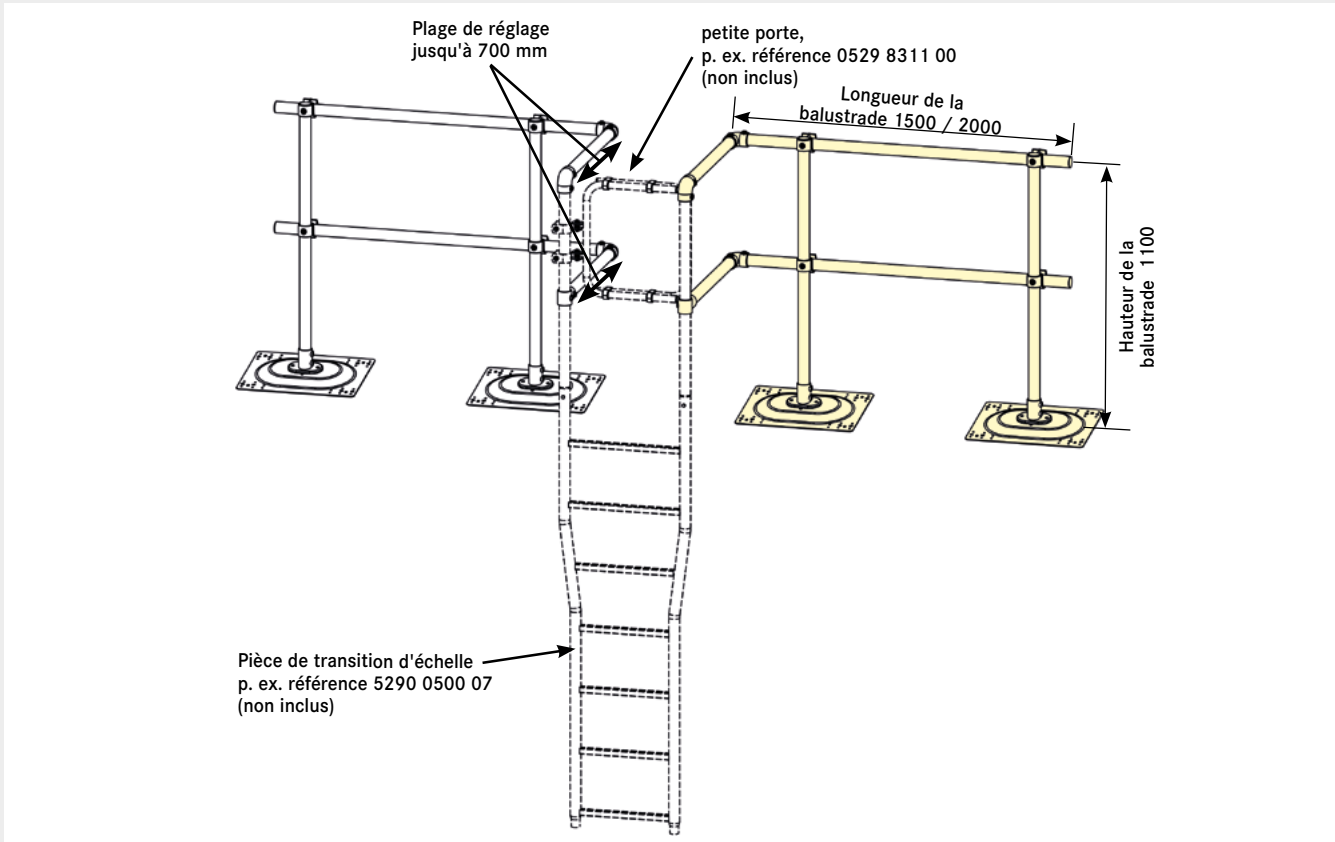
Matériau	Longueur de la balustrade	Ø du montant	N° de commande	€ p. pcs.
Acier galvanisé	1500 mm	48 mm	0529 3424 00	
Acier galvanisé	2000 mm	48 mm	0529 3424 01	

 Aux points de sortie, il est généralement nécessaire de prévoir des dispositifs de sécurité pour les personnes, si possible sous la forme de garde-corps placés des deux côtés de l'échelle. Il convient de réaliser des garde-corps fixés à l'échelle d'accès, voir DIN EN ISO 14122-4: 2016 5.4 et 18799-3: 2020 4.7.



VARIANTES DE LA PROTECTION ANTICHUTE

DISPONIBLE SUR DEMANDE



PARTIES SURÉLEVÉES DÉSORMAIS DISPONIBLE POUR LES TOITS TRAPÉZOÏDAUX

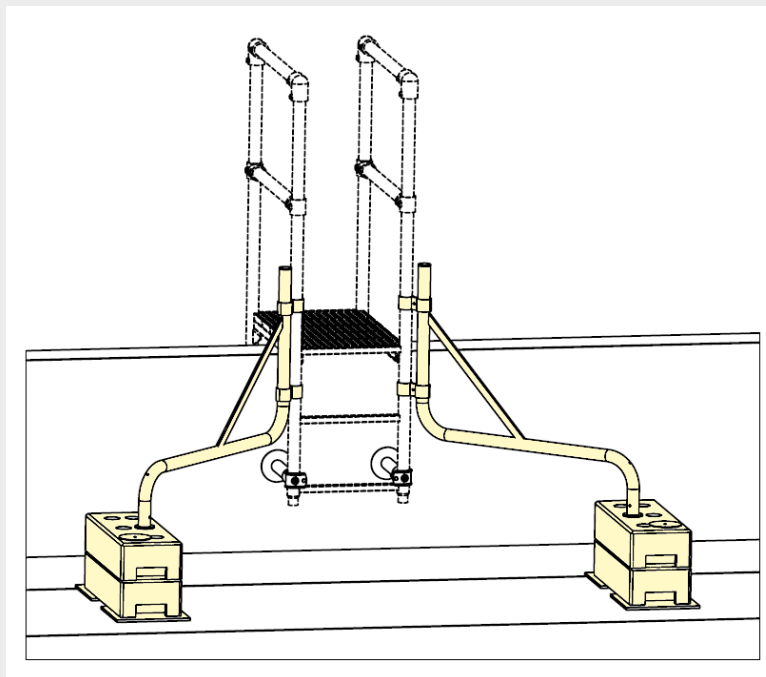
CONTREPOIDS POUR PIÈCES À ENJAMBER

Pour l'utilisation sur les toits plats où la couverture du toit et l'acrotère ne doivent pas être endommagés.

Matériau	N° de commande	€ p. set.
PVC recyclé	0529 2440 00	

1 set se compose de 4 poids avec accessoires.

Un set de calage **0529 2440 05** (tapis 300 x 300 mm) est inclus..



PROTECTION ANTICHUTE AUTOPORTANTE

KF

DISPONIBLE SUR DEMANDE

Les protections collectives contre les chutes sur les toits plats sont pas un luxe - mais une obligation!

Nous proposons des solutions système pour la construction d'installations techniques de sécurité.

Convient à différentes surfaces de toit avec un maximum d'Inclinaison de 10° et charge horizontale de 300 N/m.

Notre produit répond aux dispositions légales de la la loi sur la protection du travail, l'ordonnance sur les lieux de travail et l'ordonnance sur la sécurité des entreprises, ainsi qu'aux exigences des normes EN ISO 14122-3 et EN 13374.

Montage rapide et simple sans endommager la membrane de toit.

Montage, transformation et démontage faciles, une qualification spéciale du personnel n'est pas nécessaire.

Nous nous ferons un plaisir d'établir une offre individuelle pour vous, pour cela, nous avons besoin des informations suivantes :

- Y a-t-il un attique ? Si oui, est-il plus haut que 150 mm ?
- Le toit est-il recouvert de gravier?
- Existe-t-il un toit en bitume ou en film plastique?
- Un croquis avec des indications de longueur.

Dachfläche / Bezeichnung: _____

Norm: 13374:2013 14122 Teil 3

Attika >150 mm <150 mm keine

Fussleiste anbieten: ja nein

Dachneigung: _____

Dachbelag: Bitumen Folie Stehflutz unbekannt

Dachbegrenzung: ja nein **Höhe:** _____ Treppz

Kies: ja nein **Höhe:** _____

Unterlage: Vlies Elastomer **Höhe:** _____

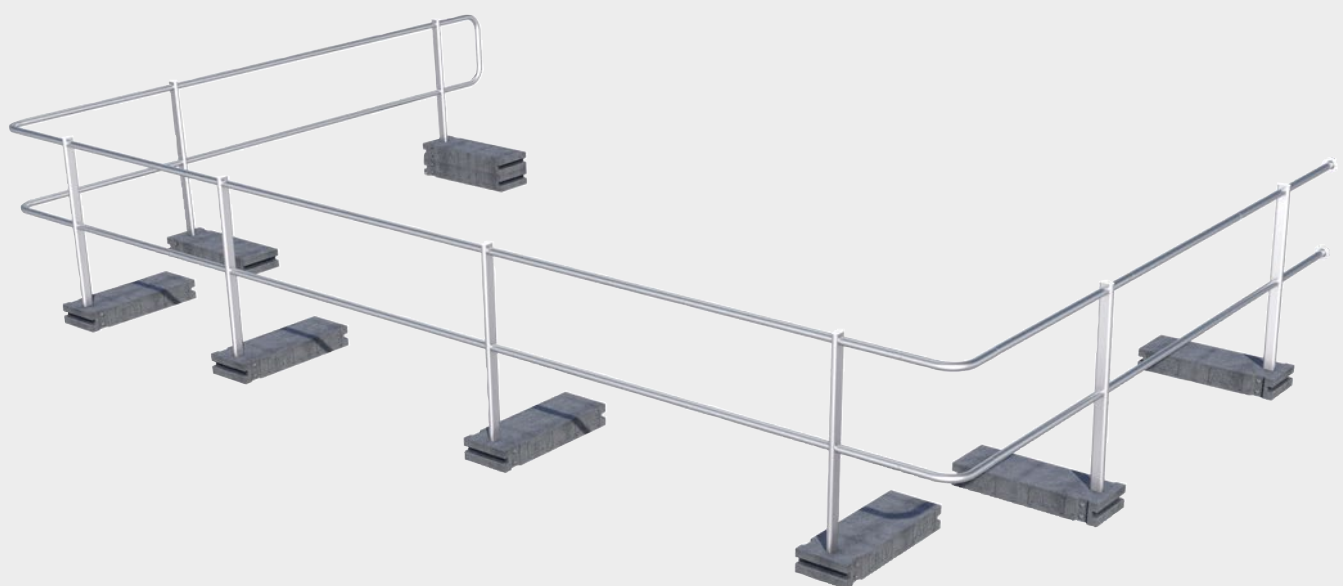
Gebäudehöhe: _____

Sicherungsmöglichkeiten auf Dach: ja, welcher: _____ nein

Geländertagen / Bemerkungen:

Handkizze:

Vous trouverez notre liste de contrôle sur www.haca.com dans la zone de téléchargement sous "Aides à la planification".



ACCESSOIRES POUR ÉCHELLES À DEUX MONTANTS

LES PLATEFORMES HACA OFFRENT DE MULTIPLES POSSIBILITÉS D'UTILISATION



Version

Acier, galvanisé à chaud
ou en acier inoxydable V4A.

Sous-structure constituée de tiges profilées solides avec des supports inclinés et une grille stable.

Garde-corps en tube d'acier, Ø 48 mm, avec des genouillères et des repose-pieds ainsi que des sangles de connexion à l'échelle.

Les **plates-formes de base** peuvent être élargis avec n'importe quel nombre de plates-formes supplémentaires dans la grille 600 mm, 800 mm, 1000 mm et 1300 mm

Les **garde-corps** sont standardisés avec une plinthe de 100 mm de hauteur.

Application

Comme voie d'évacuation, sortie de secours par les fenêtres, palier de tête de cheminée, palier de repos, etc.

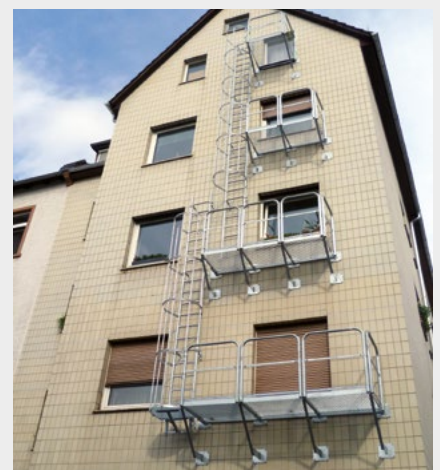
Contenu de la livraison

La livraison comprend toutes les pièces nécessaires à une exécution conforme aux prescriptions.

L'envoi se fait en pièces détachées.

Équipements spéciaux

Tôles de guidage d'eau contre les traces d'écoulement d'eau. Chevilles de fixation à commander/demander séparément.



Charge max. Charge par m² = 600 kg.
Les garde-corps sont conçus pour une force horizontale allant jusqu'à 50 kg/m et répondent ainsi à toutes les prescriptions.



DIN 14094-1

ACCESSOIRES POUR ÉCHELLES À DEUX MONTANTS

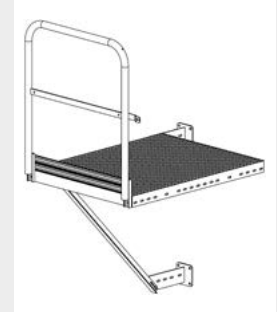
Plateforme de base

pour une isolation des murs de 0 – 180 mm



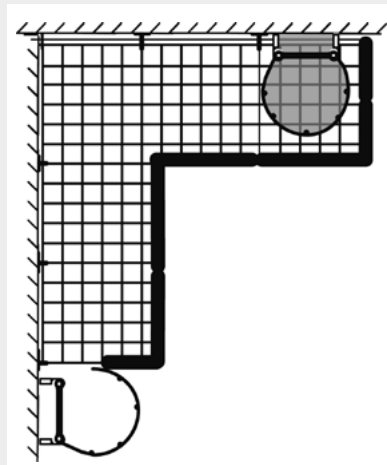
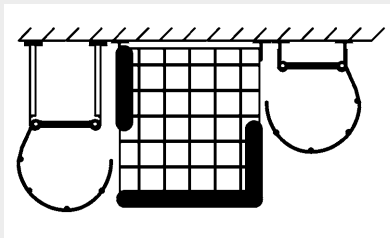
Plateforme complémentaire

pour une isolation des murs de 0 – 180 mm



Dimensions Largeur x Profondeur(mm)	Version de plateforme	Acier, galvanisé N° de commande Béton	€ p. pcs.	Acier, galvanisé N° de commande Maçonnerie	€ p. pcs.	Inox V4A N° de commande Béton	€ p. pcs.	Inox V4A N° de commande Maçonnerie	€ p. pcs.
600 x 800	de base	0529 2805 01		0529 2806 01		0929 2805 01	sur demande	0929 2806 01	sur demande
600 x 800	complémentaire	0529 2905 01		0529 2906 01		0929 2905 01		0929 2906 01	
800 x 800	de base	0529 2885 01		0529 2886 01		0929 2885 01	sur demande	0929 2886 01	sur demande
800 x 800	complémentaire	0529 2985 01		0529 2986 01		0929 2985 01		0929 2986 01	
1000 x 1000	de base	0529 2105 01		0529 2106 01		-	-	-	-
1000 x 1000	complémentaire	0529 2205 01		0529 2206 01		-	-	-	-
500 x 1000	de base	0529 2257 01		0529 2258 01		-	-	-	-
500 x 1000	complémentaire	0529 2259 01		0529 2260 01		-	-	-	-
1000 x 1300	de base	0529 2117 01		0529 2118 01		-	-	-	-
1000 x 1300	complémentaire	0529 2217 01		0529 2218 01		-	-	-	-
500 x 1300	de base	0529 2317 01		0529 2318 01		-	-	-	-
500 x 1300	complémentaire	0529 2415 01		0529 2416 01		-	-	-	-

Exemples d'application:



Il existe de nombreuses combinaisons possibles pour les podiums.

Nous vous conseillons volontiers. Si possible, envoyez-nous un petit croquis.



Distances entre les paliers de repos conformément aux domaines d'application et aux réglementations (normes) correspondantes.

ACCESSOIRES POUR ÉCHELLES À DEUX MONTANTS

ACCESSOIRES POUR PODIUMS

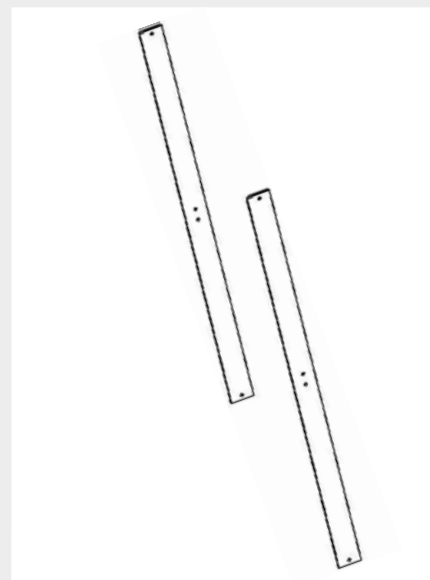
Connecteur de plate-forme

Avec ce kit, il est possible de relier directement deux podiums entre eux. Ainsi, la barre de support centrale n'est pas nécessaire lors de la fixation. Cela permet de monter le podium directement au-dessus d'une fenêtre.



Il n'est pas possible de connecter plus de deux plates-formes à l'aide de connecteurs de plate-forme.

Pour relier les échelles de plate-forme	Longueur du connecteur mm	N° de commande	€ p. set
600 + 600	1200	0529 2240 00	
600 + 800	1400	0529 2241 00	
1000 + 500	1500	0529 2242 00	
800 + 800	1600	0529 2243 00	
1000 + 1000	2000	0529 2244 00	



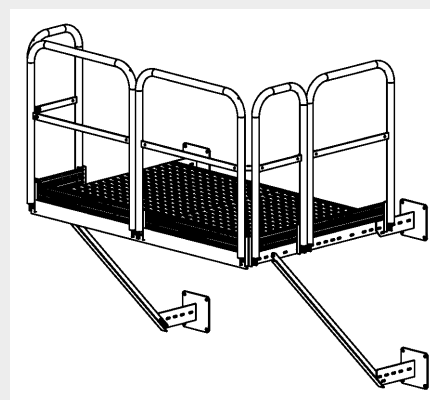
Économie de matériaux pour les plates-formes en béton

Les parties suivantes du podium de base sont omises:
 1 x 0529 2800 13 – Barre de soutien
 2 x 0529 2801 12 – Plate-forme/support de poteaux (béton)
 ainsi que 8 chevilles et temps de montage des composants

Économie de matériaux pour les plates-formes en maçonnerie

Les parties suivantes du podium de base sont omises:
 1 x 0529 2800 13 – Barre de soutien
 2 x 0529 2802 12 – Podestat/support de poteaux (maçonnerie)
 ainsi que 8 chevilles et temps de montage des composants

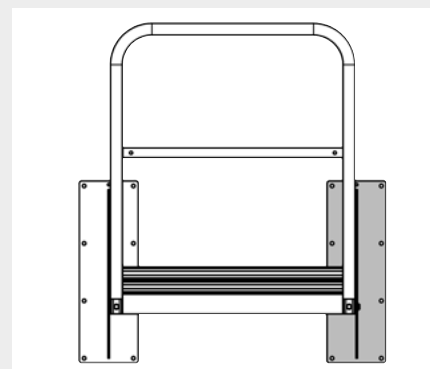
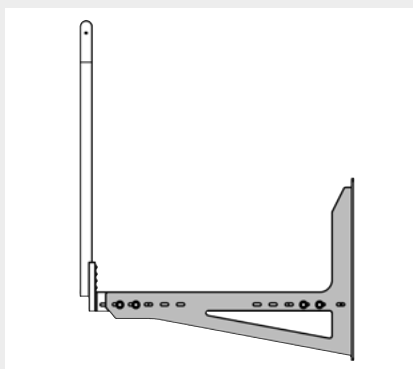
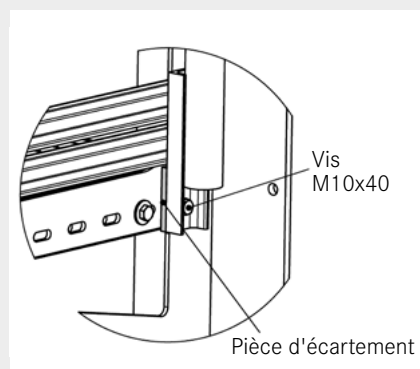
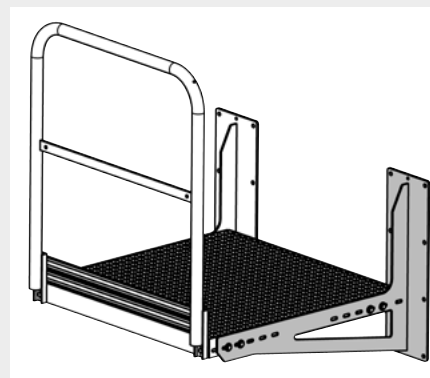
Si vous utilisez les connecteurs, veuillez nous demander de vous faire une offre individuelle.



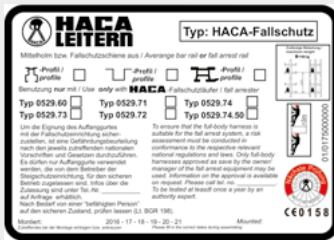
Support de podium

- ✓ Ces supports de podium permettent de fixer des podiums, où il n'est pas possible d'utiliser un support incliné inférieur.
- ✓ pour les paliers de base et les paliers complémentaires d'une profondeur de 1000 mm
- ✓ Dimensions 1007 mm x 740 mm x 240 mm
- ✓ Pour une distance au mur jusqu'à 90 mm, une pièce d'écartement est nécessaire. (disponible en option)

Matériau	N° de commande	€ p. pcs.
Acier galvanisé	0529 2803 12	
Pièce d'écartement	0529 2100 08	



ACCESSOIRES POUR ÉCHELLES À DEUX MONTANTS



Type 0175 / Type 0176
Identification de chaque point
d'entrée et de sortie



Type 0173.10 / Type 0174.10
Marquage des échelles fixes



Type 0173.20 / Type 0174.20
Marquage des échelles de puits

Plaques d'identification

En plastique ou en film plastique inscriptible. Taille environ 170 x 100 mm, respectivement 170 x 120 mm. Pour toutes les échelles fixes, après DIN 18799-1:2019, DIN 18799-2:2019, DIN 14094-1:2017 et DIN EN ISO 14122-4:2016 une étiquette d'identification doit être apposée.

La norme répertoriée peut être cochée sur l'étiquette d'identification.

De plus, toutes les échelles fixes avec rails antichute doivent être étiquetées pour chaque point d'entrée et de sortie. L'étiquette d'identification fait donc partie d'un système complet de protection contre les chutes. Cela signifie que les DEUX panneaux d'identification doivent être attachés aux échelles fixes avec des rails de protection contre les chutes; Pour les échelles fixes avec protection dorsale, signer uniquement 0173 ou 0174. Si le système d'échelle comprend une porte ou une plaque de sécurité, une étiquette d'identification en allemand et en anglais est incluse dans la livraison. Autres langues sur demande.

Type 0174 / 0176 à visser

A assembler sur place sur la structure du bâtiment. Comprend 4 chevilles et 4 vis de fixation en laiton.

Type 0173 / 0175 à coller

En film à coller. Si l'échelle est équipée d'une porte de sécurité, la plaque d'identification peut être collée à l'intérieur de la porte, à l'abri des intempéries.

Matériau	Version	N° de commande	€ p. pcs.
Plastique	à visser	0176 0000 00	
Film	à coller	0175 0000 00	
Plastique	à visser	0174 1000 00	
Film	à coller	0173 1000 00	
Plastique	à visser	0174 2000 00	
Film	à coller	0173 2000 00	

Laque épaisse à base de zinc

Pour la réparation de zones usinées ultérieurement sur des pièces galvanisées finies.

Teneur en zinc dans le film sec $\geq 50\%$. Aspect brillant clair. Sans parts d'aluminium et convient donc aussi pour les zones à risque d'explosion.

Boîte	N° de commande	€ p. pcs.
100 ml	0052 9010 00	



ACCESSOIRES POUR ÉCHELLES À DEUX MONTANTS

Poignées de maintien rétractables à monter sur le mur

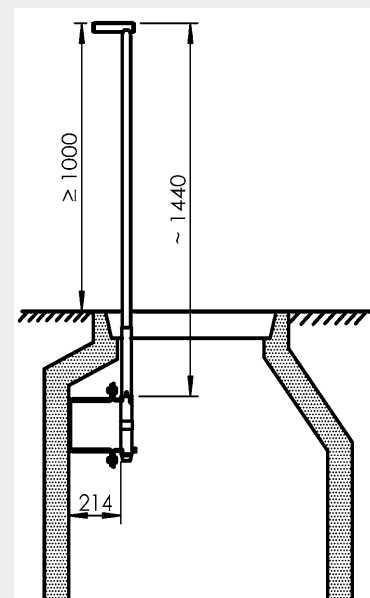
Avec une grande distance entre les ouvrages.

Selon le montage de la vis d'indexation, le tube de support reste relié à la douille de guidage ou peut être retiré et utilisé pour d'autres entrées avec douille de guidage.

Utilisation individuelle pour les marches en crampons.

Longueur utile d'environ 1,44 m.

Matériau	Poignées rétractables y compris douilles de guidage N° de commande	€ p. pcs.	Douille de guidage pour d'autres échelles N° de commande	€ p. pcs.
Acier, galvanisé	0502 0000 00	151,00	0502 0100 00	
Acier inoxydable V4A	0902 0000 00	313,00	0902 0100 00	



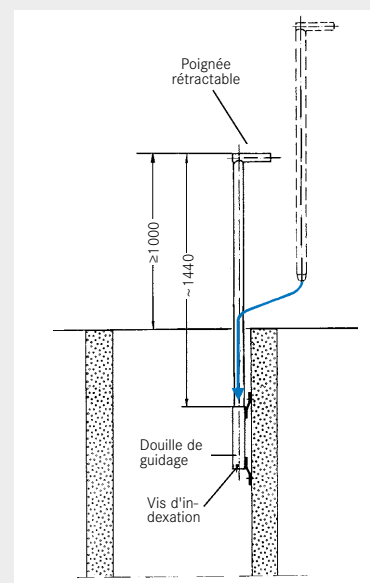
Poignées rétractables pour montage au mur

Selon l'installation de la vis d'indexation, le tube de maintien reste connecté à la douille de guidage ou il peut être retiré et utilisé pour d'autres entrées avec une douille de guidage.

Utiliser de préférence individuellement, par ex. avec échelles et marchepieds

Longueur utile environ 1,44 m.

Matériau	Poignées rétractables y compris douilles de guidage N° de commande	€ p. pcs.	Douille de guidage pour d'autres échelles N° de commande	€ p. pcs.
Acier, galvanisé	0501 0000 00	114,00	0501 0100 00	
Acier inoxydable V4A	0901 0000 00	274,00	0901 0101 00	

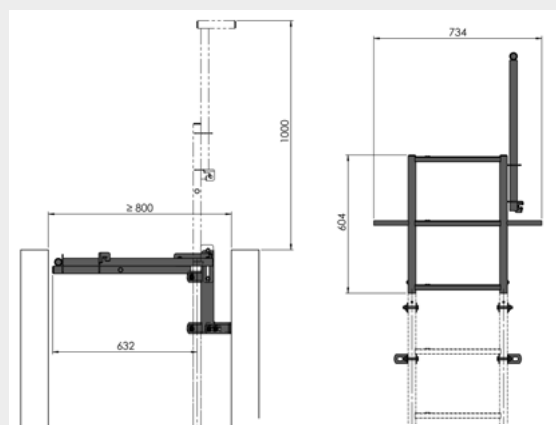


Aide à l'entrée pliable

Selon DIN EN 14396 »Échelles fixes pour petites structures d'approvisionnement en eau«, mais avec une largeur libre de 366 mm (standard 300 mm). Pour le serrage aux montants des échelles de base installées à demeure. Avec poignées des deux côtés. Pour les ouvertures de puits jusqu'à ≥ 800 mm. Pour les dimensions des montants et des barreaux, voir échelles de base, longueur utile 604 mm (voir illustration).

Veillez spécifier la taille de l'échelle de base sur laquelle l'aide à l'entrée doit être montée.

Pour type d'échelle	Matériau	N° de commande	€ p. pcs.
9282/84/87/89	Acier inoxydable V4A	0928 8302 00	



En ce qui concerne la fixation des composants sur des chantiers autres que le béton, nous vous donnons les forces d'ancrage nécessaires dans les instructions de montage. Dans ces cas, veuillez contacter le revendeur spécialisé pour les fixations par cheville afin de sélectionner la bonne cheville.

ACCESSOIRES POUR ÉCHELLES À DEUX MONTANTS

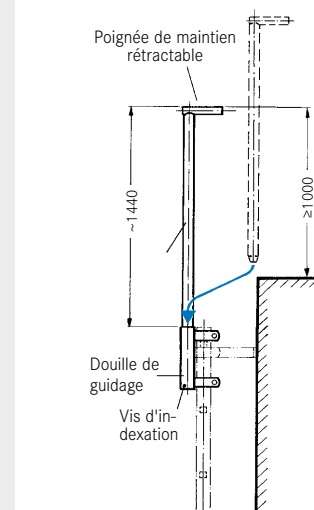
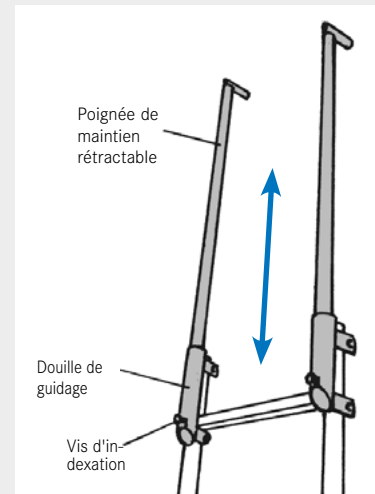
Poignées de maintien rétractables à monter sur l'échelle

Selon le montage des vis d'indexation, les tubes de support restent reliés aux douilles de guidage ou peuvent être retirés et utilisés pour d'autres échelles avec des douilles de guidage.

Longueur utile d'environ 1,44 m.

Pour type d'échelle	Matériau	Poignées rétract. y compris douilles de guidage N° de commande	€ p. paire
5290/94	Acier galvanisé	0529 1800 00	
5284/89	Acier galvanisé	0528 1800 00	
9290/94	Acier inoxydable V4A	0929 1800 00	
9284/89	Acier inoxydable V4A	0928 1800 00	
6290	Acier galvanisé	0529 1800 00	
	ou Acier inoxydable V4A	0929 1800 00	

Pour type d'échelle	Matériau	Douilles de guidage N° de commande	€ p. paire
5290/94	Acier galvanisé	0529 1801 00	
5284/89	Acier galvanisé	0528 1801 00	
9290/94	Acier inoxydable V4A	0929 1801 00	
9284/89	Acier inoxydable V4A	0928 1801 00	
6290	Acier galvanisé	0529 1801 00	
	ou Acier inoxydable V4A	0929 1801 00	



Poignée de maintien rétractable Type 0528.18



Aide à l'accès emboîtable, pour plus de détails, voir page 82

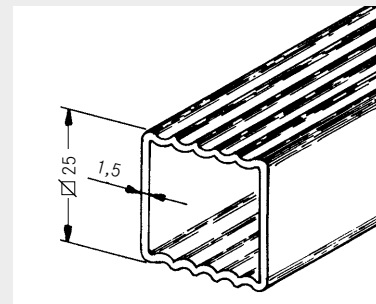
ACCESSOIRES POUR ÉCHELLES À DEUX MONTANTS

Profilé à croisillons carré

Profilé tubulaire avec rainures longitudinales antidérapantes sur deux côtés opposés. Facilité de préhension grâce aux bords arrondis.

En barres d'environ 3 m ou 6 m (à préciser).

Dimension en mm	Matériau	N° de commande	€ p. m cour.
25 x 25 x 1,5	Acier, brut	0529 7501 00	

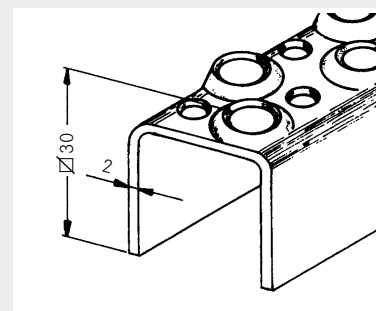


Profilé à barreaux en U

Profilé en U avec un schéma de perforation optimisé. La double rangée de perforations est avancée jusqu'aux bords et offre une sécurité maximale à la marche.

En barres d'environ 2 m.

Dimension en mm	Matériau	N° de commande	€ p. m cour.
30 x 30 x 2	Acier, brut	0549 7500 00	
30 x 30 x 2	Acier inoxydable V4A	0949 7500 00	

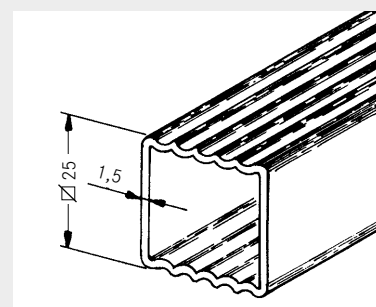


Profilé à croisillons carré

Profilé tubulaire avec rainures longitudinales antidérapantes sur deux côtés opposés. Facilité de préhension grâce aux bords arrondis.

En barres d'environ 3 m ou 6 m (à préciser).

Dimension en mm	Matériau	N° de commande	€ p. m cour.
25 x 25 x 1,5	Acier inoxydable V4A	0929 7501 00	

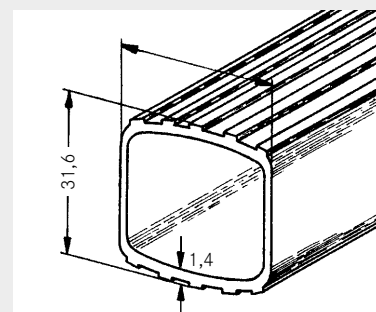


Profilé extrudé

Profilé tubulaire avec rainures longitudinales antidérapantes sur deux côtés opposés. Facilité à saisir grâce aux bords arrondis.

En barres d'environ 3 m ou d'environ 6 m (à préciser).

Dimension en mm	Matériau	N° de commande	€ p. m cour.
30 x 31,6 x 1,4	Aluminium (AlMgSi 0,5 F25)	0729 7502 00	



RACCORDS DE TUBES »SERIE 0520« POUR TUBE Ø 48,3 MM (1½") POUR UNE UTILISATION GÉNÉRALE

- ✓ Utilisation
Pour les constructions lourdes et les forces horizontales jusqu'à 50 daN/m (50 kg/m)
- ✓ DIN EN ISO 14122, (DIN 24 532/33)
- ✓ Moulage selon DIN EN ISO 1562 et 1563, galvanisé
une éventuelle peinture colorée doit être réalisée par le client.
- ✓ Assemblage
Assemblages vissés au moyen de vis à anneau autotaraudeuses.
- ✓ Vous trouverez des tableaux de charge sur notre site Internet sous "Aides à la planification".

maintenant nouveau
avec la protection
anti - corrosion
Thredcoat®



Charge horizontale admissible et espacement des poteaux en cas d'utilisation d'un tube en acier, tube Ø 48,3 (1½") x 3,25 mm DIN 2440

Charge linéaire horizontale N/mètre linéaire	Distance entre les poteaux pour une hauteur de garde-corps (m)		
	0,90	1,00	1,10
300	2,19	1,97	1,79
500	1,31	1,18	1,07



Veillez noter!

Les raccords de tuyaux pivotants ne permettent pas à eux seuls de réaliser des constructions complètes. Des problèmes de stabilité peuvent survenir en raison de la possibilité de rotation (p. ex. n° de commande 0520 4238 00).



N° de commande 0520 5700 00 ①
Pièce d'angle, 90°.



N° de commande 0520 5200 00 ②
Pièce en T



N° de commande 0520 4600 00 ③
Connecteur d'angle, 90°, fermé, par exemple, pour le noeud main courante/ support .



N° de commande 0520 5300 00 ④
Pièce en croix



N° de commande 0520 4500 00 ⑤
Raccord de coin, 90°, avec passage, par exemple pour les noeuds tube genou/ support.



N° de commande 0520 4700 00 ⑥
Connecteur de support central, par exemple pour les étagères.

RACCORDS DE TUBES »SERIE 0520« POUR TUBE Ø 48,3 MM (1½")



N° de commande 0520 0200 00 (7)
Pièce en T, ouvert.

maintenant nouveau
avec la protection
anti - corrosion
Thredcoat®



N° de commande 0520 5138 00 (8)
Articulation angulaire simple



N° de commande 0520 4138 00 (9)
Joint universel double



N° de commande 0520 4801 00 (10)
Articulation angulaire avec passage,
divisé en deux, donc réglable de
90° - 180°.
En cas d'utilisation pour un nœud Main
courante/Support: Bouchons en plasti-
que N° de commande 0520 0400 10*
commander avec
* set = 10 pcs.



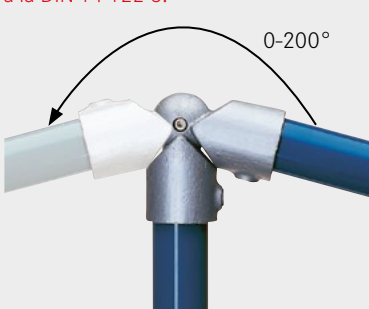
N° de commande 0520 2901 00 (11)
Pièce en croix/en angle
60° - 180° réglable pour les tubes de
genou Ø 26,9 mm (3/4"). Tube en acier,
Ø 26,9 mm (3/4") pour tubes de genou
sur demande.
Économies de coûts en réduisant le
diamètre du tube du genou Répond
à la DIN 14 122-3.



N° de commande 0520 5800 00 (12)
Connecteur de tube de genou
Gamme de réglage 30° - 45°.



N° de commande 0520 6100 00 (13)
Joint universel double, 90°.
Lorsqu'il est utilisé pour le support
d'angle de la main courante Bouchons en
plastique N° commande 0520 0400 00
commander avec



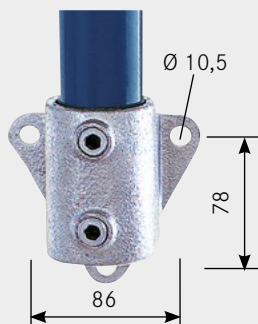
N° de commande 0520 1500 00 (14)
Pièce d'articulation angulaire
Gamme de réglage 0° - 200°. Peut être
utilisé à la place des coudes de tuyaux.



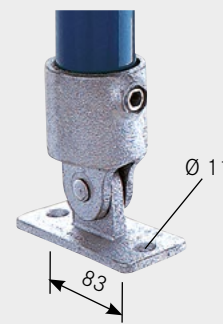
N° de commande 0520 6000 00 (15)
Raccord pivotant M



N° de commande 0520 5900 00 (16)
Pièce de raccord pivotante W



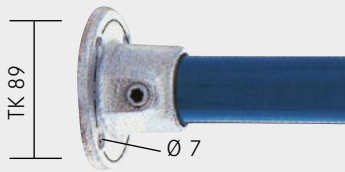
N° de commande 0520 1300 00 (17)
Plaque murale pour raccordement
latéral.



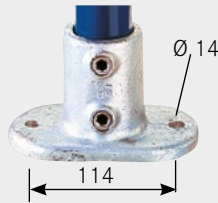
N° de commande 0520 4238 00 (18)
Plaque de sol/mur
avec raccord articulé

Uniquement pour la fixation de paliers, ne
vient pas comme élément de fixation de supports.

RACCORDS DE TUBES »SÉRIE 0520« POUR TUBE Ø 48,3 MM (1½")



N° de commande 0520 1000 00 (19)
Panneau mural
 Fixation du palier uniquement, ne convient pas comme fixation de support.

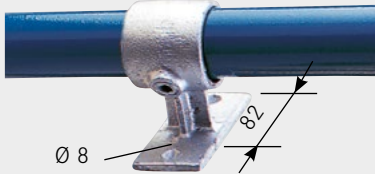


N° de commande 0520 1400 00 (20)
Pied de support
 Élément de fixation du support avec 2 vis de fixation.

maintenant nouveau avec la protection anti - corrosion Thredcoat®



N° de commande 0520 3000 00 (21)
Pied de support
 pour les plinthes (100 mm). Plinthes sur demande.



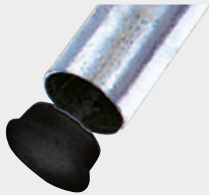
N° de commande 0520 6200 00 (22)
Raccord de garde-corps



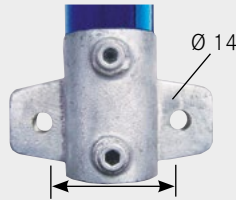
N° de commande 0520 0100 00 (23)
Raccords tubulaires



N° de commande 0520 1200 00
Tube en acier, galvanisé à chaud,
 Ø 48,3 x 3,25 mm (1½"), en longueurs de fabrication d'environ 6 m.



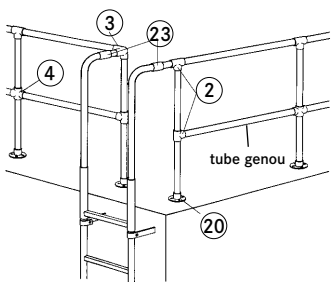
N° de commande 0520 0400 10
Bouchons en plastique
 (10 pièces)



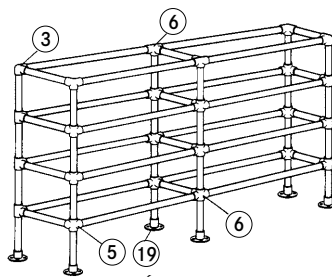
N° de commande 0520 7000 00
Fixation d'allège

N° de commande 0520 1100 00
 comme avant, mais en dimensions fixes.

Exemples d'application

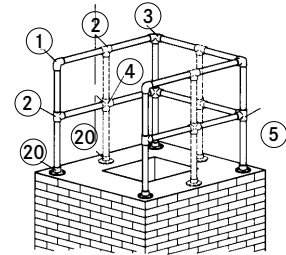


Connexion de garde-corps avec une échelle fixe

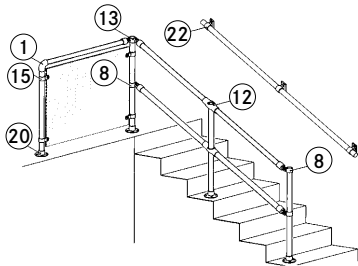


Étagère

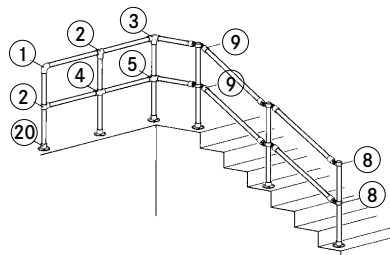
Nécessaire si distance entre les poteaux >1,3 m



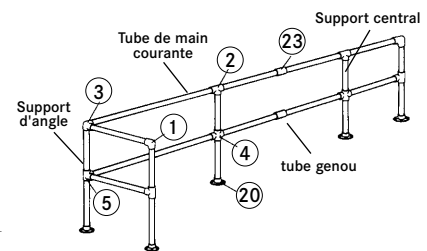
Garde-corps de la tête de cheminée



Rampe d'escalier avec poteaux intermédiaires perpendiculaires



Garde-corps pour escaliers et paliers



Barrage



Veillez noter!

Les garde-corps sont utilisés avec ou sans plinthe en fonction de l'usage prévu, par exemple pour les barrières, les garde-corps de protection, etc. Lors de la conception, il convient de tenir compte des exigences de sécurité applicables.

RACCORDS DE TUBES »SÉRIE 0520« POUR TUBE Ø 48,3 MM (1½")

- ✓ DIN EN ISO 14122, (DIN 24 532/33)
- ✓ Pour les pentes d'escalier 30° - 60°
- ✓ Plus besoin de plier sur place
- ✓ Économies élevées

*maintenant nouveau
avec la protection
anti - corrosion
Thredcoat®*



N° de commande 0520 2700 00 (24)
Raccord de transition
Gamme de réglage 30° - 45°,
pour main courante/support inférieur

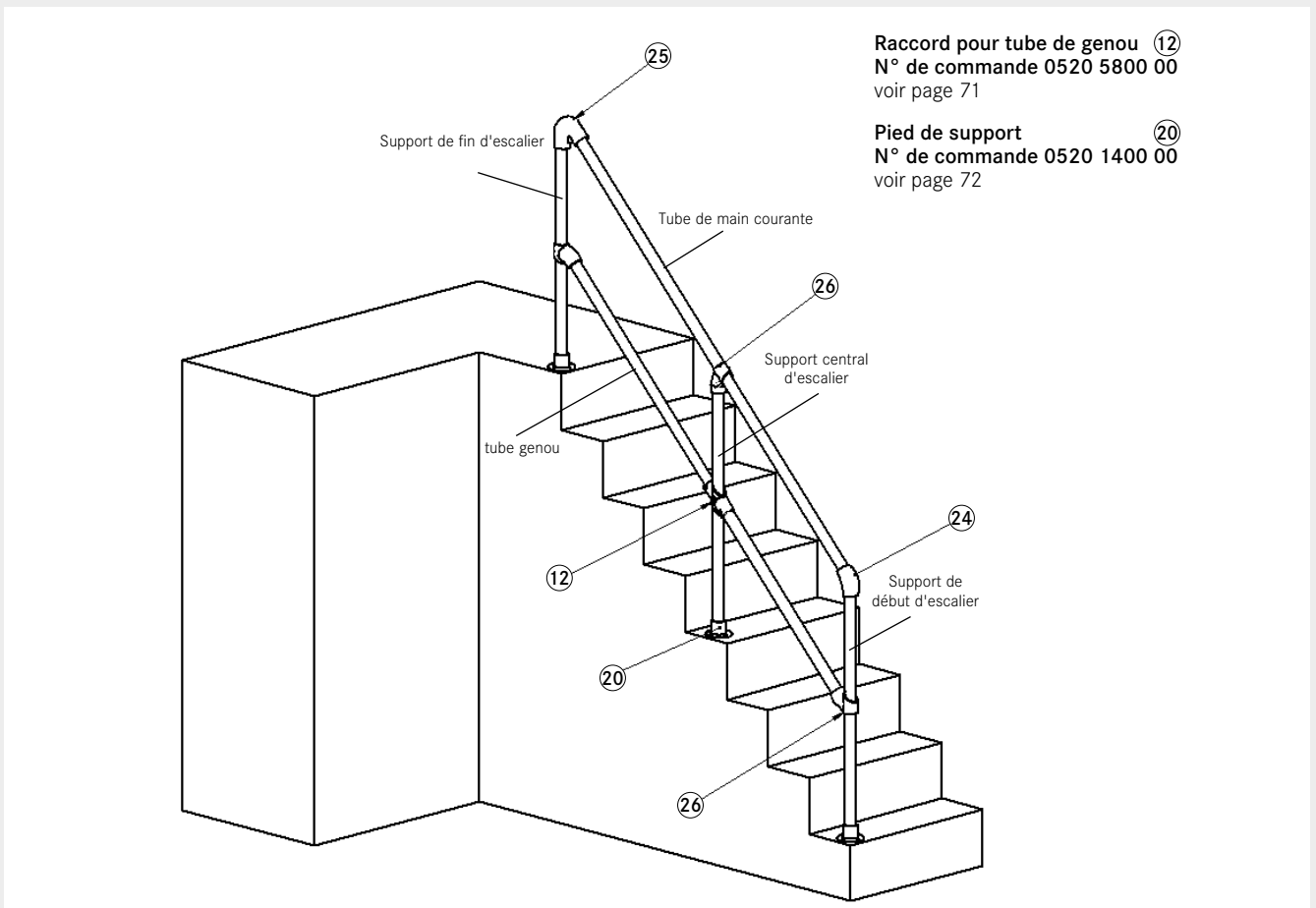


N° de commande 0520 2800 00 (25)
Raccord de transition
Gamme de réglage 30° - 45°,
pour main courante/support supérieur



N° de commande 0520 3100 00 (26)
Pièce en T
Gamme de réglage 30° - 60°, pour main
courante / Support central, Support
terminal, Attelle de genou

Exemple d'application



Raccord pour tube de genou (12)
N° de commande 0520 5800 00
voir page 71

Pied de support (20)
N° de commande 0520 1400 00
voir page 72

RACCORDS DE TUBES »SERIE 0520« POUR TUBE Ø 48,3 MM (1½")

- ✓ DIN EN ISO 14122, (DIN 24 532/33)
- ✓ Pour les pentes de rampes 3° - 11°
- ✓ Plus besoin de plier sur place
- ✓ Montage simple et rapide

maintenant nouveau
avec la protection
anti - corrosion
Thredcoat®



N° de commande 0520 2200 00 (27)
Pièce de transition,
Gamme de réglage 79° - 101°,
main courante/support



N° de commande 0520 2300 00 (28)
Pièce en T, Gamme de réglage 0° - 11°,
supports initiaux/moulure de genou
(aussi pour main courante/support
central).



N° de commande 0520 2400 00 (29)
Pièce en T,
Gamme de réglage 0° - 11°, main
courante/ support central.



N° de commande 0520 2500 00 (30)
Connecteur pour plinthes,
Gamme de réglage 0° - 11°.

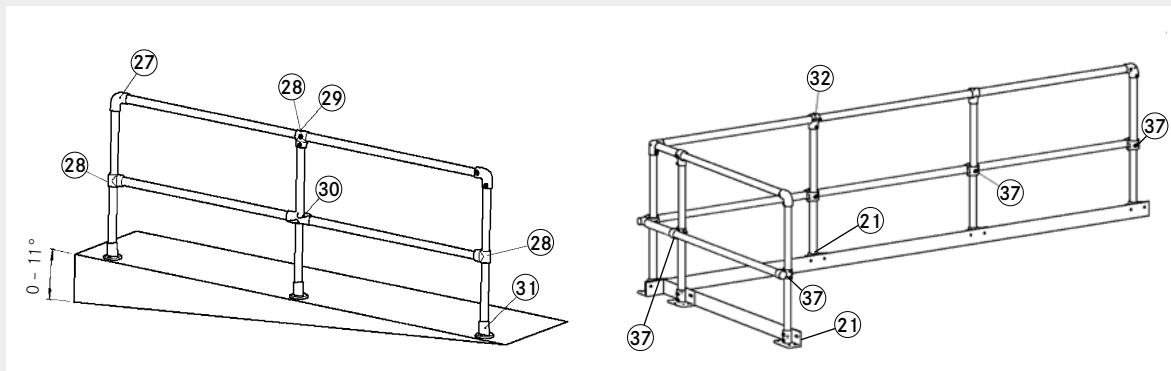


N° de commande 0520 2600 00 (31)
Pied de support,
Gamme de réglage 3° - 11°.



N° de commande 0520 6600 00
Connecteur de serrage, pour des
connexions de transition décalées à 90°

Exemple d'application



Veillez noter!

Les garde-corps sont utilisés avec ou sans plinthe en fonction de l'usage prévu, par exemple pour les barrières, les garde-corps de protection, etc. Lors de la conception, il convient de tenir compte des exigences de sécurité applicables.

RACCORDS DE TUBES »SERIE 0520« POUR TUBE Ø 48,3 MM (1½")

- ✓ DIN EN ISO 14122, (DIN 24 532/33)
- ✓ Extension de constructions existantes
- ✓ Pas de démontage des pièces existantes
- ✓ Montage rapide et économique
- ✓ Type de construction testé

maintenant nouveau
avec la protection
anti - corrosion
Thredcoat®



N° de commande 0520 1600 00 (32)
Pièce en T



N° de commande 0520 1700 00 (33)
Connecteur angulaire avec passage.



N° de commande 0520 1800 00 (34)
Pièce de croisement

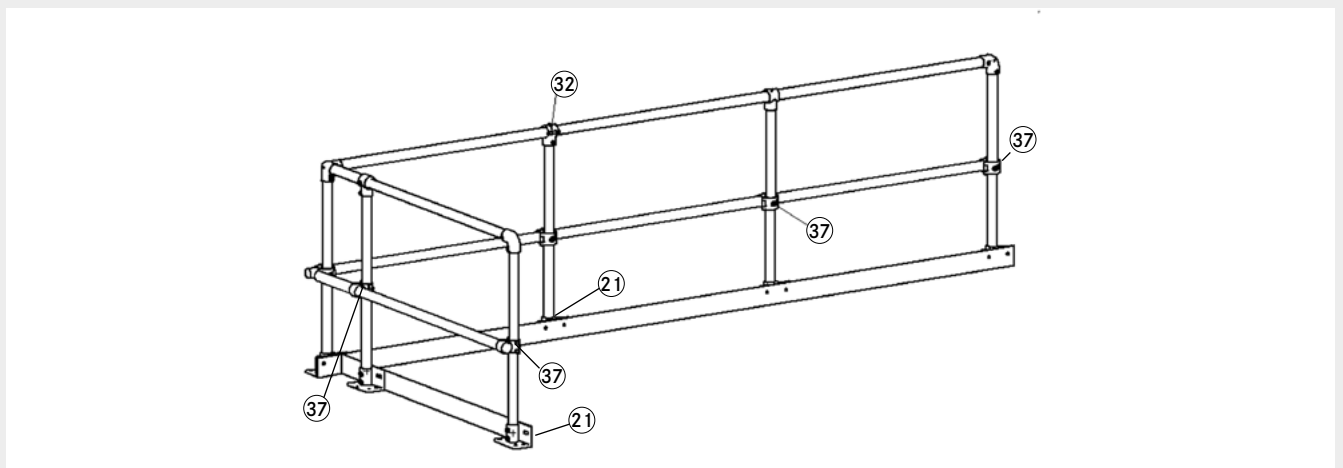


N° de commande 0520 2000 00 (36)
Croix de pilier central



N° de commande 0520 2100 00 (37)
Pièce de croisement
pour les barres d'appui.

Exemple d'application



RACCORDS DE TUBES »SERIE 0520« POUR TUBE Ø 48,3 MM (1½")

- ✓ DIN EN ISO 14122, (DIN 24 532/33)
- ✓ Extension de constructions existantes
- ✓ Pas de démontage des pièces existantes
- ✓ Montage rapide et économique
- ✓ Type de construction testé

maintenant nouveau
avec la protection
anti - corrosion
Thredcoat®



N° de commande 0520 7200 00
Fixation d'allège pour la fixation latérale
de garde-corps



N° de commande 0520 7700 00
Fixation d'allège pour la fixation
inférieure des garde-corps



N° de commande 0520 7400 00
Raccord de faitage pour créer une
structure de tente



N° de commande 0520 7300 00
Connecteur d'égout pour créer une
structure de tente



N° de commande 0520 7500 00
Connecteur pour éléments de
remplissage pour fixer les éléments de
remplissage entre les poteaux



N° de commande 0520 7600 00
Connecteur pour éléments de
remplissage pour les plinthes pour fixer
les éléments de remplissage entre les
poteaux

Accessoires:

Vis sans tête avec six pans creux 3/8"
(20 pcs.)

N° de commande 0520 0510 00

Votre distributeur et personne de contact:

José Lorenzo ■ Rotex Metallbauteile GmbH ■ Gewerbecenter Grünegg ■ 9524 Zuzwil
Téléphone 071 945 70 20 ■ www.rotex-metallbauteile.ch/fr ■ jose.lorenzo@rotex-metal.ch