

Handbuch Hannoband®

Fugenabdichtung mit Hannoband®

Planungsgrundlagen für Architekten, Planer und Verarbeiter

Planungsdetails für den Schweizer Raum

Zur Planung von Fensteranschlussfugen und Fassadenfugen
im Sichtmauerwerk, zwischen Betonfertigteilen und
Elementfassaden

Bitte beachten sie bei allen Ausführungsplanungen die
SIA 274 und SIA 331

Stand 07/2022

Beachten Sie unsere Produktinformationen, Datenblätter und Montageanleitungen. Die nachfolgenden Angaben basieren auf unseren derzeitigen Kenntnissen und Erfahrungen. Sie erheben keinen Anspruch auf Vollständigkeit und Richtigkeit und müssen vor Verwendung durch Fachplaner freigegeben werden. Sie entbinden den Anwender nicht von eigenen Prüfungen und Versuchen, da die Vielzahl möglicher Einflüsse bei der Verarbeitung und Anwendung nicht unserer Kontrolle unterliegen.

Handbuch Hannoband®

Ansprechpartner

Zentrale Schweiz:

Hanno (Schweiz) AG
Gewerbestraße 10
CH-4450 Sissach
Telefon: +41 (0)61 973 86 02
Fax: +41 (0)61 973 86 03
E-mail: info@hanno.ch
Internet: www.hanno.ch

Zentrale Deutschland:

Hanno Werk GmbH & Co. KG
Hanno-Ring 3-5
D-30880 Laatzen
Telefon: +49 (0) 51 02/ 7000-0
Telefax: +49 (0) 51 02/ 7000-102
E-Mail: info@hanno.com
Internet: www.hanno.com

Zentrale Schweiz

Geschäftsführer:

Jürgen Maurer
Telefon +41(0)61 9738 602
Mobil: +41(0)79 300 86 85
juergen.maurer@hanno.ch

Leiter Innendienst:

Patrick Schaub
Telefon +41(0)61 973 86 02
patrick.schaub@hanno.ch

Verkauf Innendienst: deutsch / französisch

Christine Jenni
Telefon +41(0)61 973 86 02
christine.jenni@hanno.ch

Beratung und Verkauf Außendienst: Westschweiz

Christophe Mercier
Telefon +41(0)61 973 86 02
Mobil: +41(0)76 364 52 77
christophe.mercier@hanno.ch

Ost-Schweiz

Sandro Dichiera
Telefon +41 (0)61 973 86 02
Mobil: +41 (0)79 441 44 50
sandro.dichiera@hanno.ch

Haftungseinschränkung

Die in dieser Publikation enthaltenen Angaben basieren auf unserem aktuellen Kenntnisstand und unserer langjährigen Erfahrung. Aufgrund der Vielzahl unvorhersehbarer Einflüsse bei der Verwendung unserer Produkte, entbinden diese Angaben den Leser bzw. Verwender nicht von eigenen Untersuchungen und Tests. Auch stellen diese Daten in keinem Fall eine verbindliche Zusicherung bestimmter Produkteigenschaften oder die Eignung der Produkte für eine bestimmte Anwendung dar. Jegliche genannten Beschreibungen, Zeichnungen, Fotos, Daten, Verhältnisse, Gewichte, Abmessungen können unsererseits ohne vorherige Information verändert werden. Aus Ihnen kann keinerlei Haftung unseres Hauses abgeleitet werden. Sie ersetzen nicht vertraglich vereinbarte Qualitätsbeschreibungen. Es ist die Verantwortung des Empfängers unserer Produkte, sicherzustellen, dass vorab geltende Schutzrechte und geltende Gesetze beachtet werden.

Wir weisen ausdrücklich darauf hin, dass wir für die in der Publikation enthaltenen Angaben und Aussagen weder eine Garantie für die Beschaffenheit unserer Produkte übernehmen, noch, dass unsere Produkte für eine bestimmte Dauer eine bestimmte Beschaffenheit behalten.

Insoweit verweisen wir auf die Produktbeschreibungen, die zu jedem Produkt im Einzelfall vorhanden sind.

Planungsgrundlagen für Baufugen und Anschlüsse

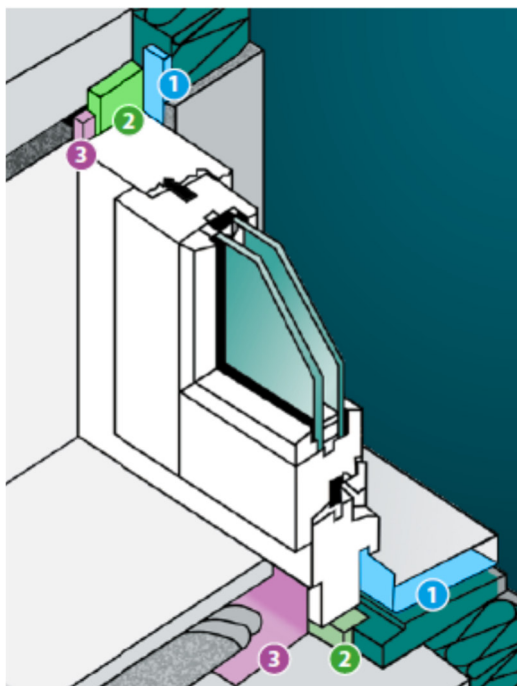
3-Ebenenmodell

Die Lage des Fensters im Bauteil bestimmt maßgeblich den Aufbau des Abdichtungssystems und die Auswahl der zu verarbeitenden Abdichtungsmaterialien.

Grundsätzlich gilt, das Fenster möglichst in der Dämmebene einzubauen.

So verlaufen die Isothermen möglichst gleichmäßig und geradlinig. Starkes Krümmen und Verdichten der Isothermen sowie deren Heraustreten aus der Konstruktion sind Indikatoren für zusätzliche Wärmeverluste. Ziel muss es sein, diese Wärmeverluste zu minimieren, um der Gefahr von Tauwasser und Schimmelpilzwachstum entgegenzuwirken.

Zum besseren Verständnis des grundsätzlichen Aufbaus im Bereich Bauteil-Fuge-Wand eignet sich nachfolgend beschriebenes Ebenenmodell:



1. Wetterschutz

Die äußere Ebene muss wind- und schlagregendicht ausgeführt werden. Eventuell eingedrungene Feuchtigkeit muss kontrolliert nach außen abgeführt werden.

2. Funktionsbereich

Dieser Bereich setzt die Anforderungen an den Lastabtrag, den Wärmeschutz und unterstützende Maßnahmen zum Schallschutz um. Die äußere und innere Ebene gewährleistet, dass die Funktionsebene trocken bleibt.

3. Luftdichtheit

Diese Ebene muss zur Vermeidung von undefinierten Luftströmungen raumseitig umlaufend luftdicht sein.

Bauteil-Fuge-Wand als Gesamtsystem muss in Bezug auf die Wasserdampfdiffusion nach dem Prinzip „innen dichter als außen“ oder feuchtevariabel ausgeführt werden.

Dies erfolgt nach den Grundsätzen der SIA 331 im Punkt 2.4.4.

Die Systeme im Vergleich:

Das Prinzip „innen dichter als außen“ ist aus bauphysikalischer Sicht das zu bevorzugende Prinzip, um Bauschäden zu vermeiden. Das Hauptaugenmerk liegt auf der Luftdichtheit, die unter allen Umständen gewährleistet sein muss!

Umsetzung eines fachgerechten Fenstereinbaus über den Einsatz verschiedener Abdichtungskomponenten zu vier unterschiedlichen Abdichtungssystemen:

System 1

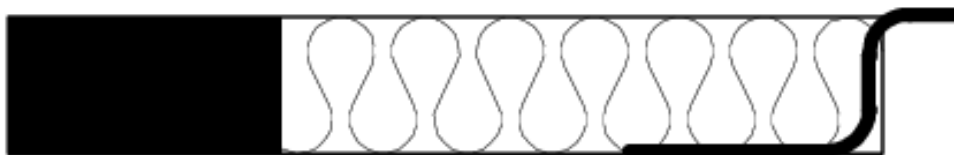
Dieses System entspricht einer herkömmlichen Abdichtung, die Fuge ist auf der Rauminnenseite mit einer geeigneten Dichtungsmasse dampfdiffusionshemmend abgedichtet. Zur Vermeidung einer Dreiflankenhaftung muss eine Hinterfüllschnur eingelegt werden. PU-Schaum wird zur Wärme- und Schalldämmung in die Funktionsebene eingebracht. Nach außen wird mit einem vorkomprimierten Dichtungsband diffusionsoffen, wind- und schlagregendicht abgedichtet. Bei der Ausführung dieses Systems sind mehrere Arbeitsschritte erforderlich, die Arbeiten bei tieferen Temperaturen während der Wintermonate sind nur eingeschränkt durchzuführen.



System 1: Vorkomprimiertes Dichtungsband, PU-Schaum, Hinterfüllschnur, Dichtungsmasse

System 2

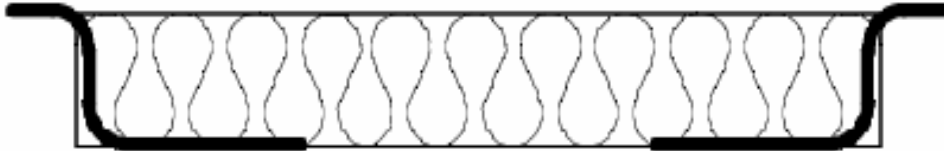
Bei diesem System ist die innere Abdichtung durch ein luftdichtes Folienband ersetzt worden. Dies bietet den Vorteil, dass größere Fugetoleranzen überbrückt werden können. Es ist nur ein Arbeitsschritt für die innere Abdichtung erforderlich. Das Folienband ist überputzbar und sowohl im Neu- als auch im Altbau einsetzbar.



System 2: Vorkomprimiertes Dichtungsband, PU-Schaum, Folienband FI, Folienband Duo Easy 240

System 3

Es erfolgt die innere Abdichtung über ein luftdichtes Folienband und erfüllt dieselben Anforderungen wie in System 2. In diesem System erfolgt die äußere Abdichtung über ein dampfdiffusionsoffeneres, schlagregendichtes Folienband. Alternativ können außen und innen auch gleiche Folienbänder eingesetzt werden, sofern es sich um feuchteadaptive Folien mit variablem s_d -Wert handelt.

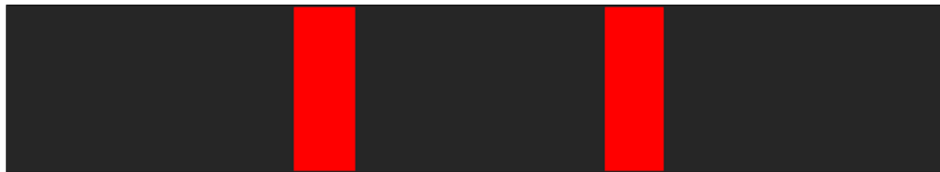


System 3: Folienband FA oder DUO Easy, PU-Schaum, Folienband FI oder DUO Easy

System 4

Dieses System bietet vor allem im Neubau einen sicheren Bauteilanschluss. Es handelt sich um eine zeitsparende, witterungsunabhängige, einfache und saubere Abdichtungsvariante ohne Verschmutzung der Fugenflanken.

Es wird ein Multifunktionsband (feuchtevariabel) verwendet, welches über die komplette Fugentiefe eingebracht wird und alle drei Ebenen in einem Produkt vereint.



System 4: Multifunktionsband

Referenzobjekte

Objekt: Actelion Business Center
Ort: Allschwil
Architekt: Herzog & de Meuron Basel Ltd.
Ausführung: 2009-2010



Objekt: Jacob Burckhardt Haus
Ort: Basel
Architekt: Zwimpfer Partner, Basel
Jakob Steib Architekten AG, Zürich
Montage: ERNE Fenster + Fassaden



Referenzobjekte

Objekt: Pile Up am Rhein
Ort: Rheinfelden AG
Architekt: Zwimpfer Partner, Basel
Montage: ERNE Fenster + Fassaden



Objekt: Kybunpark (früher AFG Arena)
Ort: St. Gallen
Architekt: Bruno Clerici, St. Gallen
Bayer Partner AG, Architekten, St. Gallen
Philippe Joye & Associés Sàrl, Genf
Montage: Elementbau AG, Veltheim



Foto © Stadion St. Gallen AG

Produktinformationen über Hannoband®

Was ist Hannoband®?

Unter dem registrierten Warenzeichen **Hannoband®** stellt Hanno® seit über 35 Jahren **imprägnierte Fugendichtbänder** her.

Diese Produkte werden erfolgreich für unterschiedlichste Fugenabdichtungen eingesetzt.

Höhere Anforderungen an imprägnierte Fugendichtbänder und die **DIN 18542** haben zur Entwicklung der Bänder Hannoband®-BG 1 und Hannoband®-BG 2 geführt.

Hanno® bietet diese mit einer Dispersionsimprägnierung an, das Trägermaterial ist ein Polyurethanschaum. Die Imprägnierung besteht aus lösemittelfreien, modifizierten Acrylaten. Dieser Bandtyp zeichnet sich ganz besonders durch eine gute Witterungsbeständigkeit und eine hohe Temperaturbelastbarkeit aus.

Die Bänder werden einseitig selbstklebend hergestellt und in vorkomprimierter Form auf Rollen geliefert. Dabei sind Breiten zwischen 10 mm und 1.000 mm möglich.

Die **Hannoband®-Qualitäten** gliedern sich in anwendungsspezifische Hauptbereiche:

Hannoband®-BG 1 für Primäranwendungen genügt höchsten Anforderungen nach DIN 18542, wie z.B. denen in der direkt bewitterten Fuge, sowie Anforderungen an die 15-jährige Funktionsgarantie.

Hannoband®-BG 2 entspricht ebenfalls der DIN 18542. Dabei kommt dem Produkt die erhöhte Qualität und Eignung, die über die DIN-Anforderungen hinausgeht, zu Gute. In der DIN wird für BG 2 nur eine abgedeckte, vor direkter Bewitterung geschützte, Abdichtung vorgeschrieben.

Hannoband®-BG2 erfüllt diese Anforderungen.

Hannoband®-3E ist ein Multifunktionsband, das auf Grund des kammerartigen Aufbaus allen Anforderungen in Bezug auf Luftdichtheit, Wärmedämmung und der Schlagregendichtheit gerecht wird.

Hannoband®-THERM ist ein wärmedämmendes Fugendichtungsband für den verdeckten Einbau auch bei großen Fugenbreiten bis 40 mm und somit eine optimale, saubere und definierte Fugendämmung von der kompletten Fensteranschlussfuge bis hin zum Aufsatzrollladen – und das ohne Treibmittel.

1. Variante 1 Monolithisches Mauerwerk mit Außendämmung

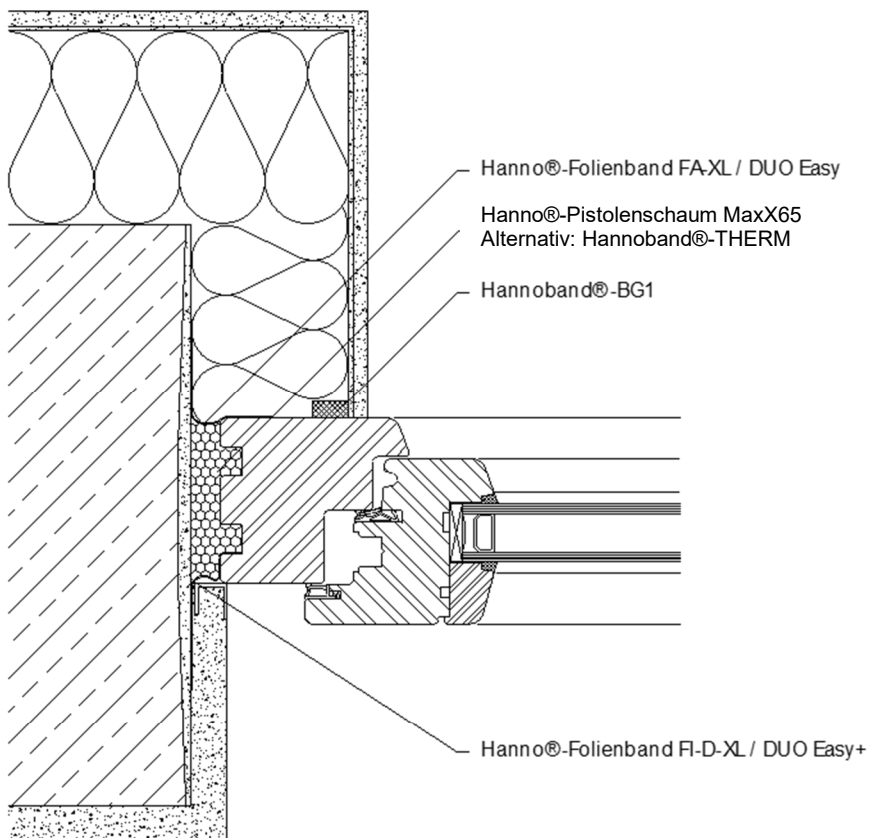
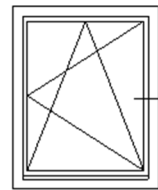
Variante 1

Anschluss monolithisches Mauerwerk mit Außendämmung
Außen Hannoband + Folienband – Innen Hanno Folienband

Schnittzeichnung

Möglicher Wandaufbau

Außenputz	Wärmeleitfähigkeit 0,870 W/(m·K)
Wärmedämmung	Wärmeleitfähigkeit 0,040 W/(m·K)
Hochlochziegel	Wärmeleitfähigkeit 0,330 W/(m·K)
Innenputz	Wärmeleitfähigkeit 0,350 W/(m·K)



Funktionsbereiche nach SIA 274 Figur 19 beachten
vgl. FFF Merkblatt 04.04

Abdichtung der äußeren Ebene – Wetterschutz

Die äußere Abdichtung im Sturz- und Laibungsbereich zwischen Fenster und Wärmedämmung erfolgt durch ein vorkomprimiertes Dichtungsband der Beanspruchungsgruppe BG1 nach DIN 18542, z.B. Hannoband®-BG1. Die Anforderungen an die Schlagregendichtheit nach SN EN 1027 müssen erfüllt werden. Die Dimensionierung und Montage erfolgt laut Herstellerangaben. Der Nachweis ist durch ein Prüfzeugnis zu belegen. Nachweis über die 15-jährige Funktionsgarantie ist durch ein Prüfzeugnis zu belegen. Fremdüberwacht. Wasserdampfdiffusionsoffen.

Die äußere Abdichtung im Sturz- und Laibungsbereich erfolgt durch eine dampfdiffusionsoffene Folie z.B. Hanno® Folienbänder FA-XL oder DUO Easy. Baustoffklasse E (DIN 4102 B2). Wasserdampfdiffusionsoffen.

Hannoband® BG1		
Dimension:	_____	CHF/m: _____
Farbe:	hellgrau/grau/schwarz	Gesamtpreis CHF: _____
Hanno® Folienband		
Variante:	FA-XL / DUO Easy	
Folienbreite:	_____	CHF/m: _____
	Gesamtpreis CHF:	_____

Abdichtung der mittleren Ebene – Funktionsebene

Die thermische Trennung zwischen Bauwerk und Fenster erfolgt durch die allseitig umlaufende und vollständig gefüllte Fuge mit einem zugelassenem PU-Schaum FCKW-frei, z.B. Hanno® Pistolenschaum MaxX65.

Hanno® Pistolenschaum MaxX65		
	CHF/Dose:	_____
	Gesamtpreis CHF:	_____

Abdichtung der inneren Ebene – Trennung von Raum- und Außenklima

Die innere Abdichtung im Sturz- und Laibungsbereich erfolgt durch eine dampfdiffusionshemmende Folie, z.B. Hanno® Folienband FI-D-XL oder DUO Easy+. Baustoffklasse E (DIN 4102 B2). Luftdicht gemäß SN EN 1026. Die Haftzugfestigkeit des Putzes auf dem Band ist durch ein Prüfzeugnis zu belegen. Die Befestigung auf dem Fensterprofil erfolgt mittels Selbstklebestreifen, auf dem Mauerwerk und bei Überlappungen der Folien erfolgen die Verklebungen mittels eines geeigneten Folienklebers, z.B. Hanno® 3E-Folienkleber MS. Die Dimensionierung und Montage erfolgt laut Herstellerangaben.

Hanno® Folienband		
Variante:	FI-D-XL / DUO Easy+	
Folienbreite:	_____	CHF/m: _____
	Gesamtpreis CHF:	_____
Hanno® 3E-Folienkleber MS		
VE:	600 ml Schlauchbeutel	CHF/VE Kleber: _____
	Gesamtpreis CHF:	_____

2. Variante 2 Monolithisches Mauerwerk mit Außendämmung

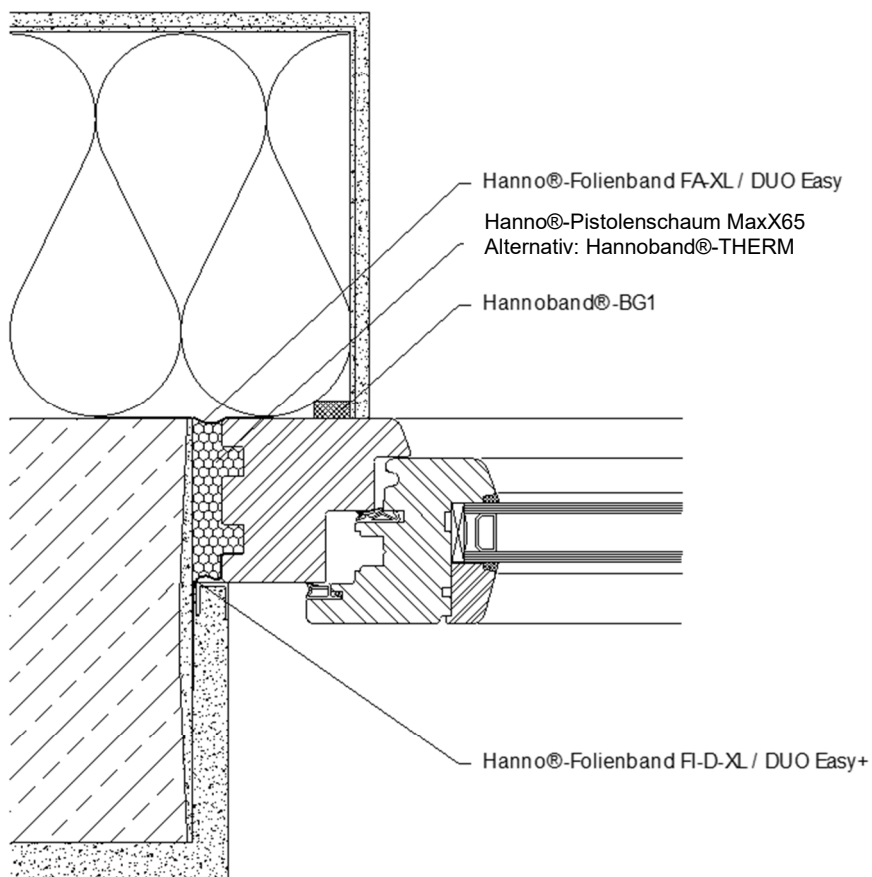
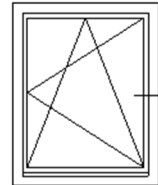
Variante 2

Anschluss monolithisches Mauerwerk mit Außendämmung
Außen Hannoband + Folienband – Innen Hanno Folienband

Schnittzeichnung

Möglicher Wandaufbau

Außenputz	Wärmeleitfähigkeit 0,870 W/(m·K)
Wärmedämmung	Wärmeleitfähigkeit 0,040 W/(m·K)
Hochlochziegel	Wärmeleitfähigkeit 0,330 W/(m·K)
Innenputz	Wärmeleitfähigkeit 0,350 W/(m·K)



Funktionsbereiche nach SIA 274 Figur 19 beachten
vgl. FFF Merkblatt 04.04

Abdichtung der äußeren Ebene – Wetterschutz

Die äußere Abdichtung im Sturz- und Laibungsbereich zwischen Fenster und Wärmedämmung erfolgt durch ein vorkomprimiertes Dichtungsband der Beanspruchungsgruppe BG1 nach DIN 18542, z.B. Hannoband®-BG1. Die Anforderungen an die Schlagregendichtheit nach SN EN 1027 müssen erfüllt werden. Die Dimensionierung und Montage erfolgt laut Herstellerangaben. Der Nachweis ist durch ein Prüfzeugnis zu belegen. Nachweis über die 15-jährige Funktionsgarantie ist durch ein Prüfzeugnis zu belegen. Fremdüberwacht. Wasserdampfdiffusionsoffen.

Die äußere Abdichtung im Sturz- und Laibungsbereich erfolgt durch eine dampfdiffusionsoffene Folie z.B. Hanno® Folienbänder FA-XL oder DUO Easy. Baustoffklasse E (DIN 4102 B2). Wasserdampfdiffusionsoffen.

Hannoband® BG1		
Dimension:	_____	CHF/m: _____
Farbe:	hellgrau/grau/schwarz	Gesamtpreis CHF: _____

Hanno® Folienband		Variante:	FA-XL / DUO Easy
Folienbreite:	_____	CHF/m:	_____
		Gesamtpreis CHF:	_____

Abdichtung der mittleren Ebene – Funktionsebene

Die thermische Trennung zwischen Bauwerk und Fenster erfolgt durch die allseitig umlaufende und vollständig gefüllte Fuge mit einem zugelassenem PU-Schaum FCKW-frei, z.B. Hanno® Pistolenschaum MaxX65 (BAG registriert).

Hanno® Pistolenschaum MaxX65	
	CHF/Dose: _____
	Gesamtpreis CHF: _____

Abdichtung der inneren Ebene – Trennung von Raum- und Außenklima

Die innere Abdichtung im Sturz- und Laibungsbereich erfolgt durch eine Dampfdiffusionshemmende Folie, z.B. Hanno® Folienbänder FI-D-XL oder DUO Easy+. Baustoffklasse E (DIN 4102 B2). Luftdicht gemäß SN EN 1026. Die Haftzugfestigkeit des Putzes auf dem Band ist durch ein Prüfzeugnis zu belegen. Die Befestigung auf dem Fensterprofil erfolgt mittels Selbstklebestreifen, auf dem Mauerwerk und bei Überlappungen der Folien erfolgen die Verklebungen mittels eines geeigneten Folienklebers, z.B. Hanno® 3E-Folienkleber MS. Die Dimensionierung und Montage erfolgt laut Herstellerangaben.

Hanno® Folienband		Variante:	FI-D-XL / DUO Easy+
Folienbreite:	_____	CHF/m:	_____
		Gesamtpreis CHF:	_____

Hanno® 3E-Folienkleber MS	
VE: 600 ml Schlauchbeutel	CHF/VE Kleber: _____
	Gesamtpreis CHF: _____

3. Variante 3 Monolithisches Mauerwerk mit Außendämmung

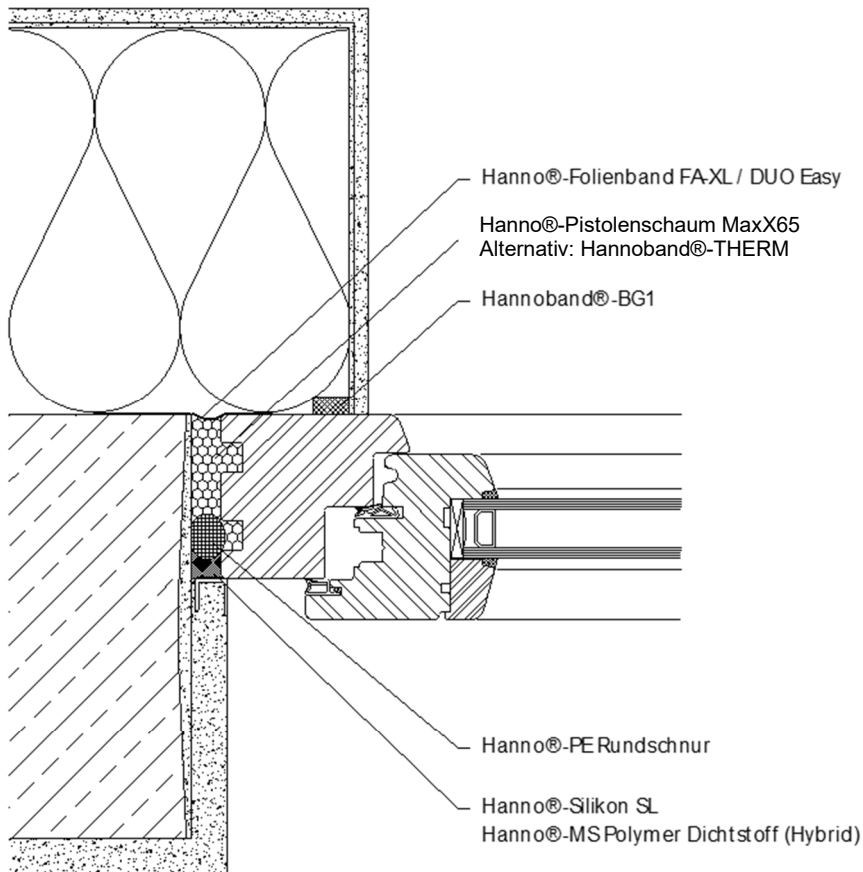
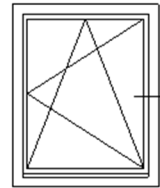
Variante 3

Anschluss monolithisches Mauerwerk mit Außendämmung
Außen Hannoband + Folienband – Innen Hanno Dichtstoff

Schnittzeichnung

Möglicher Wandaufbau

Außenputz	Wärmeleitfähigkeit 0,870 W/(m·K)
Wärmedämmung	Wärmeleitfähigkeit 0,040 W/(m·K)
Hochlochziegel	Wärmeleitfähigkeit 0,330 W/(m·K)
Innenputz	Wärmeleitfähigkeit 0,350 W/(m·K)



Funktionsbereiche nach SIA 274 Figur 19 beachten
vgl. FFF Merkblatt 04.04

Abdichtung der äußeren Ebene – Wetterschutz

Die äußere Abdichtung im Sturz- und Laibungsbereich zwischen Fenster und Wärmedämmung erfolgt durch ein vorkomprimiertes Dichtungsband der Beanspruchungsgruppe BG1 nach DIN 18542, z.B. Hannoband®-BG1. Die Anforderungen an die Schlagregendichtheit nach SN EN 1027 müssen erfüllt werden. Die Dimensionierung und Montage erfolgt laut Herstellerangaben. Der Nachweis ist durch ein Prüfzeugnis zu belegen. Nachweis über die 15-jährige Funktionsgarantie ist durch ein Prüfzeugnis zu belegen. Fremdüberwacht. Wasserdampfdiffusionsoffen.

Die äußere Abdichtung im Sturz- und Laibungsbereich erfolgt durch eine dampfdiffusionsoffene Folie z.B. Hanno® Folienbänder FA-XL oder DUO Easy. Baustoffklasse E (DIN 4102 B2). Wasserdampfdiffusionsoffen.

Hanno® Folienband	Variante:	FA-XL/ DUO Easy
Folienbreite: _____	CHF/m:	_____
	Gesamtpreis CHF:	_____
Hannoband® BG1		
Dimension: _____	CHF/m:	_____
Farbe: hellgrau/grau/schwarz	Gesamtpreis CHF:	_____

Abdichtung der mittleren Ebene – Funktionsebene

Die thermische Trennung zwischen Bauwerk und Fenster erfolgt durch die allseitig umlaufende und vollständig gefüllte Fuge mit einem zugelassenem PU-Schaum FCKW-frei, z.B. Hanno® Pistolenschaum MaxX65 (BAG registriert).

Hanno® Pistolenschaum MaxX65	CHF/Dose:	_____
	Gesamtpreis CHF:	_____

Abdichtung der inneren Ebene – Trennung von Raum- und Außenklima

Die innere Abdichtung im Sturz- und Laibungsbereich erfolgt durch einen für den Untergrund und den Einsatzbereich geeigneten Dichtstoff. Die Haftfähigkeit ist vorab zu prüfen. Hierzu sind die Vorgaben der SIA 274-3.1 *Fugen mit Dichtstoffen* zu beachten. Der Dichtstoff muss mit einem Hinterfüllmaterial (z.B. Hanno® Rundschnur) hinterfüllt werden und die Fugenflanken sind mit einem abgestimmten Primer vorzubehandeln.

Hanno® Silikon SL / Hanno® MS Polymer Dichtstoff (Hybrid)		
Farbe: _____	CHF/VE Kleber:	_____
VE: 310 ml Kartusche 600 ml Schlauchbeutel	Gesamtpreis CHF:	_____

Hanno® Rundschnur		
Durchmesser: _____	CHF/m:	_____
	Gesamtpreis CHF:	_____

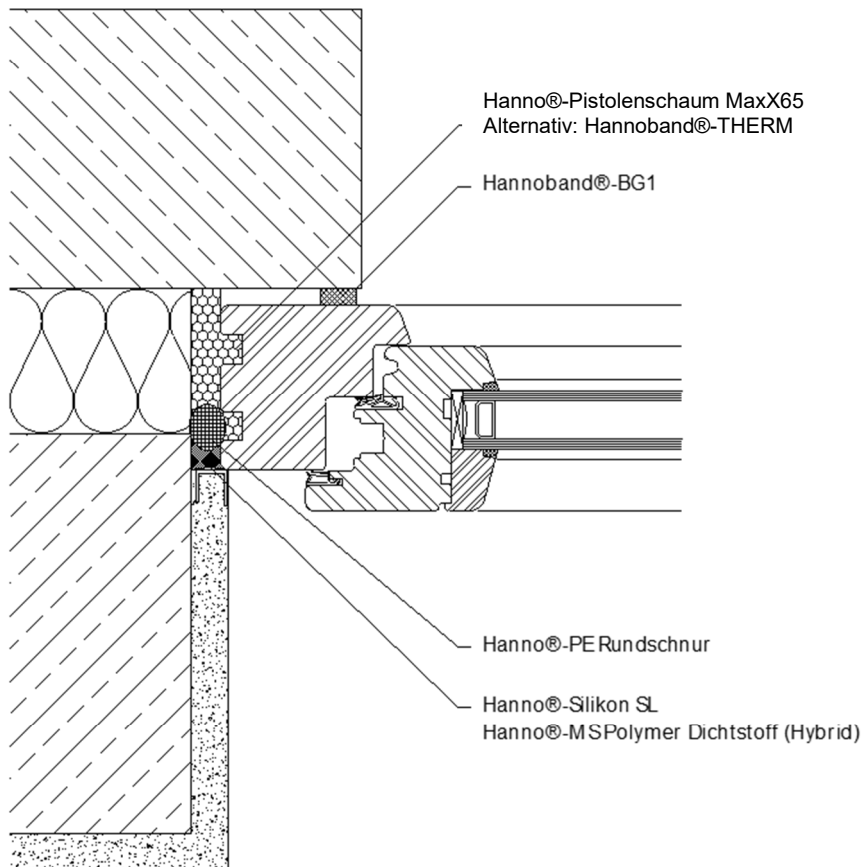
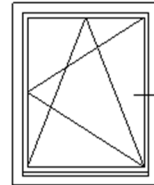
4. Variante 4.1 Zweischaliges Mauerwerk

Variante 4.1 Anschluss zweischaliges Mauerwerk Außen Hannoband – Innen Hanno Dichtstoff

Schnittzeichnung

Möglicher Wandaufbau

Vollklinker	Wärmeleitfähigkeit 1,200 W/(m* K)
Wärmedämmung	Wärmeleitfähigkeit 0,040 W/(m* K)
Hochlochziegel	Wärmeleitfähigkeit 0,330 W/(m* K)
Innenputz	Wärmeleitfähigkeit 0,350 W/(m* K)



Funktionsbereiche nach SA 274 Figur 19 beachten
vgl. FFF Merkblatt 04.04

Abdichtung der äußeren Ebene – Wetterschutz

Die äußere Abdichtung im Sturz- und Laibungsbereich zwischen Fenster und Wärmedämmung erfolgt durch ein vorkomprimiertes Dichtungsband der Beanspruchungsgruppe BG1 nach DIN 18542, z.B. Hannoband®-BG1. Die Anforderungen an die Schlagregendichtheit nach SN EN 1027 müssen erfüllt werden. Die Dimensionierung und Montage erfolgt laut Herstellerangaben. Der Nachweis ist durch ein Prüfzeugnis zu belegen. Nachweis über die 15-jährige Funktionsgarantie ist durch ein Prüfzeugnis zu belegen. Fremdüberwacht. Wasserdampfdiffusionsoffen.

Hannoband® BG 1	
Dimension: _____	CHF/m: _____
Farbe: hellgrau/grau/schwarz	Gesamtpreis CHF: _____

Abdichtung der mittleren Ebene – Funktionsebene

Die thermische Trennung zwischen Bauwerk und Fenster erfolgt durch die allseitig umlaufende und vollständig gefüllte Fuge mit einem zugelassenem PU-Schaum FCKW-frei, z.B. Hanno® Pistolenschaum MaxX65 (BAG registriert).

Hanno® Pistolenschaum MaxX65	
	CHF/Dose: _____
	Gesamtpreis CHF: _____

Abdichtung der inneren Ebene – Trennung von Raum- und Außenklima

Die innere Abdichtung im Sturz- und Laibungsbereich erfolgt durch einen für den Untergrund und den Einsatzbereich geeigneten Dichtstoff. Die Haftfähigkeit ist vorab zu prüfen. Hierzu sind die Vorgaben der SIA 274-3.1 *Fugen mit Dichtstoffen* zu beachten. Der Dichtstoff muss mit einem Hinterfüllmaterial (z.B. Hanno® Rundschnur) hinterfüllt werden und die Fugenflanken sind mit einem abgestimmten Primer vorzubehandeln.

Hanno® PE Rundschnur	
Durchmesser: _____	CHF/m: _____
	Gesamtpreis CHF: _____

Hanno® Silikon SL/ Hanno® MS Polymer Dichtstoff (Hybrid)	
Farbe: _____	CHF/VE Kleber: _____
VE: 310 ml Kartusche	Gesamtpreis CHF: _____
600 ml Schlauchbeutel	

5. Variante 4.2 Zweischaliges Mauerwerk

Variante 4.2

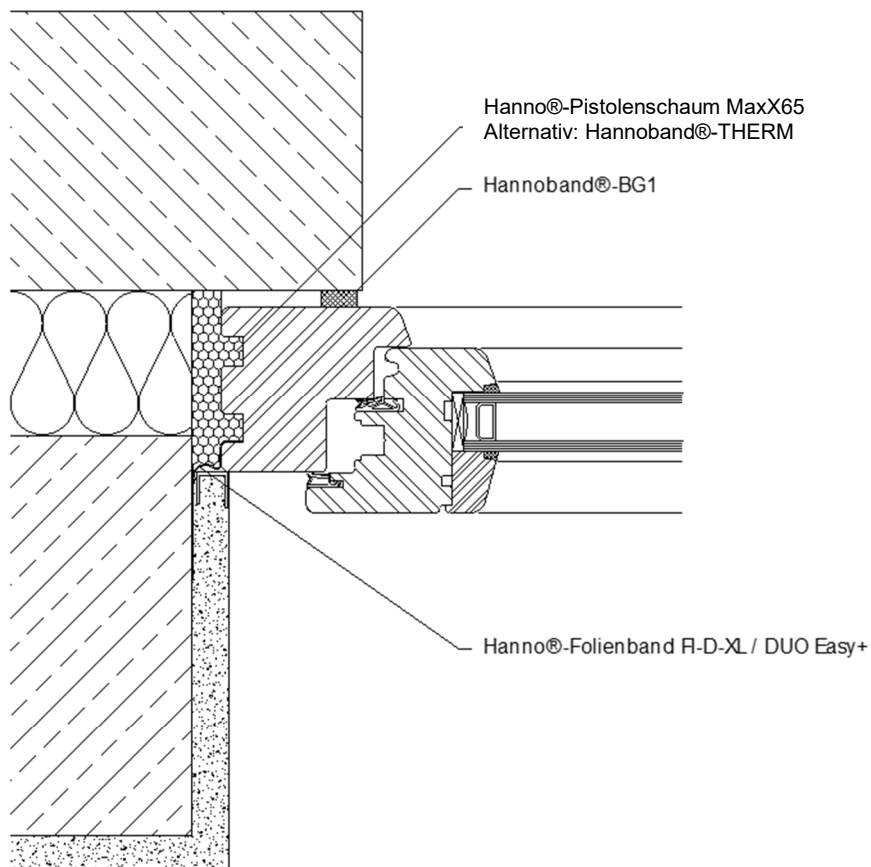
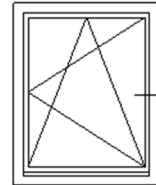
Anschluss zweischaliges Mauerwerk

Außen Hannoband – Innen Hanno Folienband

Schnittzeichnung

Möglicher Wandaufbau

Vollklinker	Wärmeleitfähigkeit 1,200 W/(m*K)
Wärmedämmung	Wärmeleitfähigkeit 0,040 W/(m*K)
Hochlochziegel	Wärmeleitfähigkeit 0,330 W/(m*K)
Innenputz	Wärmeleitfähigkeit 0,350 W/(m*K)



Funktionsbereiche nach SA 274 Figur 19 beachten
vgl. FFF Merkblatt 04.04

Abdichtung der äußeren Ebene – Wetterschutz

Die äußere Abdichtung im Sturz- und Laibungsbereich zwischen Fenster und Wärmedämmung erfolgt durch ein vorkomprimiertes Dichtungsband der Beanspruchungsgruppe BG1 nach DIN 18542, z.B. Hannoband®-BG1. Die Anforderungen an die Schlagregendichtheit nach SN EN 1027 müssen erfüllt werden. Die Dimensionierung und Montage erfolgt laut Herstellerangaben. Der Nachweis ist durch ein Prüfzeugnis zu belegen. Nachweis über die 15-jährige Funktionsgarantie ist durch ein Prüfzeugnis zu belegen. Fremdüberwacht. Wasserdampfdiffusionsoffen.

Hannoband® BG 1	
Dimension: _____	CHF/m: _____
Farbe: hellgrau/grau/schwarz	Gesamtpreis CHF: _____

Abdichtung der mittleren Ebene – Funktionsebene

Die thermische Trennung zwischen Bauwerk und Fenster erfolgt durch die allseitig umlaufende und vollständig gefüllte Fuge mit einem zugelassenem PU-Schaum FCKW-frei, z.B. Hanno® Pistolenschaum MaxX65 (BAG registriert).

Hanno® Pistolenschaum MaxX65	
CHF/Dose: _____	
Gesamtpreis CHF: _____	

Abdichtung der inneren Ebene – Trennung von Raum- und Außenklima

Die innere Abdichtung im Sturz- und Laibungsbereich erfolgt durch eine Dampfdiffusionshemmende Folie, z.B. Hanno® Folienbänder FI-D-XL oder DUO Easy+. Baustoffklasse E (DIN 4102 B2). Luftdicht gemäß SN EN 1026. Die Haftzugfestigkeit des Putzes auf dem Band ist durch ein Prüfzeugnis zu belegen. Die Befestigung auf dem Fensterprofil erfolgt mittels Selbstklebestreifen, auf dem Mauerwerk und bei Überlappungen der Folien erfolgen die Verklebungen mittels eines geeigneten Folienklebers, z.B. Hanno® 3E-Folienkleber MS. Die Dimensionierung und Montage erfolgt laut Herstellerangaben.

Hanno® Folienband	Variante:	FI-D-XL / DUO Easy+
Folienbreite: _____	CHF/m: _____	
	Gesamtpreis CHF: _____	

Hanno® 3E-Folienkleber MS	
VE: 600 ml Schlauchbeutel	CHF/VE Kleber: _____
	Gesamtpreis CHF: _____

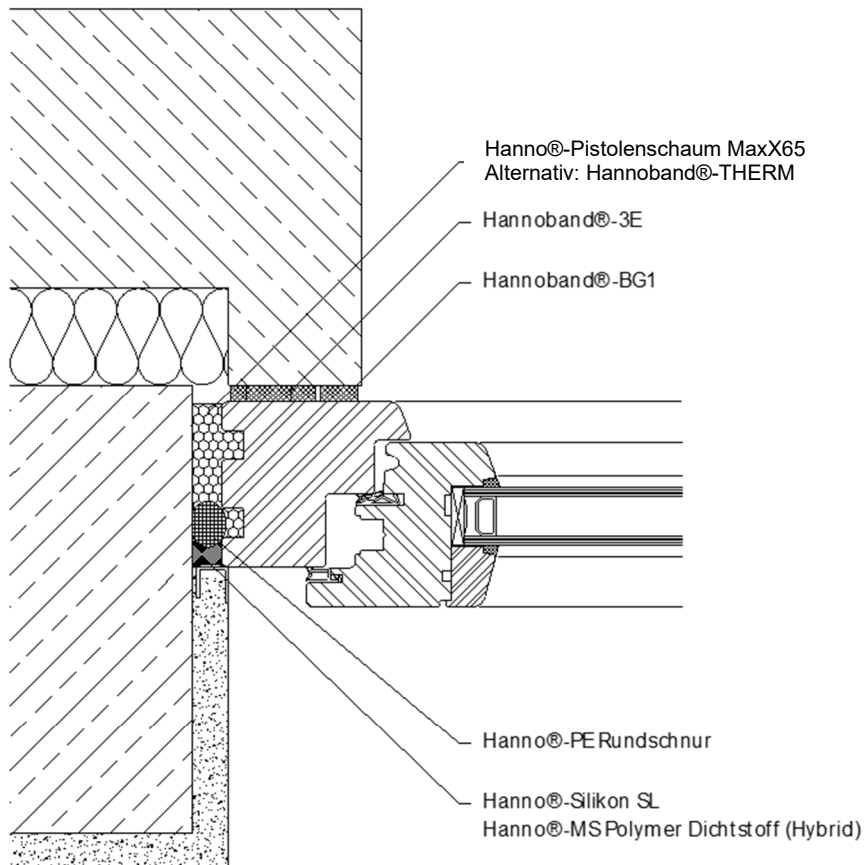
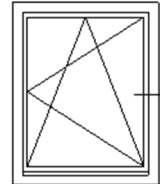
6. Variante 5.1 Altbaumauerwerk

Variante 5.1 Schallschutz Sanierung Außen Hannoband – Innen Hanno Dichtstoff

Schnittzeichnung

Möglicher Wandaufbau

Vollklinker	Wärmeleitfähigkeit 1,200 W/(m·K)
Wärmedämmung	Wärmeleitfähigkeit 0,040 W/(m·K)
Hochlochziegel	Wärmeleitfähigkeit 0,330 W/(m·K)
Innenputz	Wärmeleitfähigkeit 0,350 W/(m·K)



Funktionsbereiche nach SA 274 Figur 19 beachten
vgl. FFF Merkblatt 04.04

Abdichtung der äußeren Ebene – Wetterschutz

Die äußere Abdichtung im Sturz- und Laibungsbereich zwischen Fenster und Wärmedämmung erfolgt durch ein vorkomprimiertes Dichtungsband der Beanspruchungsgruppe BG1 nach DIN 18542, z.B. Hannoband®-BG1. Die Anforderungen an die Schlagregendichtheit nach SN EN 1027 müssen erfüllt werden. Die Dimensionierung und Montage erfolgt laut Herstellerangaben. Eine Prüfung des Schallschutzes ist vorzulegen. Der Nachweis ist durch ein Prüfzeugnis zu belegen. Nachweis über die 15-jährige Funktionsgarantie ist durch ein Prüfzeugnis zu belegen. Fremdüberwacht. Wasserdampfdiffusionsoffen.

Hannoband® BG 1	
Dimension: _____	CHF/m: _____
Farbe: hellgrau/grau/schwarz	Gesamtpreis CHF: _____

Hannoband® - 3E	
Dimension: _____	CHF/m: _____
	Gesamtpreis CHF: _____

Abdichtung der mittleren Ebene – Funktionsebene

Die thermische Trennung zwischen Bauwerk und Fenster erfolgt durch die allseitig umlaufende und vollständig gefüllte Fuge mit einem zugelassenem PU-Schaum FCKW-frei, z.B. Hanno® Pistolenschaum MaxX65 (BAG registriert).

Hanno® Pistolenschaum MaxX65	
	CHF/Dose: _____
	Gesamtpreis CHF: _____

Abdichtung der inneren Ebene – Trennung von Raum- und Außenklima

Die innere Abdichtung im Sturz- und Laibungsbereich erfolgt durch einen für den Untergrund und den Einsatzbereich geeigneten Dichtstoff. Die Haftfähigkeit ist vorab zu prüfen. Hierzu sind die Vorgaben der SIA 274-3.1 *Fugen mit Dichtstoffen* zu beachten. Der Dichtstoff muss mit einem Hinterfüllmaterial (z.B. Hanno Rundschnur) hinterfüllt werden und die Fugenflanken sind mit einem abgestimmten Primer vorzubehandeln.

Hanno® PE Rundschnur	
Durchmesser: _____	CHF/m: _____
	Gesamtpreis CHF: _____

Hanno® Silikon SL / Hanno® MS Polymer Dichtstoff (Hybrid)	
Farbe: _____	CHF/VE Kleber: _____
VE: 310 ml Kartusche	
600 ml Schlauchbeutel	Gesamtpreis CHF: _____

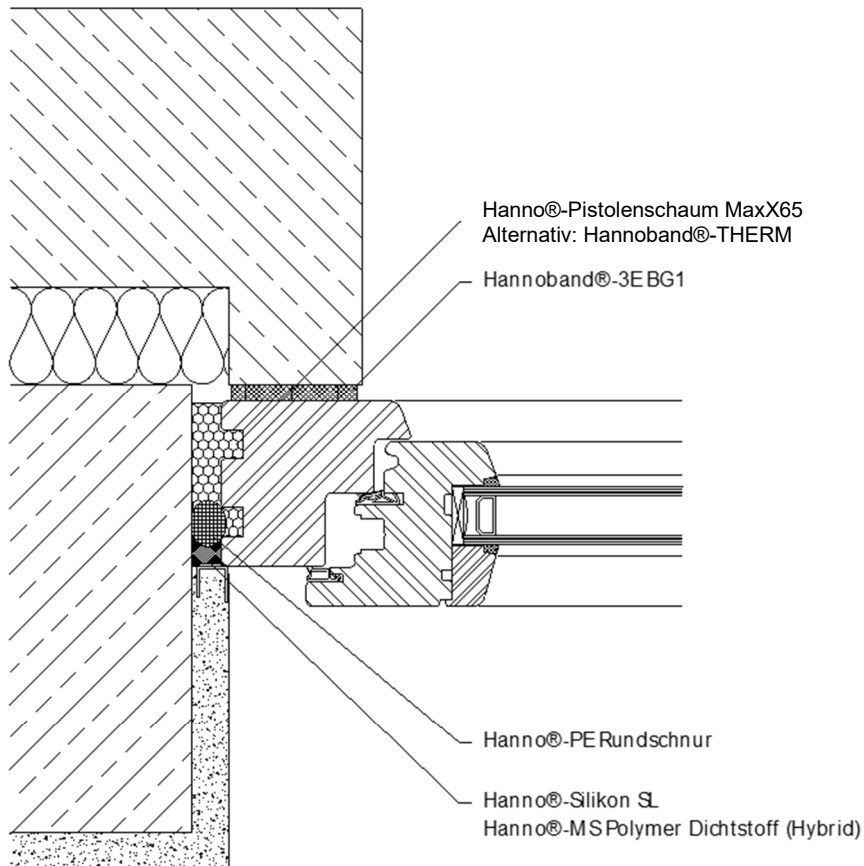
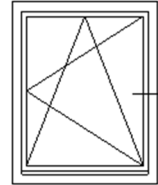
7. Variante 5.2 Altbaumauerwerk

Variante 5.2 Schallschutz Sanierung Außen Hannoband – Innen Hanno Dichtstoff

Schnittzeichnung

Möglicher Wandaufbau

Vollklinker	Wärmeleitfähigkeit 1,200 W/(m*K)
Wärmedämmung	Wärmeleitfähigkeit 0,040 W/(m*K)
Hochlochziegel	Wärmeleitfähigkeit 0,330 W/(m*K)
Innenputz	Wärmeleitfähigkeit 0,350 W/(m*K)



Funktionsbereiche nach SIA 274 Figur 19 beachten
vgl. FFF Merkblatt 04.04

Abdichtung der äußeren, mittleren und inneren Ebene

Die äußere Abdichtung im Sturz- und Laibungsbereich zwischen Fenster und Wärmedämmung, die thermische Trennung zwischen Bauwerk und Fenster und die innere Abdichtung im Sturz- und Laibungsbereich erfolgt durch die Abdichtung mit dem Multifunktionsband Hannoband®-3E BG1. Für die äußere Abdichtung muss ein Prüfzeugnis über eine Schlagregendichtheit von 600 Pa vorliegen. Für die thermische Trennung müssen die Wärmedämmeigenschaften durch ein Prüfzeugnis belegt werden, welches mindestens einen λ -Wert von 0,043 W/m·K aufweisen muss. Eine Prüfung des Schallschutzes ist vorzulegen. Die Luftdichtheit im Innenbereich ist wiederum durch ein Prüfzeugnis zu belegen und muss den Werten der Beanspruchungsgruppe BGR der DIN 18542 entsprechen. Baustoffklasse B1 gemäß DIN 4102.

Hannoband® 3E BG1	
Dimension: _____	CHF/m: _____
	Gesamtpreis CHF: _____

Abdichtung der mittleren Ebene – Funktionsebene

Die thermische Trennung zwischen Bauwerk und Fenster erfolgt durch die allseitig umlaufende und vollständig gefüllte Fuge mit einem zugelassenem PU-Schaum FCKW-frei, z.B. Hanno® Pistolenschaum MaxX65 (BAG registriert).

Hanno® Pistolenschaum MaxX65	
	CHF/Dose: _____
	Gesamtpreis CHF: _____

Abdichtung der inneren Ebene – Trennung von Raum- und Außenklima

Die innere Abdichtung im Sturz- und Laibungsbereich erfolgt durch einen für den Untergrund und den Einsatzbereich geeigneten Dichtstoff. Die Haftfähigkeit ist vorab zu prüfen. Hierzu sind die Vorgaben der SIA 274-3.1 *Fugen mit Dichtstoffen* zu beachten. Der Dichtstoff muss mit einem Hinterfüllmaterial (z.B. Hanno Rundschnur) hinterfüllt werden und die Fugenflanken sind mit einem abgestimmten Primer vorzubehandeln.

Hanno® PE Rundschnur	
Durchmesser: _____	CHF/m: _____
	Gesamtpreis CHF: _____

Hanno® Silikon SL/ Hanno MS Polymer Dichtstoff (Hybrid)	
Farbe: _____	CHF/VE Kleber: _____
VE: 310 ml Kartusche 600 ml Schlauchbeutel	Gesamtpreis CHF: _____

8. Variante 6 Altbaumauerwerk

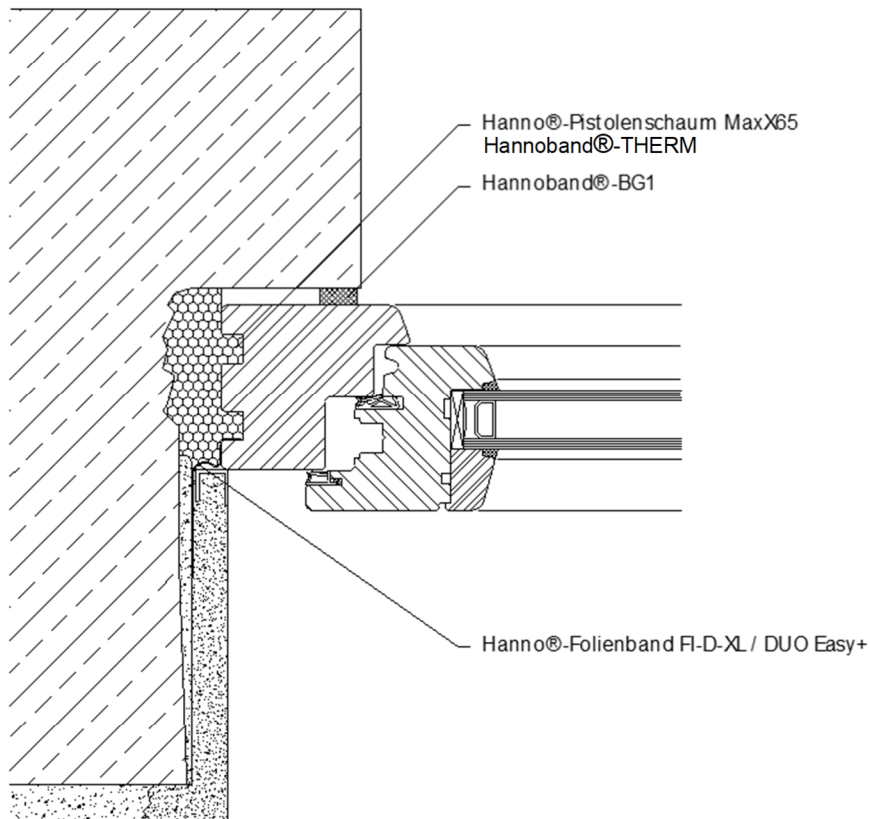
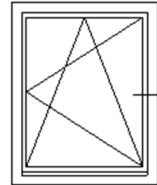
Variante 6 Anschluss Altbaumauerwerk Außen Hannoband – Innen Hanno Folienband

Schnittzeichnung

Möglicher Wandaufbau

Vollklinker
Innenputz

Wärmeleitfähigkeit 0,850 W/(m·K)
Wärmeleitfähigkeit 0,350 W/(m·K)



Funktionsbereiche nach SIA 274 Figur 19 beachten
vgl. FFF Merkblatt 04.04

Abdichtung der äußeren Ebene – Wetterschutz

Die äußere Abdichtung im Sturz- und Laibungsbereich zwischen Fenster und Wärmedämmung erfolgt durch ein vorkomprimiertes Dichtungsband der Beanspruchungsgruppe BG1 nach DIN 18542, z.B. Hannoband®-BG1. Die Anforderungen an die Schlagregendichtheit nach SN EN 1027 müssen erfüllt werden. Die Dimensionierung und Montage erfolgt laut Herstellerangaben. Der Nachweis ist durch ein Prüfzeugnis zu belegen. Nachweis über die 15-jährige Funktionsgarantie ist durch ein Prüfzeugnis zu belegen. Fremdüberwacht. Wasserdampfdiffusionsoffen.

Hannoband® BG1	
Dimension: _____	CHF/m: _____
Farbe: hellgrau/grau/schwarz	Gesamtpreis CHF: _____

Abdichtung der mittleren Ebene – Funktionsebene

Die thermische Trennung zwischen Bauwerk und Fenster erfolgt durch die allseitig umlaufende und vollständig gefüllte Fuge mit einem zugelassenem PU-Schaum FCKW-frei, z.B. Hanno® Pistolenschaum MaxX65 (BAG registriert).

Hanno® Pistolenschaum MaxX65	
	CHF/Dose: _____
	Gesamtpreis CHF: _____

Abdichtung der inneren Ebene – Trennung von Raum- und Außenklima

Die innere Abdichtung im Sturz- und Laibungsbereich erfolgt durch eine dampfdiffusionshemmende Folie, z.B. Hanno® Folienbänder FI-D-XL oder DUO Easy+. Baustoffklasse E (DIN 4102 B2). Luftdicht gemäß SN EN 1026. Die Haftzugfestigkeit des Putzes auf dem Band ist durch ein Prüfzeugnis zu belegen. Die Befestigung auf dem Fensterprofil erfolgt mittels Selbstklebestreifen, auf dem Mauerwerk und bei Überlappungen der Folien erfolgen die Verklebungen mittels eines geeigneten Folienklebers, z.B. Hanno® 3E-Folienkleber MS. Die Dimensionierung und Montage erfolgt laut Herstellerangaben.

Hanno® Folienband	Variante:	FI-D-XL / DUO Easy+
Folienbreite: _____	CHF/m:	_____
	Gesamtpreis CHF:	_____

Hanno® 3E-Folienkleber MS		
VE: 600 ml Schlauchbeutel	CHF/VE Kleber:	_____
	Gesamtpreis CHF:	_____

9. Variante 7 unterer Anschluss Monolithisches Mauerwerk

Variante 7

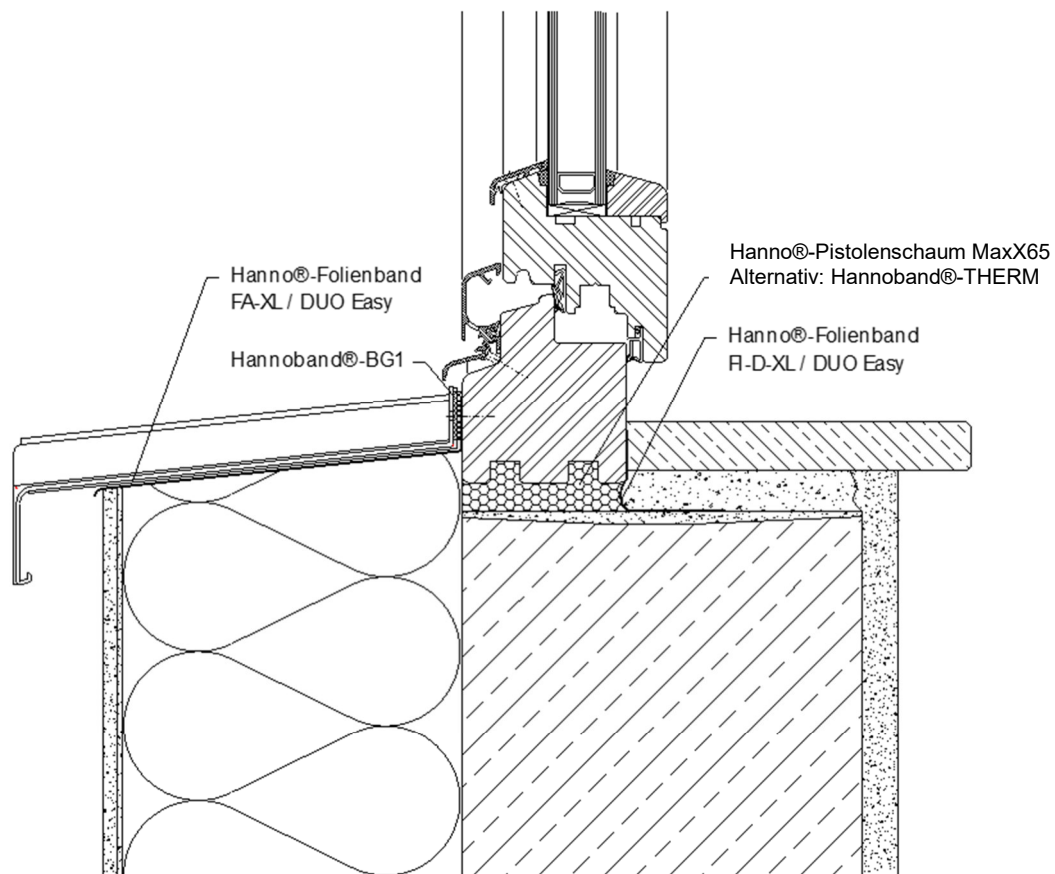
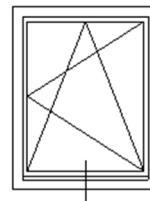
Unterer Anschluss Monolithisches Mauerwerk

Außen Hannoband + Folienband – Innen Hanno Folienband

Schnittzeichnung

Möglicher Wandaufbau

Außenputz	Wärmeleitfähigkeit 0,870 W/(m*K)
Wärmedämmung	Wärmeleitfähigkeit 0,040 W/(m*K)
Hochlochziegel	Wärmeleitfähigkeit 0,330 W/(m*K)
Innenputz	Wärmeleitfähigkeit 0,350 W/(m*K)



Funktionsbereiche nach SIA 274 Figur 19 beachten
vgl. FFF Merkblatt 04.04

Abdichtung der äußeren Ebene – Wetterschutz

Die äußere Abdichtung im Fensterbrüstungsbereich erfolgt durch eine dampfdiffusionsoffene Folie, z.B. Hanno® Folienbänder FA-XL oder DUO Easy. Baustoffklasse E (DIN 4102 B2). Wasserdampfdiffusionsoffen. Die Befestigung auf dem Fensterbankanschlussprofil erfolgt mittels Selbstklebestreifen und wird wannenförmig ausgebildet. Die Befestigung auf dem Mauerwerk und bei Überlappungen der Folien erfolgen die Verklebungen mittels eines geeigneten Folienklebers, z.B. Hanno® 3E-Folienkleber MS. Die schlagregensichere Abdichtung des seitlichen Fensterbankanschlusses kann mit einem vorkomprimierten Dichtungsband oder einem geeigneten Dichtstoff (incl. Hinterfüllmaterial) ausgebildet werden. Die Dimensionierung und Montage erfolgt laut Herstellerangaben.

Hannoband® BG 1	
Dimension: _____	CHF/m: _____
Farbe: hellgrau/grau/schwarz	Gesamtpreis CHF: _____

Hanno® Folienband	Variante: FA-XL / DUO Easy
Folienbreite: _____	CHF/m: _____
Farbe: _____	Gesamtpreis CHF: _____

Hanno® 3E-Folienkleber MS	
VE: 600 ml Schlauchbeutel	CHF/VE Kleber: _____
	Gesamtpreis CHF: _____

Abdichtung der mittleren Ebene – Funktionsebene

Die thermische Trennung zwischen Bauwerk und Fenster erfolgt durch die allseitig umlaufende und vollständig gefüllte Fuge mit einem zugelassenem PU-Schaum FCKW-frei, z.B. Hanno® Pistolenschaum MaxX65 (BAG registriert).

Hanno® Pistolenschaum MaxX65	
	CHF/Dose: _____
	Gesamtpreis CHF: _____

Abdichtung der inneren Ebene – Trennung von Raum- und Außenklima

Die innere Abdichtung von Fensterbankanschlussprofil zur Sohlbank erfolgt durch eine dampfdiffusionshemmende Folie, z.B. Hanno® Folienbänder FI-D-XL oder DUO Easy. Baustoffklasse E (DIN 4102 B2). Luftdicht gemäß SN EN 1026. Die Haftzugfestigkeit des Putzes auf dem Band ist durch ein Prüfzeugnis zu belegen. Die Befestigung auf dem Fensterprofil erfolgt mittels Selbstklebestreifen, auf dem Mauerwerk und bei Überlappungen der Folien erfolgen die Verklebungen mittels eines geeigneten Folienklebers, z.B. Hanno® 3E-Folienkleber MS. Die Dimensionierung und Montage erfolgt laut Herstellerangaben.

Hanno® Folienband	Variante:	FI-D-XL / DUO Easy
Folienbreite: _____	CHF/m:	_____
	Gesamtpreis CHF:	_____

Hanno® 3E-Folienkleber MS		
VE: 600 ml Schlauchbeutel	CHF/VE Kleber:	_____
	Gesamtpreis CHF:	_____

10. Variante 8 Monolithisches Mauerwerk mit Außendämmung

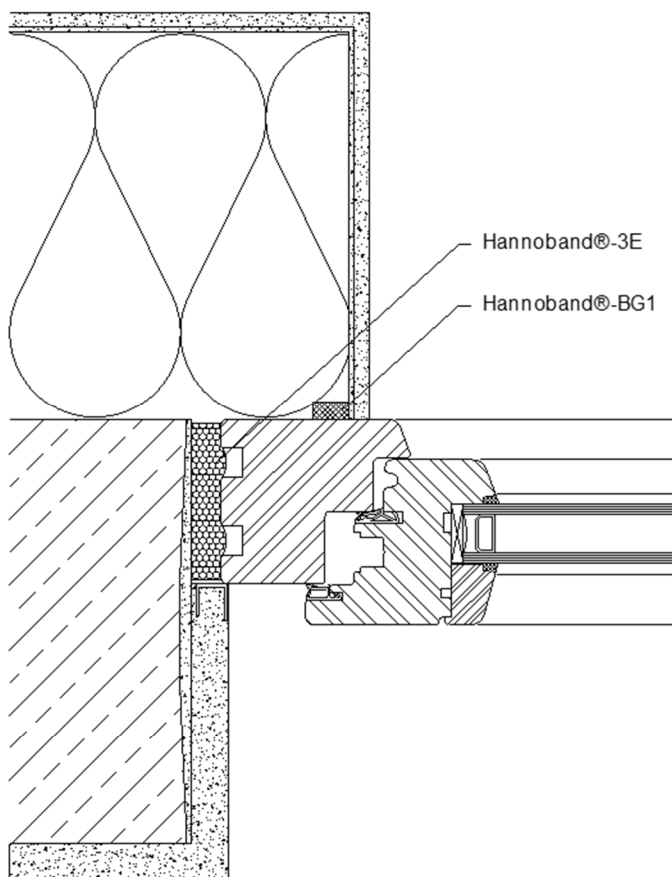
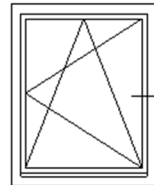
Variante 8

Anschluss monolithisches Mauerwerk mit Außendämmung Abdichtung mit Hannoband 3E

Schnittzeichnung

Möglicher Wandaufbau

Außenputz	Wärmeleitfähigkeit 0,870 W/(m·K)
Wärmedämmung	Wärmeleitfähigkeit 0,040 W/(m·K)
Hochlochziegel	Wärmeleitfähigkeit 0,330 W/(m·K)
Innenputz	Wärmeleitfähigkeit 0,350 W/(m·K)



Funktionsbereiche nach SIA 274 Figur 19 beachten
vgl. FFF Merkblatt 04.04

Abdichtung der äußeren Ebene – Wetterschutz

Die äußere Abdichtung im Sturz- und Laibungsbereich zwischen Fenster und Wärmedämmung erfolgt durch ein vorkomprimiertes Dichtungsband der Beanspruchungsgruppe BG1 nach DIN 18542, z.B. Hannoband®-BG1. Die Anforderungen an die Schlagregendichtheit nach SN EN 1027 müssen erfüllt werden. Die Dimensionierung und Montage erfolgt laut Herstellerangaben. Der Nachweis ist durch ein Prüfzeugnis zu belegen. Nachweis über die 15-jährige Funktionsgarantie ist durch ein Prüfzeugnis zu belegen. Fremdüberwacht. Wasserdampfdiffusionsoffen.

Hannoband® BG1			
Dimension:	_____	CHF/m:	_____
Farbe:	hellgrau/grau/schwarz	Gesamtpreis CHF:	_____

Abdichtung der äußeren, mittleren und inneren Ebene

Die äußere Abdichtung im Sturz- und Laibungsbereich zwischen Fenster und Wärmedämmung, die thermische Trennung zwischen Bauwerk und Fenster und die innere Abdichtung im Sturz- und Laibungsbereich erfolgt durch die Abdichtung mit dem Multifunktionsband Hannoband®-3E. Für die äußere Abdichtung muss ein Prüfzeugnis über eine Schlagregendichtheit von 600 Pa vorliegen. Für die thermische Trennung müssen die Wärmedämmeigenschaften durch ein Prüfzeugnis belegt werden, welches mindestens einen λ -Wert von 0,043 W/m-K aufweisen muss. Ein Prüfbericht der Fugenschalldämmung ist vorzulegen. Die Luftdichtheit im Innenbereich ist wiederum durch ein Prüfzeugnis zu belegen und muss den Werten der Beanspruchungsgruppe BGR der DIN 18542 entsprechen. Baustoffklasse B2 gemäß DIN 4102.

Hannoband® 3E			
Dimension:	_____	CHF/m:	_____
		Gesamtpreis CHF:	_____

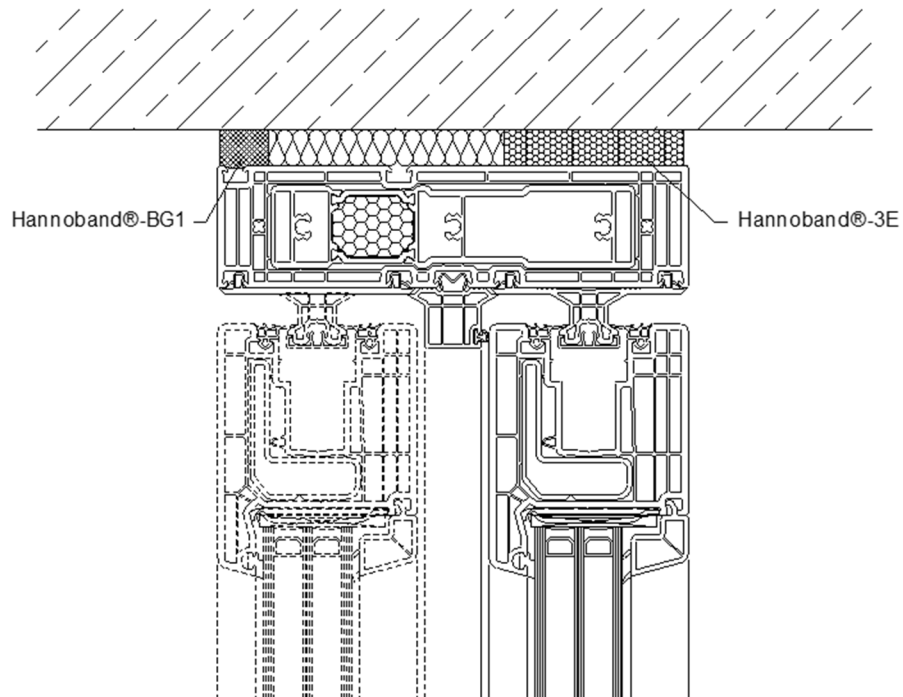
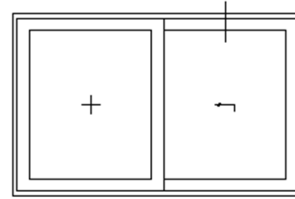
Möglicher Wandaufbau

Betonsturz

Wärmeleitfähigkeit 2,500 W/(m·K)

Fertigbeton-Wandelement

Wärmeleitfähigkeit 2,300 W/(m·K)



Funktionsbereiche nach SA 274 Figur 19 beachten
vgl. FFF Merkblatt 04.04

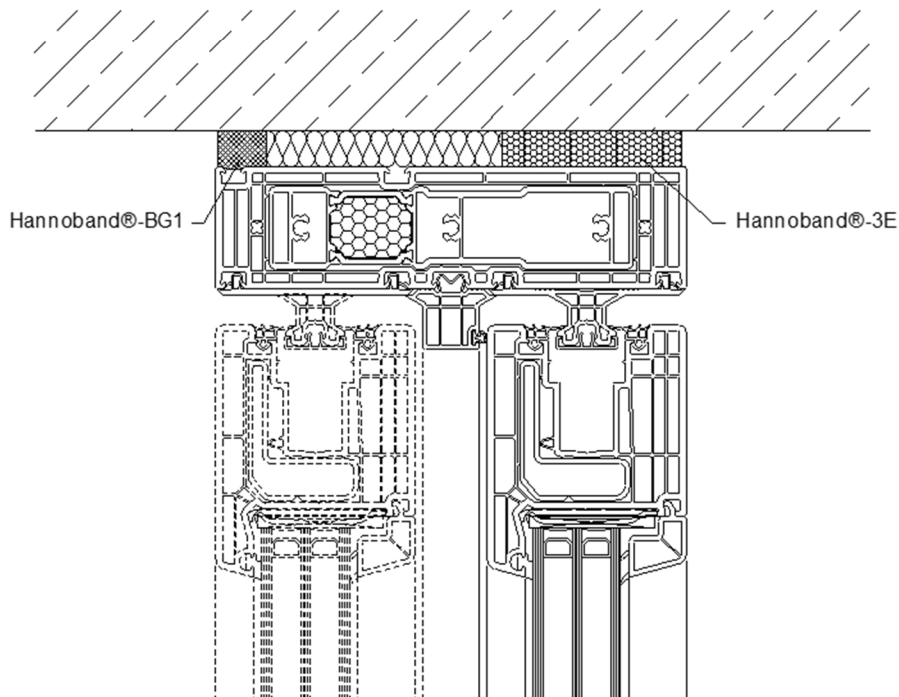
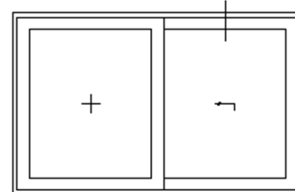
11. Variante 9.1 Hebeschiebe Element Kunststoff seitlich und oben

Variante 9.1 Anschluss Hebeschiebe Element an tragende Betonflächen

Schnittzeichnung

Möglicher Wandaufbau

Betonsturz Wärmeleitfähigkeit 2,500 W/(m·K)
Fertigbeton-Wandelement Wärmeleitfähigkeit 2,300 W/(m·K)



Funktionsbereiche nach SA 274 Figur 19 beachten
vgl. FFF Merkblatt 04.04

Abdichtung der äußeren Ebene – Wetterschutz

Die äußere Abdichtung im Sturz- und Laibungsbereich zwischen Fenster und Wärmedämmung erfolgt durch ein vorkomprimiertes Dichtungsband der Beanspruchungsgruppe BG1 nach DIN 18542, z.B. Hannoband®-BG1. Die Anforderungen an die Schlagregendichtheit nach SN EN 1027 müssen erfüllt werden. Die Dimensionierung und Montage erfolgt laut Herstellerangaben. Der Nachweis ist durch ein Prüfzeugnis zu belegen. Nachweis über die 15-jährige Funktionsgarantie ist durch ein Prüfzeugnis zu belegen. Fremdüberwacht. Wasserdampfdiffusionsoffen.

Hannoband® BG1			
Dimension:	_____	CHF/m:	_____
Farbe:	hellgrau/grau/schwarz	Gesamtpreis CHF:	_____

Abdichtung der mittleren und inneren Ebene

Die thermische Trennung zwischen Bauwerk und Fenster und die innere Abdichtung im Sturz- und Laibungsbereich erfolgt durch die Abdichtung mit dem Multifunktionsband Hannoband®-3E. Für die Thermische Trennung müssen die Wärmedämmeigenschaften durch ein Prüfzeugnis belegt werden, welches mindestens einen λ -Wert von 0,043 W/m·K aufweisen muss. Ein Prüfbericht der Fugenschalldämmung ist vorzulegen. Die Luftdichtheit im Innenbereich ist wiederum durch ein Prüfzeugnis zu belegen und muss den Werten der Beanspruchungsgruppe BGR der DIN 18542 entsprechen. Baustoffklasse E (DIN 4102 B2).

Hannoband® 3E			
Dimension:	_____	CHF/m:	_____
		Gesamtpreis CHF:	_____

Beachten Sie unsere Produktinformationen, Datenblätter und Montageanleitungen. Die nachfolgenden Angaben basieren auf unseren derzeitigen Kenntnissen und Erfahrungen. Sie erheben keinen Anspruch auf Vollständigkeit und Richtigkeit und müssen vor Verwendung durch Fachplaner freigegeben werden. Sie entbinden den Anwender nicht von eigenen Prüfungen und Versuchen, da die Vielzahl möglicher Einflüsse bei der Verarbeitung und Anwendung nicht unserer Kontrolle unterliegen.

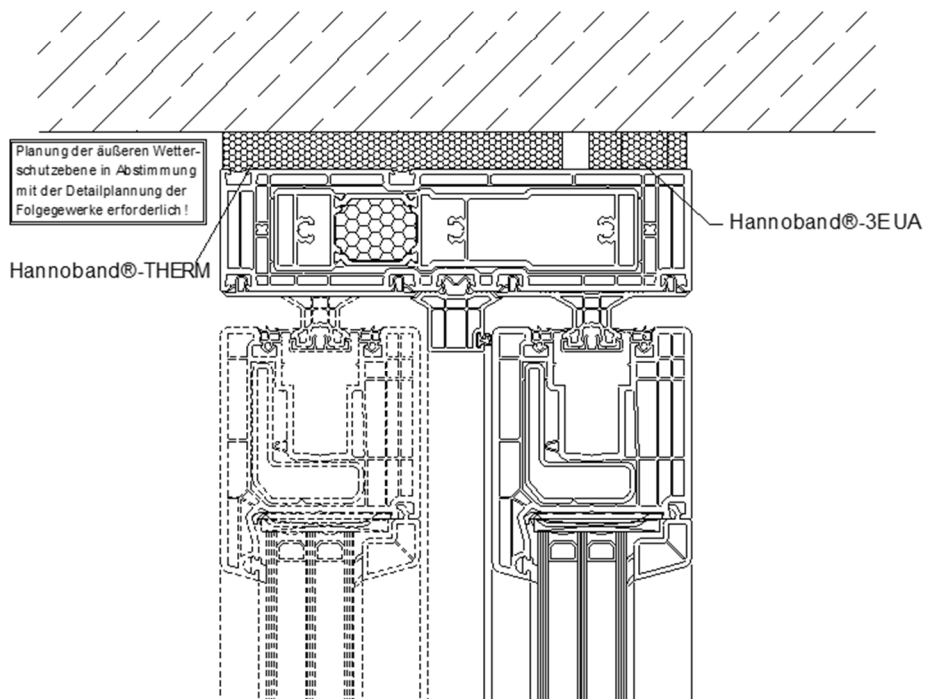
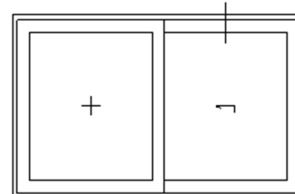
12. Variante 9.2 Hebeschiebe Element Kunststoff seitlich und oben

Variante 9.2 Anschluss Hebeschiebe Element an tragende Betonflächen

Schnittzeichnung

Möglicher Wandaufbau

Betonsturz Wärmeleitfähigkeit 2,500 W/(m*K)
Fertigbeton-Wandelement Wärmeleitfähigkeit 2,300 W/(m*K)



Funktionsbereiche nach SIA 274 Figur 19 beachten
vgl. FFF Merkblatt 04.04

Abdichtung der äußeren, mittleren und inneren Ebene

Die äußere Abdichtung im Sturz- und Laibungsbereich zwischen Fenster und Wärmedämmung, die thermische Trennung zwischen Bauwerk und Fenster und die innere Abdichtung im Sturz- und Laibungsbereich erfolgt durch die Abdichtung mit dem Multifunktionsband Hannoband®-3E BG1. Die Anforderungen an die Schlagregendichtheit nach SN EN 1027 müssen erfüllt werden. Für die äußere Abdichtung muss ein Prüfzeugnis über eine Schlagregendichtheit von 1050 Pa vorliegen. Für die thermische Trennung müssen die Wärmedämmeigenschaften durch ein Prüfzeugnis belegt werden, welches mindestens einen λ -Wert von 0,043 W/m·K aufweisen muss. Ein Prüfbericht der Fugenschalldämmung ist vorzulegen. Die Luftdichtheit im Innenbereich ist wiederum durch ein Prüfzeugnis zu belegen und muss den Werten der Beanspruchungsgruppe BGR der DIN 18542 entsprechen. Baustoffklasse B1 (DIN 4102 B1).

Hannoband® 3E BG1	
Dimension: _____	CHF/m: _____
	Gesamtpreis CHF: _____

Beachten Sie unsere Produktinformationen, Datenblätter und Montageanleitungen. Die nachfolgenden Angaben basieren auf unseren derzeitigen Kenntnissen und Erfahrungen. Sie erheben keinen Anspruch auf Vollständigkeit und Richtigkeit und müssen vor Verwendung durch Fachplaner freigegeben werden. Sie entbinden den Anwender nicht von eigenen Prüfungen und Versuchen, da die Vielzahl möglicher Einflüsse bei der Verarbeitung und Anwendung nicht unserer Kontrolle unterliegen.

13. Variante 9.3 Hebeschiebe Element Holz seitlich und oben

Variante 9.3

Anschluss Hebeschiebe Element an tragende Betonflächen

Schnittzeichnung

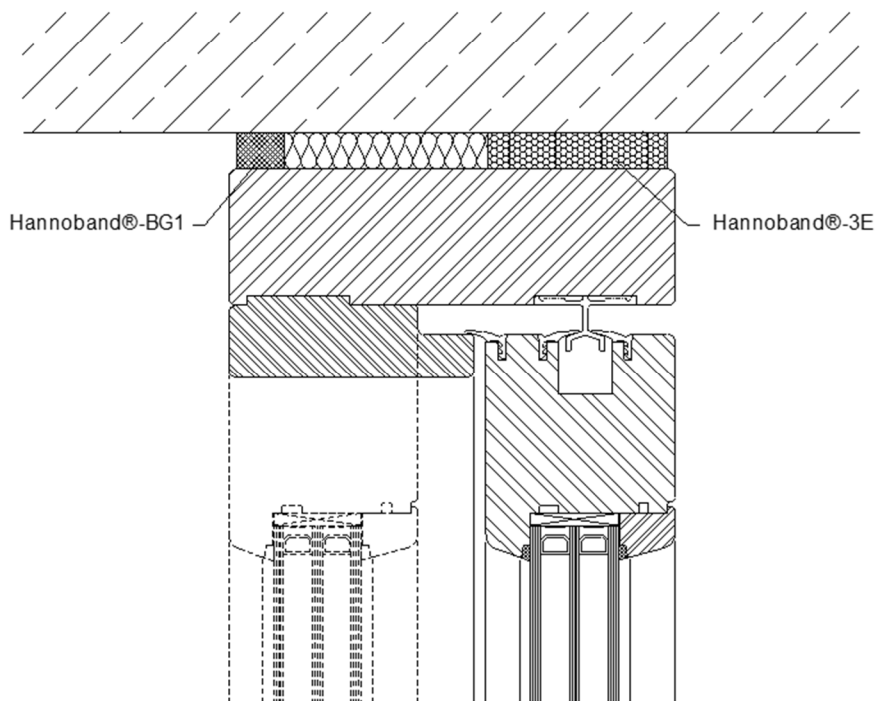
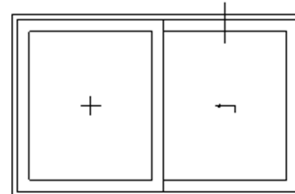
Möglicher Wandaufbau

Betonsturz

Fertigbeton-Wandelement

Wärmeleitfähigkeit 2,500 W/(m·K)

Wärmeleitfähigkeit 2,300 W/(m·K)



Funktionsbereiche nach SIA 274 Figur 19 beachten
vgl. FFF Merkblatt 04.04

Abdichtung der äußeren Ebene – Wetterschutz

Die äußere Abdichtung im Sturz- und Laibungsbereich zwischen Fenster und Wärmedämmung erfolgt durch ein vorkomprimiertes Dichtungsband der Beanspruchungsgruppe BG1 nach DIN 18542, z.B. Hannoband®-BG1. Die Anforderungen an die Schlagregendichtheit nach SN EN 1027 müssen erfüllt werden. Die Dimensionierung und Montage erfolgt laut Herstellerangaben. Der Nachweis ist durch ein Prüfzeugnis zu belegen. Nachweis über die 15-jährige Funktionsgarantie ist durch ein Prüfzeugnis zu belegen. Fremdüberwacht. Wasserdampfdiffusionsoffen.

Hannoband® BG1	
Dimension: _____	CHF/m: _____
Farbe: hellgrau/grau/schwarz	Gesamtpreis CHF: _____

Abdichtung der mittleren und inneren Ebene

Die thermische Trennung zwischen Bauwerk und Fenster und die innere Abdichtung im Sturz- und Laibungsbereich erfolgt durch die Abdichtung mit dem Multifunktionsband Hannoband® 3E. Für die Thermische Trennung müssen die Wärmedämmeigenschaften durch ein Prüfzeugnis belegt werden, welches mindestens einen λ -Wert von 0,043 W/m·K aufweisen muss. Ein Prüfbericht der Fugenschalldämmung ist vorzulegen. Die Luftdichtheit im Innenbereich ist wiederum durch ein Prüfzeugnis zu belegen und muss den Werten der Beanspruchungsgruppe BGR der DIN 18542 entsprechen. Baustoffklasse E (DIN 4102 B2)

Hannoband® 3E	
Dimension: _____	CHF/m: _____
	Gesamtpreis CHF: _____

Beachten Sie unsere Produktinformationen, Datenblätter und Montageanleitungen. Die nachfolgenden Angaben basieren auf unseren derzeitigen Kenntnissen und Erfahrungen. Sie erheben keinen Anspruch auf Vollständigkeit und Richtigkeit und müssen vor Verwendung durch Fachplaner freigegeben werden. Sie entbinden den Anwender nicht von eigenen Prüfungen und Versuchen, da die Vielzahl möglicher Einflüsse bei der Verarbeitung und Anwendung nicht unserer Kontrolle unterliegen.

14. Variante 9.4 Hebeschiebe Element Holz seitlich und oben

Variante 9.4 Anschluss Hebeschiebe Element an tragende Betonflächen

Schnittzeichnung

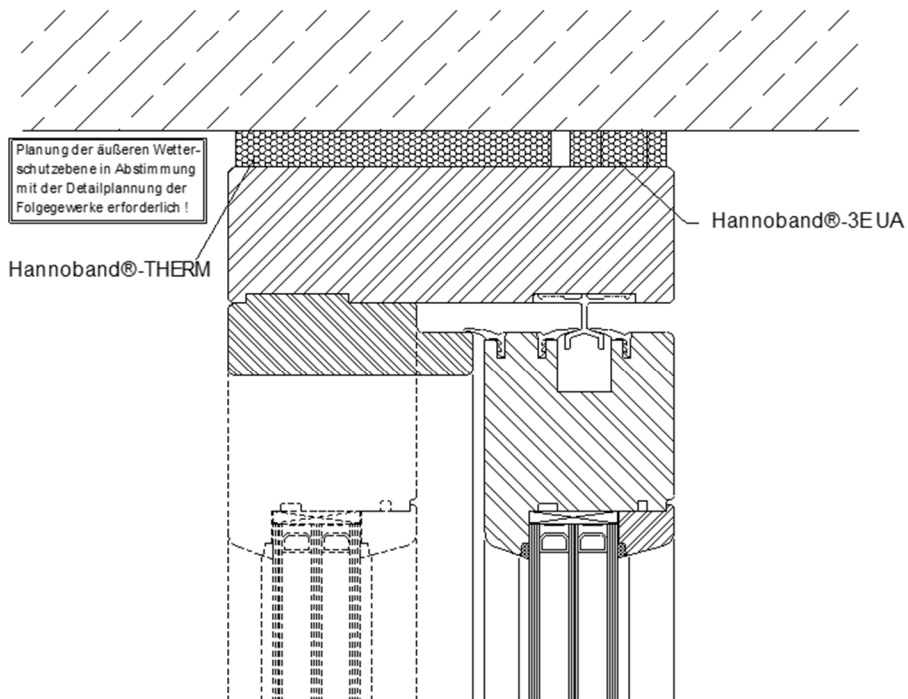
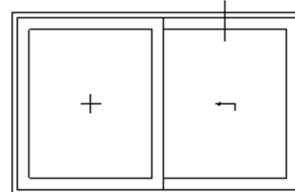
Möglicher Wandaufbau

Betonsturz

Fertigbeton-Wandelement

Wärmeleitfähigkeit 2,500 W/(m·K)

Wärmeleitfähigkeit 2,300 W/(m·K)



Funktionsbereiche nach SIA 274 Figur 19 beachten
vgl. FFF Merkblatt 04.04

Abdichtung der äußeren, mittleren und inneren Ebene

Die äußere Abdichtung im Sturz- und Laibungsbereich zwischen Fenster und Wärmedämmung, die thermische Trennung zwischen Bauwerk und Fenster und die innere Abdichtung im Sturz- und Laibungsbereich erfolgt durch die Abdichtung mit dem Multifunktionsband Hannoband®-3E BG1. Die Anforderungen an die Schlagregendichtheit nach SN EN 1027 müssen erfüllt werden. Für die äußere Abdichtung muss ein Prüfzeugnis über eine Schlagregendichtheit von 1050 Pa vorliegen. Für die thermische Trennung müssen die Wärmedämmeigenschaften durch ein Prüfzeugnis belegt werden, welches mindestens einen λ -Wert von 0,043 W/m·K aufweisen muss. Ein Prüfbericht der Fugenschalldämmung ist vorzulegen. Die Luftdichtheit im Innenbereich ist wiederum durch ein Prüfzeugnis zu belegen und muss den Werten der Beanspruchungsgruppe BGR der DIN 18542 entsprechen. Baustoffklasse B1 (DIN 4102 B1).

Hannoband® 3E BG1	
Dimension: _____	CHF/m: _____
	Gesamtpreis CHF: _____

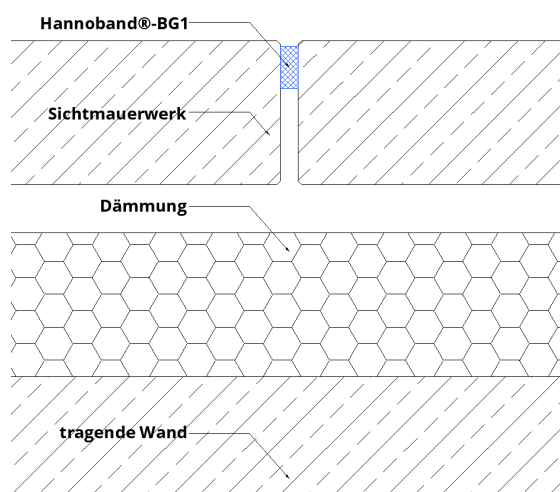
Beachten Sie unsere Produktinformationen, Datenblätter und Montageanleitungen. Die nachfolgenden Angaben basieren auf unseren derzeitigen Kenntnissen und Erfahrungen. Sie erheben keinen Anspruch auf Vollständigkeit und Richtigkeit und müssen vor Verwendung durch Fachplaner freigegeben werden. Sie entbinden den Anwender nicht von eigenen Prüfungen und Versuchen, da die Vielzahl möglicher Einflüsse bei der Verarbeitung und Anwendung nicht unserer Kontrolle unterliegen.

Planungsgrundlagen für Dehnungsfugen im Sichtmauerwerk und zwischen Betonfertigteilen

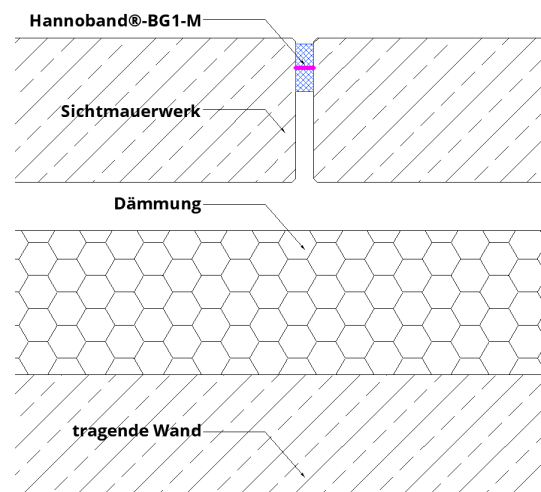
Einsatzbereiche

Fugendichtungsband zur Herstellung der äusseren Abdichtung von Dehnungs- oder Bewegungsfugen und zur Sicherstellung der freien Beweglichkeit der Aussenschale, horizontal und vertikal. Die Mindestbreite einer Dehnungsfuge nach SIA 274 beträgt 8 mm, die maximale Breite 35 mm und kann mit einem geeigneten Fugendichtband dauerhaft nach Herstellerangabe verschließen.

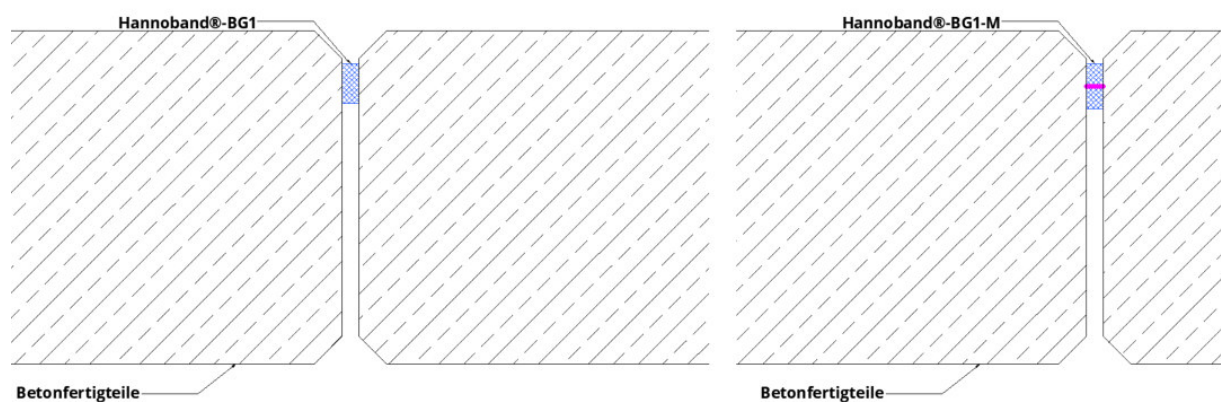
Hannoband®-BG1 (links) und Hannoband®-BG1-M (rechts) in einer Dehnungsfuge



Hannoband®-BG1 im Sichtmauerwerk



Hannoband®-BG1-M im Sichtmauerwerk



Hannoband®-BG1 (links) und Hannoband®-BG1-M (rechts) in Dilatationsfuge zwischen Betonfertigteilen



Referenz Hochhaus Basler Strasse Zürich, Quelle Hanno

Allgemeine Vorbemerkungen

Zur technischen Ausführung gelten alle zum Ausführungszeitpunkt gültigen SIA, SN, EN- und DIN-Normen, Arbeitsstättenrichtlinien, Unfallverhütungsvorschriften, behördlichen Erlasse und Gesetze sowie die anerkannten Regeln der Technik. Es wird besonders auf die nachstehenden Normen und Fachtexte hingewiesen: SIA 274:2021, DIN 18355, VOB Vergabe- und Vertragsordnung für Bauleistungen - Teil C

Allgemeine Technische Vertragsbedingungen für Bauleistungen (ATV) - Normenreihe DIN 4108, Wärmeschutz und Energie-Einsparung in Gebäuden, Gebäudeenergiegesetz (GEG) Aktueller "Leitfaden zur Montage", herausgegeben von den RAL-Gütegemeinschaft Fenster, Fassaden und Haustüren e.V.

Aus der Praxis: Anwendung Hannoband® BG1/BG1-M in einer Dehnungsfuge

Variante 10.1

Einsatz von Hannoband® BG1/BG1-M in der Fassade



Referenz Wildbachgut Zürich, Quelle Hanno

Objekt: Wildbachgut, Keller Ziegelei
Ort: Zürich
Architekt: MOSER WEGENSTEIN ARCHITEKTEN AG
Signastrasse 11
CH-8008 Zürich
Montage: Keller Unternehmungen, CH-8422 Pfungen



Referenz Fachhochschule St. Gallen, Quelle Hanno



Referenz Fassadenfuge, Quelle Hanno

Objekt: Fachhochschule St. Gallen
Ort: St. Gallen
Architekt: Giuliani Hönger Architekten ETH BSA SIA
Kanzleistrasse 57
CH- 8004 Zürich
Montage: SAW Montage GmbH, CH-9443 Widnau SG

Hannoband®-BG1 und Hannoband®-BG1-M: Fugendichtungsband, BG1, schalldämmend

Äussere Abdichtung von Dehnung- oder Bewegungsfugen zur Sicherstellung der freien Beweglichkeit der Aussenschale (horizontal und vertikal) von _____ mm anlegen und mit einem geeigneten Fugendichtband dauerhaft nach Herstellerangabe verschließen.

Fugendichtungsmaterial: _____

Einheit: m



Äussere Abdichtung von Dehnungsfugen und Bewegungsfugen

Äussere Abdichtung der Dehnungsfuge durch ein vorkomprimiertes Fugendichtungsband aus Polyurethanweisschaum mit Acrylat-Dispersionssimpränierung mit schalldämmenden Eigenschaften, liefern und montieren. Hannoband®-BG1 bietet eine schlagregendichte und dampfdiffusionsoffene Aussenabdichtung für horizontale und vertikale Fugen in der Aussenwand bzw. Fassade zwischen Betonfertigelementen, Sichtmauerwerk und Fassadenelementen. Schwer entflammbarer PUR-Schaum der Baustoffklasse B1 nach DIN 4102. Der Nachweis der Entflammbarkeit und Gebrauchstauglichkeit ist beizulegen. Beanspruchungsgruppe BG 1 nach DIN 18542. Der Nachweis einer vollständigen und aktuellen Prüfung nach DIN 18542 ist unaufgefordert zu erbringen. Das Band muss einen Nachweis über eine mindestens 15-jährige Freibewitterung erbringen. Die entstehenden temperaturbedingten Fugenbewegungen sind bei der Bandauswahl entsprechend zu berücksichtigen. Die Schlagregendichtheit >600 Pa ist stets zu gewährleisten und durch ein Prüfzeugnis zu belegen. Die fachgerechte Montage von Aussenwandfugen hat nach den gültigen Angaben des Herstellers zu erfolgen. Die Dimensionierung des Dichtungsbandes ist den Fugengrössen anzupassen und hat nach den anerkannten Regeln der Technik und den Herstellerangaben zu erfolgen.



Folgende Prüfberichte sind unaufgefordert vorzulegen:

- Allgemeines bauaufsichtliches Prüfzeugnis AbZ nach DIN 4102-B1 (schwerentflammbarer Baustoff)
- Prüfzeugnis nach DIN 18542 BG 1 eines anerkannten Prüfinstituts
- Nachweis eines bewerteten Schalldämmmaßes
- Nachweis der Wärmeleitfähigkeit
- Nachweis ecobau Basis Minergie-(A-/P-)ECO, Entspricht 1. Priorität ecoBKP/ecoDevis
- Nachweis Emissionen GEV-EMICODE®-EC 1 PLUS
- Nachweis einer 15-jährigen Freibewitterung inkl. Schlagregenprüfung
- 15-jährige Funktionsgewährleistung nach Rücksprache und Dokumentation möglich

Herstellen von Dehnungsfugen

Die Herstellung von Dehnungsfugen im z.B. Sichtmauerwerk, kann durch Freilassen einer durchgängigen Fuge, vertikal und ____ mm (min. 8 bis max. 35 mm) breit, erzeugt werden. Zum sichtbaren Abschluss und zum Schutz vor Schlagregen und Witterung wird das Einlegen eines vorkomprimierten Schaumstoffdichtbandes nach DIN 18542:2020 zum Verschliessen der Fugen empfohlen. Die Montage von Hannoband®-BG1 erfolgt einseitig mittels Selbstklebestreifen auf dem Mauerwerk und schließt die Fuge physikalisch, durch Anpressdruck aus der Expansion, dauerhaft dicht ab und ist gesundheitlich unbedenklich. Die Dimensionierung und Montage erfolgt laut Herstellerangaben. Sind die Fugenflanken staubig, nass, oder uneben, so kann das Band mit Hilfe eines Spachtels in die gewünschte Position gebracht werden. Das Band öffnet sich in der Fuge selbstständig, was die Montagezeit, im Vergleich mit einem Dichtstoff, wesentlich reduziert.

Einbau des Fugenbandes erfolgt nach Abschluss der Mauerarbeiten mit etwa 2-10 mm Rücksprung zur Vorderkante der Fugenflanken, abhängig von der gewünschten Optik, mit Schattenfuge oder flächenbündig. Die Abdichtung erfolgt, sofern nach der Montage sichtbar und der Witterung ausgesetzt, durch ein vorkomprimiertes Dichtungsband der Beanspruchungsgruppe BG1 nach DIN 18542:2020, z.B. Hannoband®-BG1 oder BG1-M. Die Anforderungen aus DIN 18542:2020 müssen erfüllt werden. Der Nachweis ist durch ein Prüfzeugnis zu belegen. Ein Nachweis zur 15-jährigen Freibewitterung ist vom Hersteller zu belegen. In Verbindung mit einer eingereichten Dokumentation zum Bauvorhaben kann eine 15-jährige Funktionsgewährleistung ausgestellt werden. Hannoband® ist Wasserdampfdiffusionsoffen und wird Fremdüberwacht. Sichtbar montierte Baustoffe müssen Baustoffklasse B1 (DIN 4102 B1) erfüllen. Die Fugendichtbänder «Hannoband BG1» und «Hannoband BG1-M» sind auf der Rolle vorkomprimiert und werden einfach in die Fuge eingelegt.

Hannoband® BG1	
Dimension: _____	CHF/m: _____
	Gesamtpreis CHF: _____

Hannoband® BG1-M	
Dimension: _____	CHF/m: _____
	Gesamtpreis CHF: _____

Hannoband® BSB BG-1	
Dimension: _____	CHF/m: _____
	Gesamtpreis CHF: _____

Beachten Sie unsere Produktinformationen, Datenblätter und Montageanleitungen. Die nachfolgenden Angaben basieren auf unseren derzeitigen Kenntnissen und Erfahrungen. Sie erheben keinen Anspruch auf Vollständigkeit und Richtigkeit und müssen vor Verwendung durch Fachplaner freigegeben werden. Sie entbinden den Anwender nicht von eigenen Prüfungen und Versuchen, da die Vielzahl möglicher Einflüsse bei der Verarbeitung und Anwendung nicht unserer Kontrolle unterliegen.

[Interesse geweckt? Hier geht es zu Montageanleitung und Datenblättern!](#)