

durafold basic, comfort, comfort+
(US-2000, IS-4000, IS-4000-SSG, IS-4400)

Utilisation, nettoyage et maintenance des parois plantes vitrées

September 22



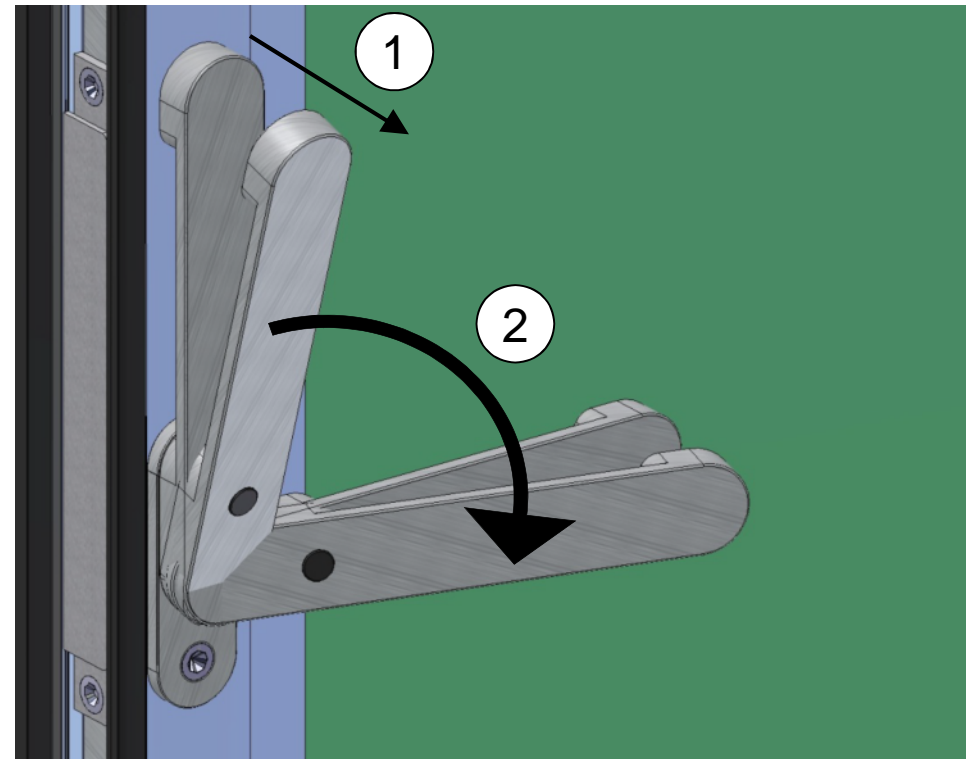
Utilisation

Mode d'emploi de la poignée

Ouverture des vantaux

1. Saisir la poignée de la paroi pliante et la tirer légèrement vers soi
2. Tourner la poignée de 90°

Eviter de se tenir dans la zone de pliage ou de fermeture de la paroi pliante pendant le processus d'ouverture ou de fermeture. Danger d'accident!



Vue de la poignée du côté de l'utilisateur.

Ouverture et fermeture d'une paroi pliante avec un nombre impair de vantaux (vantaux de porte ou de manoeuvre)

1. Ouvrir la paroi pliante en utilisant la poignée comme décrit à la page 002
2. Rabattre le premier vantail ouvrant en le faisant pivoter à 180° (figures 1-3)

(Il est impératif de procéder dans cet ordre)

Figure 1

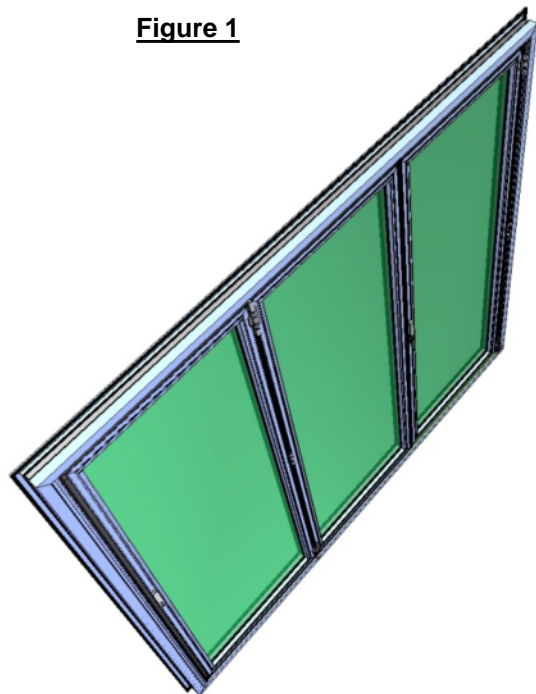


Figure 2

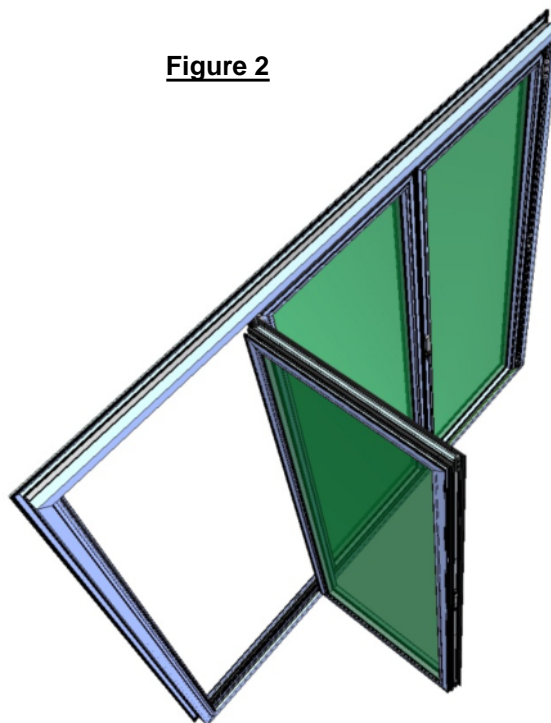
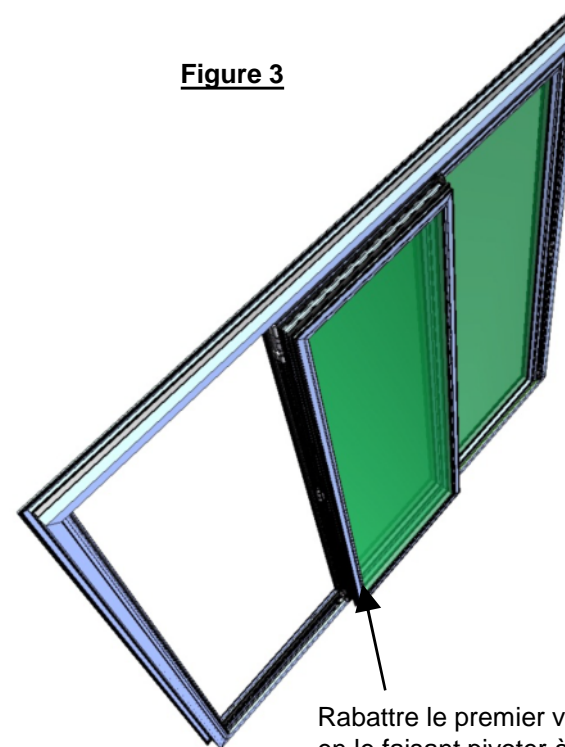


Figure 3



Rabattre le premier vantail ouvrant
en le faisant pivoter à 180°

**Suite: Ouverture et fermeture d'une paroi pliante avec un nombre impair de vantaux
(vantaux de porte ou de manoeuvre)**

3. Débloquer les autres poignées de la paroi, puis plier le reste de la paroi pour former un paquet (figures 4-6)
Procéder dans l'ordre inverse pour fermer la paroi pliante.

Figure 4



Figure 5

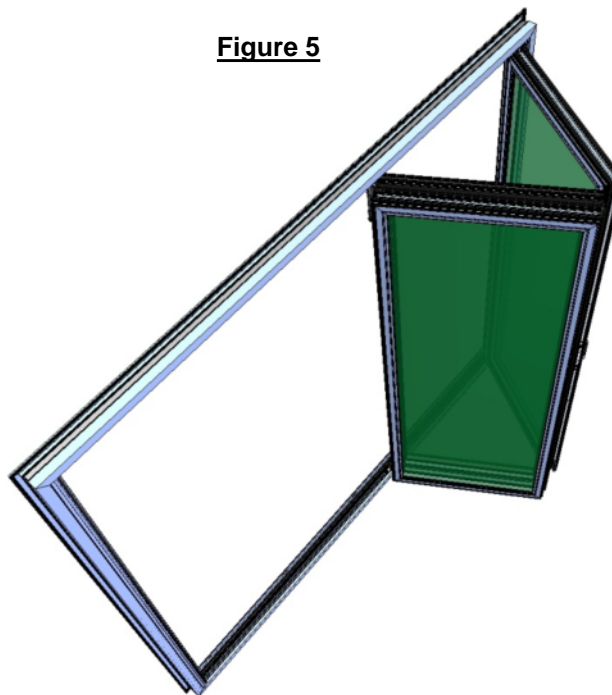
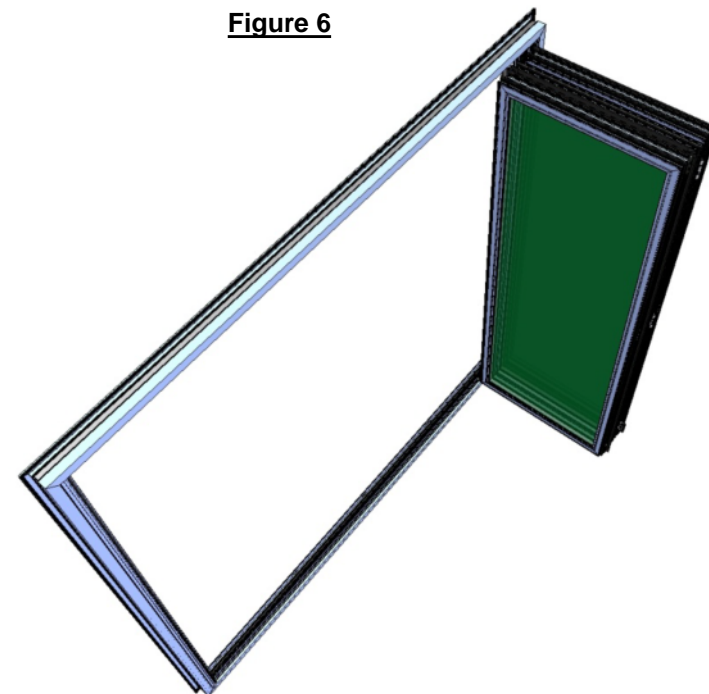


Figure 6

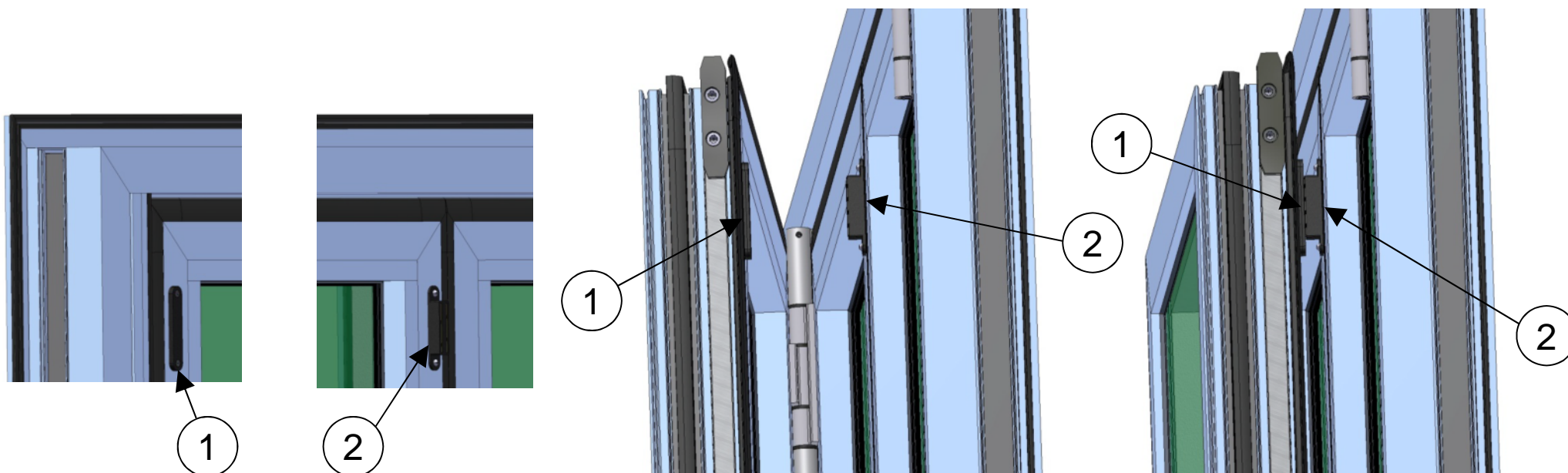


Aide à l'ouverture (blocage aimanté, pièces n° 084569U)

Uniquement pour les parois pliantes avec un nombre impair de vantaux

En option, le premier vantail ouvrant peut être bloqué par un aimant, ce qui facilite l'ouverture des autres vantaux.

1. Contreplaque magnétique
2. Aimant



Ouverture et fermeture d'une paroi pliante avec un nombre pair de vantaux

1. Ouvrir la paroi pliante en utilisant la poignée comme décrit à la page 002 et plier les vantaux, par deux, pour former un V (figures 1+2)
2. Ouvrir complètement la paroi et plier les vantaux en paquet (figures 3+4)

Figure 1

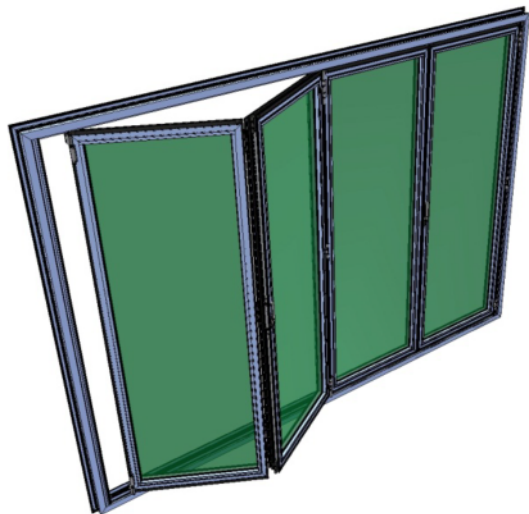


Figure 2

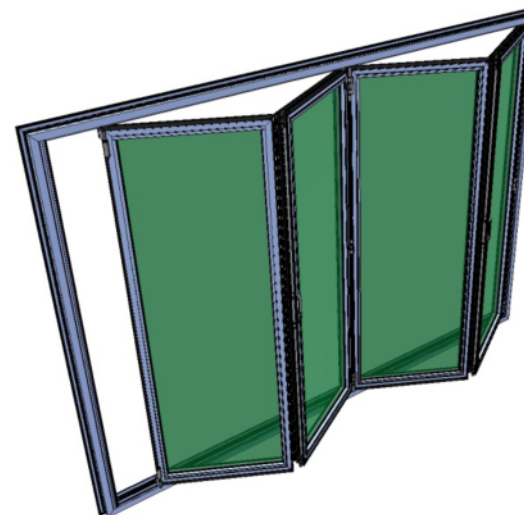


Figure 3

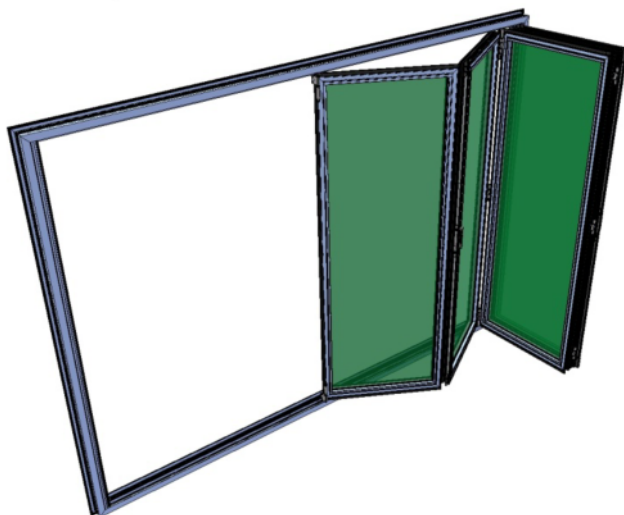
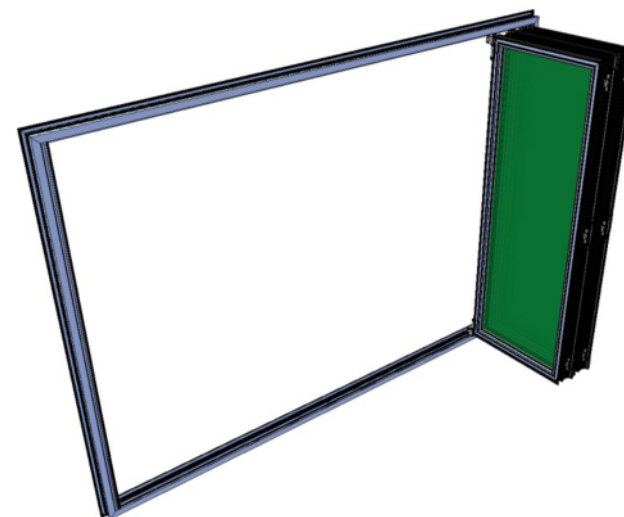


Figure 4



Nettoyage et maintenance

Nettoyage de la paroi pliante

(recommandation: au moins deux fois par année, au printemps et en automne)

- Nettoyer le rail supérieur à l'aide d'un chiffon humide; pour cela, ouvrir la paroi complètement.
- Nettoyer le rail inférieur, d'abord à l'aide d'un aspirateur, puis d'un chiffon humide.
- Nettoyer les vitres avec un produit normal pour vitres (utiliser un tissu microfibre).
- Nettoyer les profils en aluminium avec un détergent de ménage normal, non abrasif et sans solvant (p. ex. Pril).



S'il y a un risque de chute, lors du nettoyage de la parois pliante, prenez les précautions nécessaires ainsi que des mesures de protection appropriées!

Maintenance de la paroi pliante

- En règle générale, les joints d'étanchéité doivent être débarrassés des impuretés avec de l'eau (et éventuellement un peu de produit pour la vaisselle). Les produits spéciaux pour joints en caoutchouc / EPDM permettent au matériau de garder son élasticité et retardent le vieillissement.
- Si nécessaire, graisser les ferrements (p. ex. avec le spray silicone).
- Une fois par année, contrôler les vis des huisseries et les resserrer si nécessaire.

Nettoyage de la face extérieure des parois pliantes

Si la paroi pliante est montée sur un parapet dont la hauteur au sol est conforme aux normes de sécurité, ouvrir deux panneaux jusqu'à former un V ; vous pourrez ainsi atteindre facilement, par en bas, l'espace formé et nettoyer les vitres extérieures.

Si la paroi n'est pas placée sur un parapet ou si elle n'est pas accessible par l'extérieur, procédez de la façon suivante:

Modèle:

Vantaux avec paumelle + vantaux de porte ou de manœuvre

(avec axes de charnières démontables, pièces n° 144045)

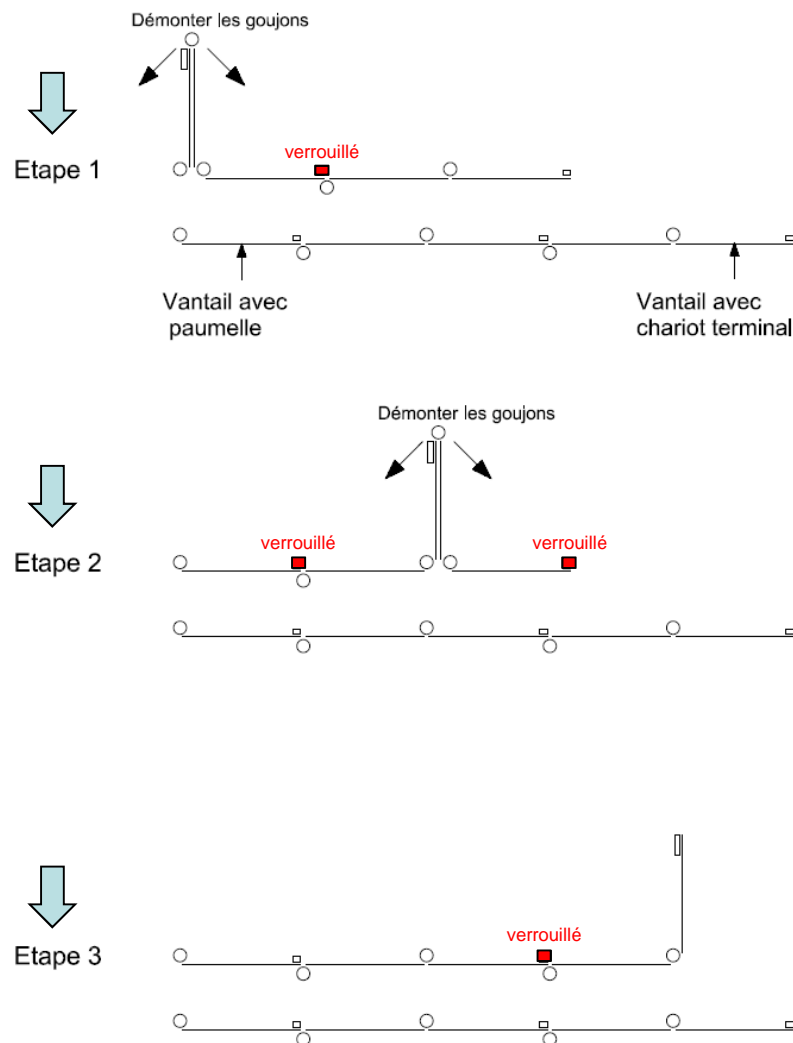
1. Ouvrir les vantaux à nettoyer et les replier à 90° jusqu'à former un paquet (voir schéma à droite → étape 1)

Important!

Les vantaux adjacents doivent être fermés et verrouillés afin que les panneaux qui doivent être nettoyés ne basculent pas.

2. Lors de la mise en paquet des vantaux, une tige filetée apparaît parmi les éléments de la charnière. Cette tige sert de cran de sûreté pour les goujons de la charnière et doit être retirée au moyen d'une clé mâle six pans ou clé imbus de 2mm.
3. Démontez les goujons (les tirer hors de la gaine noire du haut).
4. Ouvrir les vantaux séparément et les nettoyer.
5. Replacer les goujons après le nettoyage et bloquer avec la tige filetée.
6. Poursuivre par les étapes 2, puis 3.

Paroi pliante avec vantaux de porte ou de manœuvre



Paroi pliante avec chariot terminal

Nettoyage de la face extérieure des parois pliantes (suite.)

Modèle:

Vantaux avec paumelle + vantaux avec chariot terminal

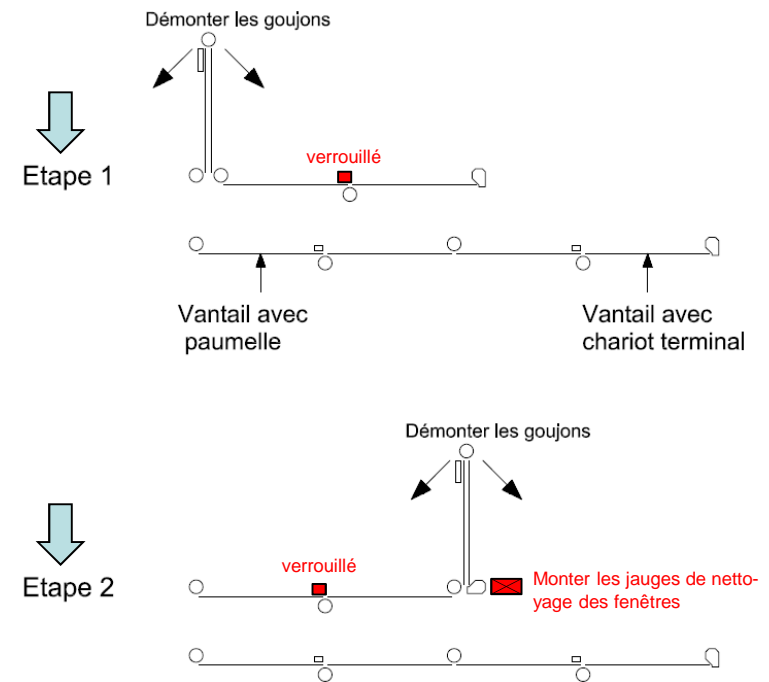
(avec axes de charnières démontables, pièces n°144045)

1. Ouvrir les vantaux à nettoyer et les replier à 90° jusqu'à former un paquet (voir schéma à droite → étape 1)

Important!

Les vantaux adjacents doivent être fermés et verrouillés afin que les panneaux qui doivent être nettoyés ne basculent pas.

3. Démontez les goujons (les tirer hors de la gaine noire du haut).
4. Ouvrez les vantaux séparément et nettoyez-les.
5. Remettez les goujons après le nettoyage et bloquez avec la tige filetée.
6. Verrouillez le vantail avec la paumelle, ouvrez le vantail avec chariot terminal. (étape 2)
7. Montez les jauges de nettoyage des fenêtres en bas et en haut sur les chariots terminaux.



Jauge de nettoyage des fenêtres pièce n° 088001

(doit être commandée séparément)



Montage la jauge de nettoyage des fenêtres



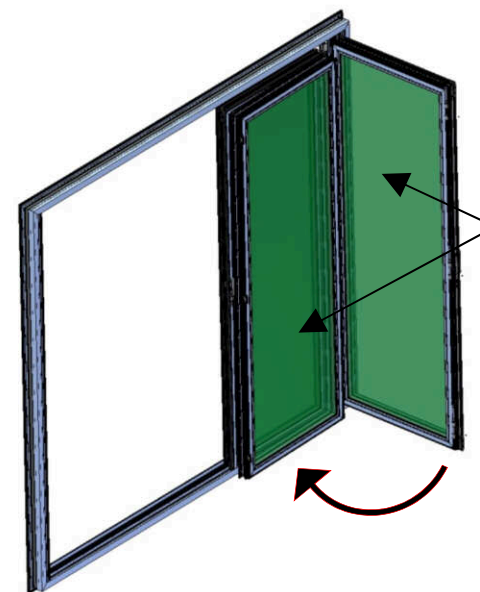
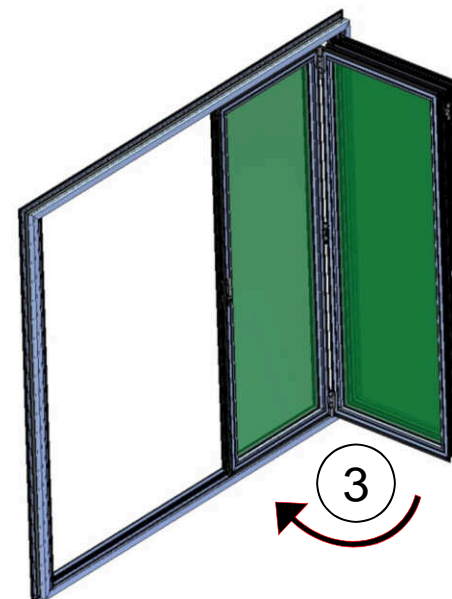
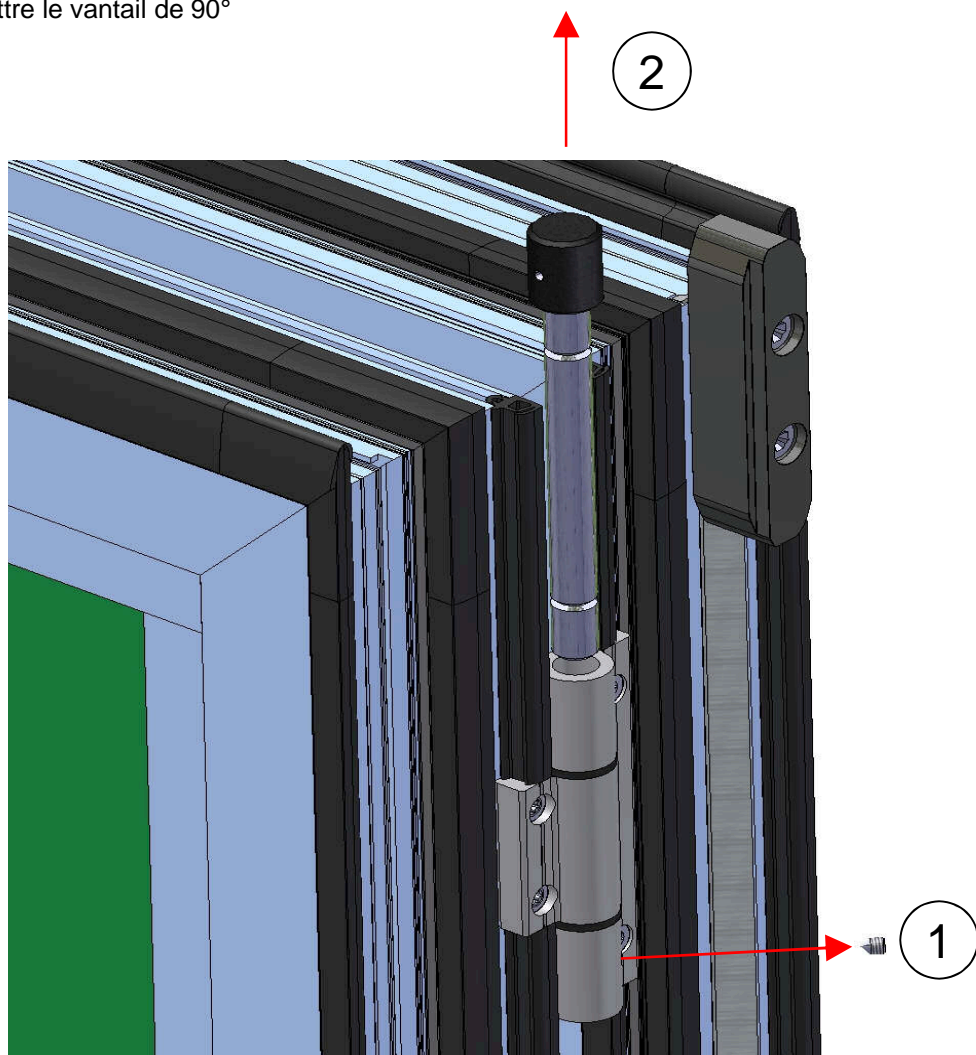
Montage la jauge de nettoyage des fenêtres



Nettoyage

Axes de charnière démontables, pièces n° 144045

1. Retirer la tige filetée M4 x 5mm au moyen d'une clé mâle six pans ou clé imbus de 2 mm
2. Démontez les goujons
3. Rabattre le vantail de 90°



Les surfaces vitrées extérieures sont alors accessibles et peuvent être nettoyées sans problème

Quelques trucs pour aérer correctement, de manière à économiser l'énergie et à éviter la condensation

- Pendant la saison froide, aérer brièvement (aération transversale ou par chasse d'air). Durée: 5 à 10 minutes; fréquence: 2 à 3 fois par jour.
- Aérer les salles d'eau après la douche / le bain, et les cuisines après la préparation des repas.
- Si vous faites sécher une lessive dans le logement, veillez à bien aérer.
- En cas de courant d'air, les éléments de fenêtre ouverts doivent être bien fixés afin d'éviter qu'ils ne se ferment brusquement.
- En hiver, ne pas aérer longtemps en ouvrant des fenêtres basculantes.
En été, une aération continue est recommandée pour améliorer le climat intérieur. Aérer tout de même par courant d'air.
- Température de l'air dans les pièces de séjour: 20-21°C; dans les chambres à coucher: 16-17°C.
La température ne devrait si possible pas descendre longtemps au-dessous de 15°C.
L'humidité relative de l'air d'un climat intérieur sain devrait être de 30-60%.
- Pendant la saison froide, les portes des locaux non chauffés doivent si possible rester fermées.
- Ne pas gêner la diffusion de chaleur des radiateurs (ne pas placer d'obstacle à proximité, ne pas les recouvrir par des rideaux, etc.).