

# Ganzglas-Schiebewand (GS-110)

Montageanleitung

September 18



# Instructions de montage vivoslide (GS-110)



## Outils et éléments de fixation



Supports pour profilé de raccordement au mur  
15x22-2 mm  
Réf. n° 61720



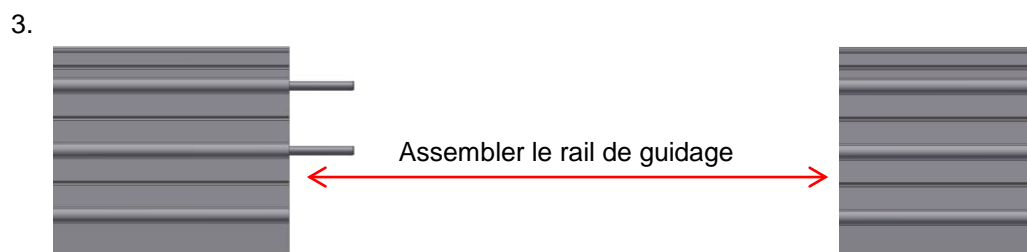
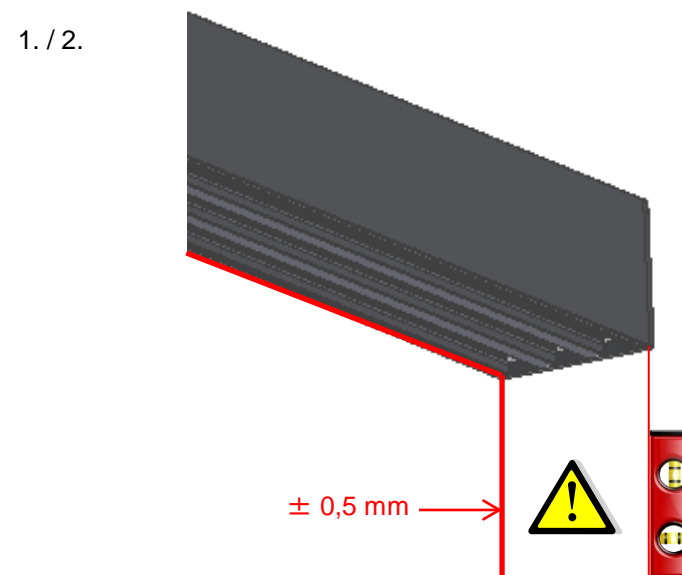
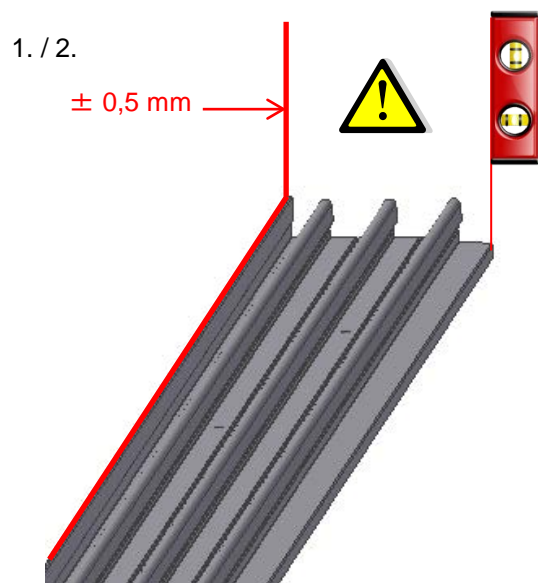
Ø 2 + 6 mm



N° 2 / 4 / 5

## Prise de mesures des rails de roulement et de guidage

1. Détermination de la position du rail de roulement ainsi que du rail de guidage à l'aide du laser.
2. Marquage de la position exacte des deux rails. Il est important que ces derniers soient exactement l'un au-dessus de l'autre  $\pm 0,5 \text{ mm}$ .
3. Si le rail de roulement consiste de deux parties, il faudra les assembler auparavant.



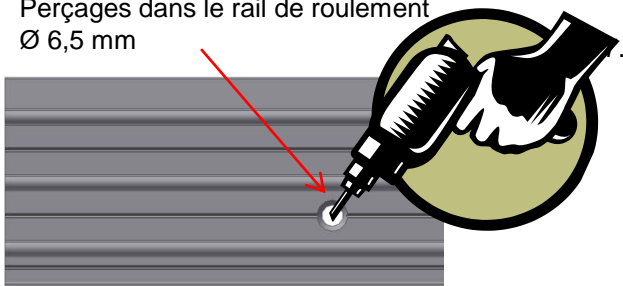
## Montage du rail de roulement

4. Mettre le rail de roulement en place conformément aux mesurages / marquages effectués auparavant et percer les trous à chaque extrémité.
5. Ensuite, le rail doit être placé sur la hauteur exacte à l'aide du laser  $\pm 1,0$  mm.
6. Aligner le rail de roulement et placer des supports dessous au niveau des vissages.
7. Forer les autres trous et emboîter et visser le rail conformément (vis à tête fraisée).
8. Dans la zone de jointure, emboîter et visser le rail de roulement de gauche et de droite de la butée (vis à tête fraisée).

Le diamètre du trou dans le corps de construction ainsi que les vis doivent être choisis en fonction de la configuration de bâtiment.

La distance entre les emboîtements ne doit pas dépasser 300 mm.

4. Perçages dans le rail de roulement  
Ø 6,5 mm



$\pm 1,0$  mm

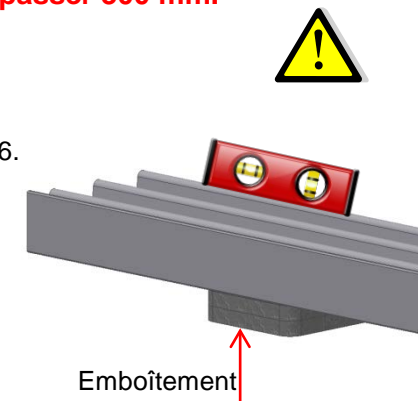


- 5.

$\pm 1,0$  mm

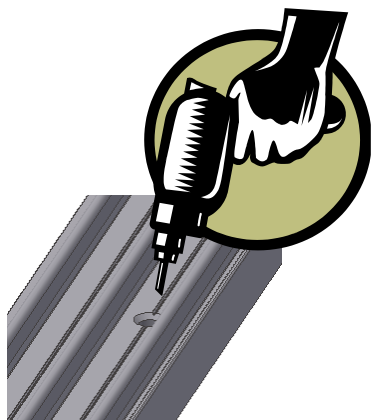


- 6.

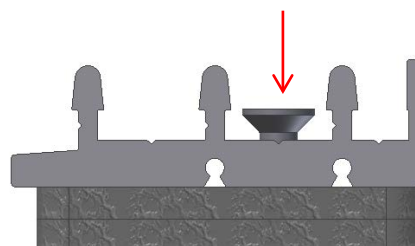


La disposition des trous de fixation facultatifs diffère en fonction du type de rail.

- 7.



7. Vissage du rail de roulement avec vis à tête fraisée.



Tous les vissages doivent être rendus étanches !!!

- 8.



Emboîtement et vissage au niveau de la butée

## Montage du rail de guidage

9. La disposition des trous de fixation facultatifs du rail de guidage correspond à celle des axes de roulement du rail de roulement et se trouvent exactement au-dessus. Reporter ces axes sur le plafond à l'aide du laser.

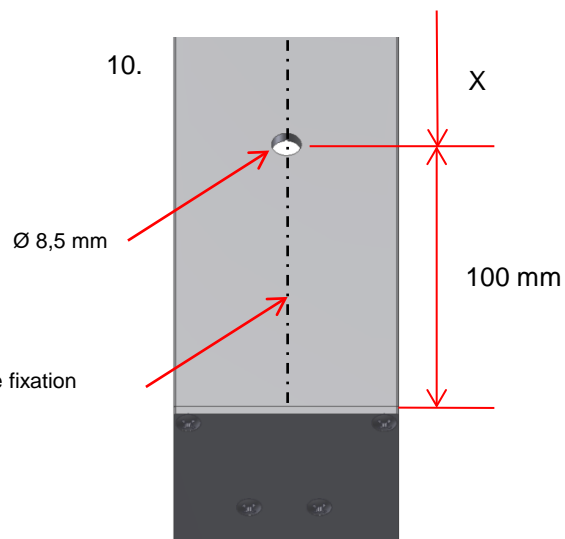
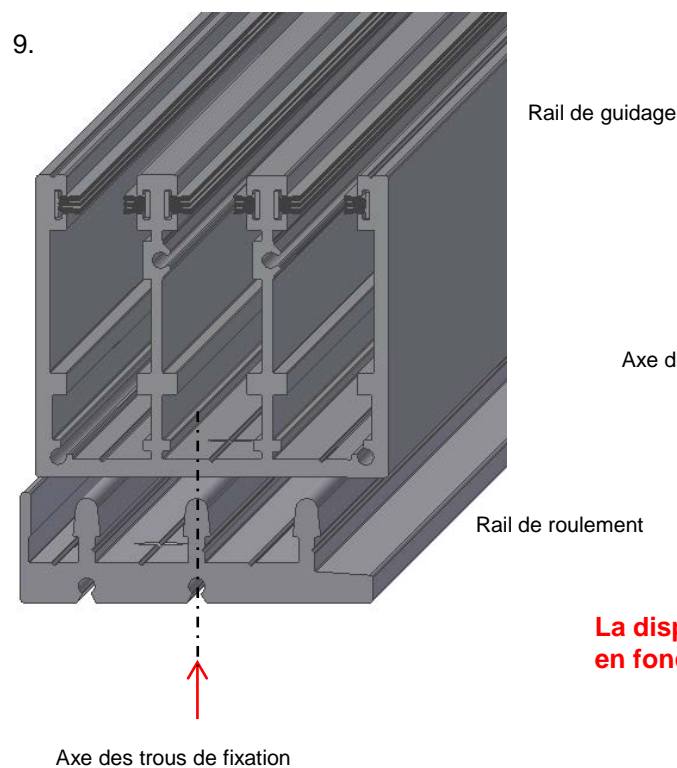
10. Prise de mesures et marquage des distances des trous, mesure X.

11. Forer les trous de fixation.

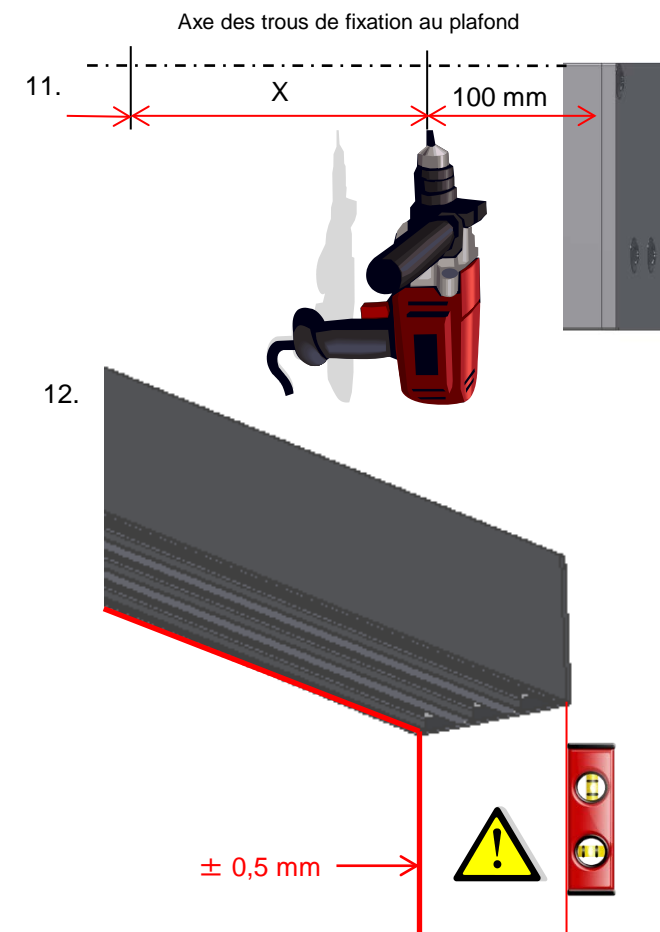
12. Fixer le rail de guidage au plafond et l'aligner de sorte qu'il soit exactement en parallèle au-dessus du rail de roulement  $\pm 0,5$  mm.

Le diamètre du trou dans le corps de construction ainsi que les vis doivent être choisis en fonction de la configuration de bâtiment.

Utiliser uniquement des vis à tête fraisée pour fixer le rail de guidage.



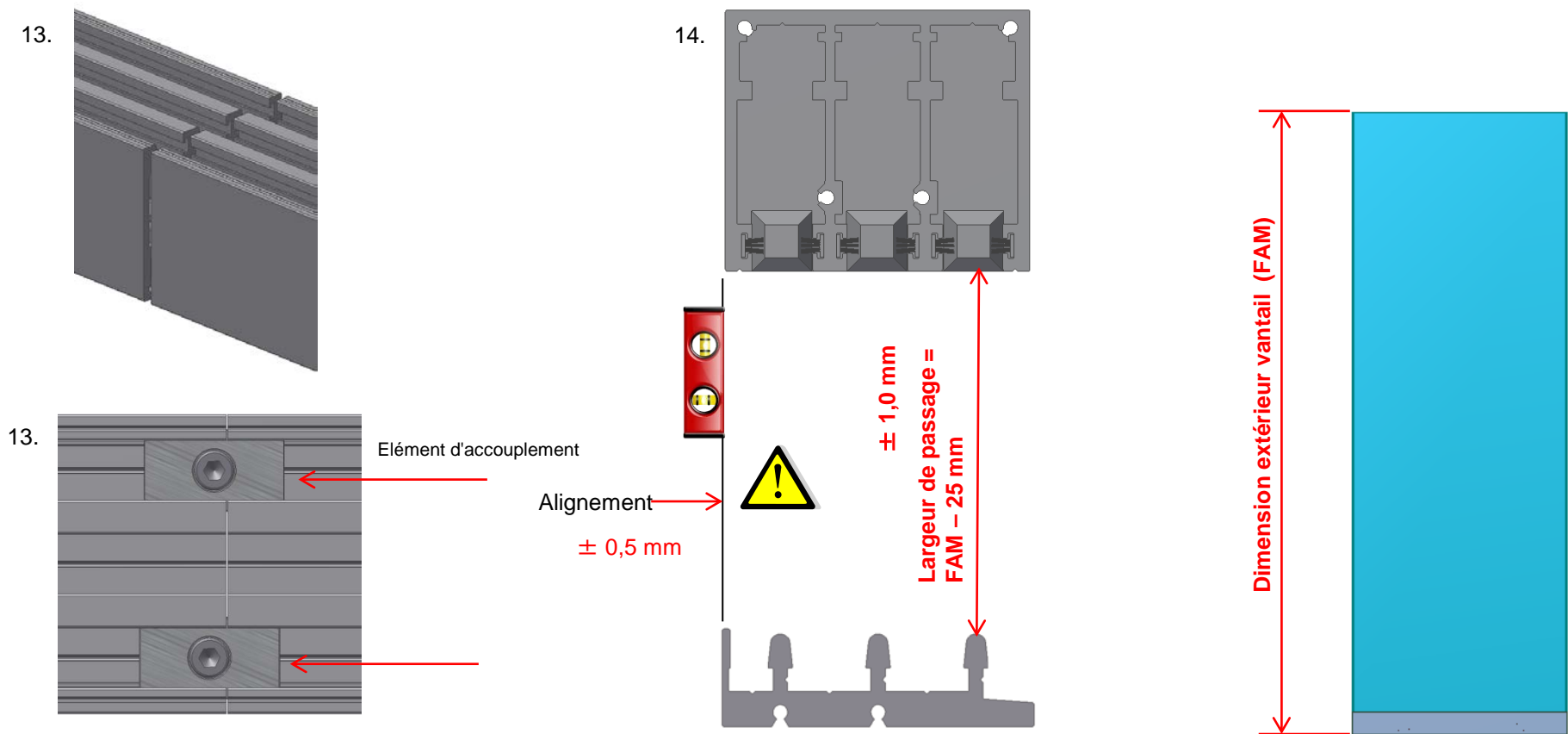
La disposition des trous de fixation facultatifs diffère en fonction du type de rail.



## Montage du rail de guidage

13. Si le rail de roulement consiste de deux parties, les éléments d'accouplement doivent être insérés dans la zone de butée. Serrer ensuite les vis à tête cylindrique.

14. Contrôler la distance entre rail de roulement et rail de guidage  $\pm 1,0 \text{ mm}$ .

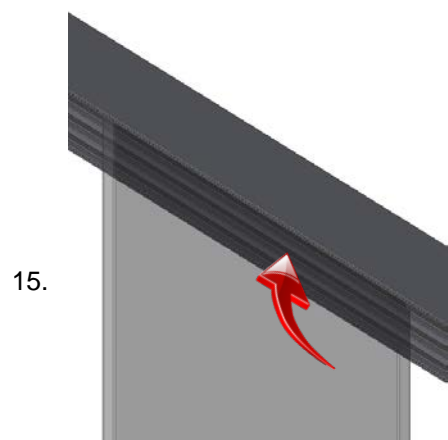


## Montage des vantaux vitrés (Version avec fermetures é verrou horizontales ou verticales)

15. Faire rentrer d'abord dans le rail de guidage le vantail situé le plus à l'intérieur, le relever légèrement et le placer sur la voie la plus à l'intérieur.

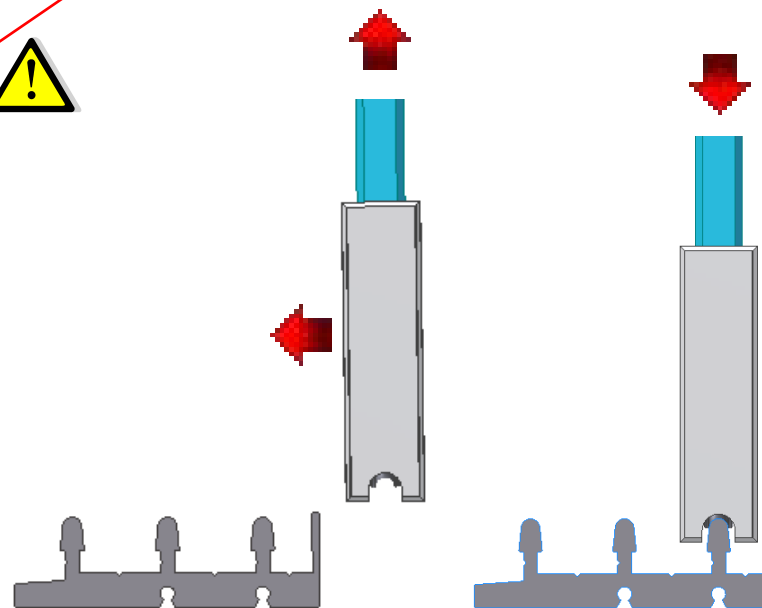
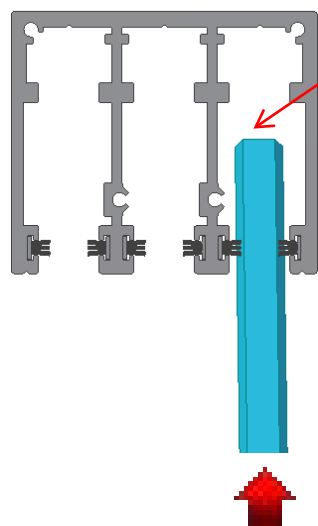
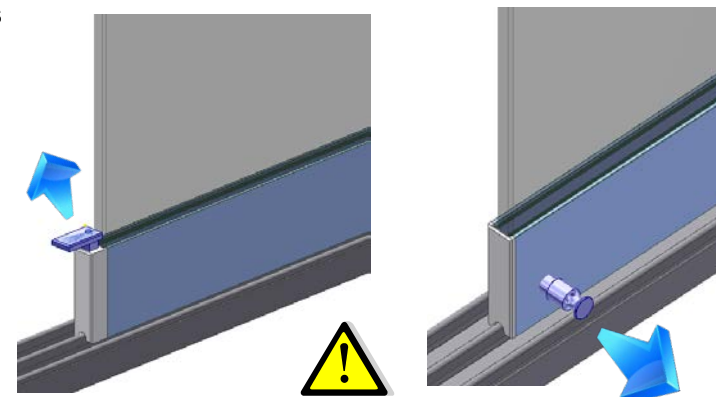
16. Déplacer maintenant le vantail vers le côté et répéter la procédure jusqu'à ce que tous les vantaux vitrés soient mis en place.

Attention :  
Il faut retirer le verrou de la fermeture de vantail avant le déplacement (rayures).

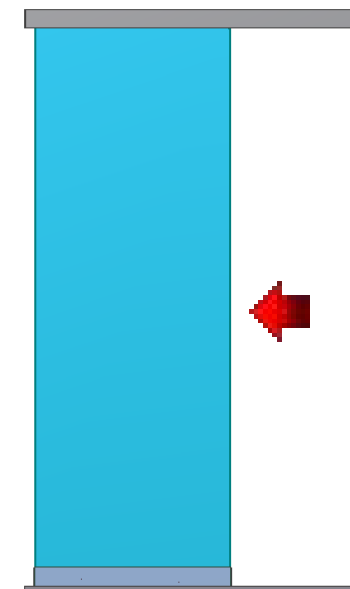


15.

Attention :  
Lors de l'insertion du vantail, il faut veiller à ce que le bord du vitrage ne cogne pas le bord de profilé ou les vis de fixation du profilé de guidage.  
(bris de verre)



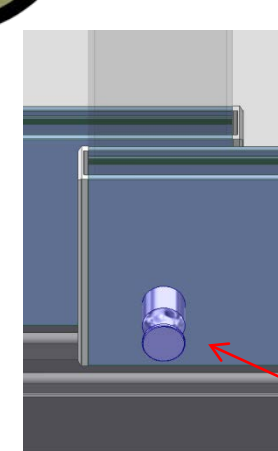
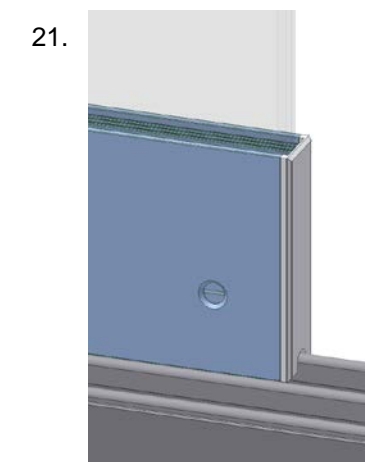
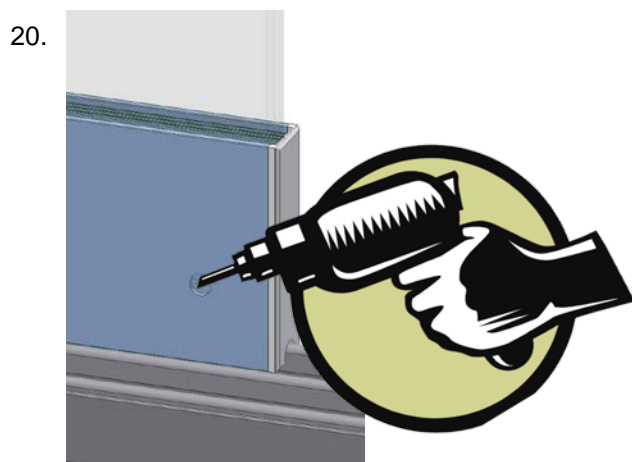
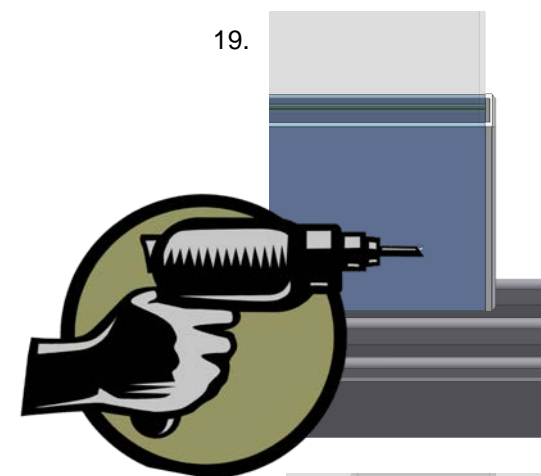
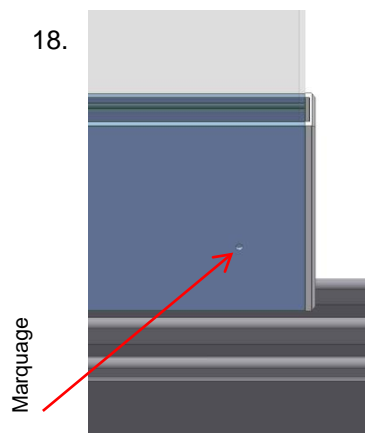
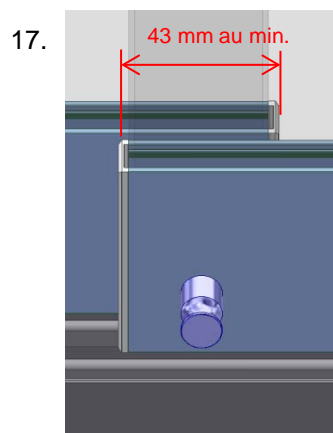
16.





## Perçage des trous pour les fermetures à verrou (Version sans raccordements muraux facultatifs)

17. Répartir les vantaux de sorte que le chevauchement des vantaux soit **au moins 43 mm**
18. Marquer la position exacte du trou de perçage pour le boulon de verrouillage sur le vantail opposé.
19. Prépercer à l'aide d'un foret Ø 2 mm exactement au centre.
20. Aléser le trou à Ø 6 mm.
21. Utiliser une fraise conique pour biseauter légèrement le trou de forage.

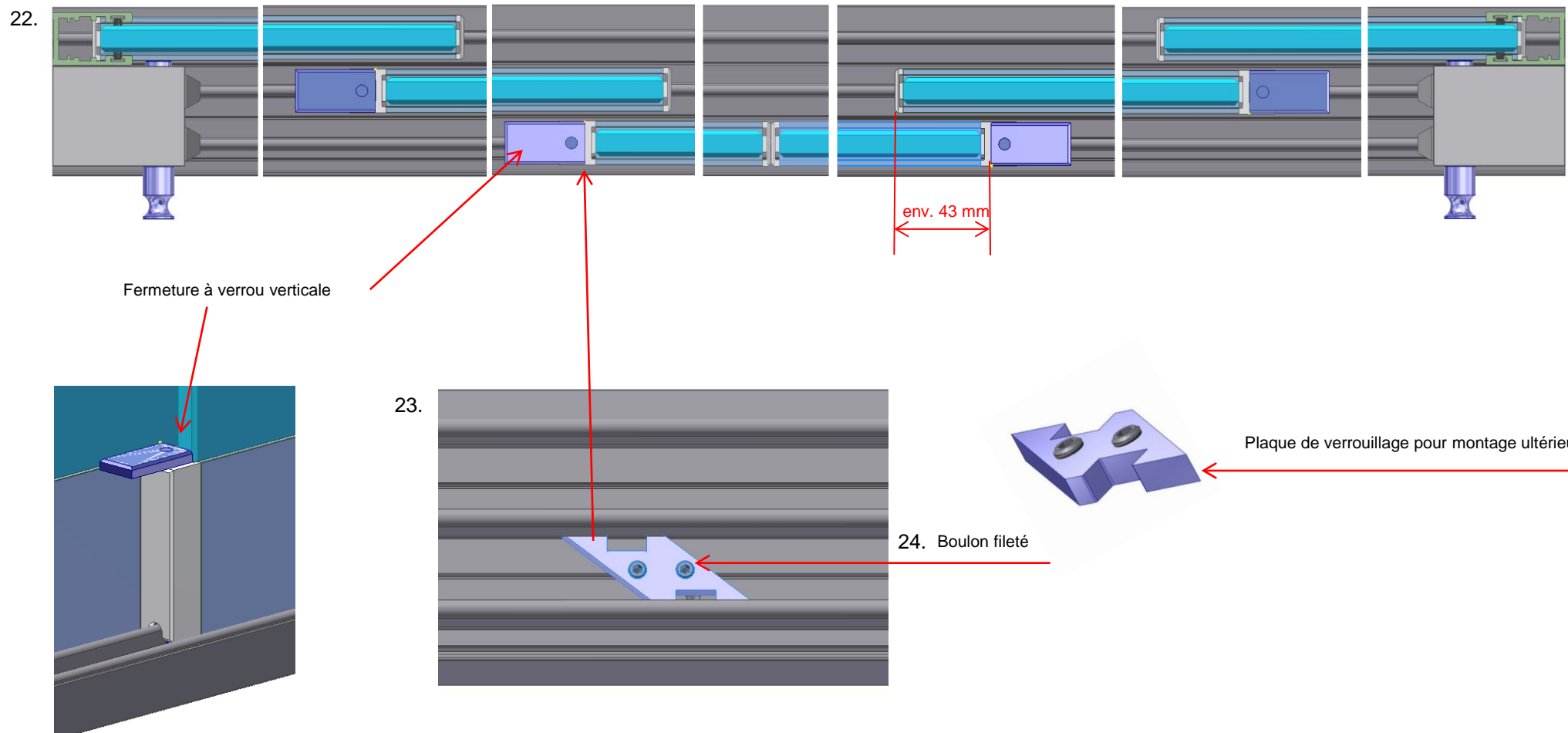


## Positionnement des plaques de verrouillage (Version avec fermetures à verrou verticales)

22. Répartir les vantaux de sorte que le chevauchement des vantaux soit env. 43 mm.

23. Déplacer les plaques de verrouillage de sorte que le verrou rentre dans l'ouverture.

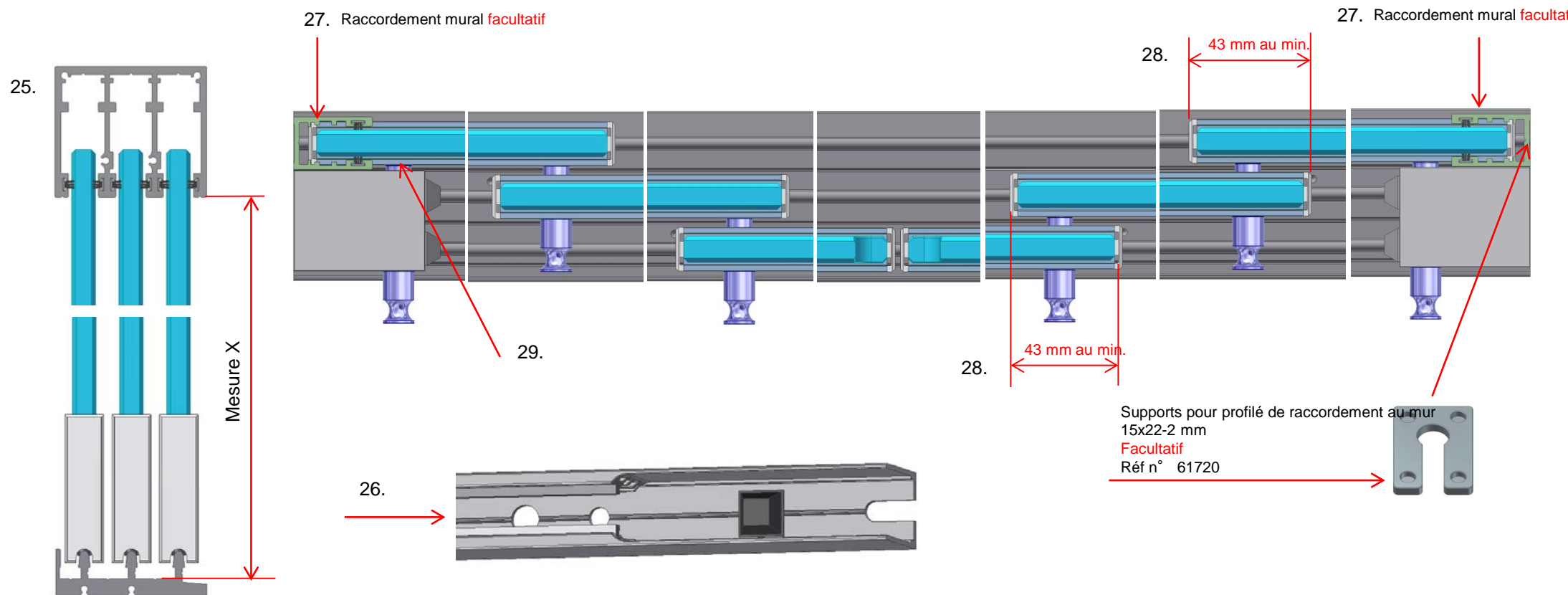
24. Serrer les boulons filetés.



## Raccordements murales (Version avec raccordements muraux facultatifs)

25. Prendre la mesure X entre le rail de roulement et le rail de guidage.
26. Découper les raccordements muraux à la mesure X (du côté non traité).
27. Fixer les raccordements muraux et placer les supports nécessaires dessous (facultatif).
28. Répartir les vantaux de sorte que le chevauchement des vantaux soit **au moins 43 mm**
29. Marquage et perçage du verrou au butoir d'extrémité.

Le diamètre du trou dans le corps de construction ainsi que les vis doivent être choisis en fonction de la configuration de bâtiment.



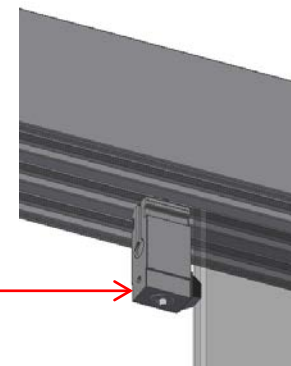
## Version avec butées dans le rail de guidage

30. Avec le vitrage fermé, glisser les butées sur l'extrémité de chaque vantail et serrer bien la vis.

31. Dans la zone de gare, régler les vantaux de sorte que les verrous horizontaux ne touchent pas au vantail respectif.

32. Glisser les butées sur le vantail et serrer bien la vis.

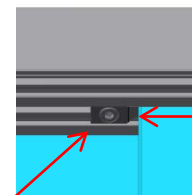
Clips - Butée pour montage  
Montage



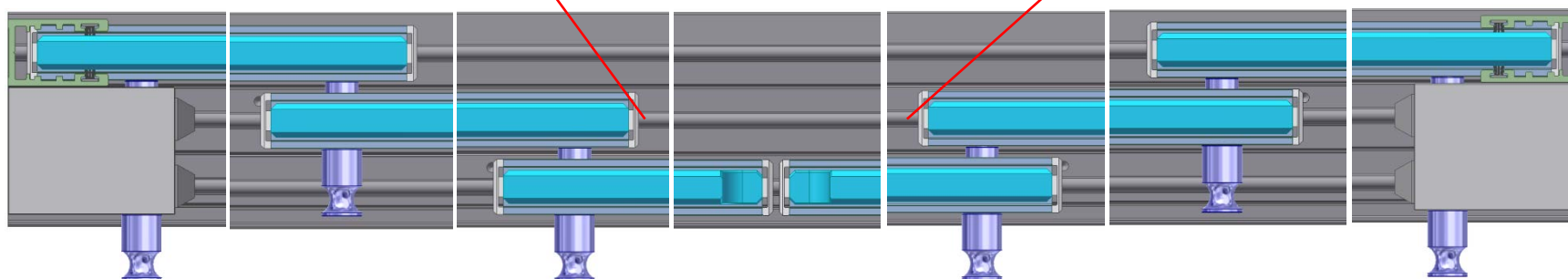
30.



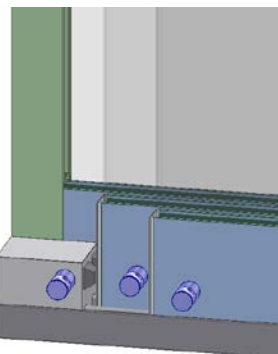
30.



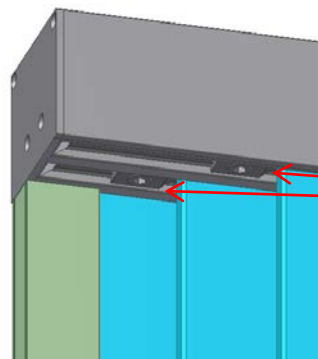
Butée avec tampon caoutchouc



31.



32.

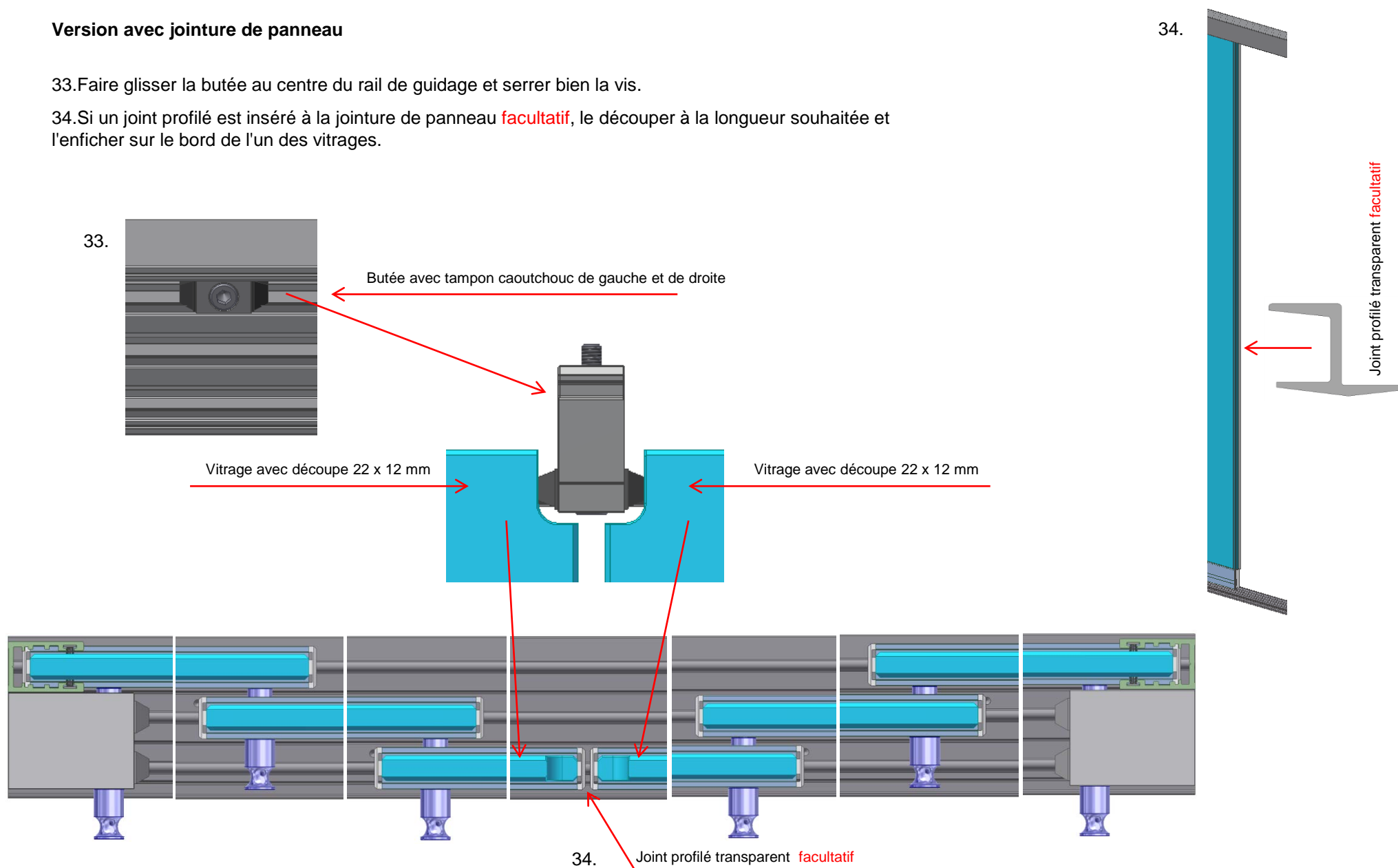


Butée avec tampon caoutchouc

## Version avec jointure de panneau

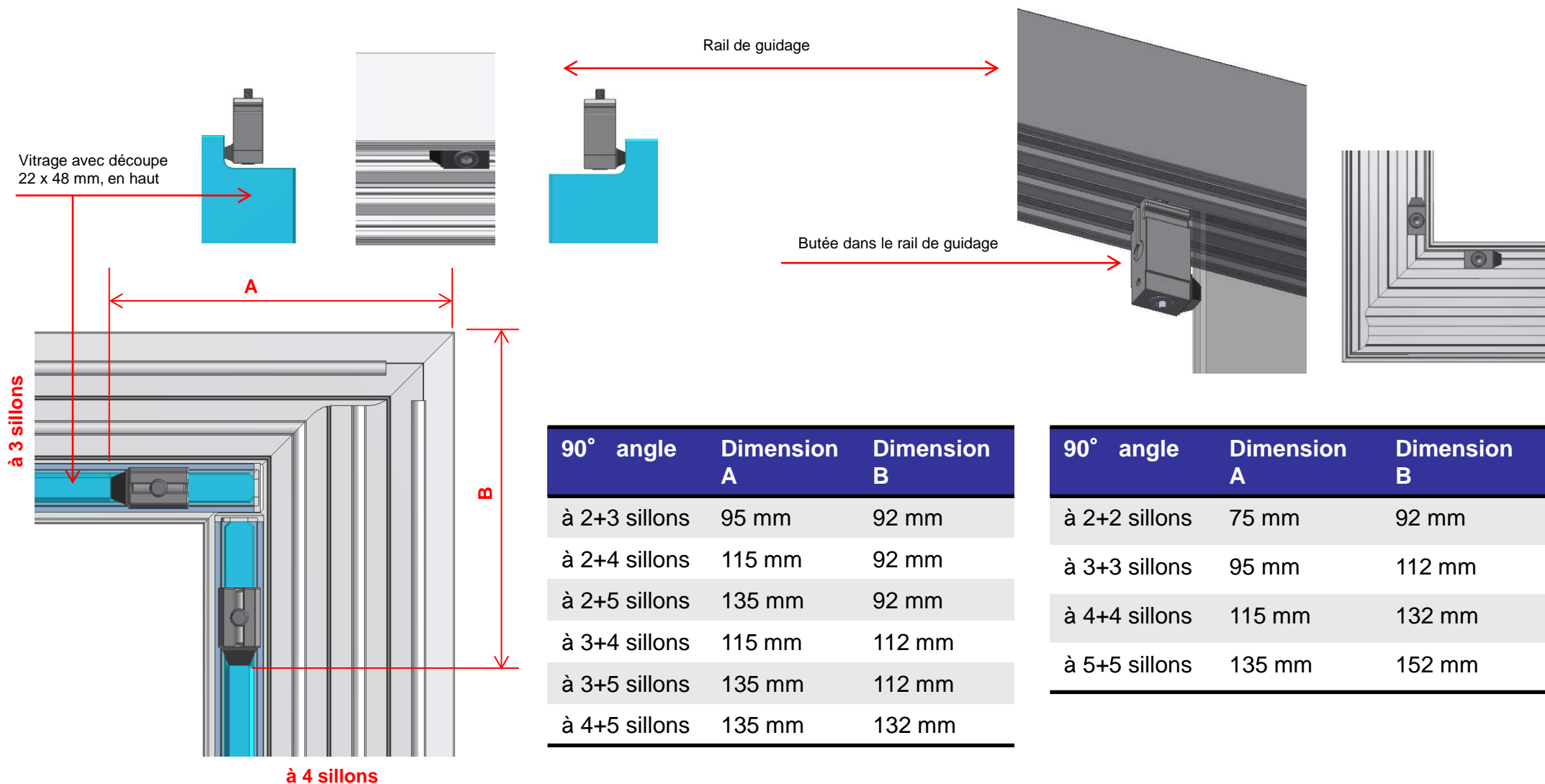
33. Faire glisser la butée au centre du rail de guidage et serrer bien la vis.

34. Si un joint profilé est inséré à la jointure de panneau **facultatif**, le découper à la longueur souhaitée et l'enficher sur le bord de l'un des vitrages.



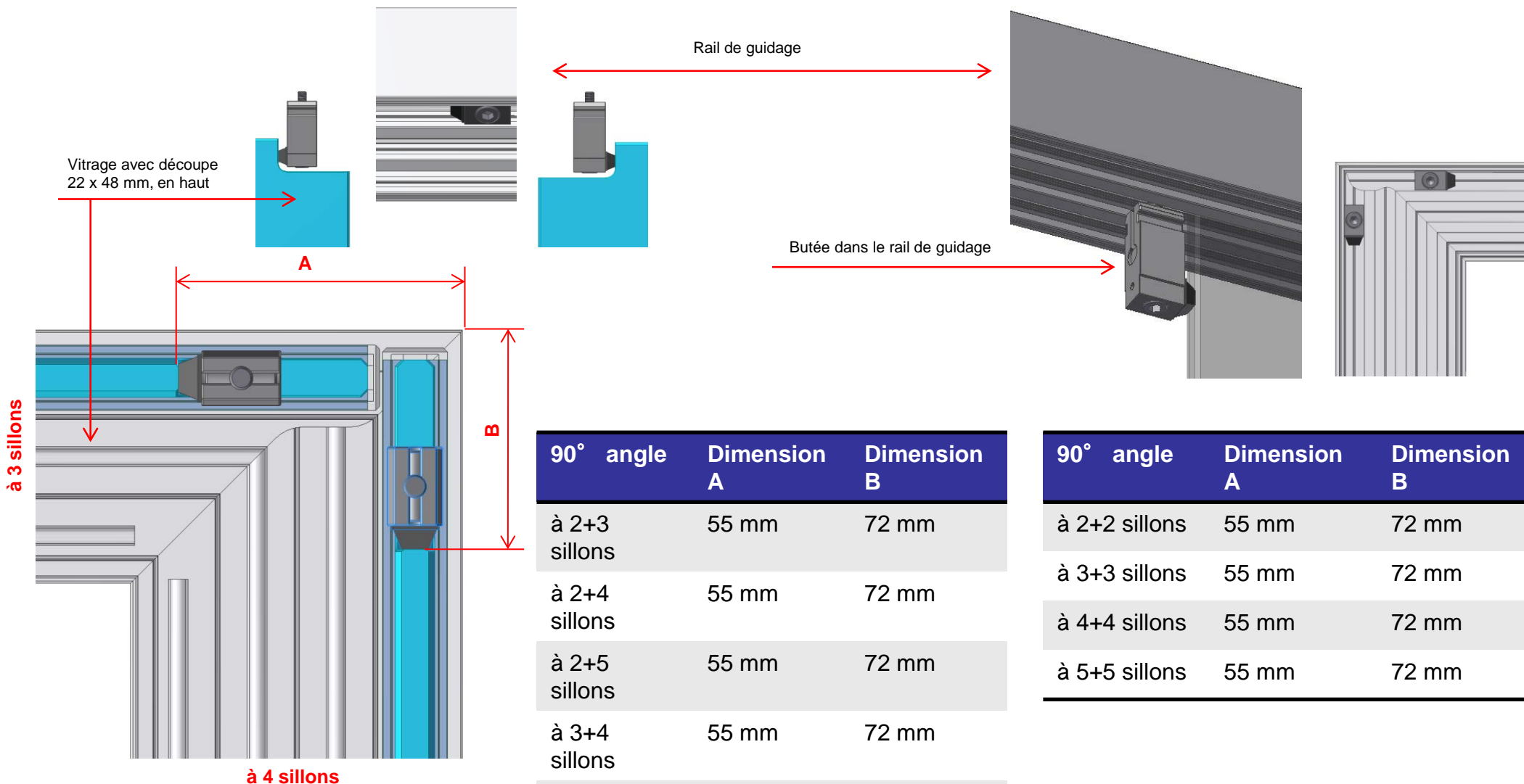
## Version avec angle intérieur 90° (sans profilé d'angle en aluminium facultatif)

35.Placer les butées conformément aux tableaux dans le rail de guidage et serrer bien les vis.



**Version avec angle inférieur 90° (sans profilé d'angle en aluminium facultatif)**

36.Placer les butées conformément à l'esquisse dans le rail de guidage et serrer bien les vis.



90° angle	Dimension A	Dimension B
à 2+3 sillons	55 mm	72 mm
à 2+4 sillons	55 mm	72 mm
à 2+5 sillons	55 mm	72 mm
à 3+4 sillons	55 mm	72 mm
à 3+5 sillons	55 mm	72 mm
à 4+5 sillons	55 mm	72 mm

90° angle	Dimension A	Dimension B
à 2+2 sillons	55 mm	72 mm
à 3+3 sillons	55 mm	72 mm
à 4+4 sillons	55 mm	72 mm
à 5+5 sillons	55 mm	72 mm



Ernst Schweizer AG, Metallbau  
 CH-8908 Hedingen  
 Téléphone +41 44 763 61 11  
 Téléfax +41 44 763 61 19  
 www.schweizer-metallbau.ch

© Ernst Schweizer AG

Ve  
(s)

ultatif)

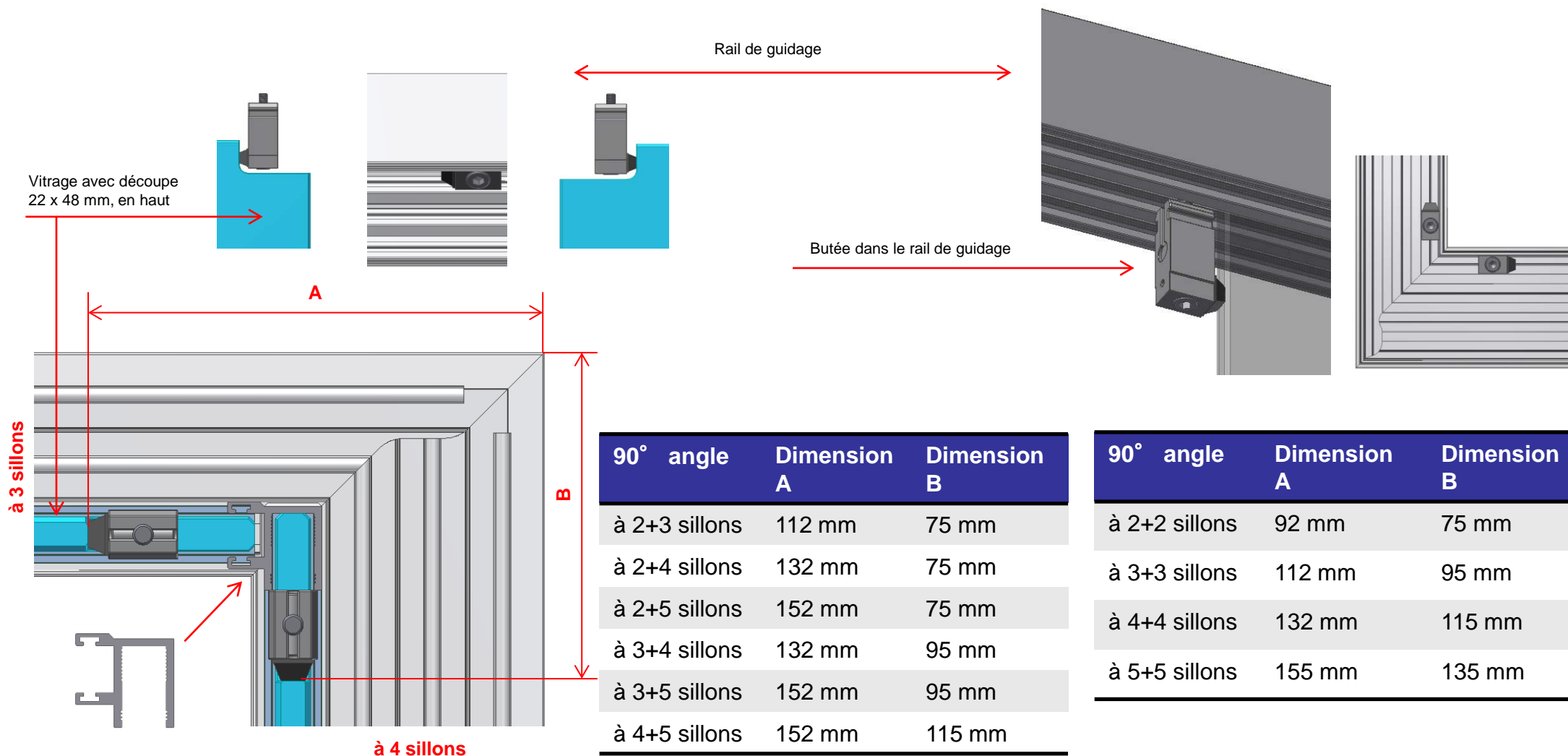
Paroi coulissante tout en verre GS-110

18.09.2014/ODA

88-4-0101c\_0014

## Version avec angle intérieur 90° (avec profilé d'angle en aluminium facultatif)

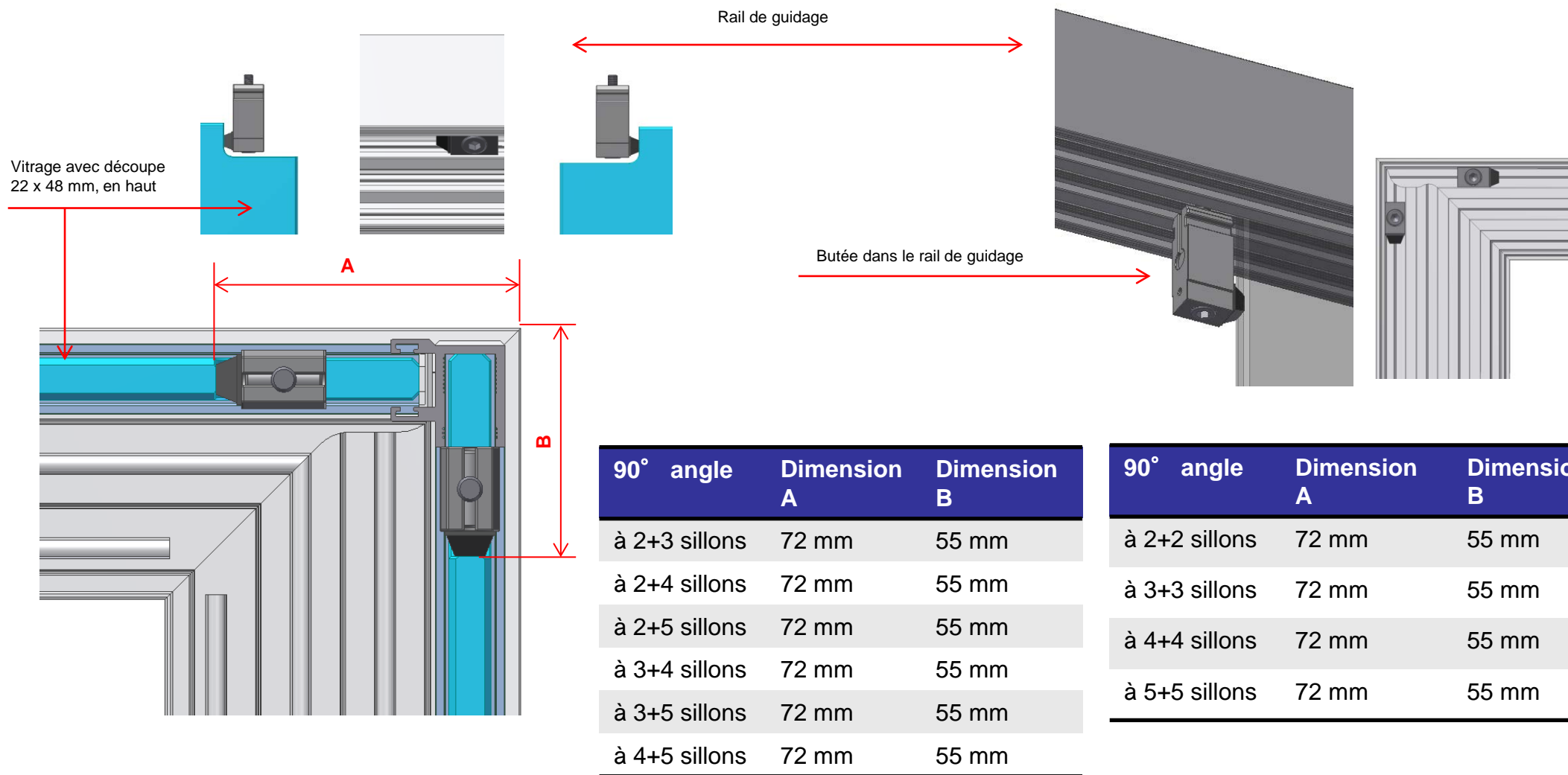
37.Placer les butées conformément à l'esquisse dans le rail de guidage et serrer bien les vis.





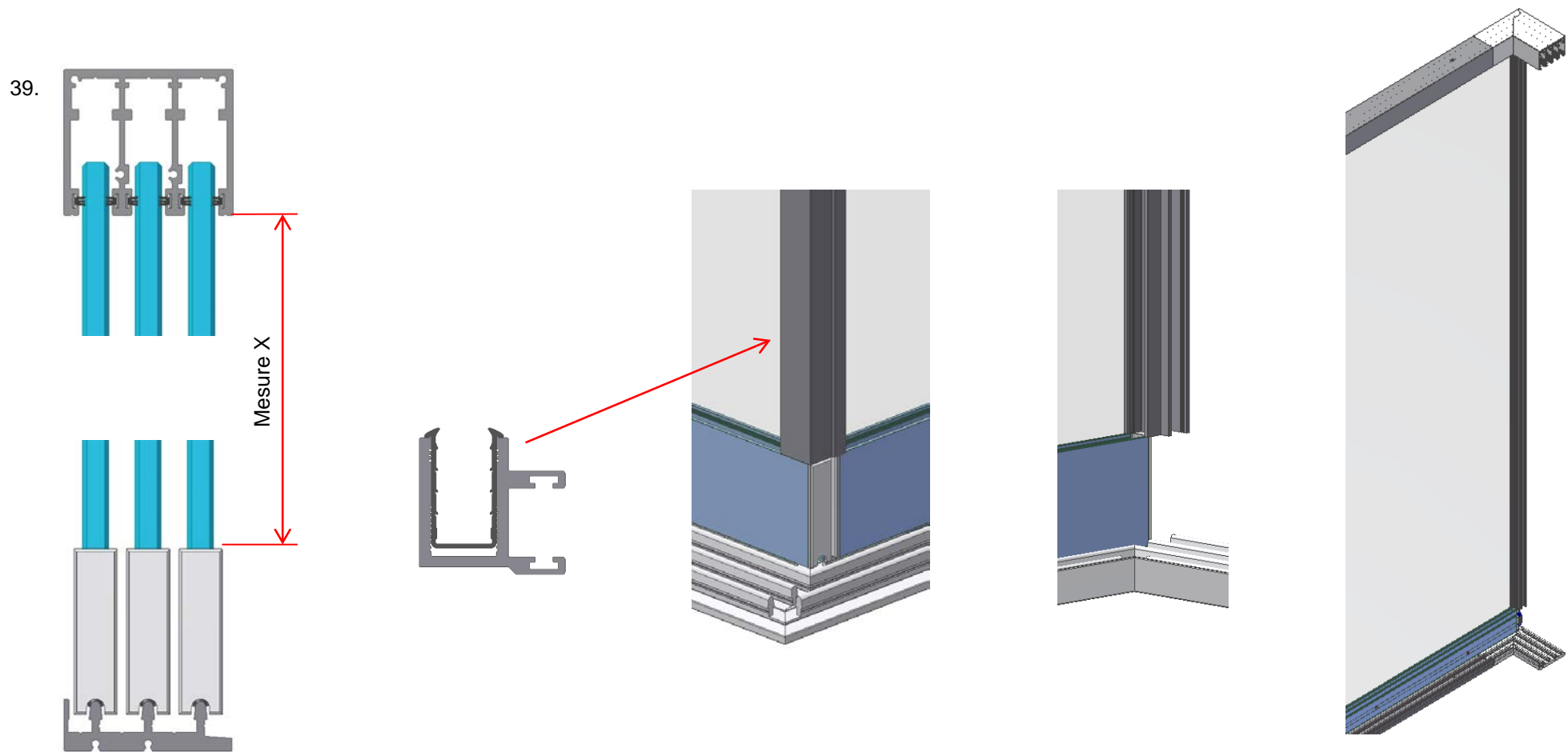
## Version avec angle inférieur 90° (avec profilé d'angle en aluminium facultatif)

38.Placer les butées conformément à l'esquisse dans le rail de guidage et serrer bien les vis.



## Profilé d'angle 90° (facultatif)

39. Découper le profilé d'angle 5 mm plus court que la mesure X et le placer ensemble avec le joint de vitrage doucement et régulièrement sur le bord du vitrage (en utilisant une massette en plastique jusqu'à ce que le profil soit bien en place).



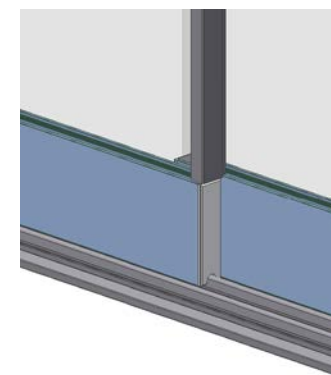
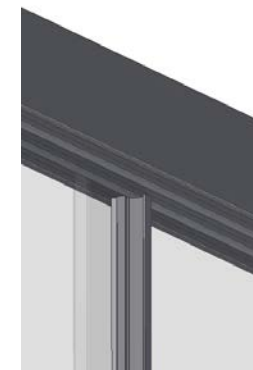
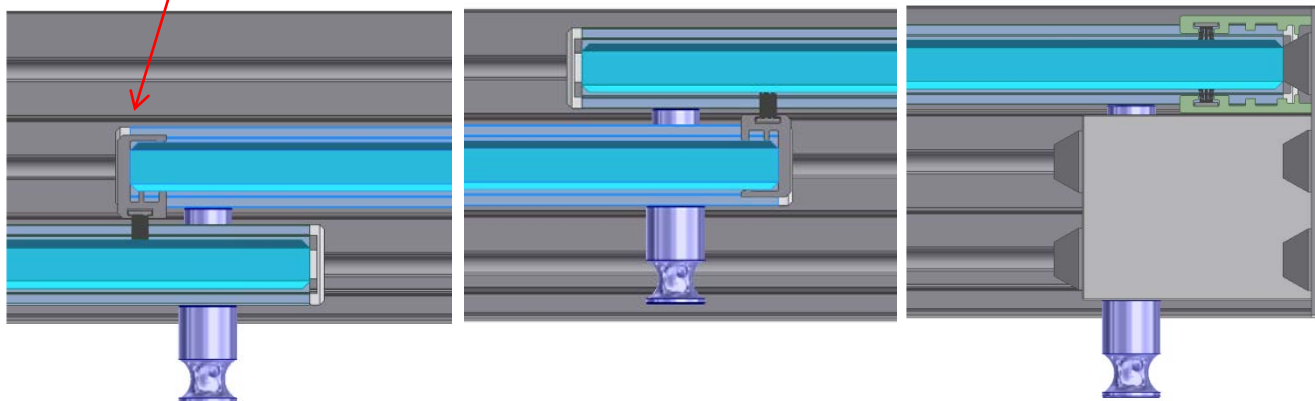
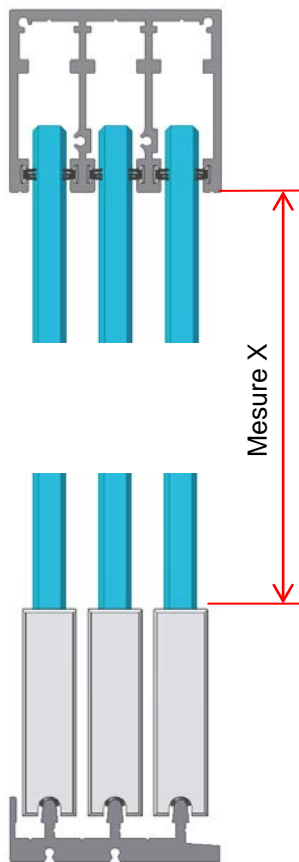
### Version avec profilé avec joint brosse à enficher facultatif

40. Découper le profilé avec joint brosse 5mm plus court que la mesure X.

41. Mettre ponctuellement un peu de silicone transparente sur le profilé avec joint brosse (collage sur le bord du vitrage).

42. Placer le profilé doucement et régulièrement sur le bord du vitrage (en utilisant une massette en plastique jusqu'à ce que le profil soit bien en place).

40.



# Check-list montage

Après le montage les points suivants doivent être vérifiés :



- **Vitrage**  
toutes les vitres montées et contrôlées quant à la présence d'endommagements
- **Vantaux**  
chaque vantail entre au minimum 20 mm dans le rail de guidage
- **Colle pour position et vitres**  
toute la colle pour position et vitres enlevée, nettoyage grossier effectué (selon notice d'utilisation)
- **Drainage des rails**  
si nécessaire, est-ce que les trous de drainage sont forés
- **Contrôle de fonctionnement**  
Glissement aisé des fermetures à verrou (vaporiser éventuellement légèrement avec du spray de silicone)
- **Tampon en caoutchouc**  
Les tampons en caoutchouc nécessaires sont-ils disponibles (pour éviter que les verres puissent être glisser contre un objet dur)
- **Rail de guidage en bas**  
Après le montage, protéger le rail de guidage inférieur contre les endommagements et encrassements (phase de construction)