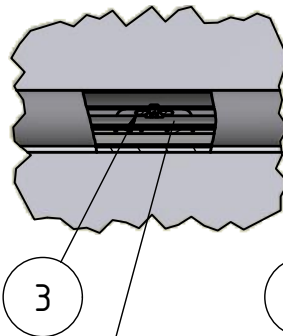
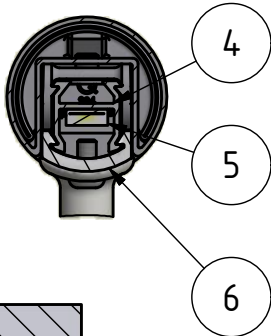


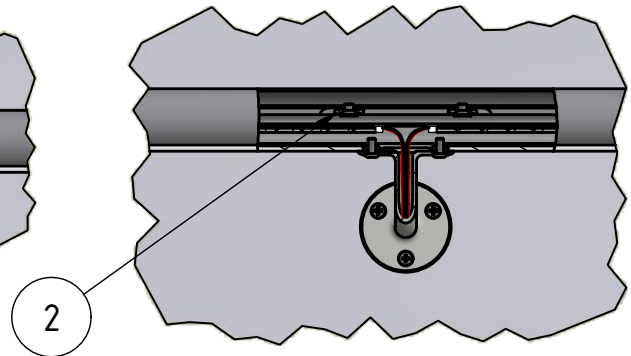
A-A (1 : 2)

B (1 : 5)

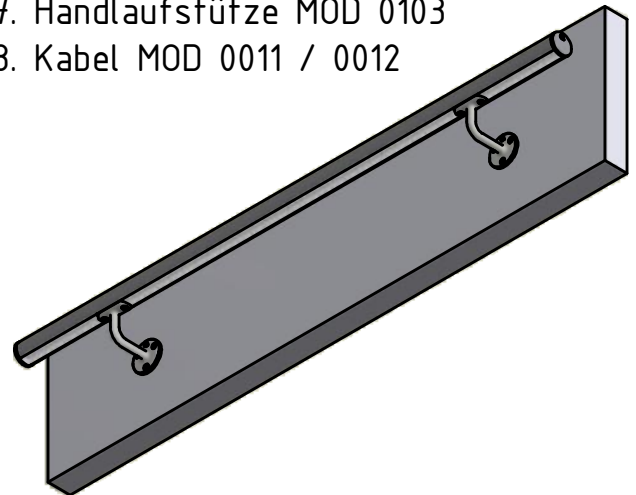
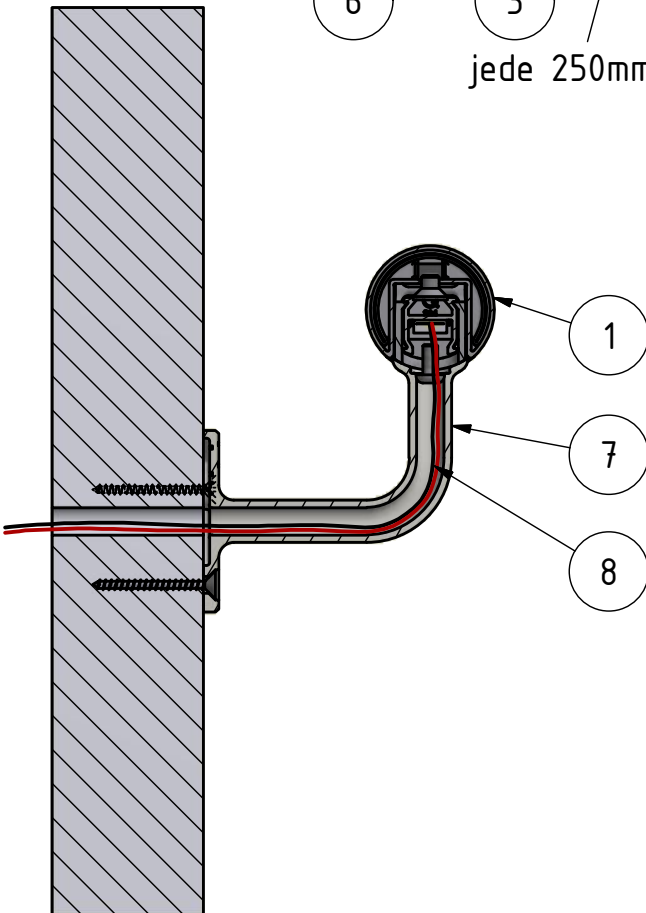
C (1 : 5)



jede 250mm



1. Handlauf MOD 8925 / 0900
(Ø42,4 x 2mm)
2. Adapter für Handlaufstütze MOD 0781
3. Adapter für Trägerprofil MOD 0780
4. Trägerprofil für LED MOD 5090.024
5. LED Band MOD 0060 - 0065
6. Abdeckprofil MOD 5090.000.0x
7. Handlaufstütze MOD 0103
8. Kabel MOD 0011 / 0012



SYSTEM: Q-LIGHTS
MODELL: 6925/6920
BESCHREIBUNG: Linear Light

GEZEICHNET: MPS
 DATUM: 31.03.2016
 ZEICHNUNGS NR.: 6925-001

Diese Detailzeichnung gilt nur zur Orientierung. Die ausführende Firma bleibt verantwortlich für die fachgerechte Montage nach landesspezifischen Vorschriften und Richtlinien. Für weiteren Service nehmen Sie bitte Kontakt mit Ihrer nächstgelegenen Q-railing Niederlassung auf.

© Q-railing Europe GmbH & Co. KG

THE PREMIUM BRAND IN RAILING SYSTEMS | WWW.Q-RAILING.COM

Q-railing