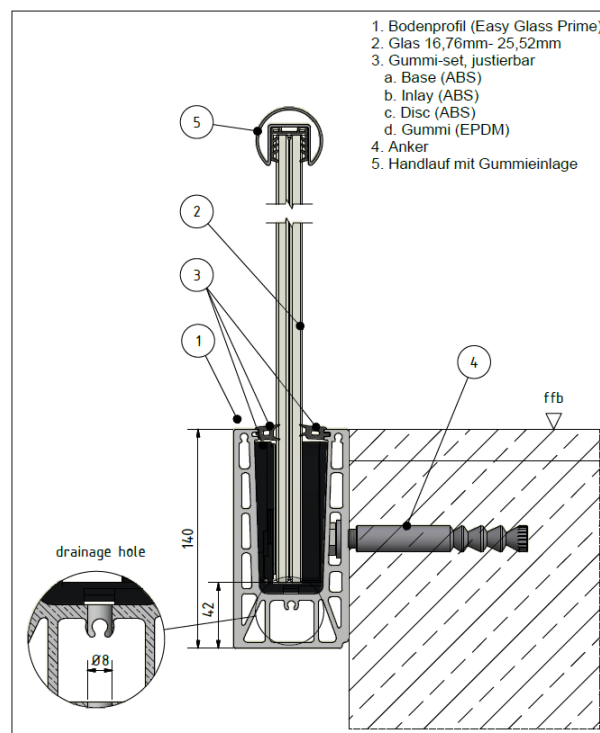
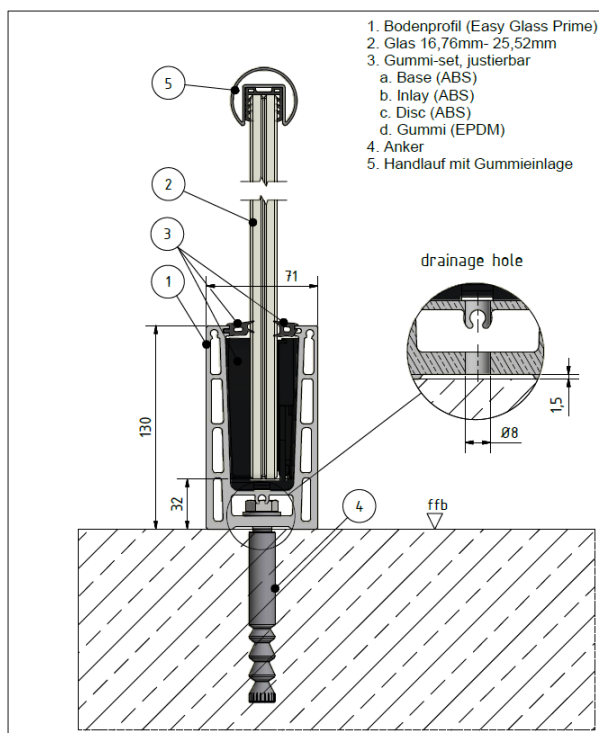


17-199 · Q-railing EASY GLASS PRIME



Ganzglasgeländer

1. Objektdaten

1.1 Objekt / Bauteil

Ganzglasgeländer System Q-railing Easy Glass Smart
Klemmprofil aus Aluminium inkl. Zubehör und Verbundsicherheitsglas

1.2 Grundlage

Systemquerschnitte Q-railing Europe GmbH & Co. KG, Stand 04.12.18

1.3 Aufgabenstellung

Analyse und Bewertung der Leistungsfähigkeit in Bezug auf Lastannahmen nach SIA261:2014 und Glasbemessung nach DIN 18008 (Bemessungsspannungen).

2. Randbedingungen

2.1 Materialkennwerte

Aluminium	Legierung	EN AW-6063 T6			
	Raumlast	27 kN/m ³			
	Dehngrenze	$R_{p0.2} \geq 170 \text{ N/mm}^2$			
	Zugfestigkeit	$R_m \geq 215 \text{ N/mm}^2$			
	Zul. Spannung	$\sigma_{zul.} = 95 \text{ N/mm}^2$			
	E-Modul	70'000 N/mm ²			
	Querkontraktion	0.33			
Flachglas DIN 18008	Raumlast	25 kN/m ³			
	E-Modul	70'000 N/mm ²			
	Querkontraktion	0.23			
	char. Festigkeit	Float	f_k	45.0 N/mm ²	
		TVG	f_k	70.0 N/mm ²	
		TVG _E	f_k	45.0 N/mm ²	
		ESG	f_k	120.0 N/mm ²	
		ESG _E	f_k	90.0 N/mm ²	
		Bemessungswerte	Float mono	R_d	11.3 N/mm ² (ständig)
	Float mono		R_d	18.0 N/mm ² (mittel)	
	Float mono		R_d	31.5 N/mm ² (kurz)	
	Float VSG		R_d	12.4 N/mm ² (ständig)	
	Float VSG		R_d	19.8 N/mm ² (mittel)	
	Float VSG		R_d	34.7 N/mm ² (kurz)	
	TVG		R_d	46.7 N/mm ²	
	TVG _E		R_d	30.0 N/mm ²	
	TVG VSG		R_d	51.3 N/mm ²	
TVG _E VSG	R_d		33.0 N/mm ²		
ESG	R_d		80.0 N/mm ²		
ESG _E	R_d	60.0 N/mm ²			
ESG VSG	R_d	88.0 N/mm ²			
ESG _E VSG	R_d	66.0 N/mm ²			

E = emailliert

Glasverbundfolien	Sorte	PVB Kurzzeitbelastung 10 sec.
	Raumlast	10.7 kN/m ³
	E-Modul (10s)	12 N/mm ²
	Querkontraktion	0.49
	Sorte	PVB Belastungszeit 3min.
	Raumlast	10.7 kN/m ³
	E-Modul (3min)	3.0 N/mm ²
	Querkontraktion	0.49
	Sorte	PVB Langzeitbelastung
	Raumlast	10.7 kN/m ³
	E-Modul (∞)	0.03 N/mm ²
	Querkontraktion	0.49
EPDM-Dichtungen	Shore-Härte	ca. 75
	Raumlast	1.1 kN/m ³
	E-Modul äquivalent	10 N/mm ²
Klotzung ABS	Kugeldruckhärte	ca. 90 N/mm ²
	Raumlast	1.1 kN/m ³
	E-Modul	2400 N/mm ²

2.2 Lastannahmen

Abschränkung	Kat A, B, D	$q_k = 0.8 \text{ kN/m}'$
	Kat C	$q_k = 1.6 \text{ kN/m}'$
	Spez. Menschengedränge	$q_k = 3.0 \text{ kN/m}'$

2.3 Analysen

Folgende Lastbeiwerte werden für die Bewertung der Tragsicherheit verwendet :

Einwirkung	Last wirkt ungünstig	Last wirkt entlastend
Ständig	$\gamma_G = 1.35$	$\gamma_G = 1.0$
Veränderlich	$\gamma_Q = 1.5$	$\gamma_Q = 0.0$
Aussergewöhnlich	$\gamma_{GA} = 1.00$	$\gamma_{GA} = 1.0$

Für die Berechnung der Deformationen werden keine Lastfaktoren verwendet $\gamma_F = 1.0$

2.4 Lastfallkombinationen

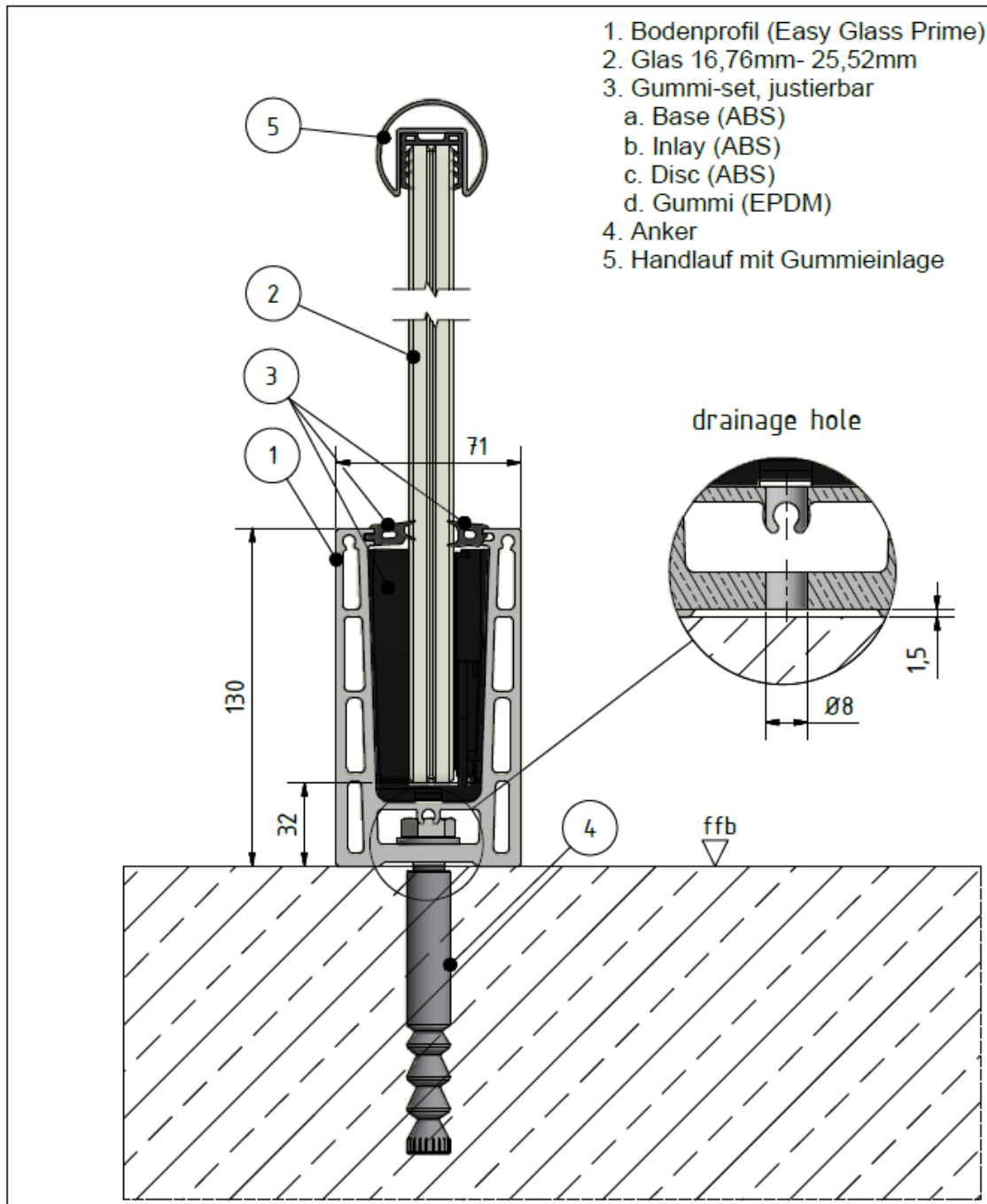
Grenzzustand	Lastfallkombination
Tragsicherheit	L1 = 1.35 x Eigenlast + 1.5 x Holmlast
Gebrauchstauglichkeit	L2 = 1.0 x Eigenlast + 1.0 x Holmlast

Abschränkungslasten und Winddruck werden nicht kombiniert weil Kombinationsbeiwert. $\psi_2 = 0$

2.5 Geltungsbereich

Diese Analysen sind rein statischer Natur und berücksichtigen keine spezifischen Auflagen betreffend Verarbeitungsrichtlinien, Auflagen Brandschutz, etc.

2.6 Systemschnitt Top



SYSTEM: 2018-199
MODELL: Easy Glass Prime
BESCHREIBUNG: Bodenmontage

GEZEICHNET: AIG
 DATUM: 19.07.2018
 ZEICHNUNGS NR.: Assembly_Top

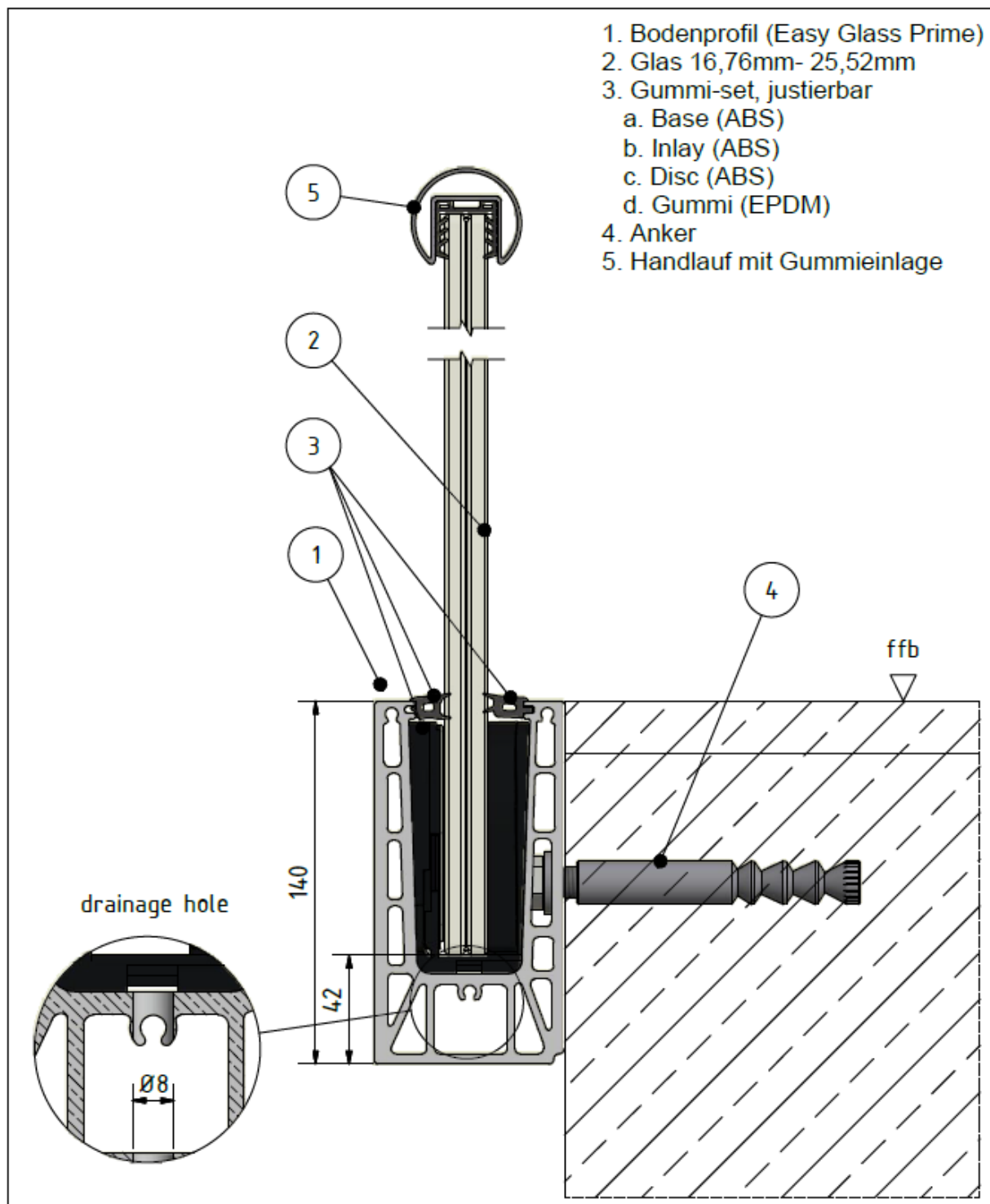
Diese Detailzeichnung gilt nur zur Orientierung. Die ausführende Firma bleibt verantwortlich für die fachgerechte Montage nach landesspezifischen Vorschriften und Richtlinien. Für weiteren Service nehmen Sie bitte Kontakt mit Ihrer nächstgelegenen Q-railing Niederlassung auf.

© Q-railing Europe GmbH & Co. KG

THE PREMIUM BRAND IN RAILING SYSTEMS | WWW.Q-RAILING.COM

Q-railing

2.7 Systemschnitt Fascia



SYSTEM: 2018-199
MODELL: Easy Glass Prime
BESCHREIBUNG: Bodenmontage

GEZEICHNET: AIG
 DATUM: 19.07.2018
 ZEICHNUNGS NR.: Assembly_Fascia

Diese Detailzeichnung gilt nur zur Orientierung. Die ausführende Firma bleibt verantwortlich für die fachgerechte Montage nach landesspezifischen Vorschriften und Richtlinien. Für weiteren Service nehmen Sie bitte Kontakt mit Ihrer nächstgelegenen Q-railing Niederlassung auf.

© Q-railing Europe GmbH & Co. KG

THE PREMIUM BRAND IN RAILING SYSTEMS | WWW.Q-RAILING.COM

Q-railing

2.8 Edelstahlschraube M12 A2-70

Mechanische Eigenschaften für Verbindungselemente aus austenitischen Stahlsorten

nach ISO 3506

Schrauben

Stahlgruppe	Stahlsorte	Festigkeitsklasse	Durchmesserbereich	Zugfestigkeit $R_{m \min}^{1)}$ [N/mm ²]	0,2%-Dehngrenze $R_{p 0,2 \min}^{1)}$ [N/mm ²]	Bruchdehnung $A_{\min}^{2)}$ [mm]
Austenitisch	A1, A2	50	≤ M39	500	210	0,6 d
	A3, A4	70	≤ M39³⁾	700	450	0,4 d
	A5	80	≤ M39 ³⁾	800	600	0,3 d

¹⁾ Alle Werte sind berechnet und bezogen auf den Spannungsquerschnitt des Gewindes.

²⁾ Die Bruchdehnung ist an der ganzen Schraube zu bestimmen und nicht an abgedrehten Proben.

³⁾ Massgebend für die Festigkeit sind die Angaben «Headmark/Produktenorm».

Muttern

Stahlgruppe	Stahlsorte	Festigkeitsklasse		Durchmesserbereich d [mm]	Prüfspannung $S_{P \min}$ [N/mm ²]	
		Muttern Typ 1 m ≥ 0,8 d	Niedrige Muttern 0,5 d ≤ m < 0,8 d		Muttern Typ 1 m ≥ 0,8 d	Niedrige Muttern 0,5 d ≤ m < 0,8 d
Austenitisch	A1, A2	50	025	≤ M39	500	250
	A3, A4	70	035	≤ M39³⁾	700	350
	A5	80	040	≤ M39 ³⁾	800	400

m = Mutterhöhe

d = Gewindedurchmesser

$$F_{t,Rd} = 0.9 \times R_m \times A_s / \gamma_{M2}$$

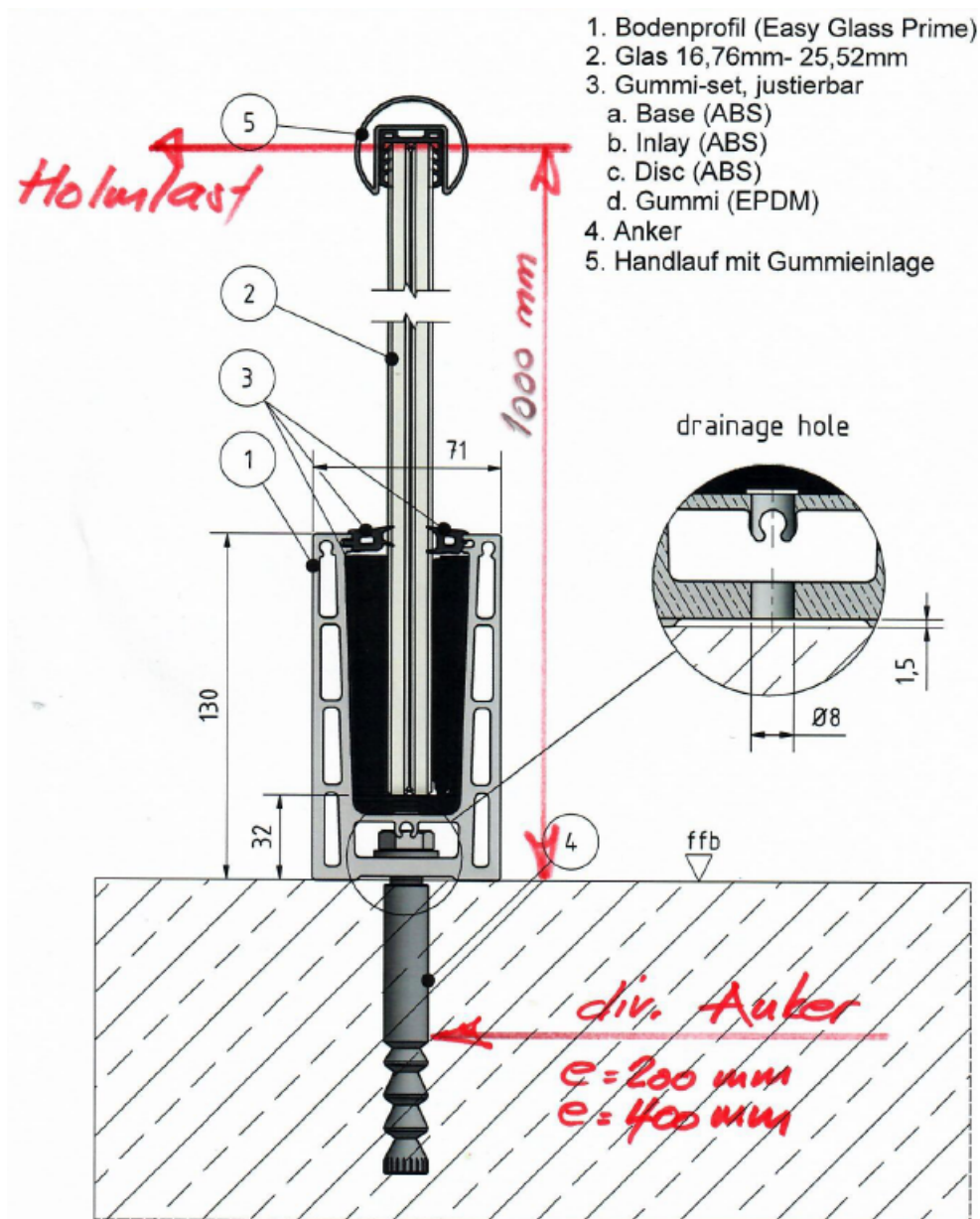
$$F_{v,Rd} = 0.6 \times R_m \times A / \gamma_{M2}$$

$$\mathbf{M12} \quad F_{t,Rd} = 0.9 \times 700 \times 84.0 / 1.25 = 42.3\text{kN}$$

$$F_{zul.} = 42.3 / 1.5 = 28.2\text{kN}$$

3. Berechnungen für Easy Glass Prime Top Holmlast 0.8kN/m'

3.1 Analyse mit Holmlast 0.8kN/m' und Ankerabstand 200/400mm



- Die Betonanker sind im Raster von 200mm resp. 400mm platziert
- Die ABS-Klotzung ist im Raster von 250mm platziert
- Die ABS-Klötze liegen immer genau gegenüber

Ankerkräfte auf Gebrauchsniveau in kN						
Ankerdistanz	Glashöhe 1000mm		Glashöhe 1100mm		Glashöhe 1200mm	
	Zugkraft	Querkraft	Zugkraft	Querkraft	Zugkraft	Querkraft
e = 200mm	4.6	0.16	5.0	0.16	5.5	0.16
e = 400mm	9.2	0.32	10.0	0.32	11.0	0.32

3.2 Verankerungen

Ankerauswahl zu Produkt BetonSchraube BSZ-SU 12x130 ZL, Stahl, verzinkt						
	Glashöhe 1000mm		Glashöhe 1100mm		Glashöhe 1200mm	
Ankerdistanz	Setztiefe	Nachweis	Setztiefe	Nachweis	Setztiefe	Nachweis
e = 200mm	65mm	OK	65mm	OK	65mm	OK
e = 400mm	85mm	OK	85mm	OK	100mm	OK

Beton C20/25 gerissen, Querkraft hat keinen relevanten Einfluss

Ankerauswahl zu Produkt Verbundanker QVMU-A 12x175, QS-276, Stahl, verzinkt						
	Glashöhe 1000mm		Glashöhe 1100mm		Glashöhe 1200mm	
Ankerdistanz	Setztiefe	Nachweis	Setztiefe	Nachweis	Setztiefe	Nachweis
e = 200mm	70mm	OK	70mm	OK	70mm	OK
e = 400mm	100mm	OK	110mm	OK	120mm	OK

Beton C20/25 gerissen, Querkraft hat keinen relevanten Einfluss

Ankerauswahl zu Produkt Verbundanker QVMU-A 12x175, QS-277, Stahl rostfrei 316						
	Glashöhe 1000mm		Glashöhe 1100mm		Glashöhe 1200mm	
Ankerdistanz	Setztiefe	Nachweis	Setztiefe	Nachweis	Setztiefe	Nachweis
e = 200mm	70mm	OK	70mm	OK	70mm	OK
e = 400mm	100mm	OK	110mm	OK	120mm	OK

Beton C20/25 gerissen, Querkraft hat keinen relevanten Einfluss

Ankerauswahl zu Produkt EdelstahlSchraube M12 A2-70						
	Glashöhe 1000mm		Glashöhe 1100mm		Glashöhe 1200mm	
Ankerdistanz	Länge	Nachweis	Länge	Nachweis	Länge	Nachweis
e = 200mm	Var.	OK	Var.	OK	Var.	OK
e = 400mm	Var.	OK	Var.	OK	Var.	OK

Baustahl S235 t ≥ 6mm, Querkraft hat keinen relevanten Einfluss

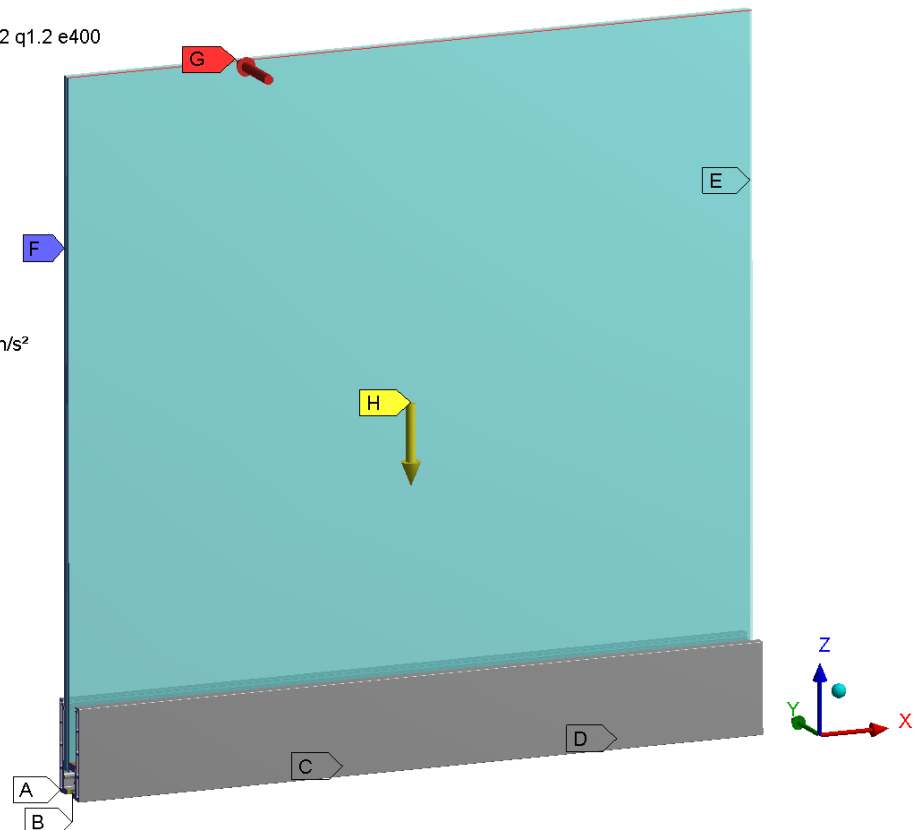
3.3 Verbundsicherheitsgläser

Die Glastypen werden alle mit 3D-FEM in Kombination mit dem Klemmprofil berechnet. Dadurch sind auch die Einflüsse der Spannungskonzentrationen durch Dübelabstand und Klemmhalter (ABS-Profile) berücksichtigt. In der Folge wird nur ein Typ zur Illustration dargestellt. Die kompletten Ergebnisse sind jeweils in den Tabellen kompakt aufgelistet.

3.3.1 VSG16-2/PVB

A: Easy Glass Prime Top VSG16-2 q1.2 e400
 Statisch-mechanisch
 Zeit: 1. s
 02.12.2018 10:02

- A Verschiebung
- B Externe Verschiebung
- C Externe Verschiebung 2
- D Externe Verschiebung 3
- E Reibungsfreie Lagerung
- F Reibungsfreie Lagerung 2
- G Liniendruck: 1.2 N/mm
- H Erdanziehungskraft: 9806.6 mm/s²



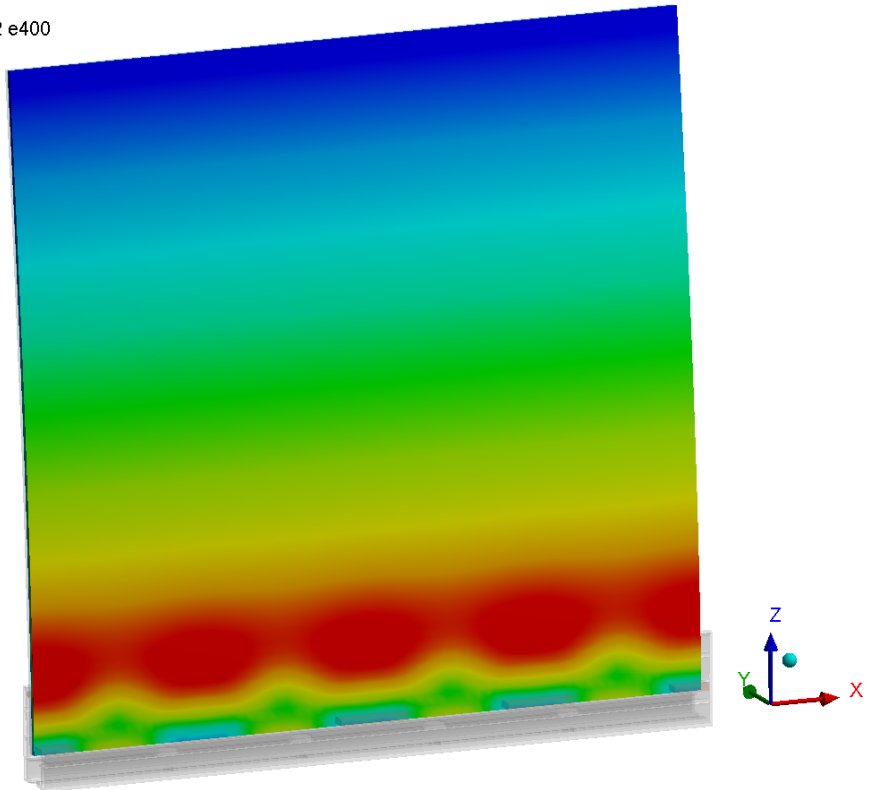
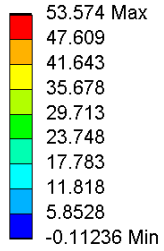
Volumenmodell, bestehend aus :

- Klemmprofil Aluminium L=1000mm
- ABS-Profile im Abstand von 250mm
- EPDM-Profil im Druckbereich L=1000mm
- VSG-Einheit 16-2, PVB-Schicht E-Modul 0.03N/mm²

Randbedingungen, bestehend aus :

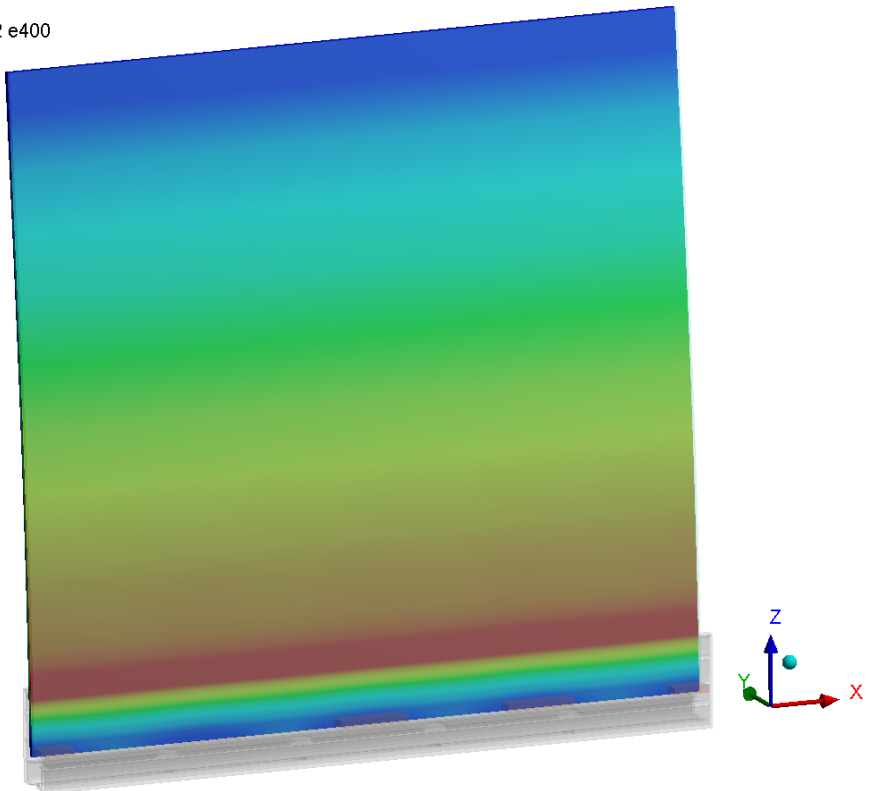
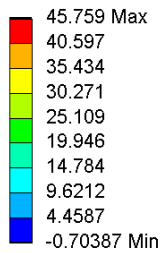
- Klemmprofil im Abstand von 400mm einspannungsfrei fixiert
- Seitenflächen reibungsfrei zur Simulation der Durchlaufwirkung
- Lastkombination L1/L2 Eigenlast + Holmlast

B: Easy Glass Prime Top VSG16-2 q1.2 e400
 Maximale Hauptspannung
 Typ: Maximale Hauptspannung
 Einheit: MPa
 Zeit: 1
 21.11.2017 16:50



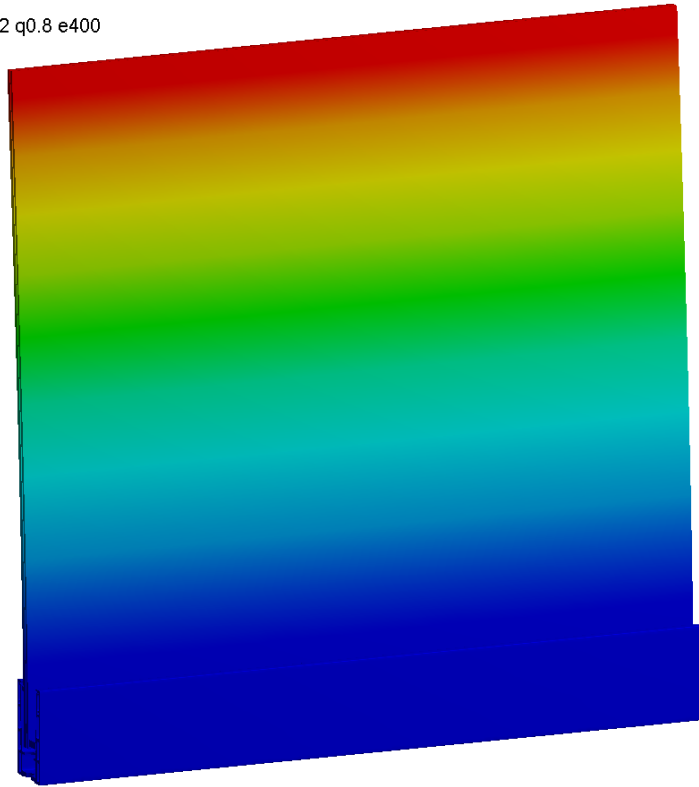
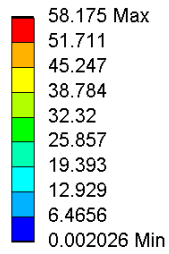
Hauptzugspannung in der inneren Glasschicht

B: Easy Glass Prime Top VSG16-2 q1.2 e400
 Maximale Hauptspannung 2
 Typ: Maximale Hauptspannung
 Einheit: MPa
 Zeit: 1
 21.11.2017 16:50



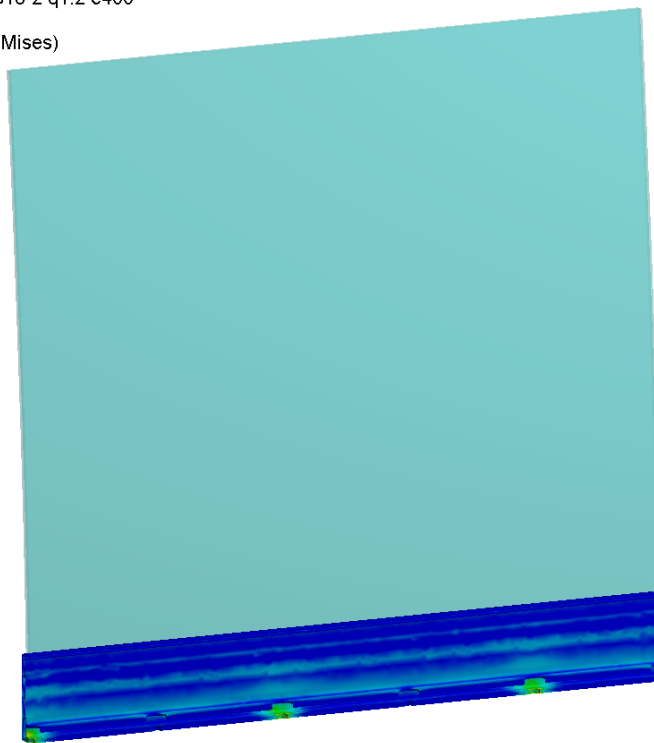
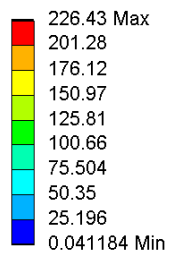
Hauptzugspannung in der äusseren Glasschicht

A: Easy Glass Prime Top VSG16-2 q0.8 e400
 Gesamtverformung 3
 Typ: Gesamtverformung
 Einheit: mm
 Zeit: 1
 21.11.2017 16:52



Deformation komplett inkl. Einfluss Klemmprofil und Verankerung

A: Easy Glass Prime Top VSG16-2 q1.2 e400
 Vergleichsspannung
 Typ: Vergleichsspannung (von Mises)
 Einheit: MPa
 Zeit: 1
 02.12.2018 10:04



Vergleichsspannungen im Klemmprofil

3.3.2 Zusammenfassung System Easy Glass Prime Top 0.8kN/m'

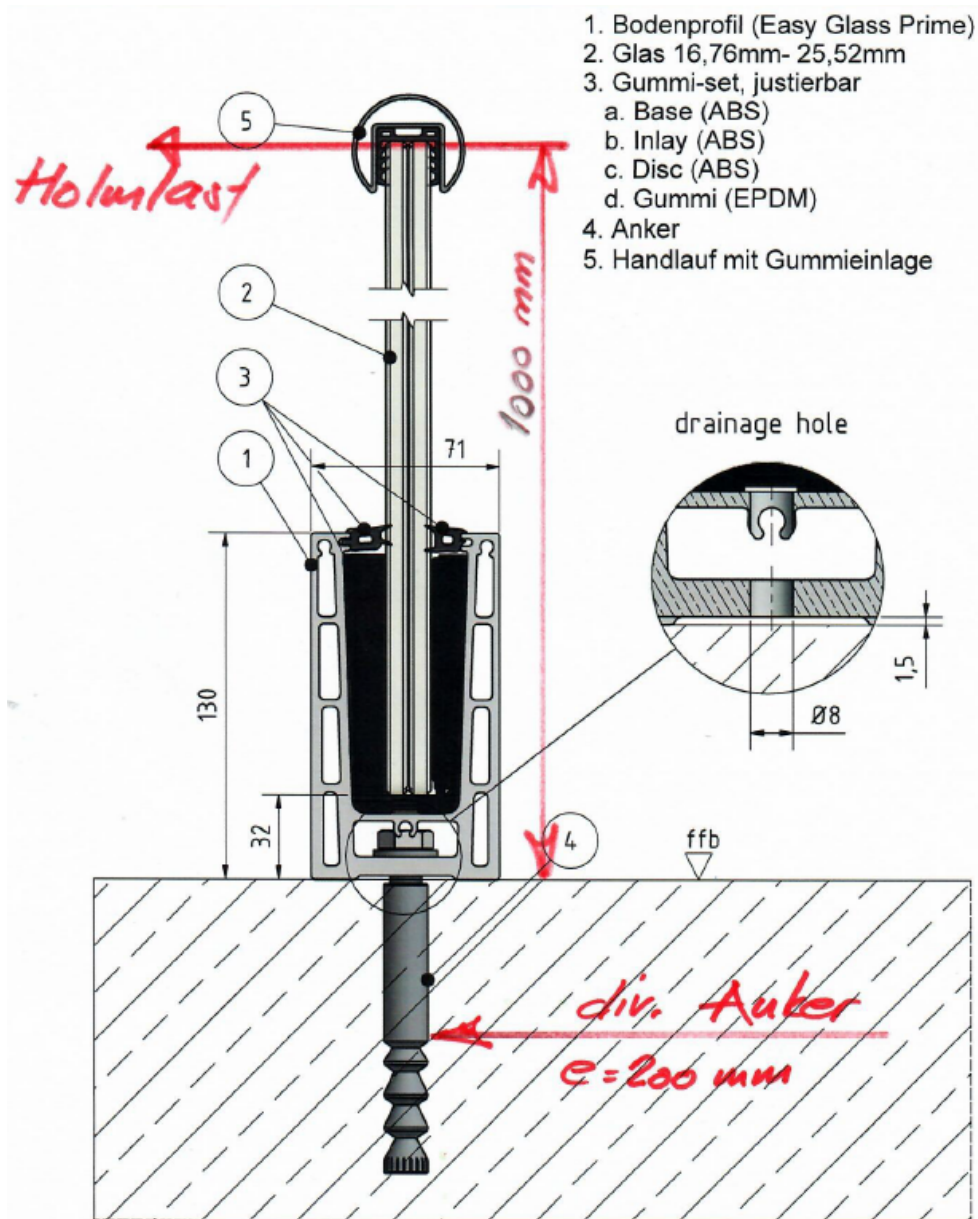
Max. Hauptzugspannungen auf Bemessungsniveau in N/mm ²						
System Top	Bemessungslast 1.2kN/m'		Bemessungslast 1.2kN/m'		Bemessungslast 1.2kN/m'	
	Geländerhöhe 1000mm		Geländerhöhe 1100mm		Geländerhöhe 1200mm	
Glasaufbau	Glas innen	Glas aussen	Glas innen	Glas aussen	Glas innen	Glas aussen
16-2/PVB	53.6	45.8	59.0	50.4	64.3	55.0
16-2/SGP	37.4	28.2	41.1	31.0	44.9	33.8
20-2/PVB	36.4	27.7	40.5	30.5	44.2	33.2
20-2/SGP	24.7	19.9	27.2	21.9	29.6	23.9
24-2/PVB	17.8	12.0	19.6	13.2	21.4	14.4
24-2/SGP	11.7	9.9	12.9	10.9	14.0	11.9

Zulässige Glasaufbauten						
System Top	0.8kN/m'		0.8kN/m'		0.8kN/m'	
	Geländerhöhe 1000mm		Geländerhöhe 1100mm		Geländerhöhe 1200mm	
Glasaufbau	Glasqualität	Nachweis	Glasqualität	Nachweis	Glasqualität	Nachweis
16-2/PVB	ESGH	OK	ESGH	OK	ESGH	OK
16-2/SGP	TVG	OK	TVG	OK	TVG	OK
20-2/PVB	Float	OK	TVG	OK	TVG	OK
20-2/SGP	Float	OK	Float	OK	Float	OK
24-2/PVB	Float	OK	Float	OK	Float	OK
24-2/SGP	Float	OK	Float	OK	Float	OK

- Klemmprofil mit Ankerraster 200mm und 400mm i.O.
Spannungsspitzen lokal begrenzt und unkritisch
- Die zulässigen Winddrücke für die Lastkombination Leiteinwirkung Wind und Begleiteinwirkung Holmlast können wie folgt festgelegt werden :
 - Glastype oder Verankerungstyp nicht relevant
 - $\gamma_G=1.5$, $\psi_2 = 0.3$
 - $c_{f1} = 1.5$
 - Geländerhöhe 1.00m => Staudruck $q_p = 0.85\text{kN/m}^2$
 - Geländerhöhe 1.10m => Staudruck $q_p = 0.78\text{kN/m}^2$
 - Geländerhöhe 1.20m => Staudruck $q_p = 0.71\text{kN/m}^2$

4. Berechnungen für Easy Glass Prime Top Holmlast 1.6kN/m'

4.1 Analyse mit Holmlast 1.6kN/m' und Ankerabstand 200mm



- Die Betonanker sind im Raster von 200mm platziert
- Die ABS-Klotzung ist im Raster von 250mm platziert
- Die ABS-Klötze liegen immer genau gegenüber

Ankerkräfte auf Gebrauchsniveau in kN						
Ankerdistanz	Glashöhe 1000mm		Glashöhe 1100mm		Glashöhe 1200mm	
	Zugkraft	Querkraft	Zugkraft	Querkraft	Zugkraft	Querkraft
e = 200mm	9.2	0.32	10.0	0.32	11.0	0.32

4.2 Verankerungen

Ankerauswahl zu Produkt BetonSchraube BSZ-SU 12x130 ZL, Stahl, verzinkt						
	Glashöhe 1000mm		Glashöhe 1100mm		Glashöhe 1200mm	
Ankerdistanz	Setztiefe	Nachweis	Setztiefe	Nachweis	Setztiefe	Nachweis
e = 200mm	85mm	OK	85mm	OK	100	OK

Beton C20/25 gerissen, Querkraft hat keinen relevanten Einfluss

Ankerauswahl zu Produkt Verbundanker QVMU-A 12x175, QS-276, Stahl, verzinkt						
	Glashöhe 1000mm		Glashöhe 1100mm		Glashöhe 1200mm	
Ankerdistanz	Setztiefe	Nachweis	Setztiefe	Nachweis	Setztiefe	Nachweis
e = 200mm	100mm	OK	110mm	OK	120mm	OK

Beton C20/25 gerissen, Querkraft hat keinen relevanten Einfluss

Ankerauswahl zu Produkt Verbundanker QVMU-A 12x175, QS-277, Stahl rostfrei 316						
	Glashöhe 1000mm		Glashöhe 1100mm		Glashöhe 1200mm	
Ankerdistanz	Setztiefe	Nachweis	Setztiefe	Nachweis	Setztiefe	Nachweis
e = 200mm	100mm	OK	110mm	OK	120mm	OK

Beton C20/25 gerissen, Querkraft hat keinen relevanten Einfluss

Ankerauswahl zu Produkt EdelstahlSchraube M12 A2-70						
	Glashöhe 1000mm		Glashöhe 1100mm		Glashöhe 1200mm	
Ankerdistanz	Länge	Nachweis	Länge	Nachweis	Länge	Nachweis
e = 200mm	Var.	OK	Var.	OK	Var.	OK

Baustahl S235 t ≥ 6mm, Querkraft hat keinen relevanten Einfluss

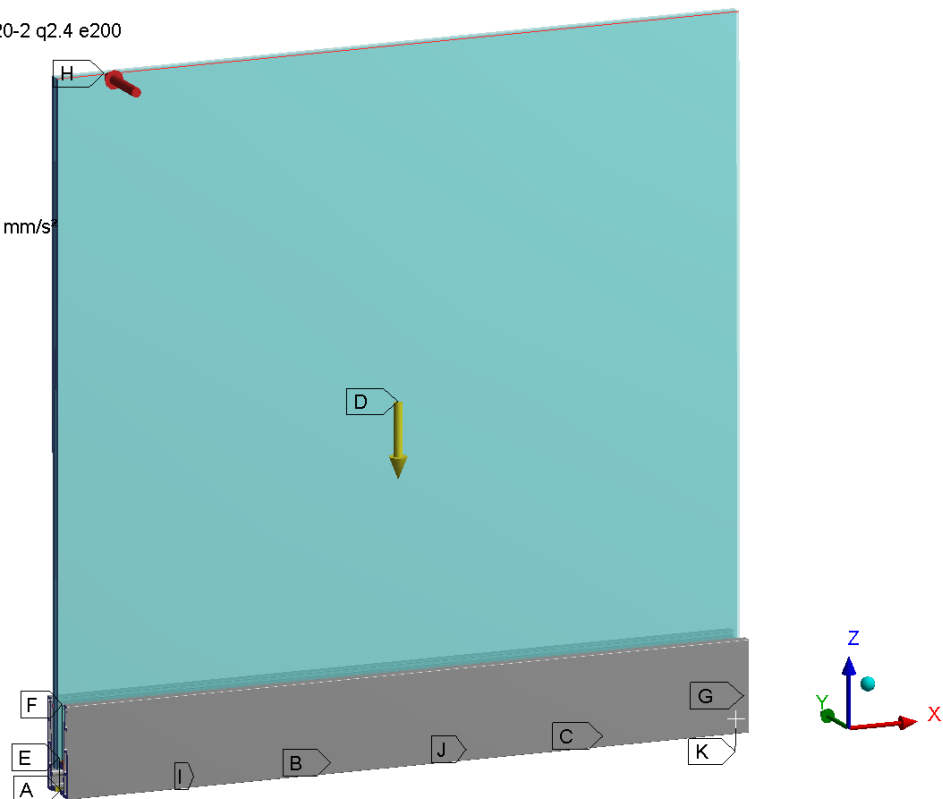
4.3 Verbundsicherheitsgläser

Die Glastypen werden alle mit 3D-FEM in Kombination mit dem Klemmprofil berechnet. Dadurch sind auch die Einflüsse der Spannungskonzentrationen durch Dübelabstand und Klemmhalter (ABS-Profile) berücksichtigt. In der Folge wird nur ein Typ zur Illustration dargestellt. Die kompletten Ergebnisse sind jeweils in den Tabellen kompakt aufgelistet.

4.3.1 VSG20-2/PVB

I: Easy Glass Prime Top VSG20-2 q2.4 e200
 Statisch-mechanisch
 Zeit: 1. s
 02.12.2018 10:17

- A Externe Verschiebung
- B Externe Verschiebung 2
- C Externe Verschiebung 3
- D Erdanziehungskraft: 9806.6 mm/s
- E Verschiebung
- F Reibungsfreie Lagerung
- G Reibungsfreie Lagerung 2
- H Liniendruck: 2.4 N/mm
- I Externe Verschiebung 4
- J Externe Verschiebung 5
- K Externe Verschiebung 6



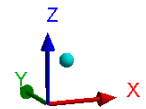
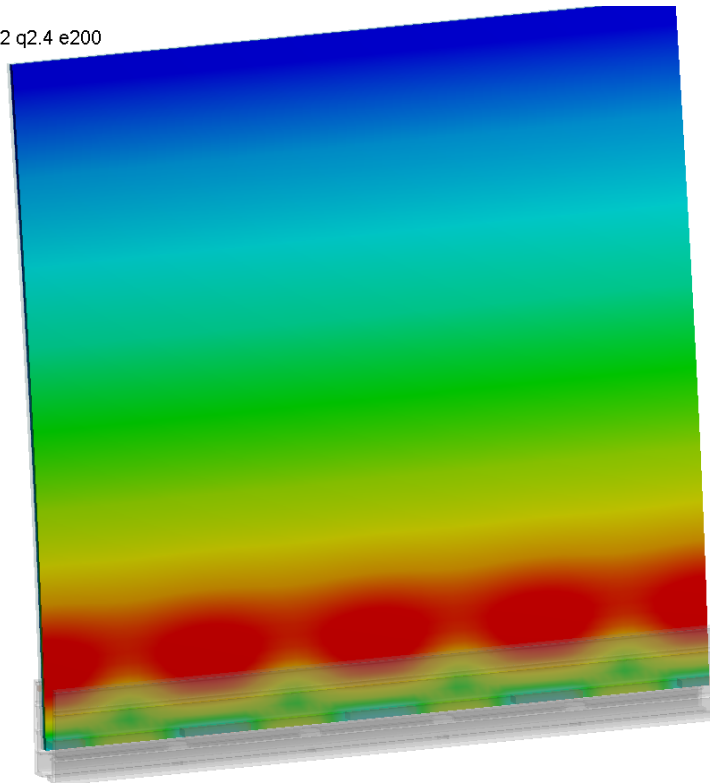
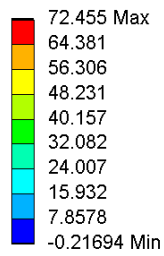
Volumenmodell, bestehend aus :

- Klemmprofil Aluminium L=1000mm
- ABS-Profile im Abstand von 250mm
- EPDM-Profil im Druckbereich L=1000mm
- VSG-Einheit 20-2, PVB-Schicht E-Modul 0.03N/mm²

Randbedingungen, bestehend aus :

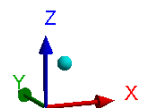
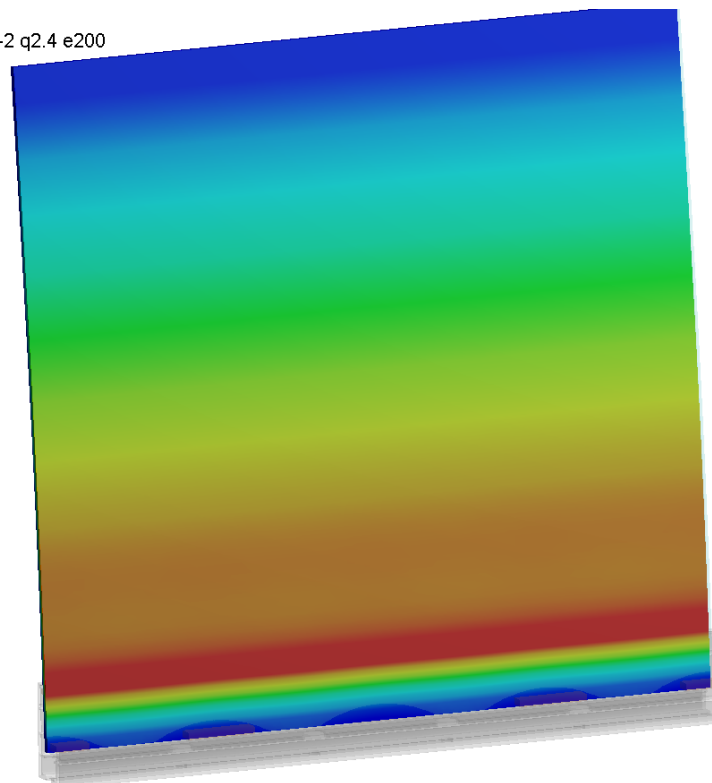
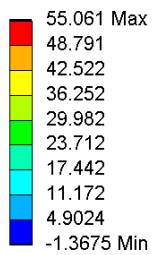
- Klemmprofil im Abstand von 200mm einspannungsfrei fixiert
- Seitenflächen reibungsfrei zur Simulation der Durchlaufwirkung
- Lastkombination L1/L2 Eigenlast + Holmlast

I: Easy Glass Prime Top VSG20-2 q2.4 e200
 Maximale Hauptspannung
 Typ: Maximale Hauptspannung
 Einheit: MPa
 Zeit: 1
 21.11.2017 17:37



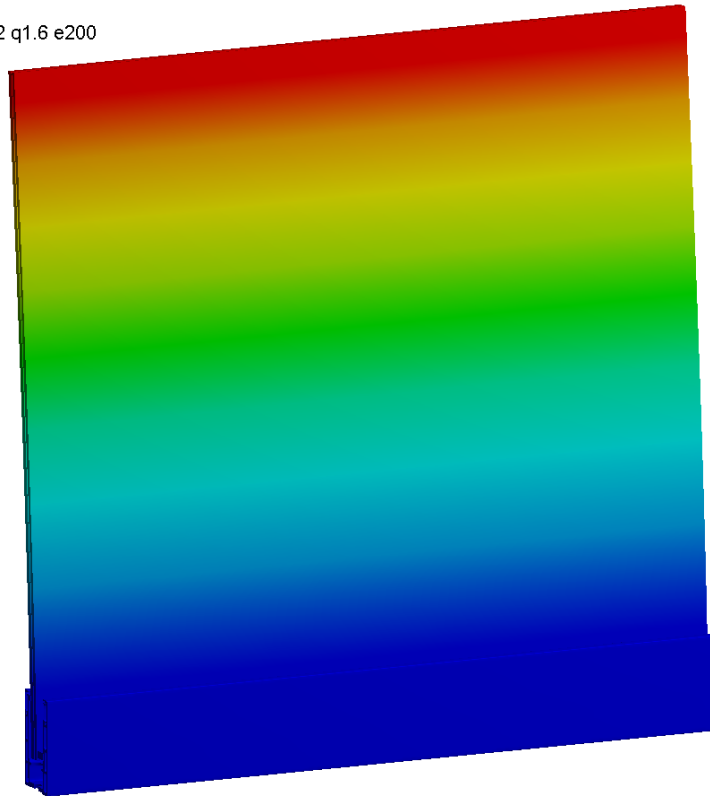
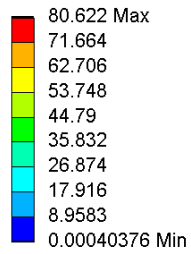
Hauptzugspannung in der inneren Glasschicht

I: Easy Glass Prime Top VSG20-2 q2.4 e200
 Maximale Hauptspannung 2
 Typ: Maximale Hauptspannung
 Einheit: MPa
 Zeit: 1
 21.11.2017 17:37



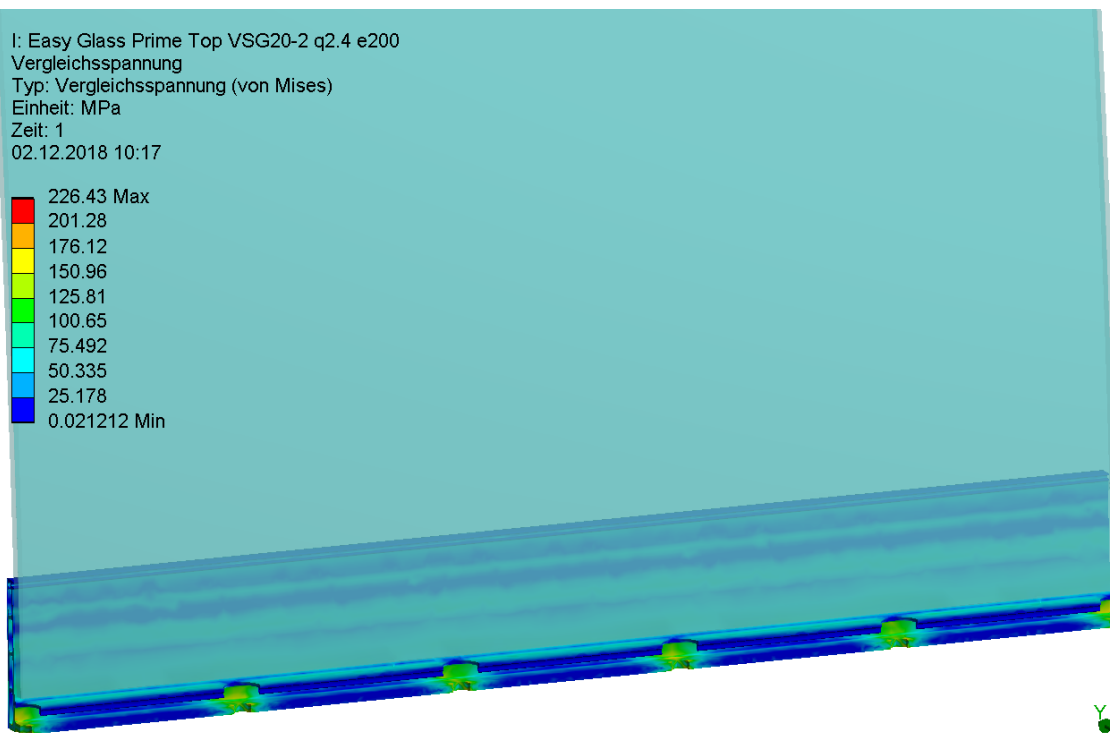
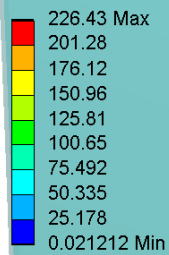
Hauptzugspannung in der äusseren Glasschicht

H: Easy Glass Prime Top VSG20-2 q1.6 e200
 Gesamtverformung 3
 Typ: Gesamtverformung
 Einheit: mm
 Zeit: 1
 21.11.2017 17:40



Deformation komplett inkl. Einfluss Klemprofil und Verankerung

I: Easy Glass Prime Top VSG20-2 q2.4 e200
 Vergleichsspannung
 Typ: Vergleichsspannung (von Mises)
 Einheit: MPa
 Zeit: 1
 02.12.2018 10:17



Vergleichsspannungen im Klemprofil

4.3.2 Zusammenfassung System Easy Glass Prime Top 1.6kN/m'

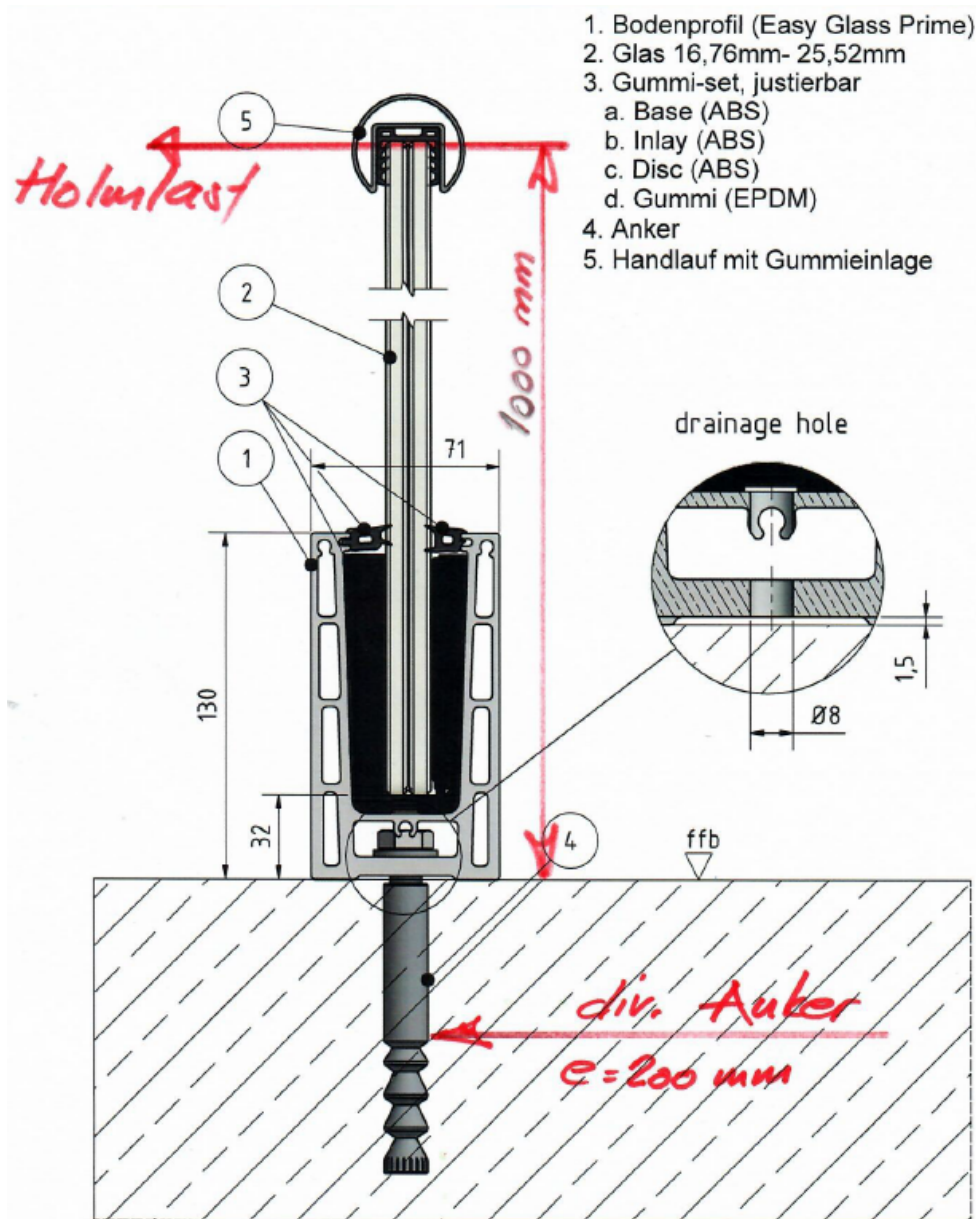
Max. Hauptzugspannungen auf Bemessungsniveau in N/mm ²						
System Top	Bemessungslast 2.4kN/m'		Bemessungslast 2.4kN/m'		Bemessungslast 2.4kN/m'	
	Geländerhöhe 1000mm		Geländerhöhe 1100mm		Geländerhöhe 1200mm	
Glasaufbau	Glas innen	Glas aussen	Glas innen	Glas aussen	Glas innen	Glas aussen
16-2/PVB	106.3	94.6	116.9	104.1	127.6	113.5
16-2/SGP	74.5	56.2	82.0	61.8	89.4	67.4
20-2/PVB	72.5	55.1	79.8	60.6	87.0	66.1
20-2/SGP	49.1	39.5	54.0	43.5	58.9	47.4
24-2/PVB	53.2	35.8	58.5	39.4	63.8	43.0
24-2/SGP	34.8	29.3	38.3	32.2	41.8	35.2

Zulässige Glasaufbauten						
System Top	1.6kN/m'		1.6kN/m'		1.6kN/m'	
	Geländerhöhe 1000mm		Geländerhöhe 1100mm		Geländerhöhe 1200mm	
Glasaufbau	Glasqualität	Nachweis	Glasqualität	Nachweis	Glasqualität	Nachweis
16-2/PVB	-	-	-	-	-	-
16-2/SGP	ESGH	OK	ESGH	OK	-	-
20-2/PVB	ESGH	OK	ESGH	OK	ESGH	OK
20-2/SGP	TVG	OK	ESGH	OK	ESGH	OK
24-2/PVB	ESGH	OK	ESGH	OK	ESGH	OK
24-2/SGP	Float	OK	TVG	OK	TVG	OK

- Klemmprofil mit Ankerraster 200mm i.O.
Spannungsspitzen lokal begrenzt und unkritisch
- Deformationen siehe FEM-Analysen
- Die zulässigen Winddrücke für die Lastkombination Leiteinwirkung Wind und Begleiteinwirkung Holmlast können wie folgt festgelegt werden :
 - Glastype oder Verankerung nicht relevant
 - $\gamma_G=1.5, \psi_2 = 0.3$
 - $c_{f1} = 1.5$
 - Geländerhöhe 1.00m => Staudruck $q_p = 1.71\text{kN/m}^2$
 - Geländerhöhe 1.10m => Staudruck $q_p = 1.55\text{kN/m}^2$
 - Geländerhöhe 1.20m => Staudruck $q_p = 1.42\text{kN/m}^2$

5. Berechnungen für Easy Glass Prime Top Holmlast 3.0kN/m'

5.1 Analyse mit Holmlast 3.0kN/m' und Ankerabstand 200mm



- Die Betonanker sind im Raster von 200mm platziert
- Die ABS-Klotzung ist im Raster von 250mm platziert
- Die ABS-Klötze liegen immer genau gegenüber

Ankerkräfte auf Gebrauchsniveau in kN						
Ankerdistanz	Glashöhe 1000mm		Glashöhe 1100mm		Glashöhe 1200mm	
	Zugkraft	Querkraft	Zugkraft	Querkraft	Zugkraft	Querkraft
e = 200mm	17.1	0.60	18.9	0.60	20.6	0.60

5.2 Verankerungen

Ankerauswahl zu Produkt BetonSchraube BSZ-SU 12x130 ZL, Stahl, verzinkt						
	Glashöhe 1000mm		Glashöhe 1100mm		Glashöhe 1200mm	
Ankerdistanz	Setztiefe	Nachweis	Setztiefe	Nachweis	Setztiefe	Nachweis
e = 200mm	-	-	-	-	-	-

Beton C20/25 gerissen, Querkraft hat keinen relevanten Einfluss

Ankerauswahl zu Produkt Verbundanker QVMU-A 12x175, QS-276, Stahl, verzinkt						
	Glashöhe 1000mm		Glashöhe 1100mm		Glashöhe 1200mm	
Ankerdistanz	Setztiefe	Nachweis	Setztiefe	Nachweis	Setztiefe	Nachweis
e = 200mm	180mm	OK	200mm	OK	220mm	OK

Beton C20/25 gerissen, Querkraft hat keinen relevanten Einfluss

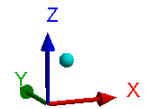
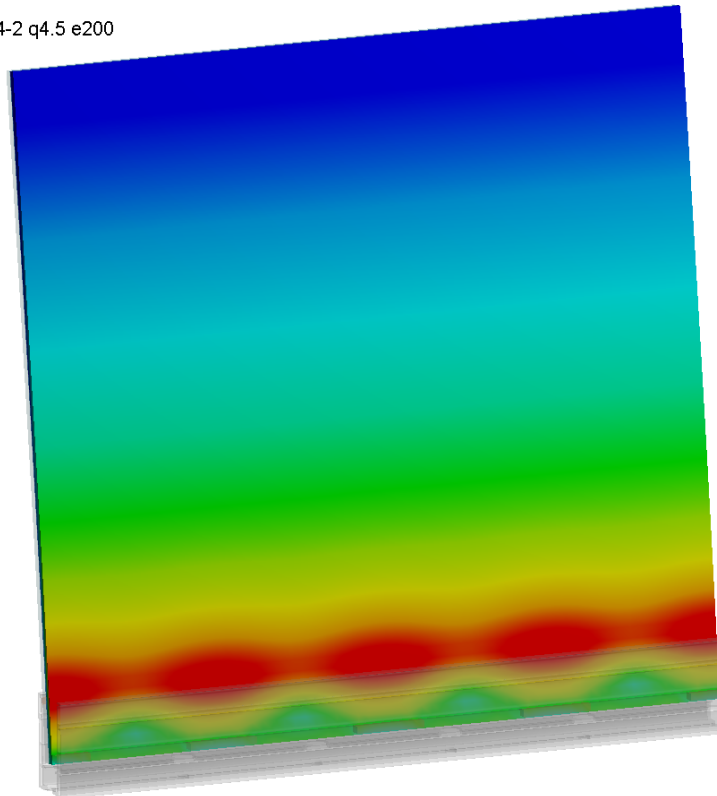
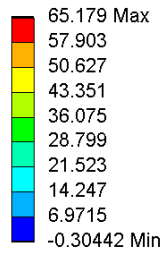
Ankerauswahl zu Produkt Verbundanker QVMU-A 12x175, QS-277, Stahl rostfrei 316						
	Glashöhe 1000mm		Glashöhe 1100mm		Glashöhe 1200mm	
Ankerdistanz	Setztiefe	Nachweis	Setztiefe	Nachweis	Setztiefe	Nachweis
e = 200mm	180mm	OK	200mm	OK	220mm	OK

Beton C20/25 gerissen, Querkraft hat keinen relevanten Einfluss

Ankerauswahl zu Produkt EdelstahlSchraube M12 A2-70						
	Glashöhe 1000mm		Glashöhe 1100mm		Glashöhe 1200mm	
Ankerdistanz	Länge	Nachweis	Länge	Nachweis	Länge	Nachweis
e = 200mm	Var.	OK	Var.	OK	Var.	OK

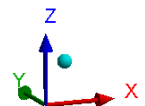
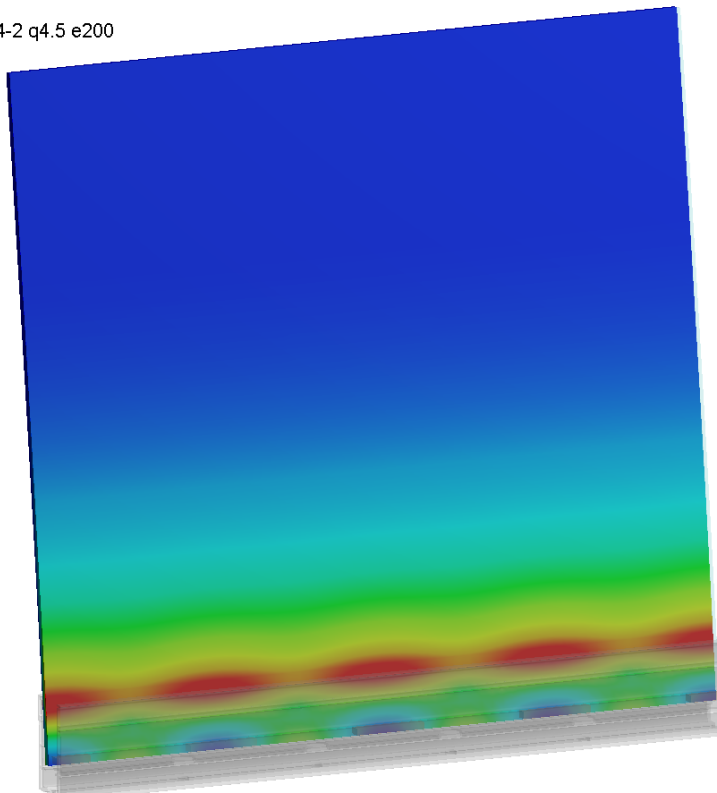
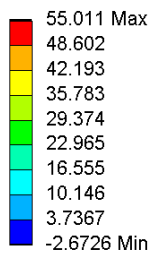
Baustahl S235 t ≥ 6mm, Querkraft hat keinen relevanten Einfluss

L: Easy Glass Prime Top VSG24-2 q4.5 e200
 Maximale Hauptspannung
 Typ: Maximale Hauptspannung
 Einheit: MPa
 Zeit: 1
 21.11.2017 19:56



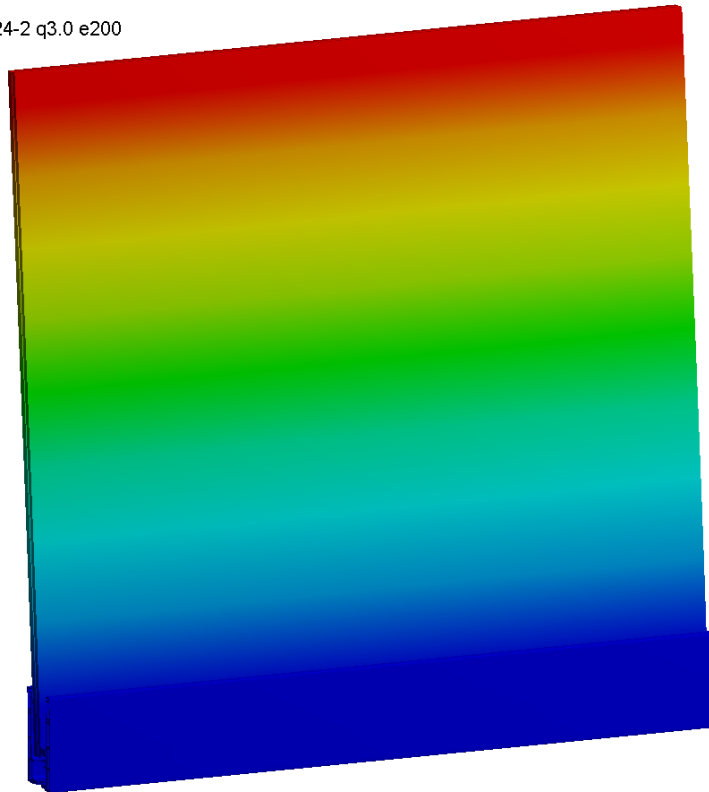
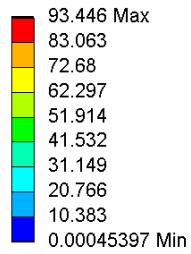
Hauptzugspannung in der inneren Glasschicht

L: Easy Glass Prime Top VSG24-2 q4.5 e200
 Maximale Hauptspannung 2
 Typ: Maximale Hauptspannung
 Einheit: MPa
 Zeit: 1
 21.11.2017 19:56



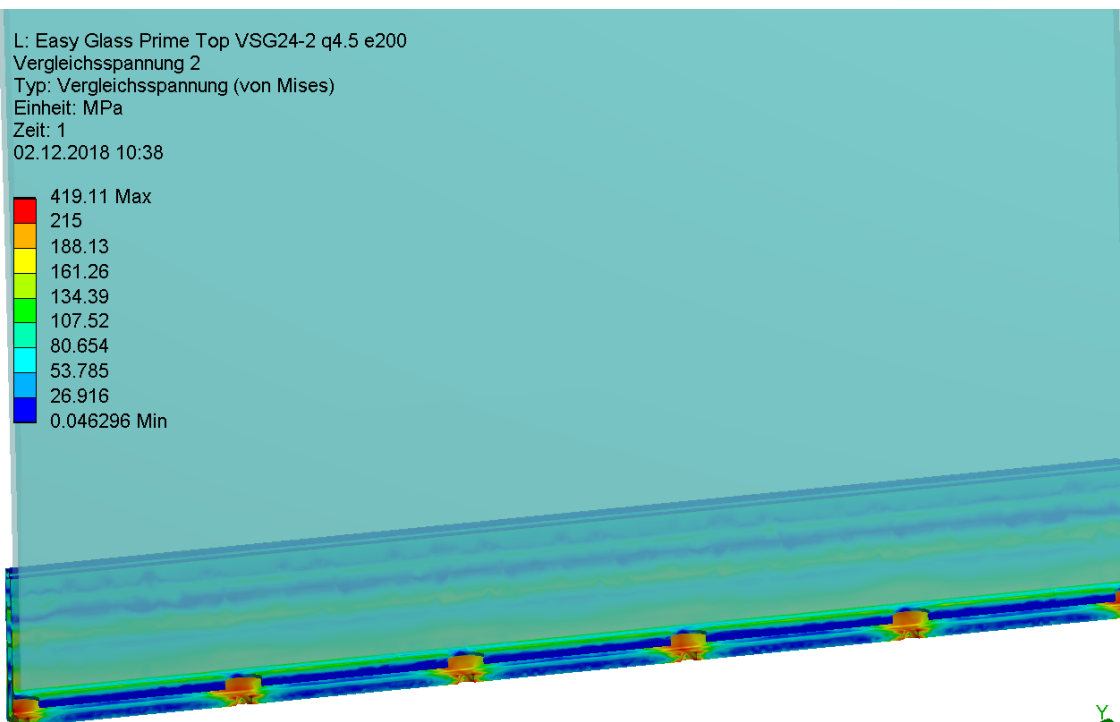
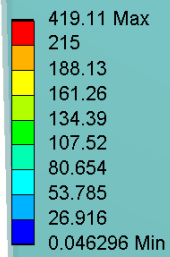
Hauptzugspannung in der äusseren Glasschicht

K: Easy Glass Prime Top VSG24-2 q3.0 e200
 Gesamtverformung 3
 Typ: Gesamtverformung
 Einheit: mm
 Zeit: 1
 21.11.2017 20:00



Deformation komplett inkl. Einfluss Klemmprofil und Verankerung

L: Easy Glass Prime Top VSG24-2 q4.5 e200
 Vergleichsspannung 2
 Typ: Vergleichsspannung (von Mises)
 Einheit: MPa
 Zeit: 1
 02.12.2018 10:38



Vergleichsspannungen im Klemmprofil

5.3.2 Zusammenfassung System Easy Glass Prime Top 3.0kN/m'

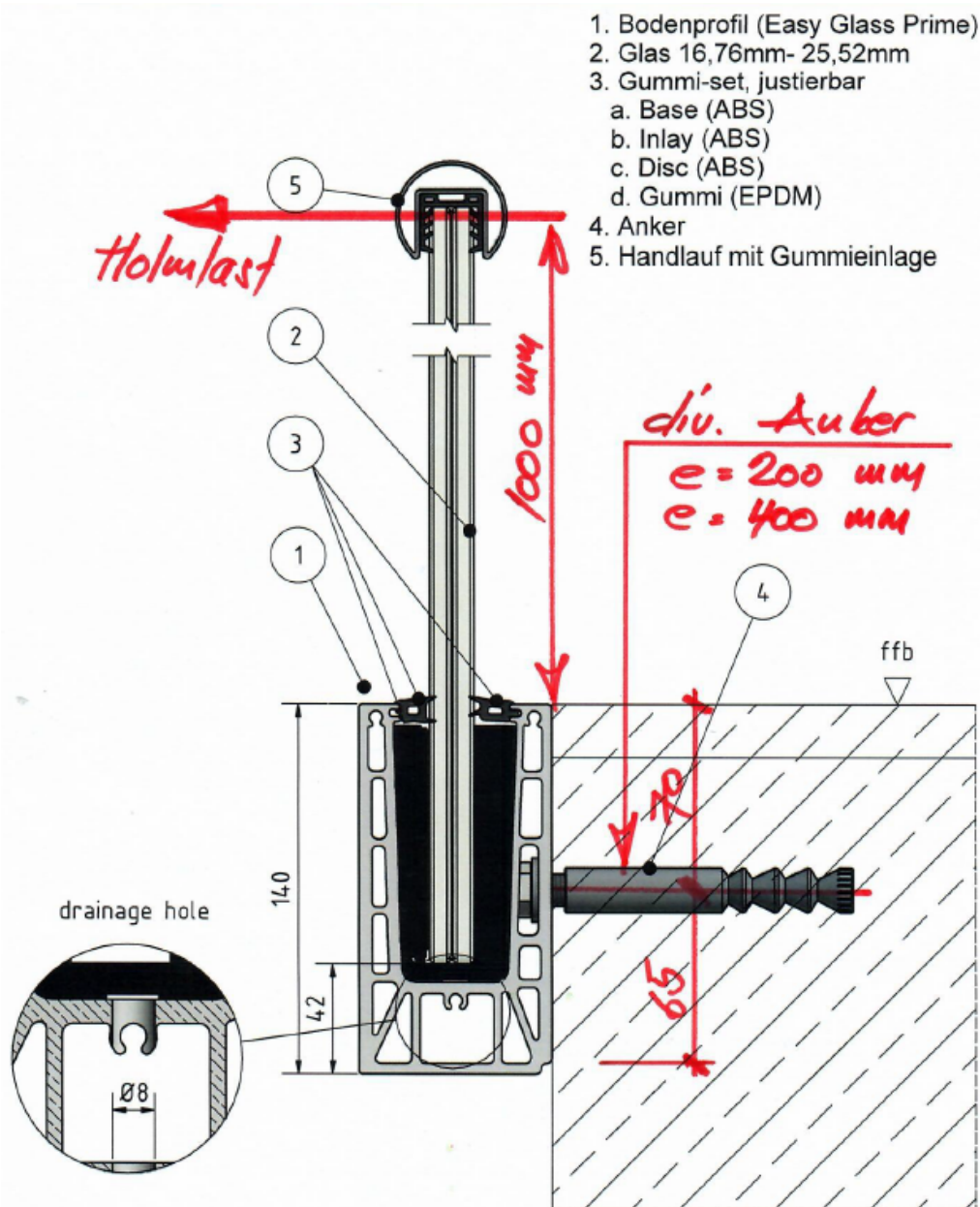
Max. Hauptzugspannungen auf Bemessungsniveau in N/mm ²						
System Top	Bemessungslast 4.5kN/m'		Bemessungslast 4.5kN/m'		Bemessungslast 4.5kN/m'	
	Geländerhöhe 1000mm		Geländerhöhe 1100mm		Geländerhöhe 1200mm	
Glasaufbau	Glas innen	Glas aussen	Glas innen	Glas aussen	Glas innen	Glas aussen
24-2/PVB	99.8	67.0	109.8	73.7	119.8	80.4
24-2/SGP	65.2	55.0	71.7	60.5	78.2	66.1

Zulässige Glasaufbauten						
System Top	3.0kN/m'		3.0kN/m'		3.0kN/m'	
	Geländerhöhe 1000mm		Geländerhöhe 1100mm		Geländerhöhe 1200mm	
Glasaufbau	Glasqualität	Nachweis	Glasqualität	Nachweis	Glasqualität	Nachweis
24-2/PVB	-	-	-	-	-	-
24-2/SGP	ESGH	OK	ESGH	OK	ESGH	OK

- Klemmprofil mit Ankerraster 200mm i.O.
Spannungsspitzen relativ ausgeprägt und kritisch
Empfehlung: höhere Legierungsqualität wählen
- Die zulässigen Winddrücke für die Lastkombination Leiteinwirkung Wind und Begleiteinwirkung Holmlast können wie folgt festgelegt werden :
 - Glastype oder Verankerung nicht relevant
 - $\gamma_G=1.5, \psi_2 = 0.3$
 - $c_{f1} = 1.5$
 - Geländerhöhe 1.00m => Staudruck $q_p = 3.20\text{kN/m}^2$
 - Geländerhöhe 1.10m => Staudruck $q_p = 2.91\text{kN/m}^2$
 - Geländerhöhe 1.20m => Staudruck $q_p = 2.67\text{kN/m}^2$

6. Berechnungen für Easy Glass Prime Fascia Holmlast 0.8kN/m'

6.1 Analyse mit Holmlast 0.8kN/m' und Ankerabstand 200/400mm



- Die Betonanker sind im Raster von 200mm resp. 400mm platziert
- Die ABS-Klotzung ist im Raster von 250mm platziert
- Die ABS-Klötze liegen immer genau gegenüber

Ankerkräfte auf Gebrauchsniveau in kN						
Ankerdistanz	Glashöhe 1000mm		Glashöhe 1100mm		Glashöhe 1200mm	
	Zugkraft	Querkraft	Zugkraft	Querkraft	Zugkraft	Querkraft
e = 200mm	2.8	0.16	3.1	0.16	3.3	0.16
e = 400mm	5.6	0.32	6.1	0.32	6.6	0.32

6.2 Verankerungen

Ankerauswahl zu Produkt BetonSchraube BSZ-SU 12x130 ZL, Stahl, verzinkt						
	Glashöhe 1000mm		Glashöhe 1100mm		Glashöhe 1200mm	
Ankerdistanz	Setztiefe	Nachweis	Setztiefe	Nachweis	Setztiefe	Nachweis
e = 200mm	65mm	OK	65mm	OK	65mm	OK
e = 400mm	65mm	OK	85mm	OK	85mm	OK

Beton C20/25 gerissen, Querkraft hat keinen relevanten Einfluss

Ankerauswahl zu Produkt Verbundanker QVMU-A 12x175, QS-276, Stahl, verzinkt						
	Glashöhe 1000mm		Glashöhe 1100mm		Glashöhe 1200mm	
Ankerdistanz	Setztiefe	Nachweis	Setztiefe	Nachweis	Setztiefe	Nachweis
e = 200mm	70mm	OK	70mm	OK	70mm	OK
e = 400mm	70mm	OK	70mm	OK	80mm	OK

Beton C20/25 gerissen, Querkraft hat keinen relevanten Einfluss

Ankerauswahl zu Produkt Verbundanker QVMU-A 12x175, QS-277, Stahl rostfrei 316						
	Glashöhe 1000mm		Glashöhe 1100mm		Glashöhe 1200mm	
Ankerdistanz	Setztiefe	Nachweis	Setztiefe	Nachweis	Setztiefe	Nachweis
e = 200mm	70mm	OK	70mm	OK	70mm	OK
e = 400mm	70mm	OK	70mm	OK	80mm	OK

Beton C20/25 gerissen, Querkraft hat keinen relevanten Einfluss

Ankerauswahl zu Produkt EdelstahlSchraube M12 A2-70						
	Glashöhe 1000mm		Glashöhe 1100mm		Glashöhe 1200mm	
Ankerdistanz	Länge	Nachweis	Länge	Nachweis	Länge	Nachweis
e = 200mm	Var.	OK	Var.	OK	Var.	OK
e = 400mm	Var.	OK	Var.	OK	Var.	OK

Baustahl S235 t ≥ 6mm, Querkraft hat keinen relevanten Einfluss

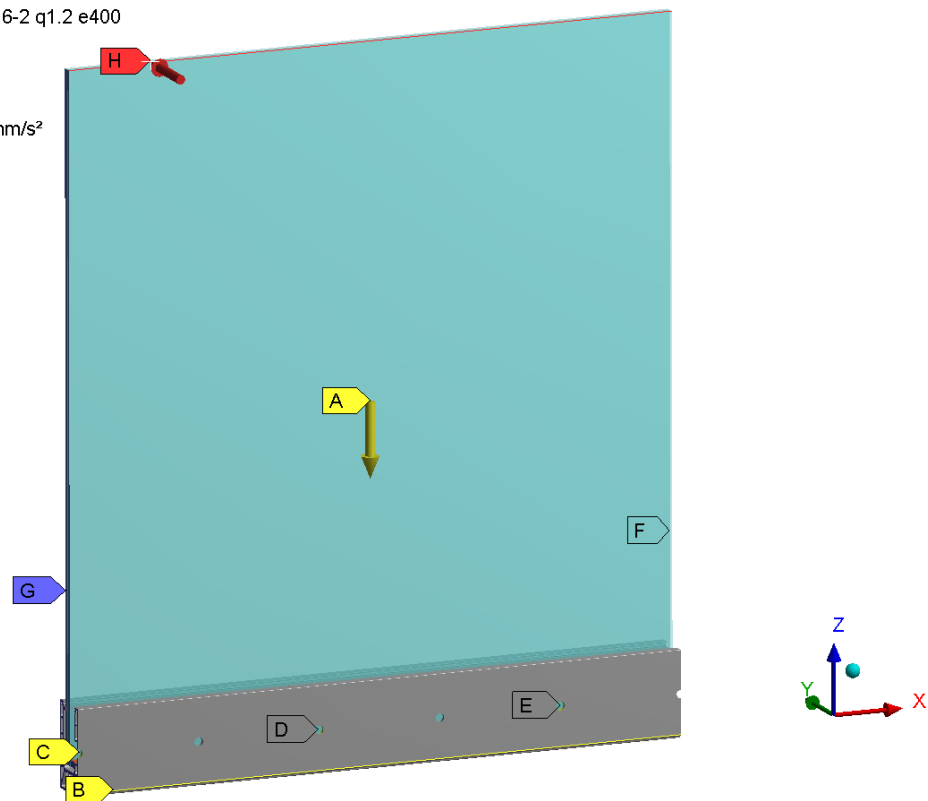
6.3 Verbundsicherheitsgläser

Die Glastypen werden alle mit 3D-FEM in Kombination mit dem Klemmprofil berechnet. Dadurch sind auch die Einflüsse der Spannungskonzentrationen durch Dübelabstand und Klemmhalter (ABS-Profile) berücksichtigt. In der Folge wird nur ein Typ zur Illustration dargestellt. Die kompletten Ergebnisse sind jeweils in den Tabellen kompakt aufgelistet.

6.3.1 VSG16-2/PVB

B: Easy Glass Fascia Top VSG16-2 q1.2 e400
 Statisch-mechanisch
 Zeit: 1. s
 02.12.2018 11:54

- A Erdanziehungskraft: 9806.6 mm/s²
- B Verschiebung
- C Externe Verschiebung
- D Externe Verschiebung 2
- E Externe Verschiebung 3
- F Reibungsfreie Lagerung
- G Reibungsfreie Lagerung 2
- H Liniendruck: 1.2 N/mm



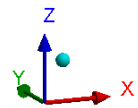
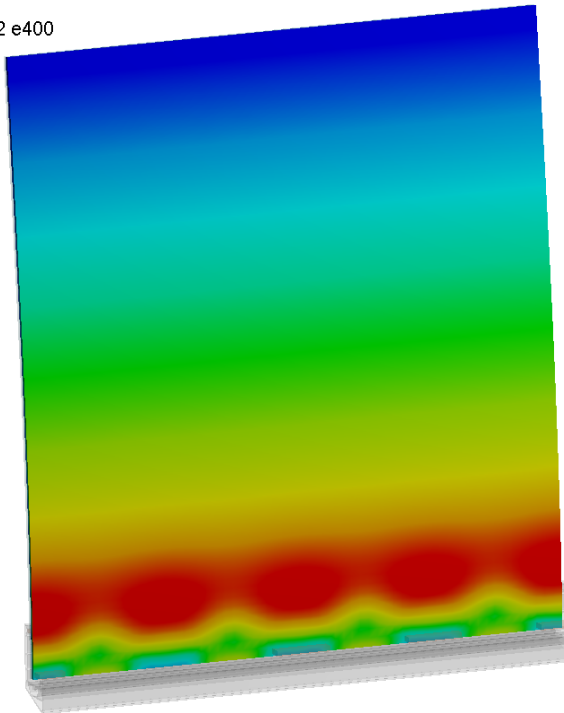
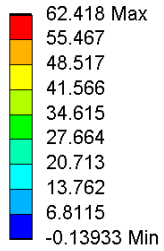
Volumenmodell, bestehend aus :

- Klemmprofil Aluminium L=1000mm
- ABS-Profile im Abstand von 250mm
- EPDM-Profil im Druckbereich L=1000mm
- VSG-Einheit 16-2, PVB-Schicht E-Modul 0.03N/mm²

Randbedingungen, bestehend aus :

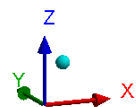
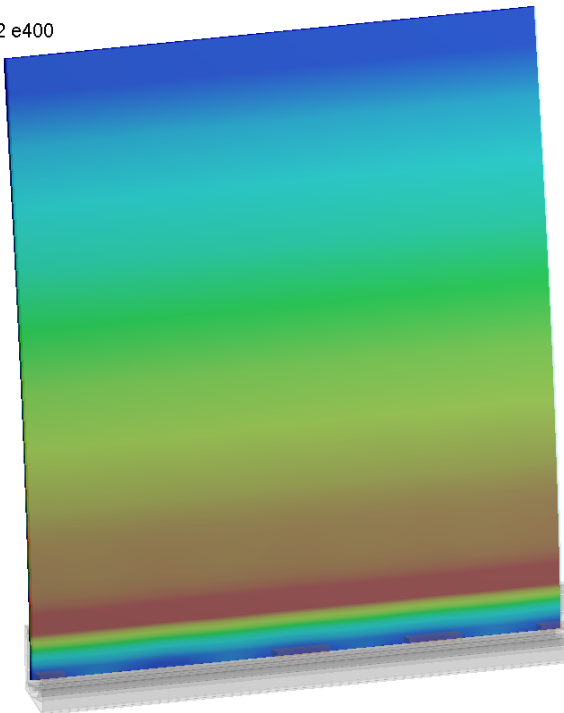
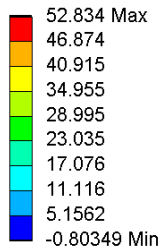
- Klemmprofil im Abstand von 400mm einspannungsfrei fixiert
- Seitenflächen reibungsfrei zur Simulation der Durchlaufwirkung
- Lastkombination L1/L2 Eigenlast + Holmlast

B: Easy Glass Fascia Top VSG16-2 q1.2 e400
 Maximale Hauptspannung
 Typ: Maximale Hauptspannung
 Einheit: MPa
 Zeit: 1
 22.11.2017 10:45



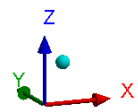
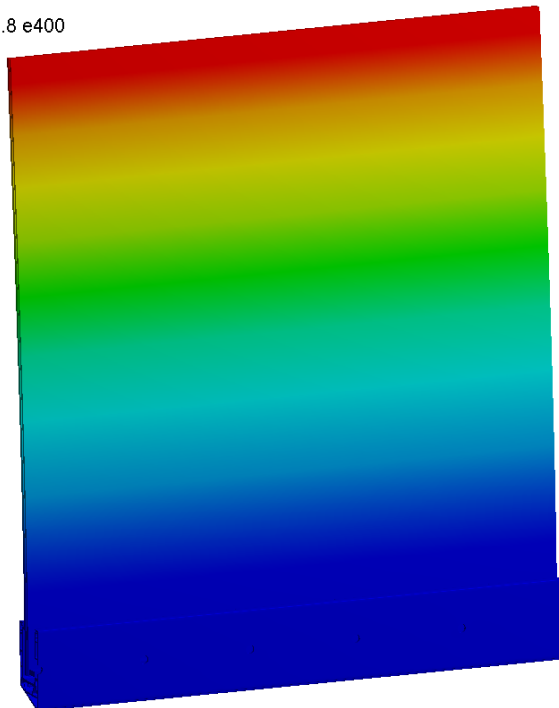
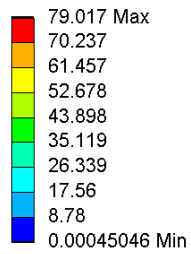
Hauptzugspannung in der inneren Glasschicht

B: Easy Glass Fascia Top VSG16-2 q1.2 e400
 Maximale Hauptspannung 2
 Typ: Maximale Hauptspannung
 Einheit: MPa
 Zeit: 1
 22.11.2017 10:45



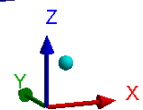
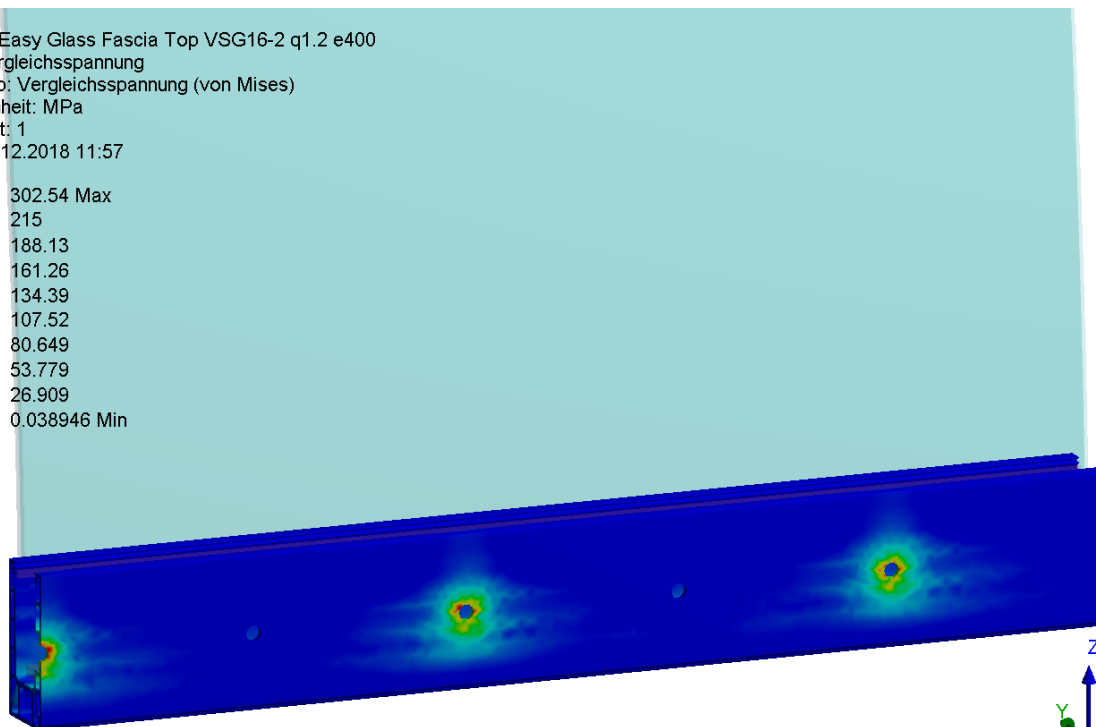
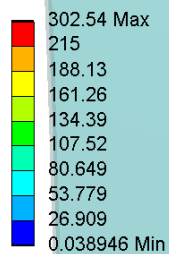
Hauptzugspannung in der äusseren Glasschicht

A: Easy Glass Prime Fascia VSG16-2 q0.8 e400
 Gesamtverformung 3
 Typ: Gesamtverformung
 Einheit: mm
 Zeit: 1
 22.11.2017 10:47



Deformation komplett inkl. Einfluss Klemmprofil und Verankerung

B: Easy Glass Fascia Top VSG16-2 q1.2 e400
 Vergleichsspannung
 Typ: Vergleichsspannung (von Mises)
 Einheit: MPa
 Zeit: 1
 02.12.2018 11:57



Vergleichsspannungen im Klemmprofil

6.3.2 Zusammenfassung System Easy Glass Prime Fascia 0.8kN/m'

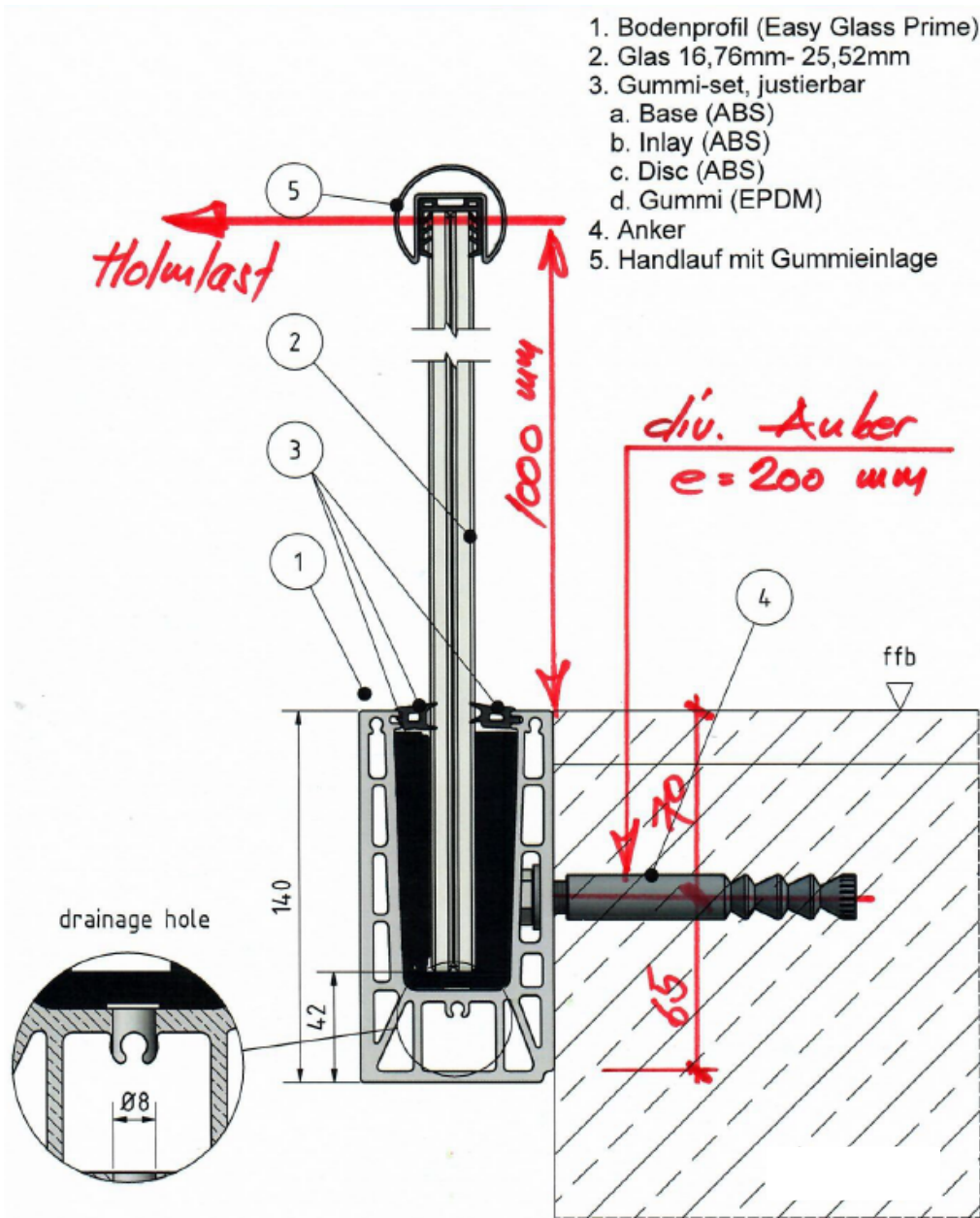
Max. Hauptzugspannungen auf Bemessungsniveau in N/mm ²						
System Fascia	Bemessungslast 1.2kN/m'		Bemessungslast 1.2kN/m'		Bemessungslast 1.2kN/m'	
	Geländerhöhe 1000mm		Geländerhöhe 1100mm		Geländerhöhe 1200mm	
Glasaufbau	Glas innen	Glas aussen	Glas innen	Glas aussen	Glas innen	Glas aussen
16-2/PVB	62.4	52.8	68.6	58.1	75.4	63.8
16-2/SGP	43.3	32.2	47.6	35.4	52.3	38.9
20-2/PVB	42.5	32.0	46.8	35.2	51.4	38.7
20-2/SGP	28.7	22.7	31.6	25.0	34.6	27.4
24-2/PVB	31.4	20.8	34.5	22.9	37.9	25.1
24-2/SGP	20.4	16.9	22.4	18.6	24.6	20.4

Zulässige Glasaufbauten						
System Fascia	0.8kN/m'		0.8kN/m'		0.8kN/m'	
	Geländerhöhe 1000mm		Geländerhöhe 1100mm		Geländerhöhe 1200mm	
Glasaufbau	Glasqualität	Nachweis	Glasqualität	Nachweis	Glasqualität	Nachweis
16-2/PVB	ESGH	OK	ESGH	OK	ESGH	OK
16-2/SGP	TVG	OK	TVG	OK	ESGH	OK
20-2/PVB	TVG	OK	TVG	OK	TVG	OK
20-2/SGP	Float	OK	Float	OK	Float	OK
24-2/PVB	Float	OK	Float	OK	TVG	OK
24-2/SGP	Float	OK	Float	OK	Float	OK

- Klemmprofil mit Ankerraster 200mm und 400mm i.O. Spannungsspitzen lokal begrenzt und unkritisch
- Die zulässigen Winddrücke für die Lastkombination Leiteinwirkung Wind und Begleiteinwirkung Holmlast können wie folgt festgelegt werden :
 - Glastyp oder Verankerungstyp nicht relevant
 - $\gamma_G=1.5, \psi_2 = 0.3$
 - $c_{f1} = 1.5$
 - Geländerhöhe 1.00m => Staudruck $q_p = 0.85\text{kN/m}^2$
 - Geländerhöhe 1.10m => Staudruck $q_p = 0.78\text{kN/m}^2$
 - Geländerhöhe 1.20m => Staudruck $q_p = 0.71\text{kN/m}^2$

7. Berechnungen für Easy Glass Prime Fascia Holmlast 1.6kN/m'

7.1 Analyse mit Holmlast 1.6kN/m' und Ankerabstand 200mm



- Die Betonanker sind im Raster von 200mm platziert
- Die ABS-Klotzung ist im Raster von 250mm platziert
- Die ABS-Klötze liegen immer genau gegenüber

Ankerkräfte auf Gebrauchsniveau in kN						
Ankerdistanz	Glashöhe 1000mm		Glashöhe 1100mm		Glashöhe 1200mm	
	Zugkraft	Querkraft	Zugkraft	Querkraft	Zugkraft	Querkraft
e = 200mm	5.6	0.32	6.1	0.32	6.6	0.32

7.2 Verankerungen

Ankerauswahl zu Produkt BetonSchraube BSZ-SU 12x130 ZL, Stahl, verzinkt						
	Glashöhe 1000mm		Glashöhe 1100mm		Glashöhe 1200mm	
Ankerdistanz	Setztiefe	Nachweis	Setztiefe	Nachweis	Setztiefe	Nachweis
e = 200mm	65mm	OK	85mm	OK	85	OK

Beton C20/25 gerissen, Querkraft hat keinen relevanten Einfluss

Ankerauswahl zu Produkt Verbundanker QVMU-A 12x175, QS-276, Stahl, verzinkt						
	Glashöhe 1000mm		Glashöhe 1100mm		Glashöhe 1200mm	
Ankerdistanz	Setztiefe	Nachweis	Setztiefe	Nachweis	Setztiefe	Nachweis
e = 200mm	70mm	OK	70mm	OK	80mm	OK

Beton C20/25 gerissen, Querkraft hat keinen relevanten Einfluss

Ankerauswahl zu Produkt Verbundanker QVMU-A 12x175, QS-277, Stahl rostfrei 316						
	Glashöhe 1000mm		Glashöhe 1100mm		Glashöhe 1200mm	
Ankerdistanz	Setztiefe	Nachweis	Setztiefe	Nachweis	Setztiefe	Nachweis
e = 200mm	70mm	OK	70mm	OK	80mm	OK

Beton C20/25 gerissen, Querkraft hat keinen relevanten Einfluss

Ankerauswahl zu Produkt EdelstahlSchraube M12 A2-70						
	Glashöhe 1000mm		Glashöhe 1100mm		Glashöhe 1200mm	
Ankerdistanz	Länge	Nachweis	Länge	Nachweis	Länge	Nachweis
e = 200mm	Var.	OK	Var.	OK	Var.	OK

Baustahl S235 t ≥ 6mm, Querkraft hat keinen relevanten Einfluss

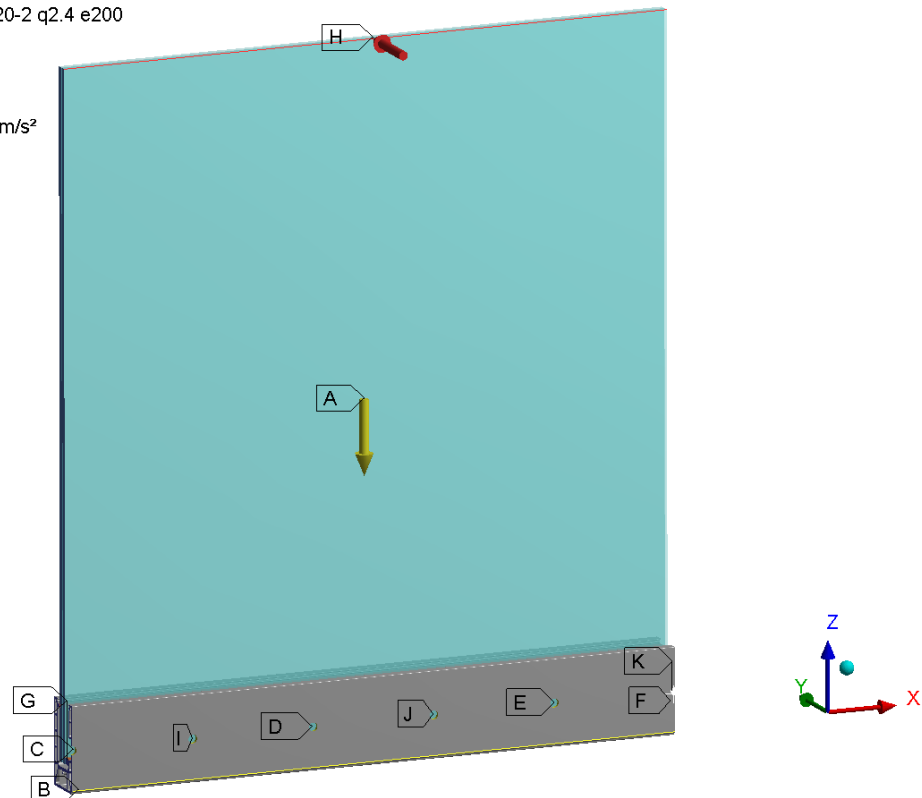
7.3 Verbundsicherheitsgläser

Die Glastypeen werden alle mit 3D-FEM in Kombination mit dem Klemmprofil berechnet. Dadurch sind auch die Einflüsse der Spannungskonzentrationen durch Dübelabstand und Klemmhalter (ABS-Profile) berücksichtigt. In der Folge wird nur ein Typ zur Illustration dargestellt. Die kompletten Ergebnisse sind jeweils in den Tabellen kompakt aufgelistet.

7.3.1 VSG20-2/PVB

I: Easy Glass Prime Fascia VSG20-2 q2.4 e200
 Statisch-mechanisch
 Zeit: 1. s
 02.12.2018 12:06

- A Erdanziehungskraft: 9806.6 mm/s²
- B Verschiebung
- C Externe Verschiebung
- D Externe Verschiebung 2
- E Externe Verschiebung 3
- F Reibungsfreie Lagerung
- G Reibungsfreie Lagerung 2
- H Liniendruck: 2.4 N/mm
- I Externe Verschiebung 4
- J Externe Verschiebung 5
- K Externe Verschiebung 6



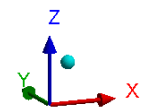
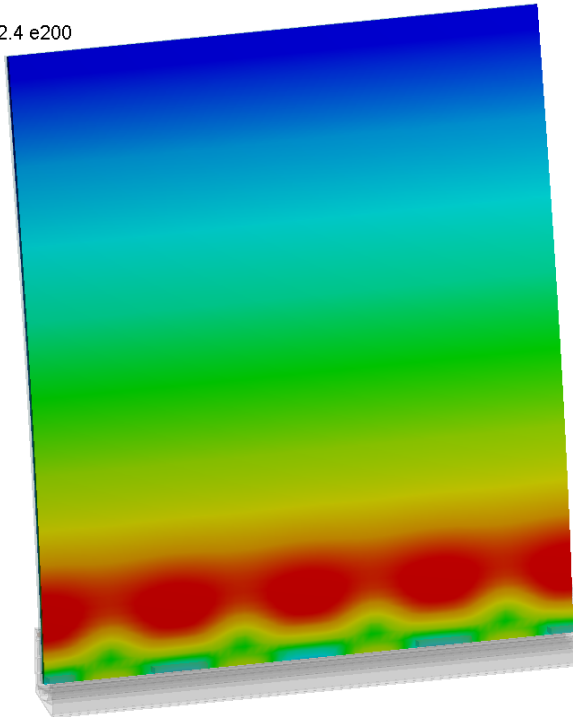
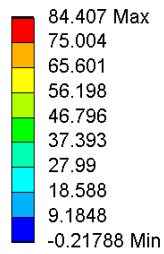
Volumenmodell, bestehend aus :

- Klemmprofil Aluminium L=1000mm
- ABS-Profile im Abstand von 250mm
- EPDM-Profil im Druckbereich L=1000mm
- VSG-Einheit 20-2, PVB-Schicht E-Modul 0.03N/mm²

Randbedingungen, bestehend aus :

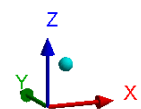
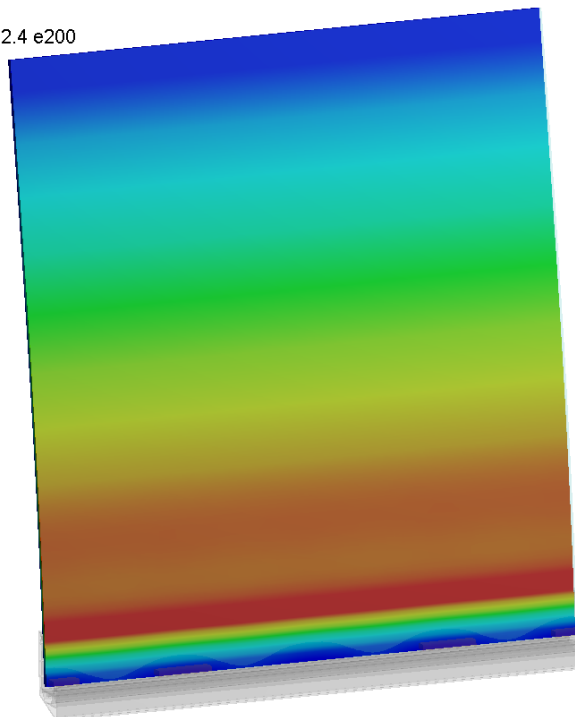
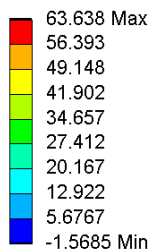
- Klemmprofil im Abstand von 200mm einspannungsfrei fixiert
- Seitenflächen reibungsfrei zur Simulation der Durchlaufwirkung
- Lastkombination L1/L2 Eigenlast + Holmlast

I: Easy Glass Prime Fascia VSG20-2 q2.4 e200
 Maximale Hauptspannung
 Typ: Maximale Hauptspannung
 Einheit: MPa
 Zeit: 1
 22.11.2017 10:52



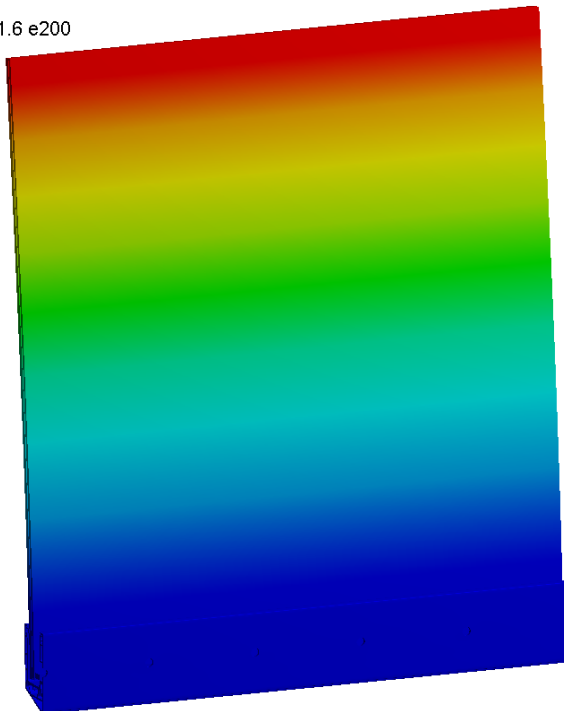
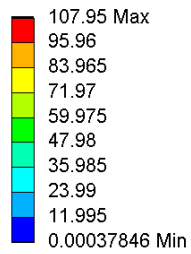
Hauptzugspannung in der inneren Glasschicht

I: Easy Glass Prime Fascia VSG20-2 q2.4 e200
 Maximale Hauptspannung 2
 Typ: Maximale Hauptspannung
 Einheit: MPa
 Zeit: 1
 22.11.2017 10:52



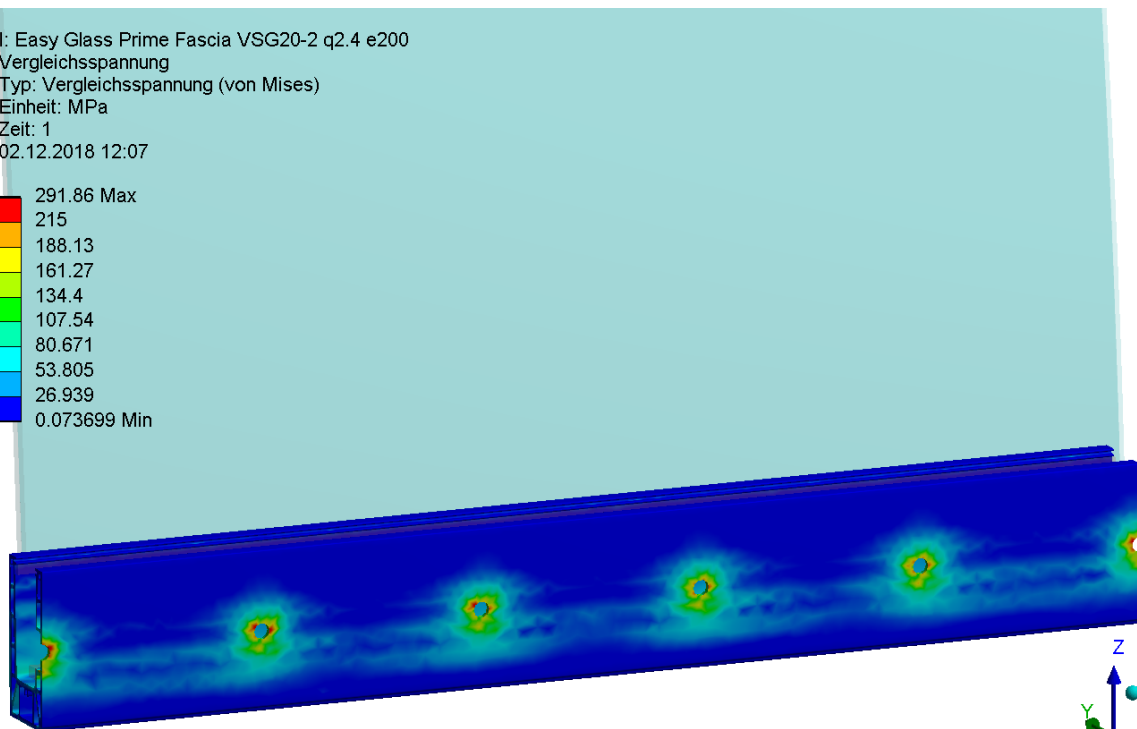
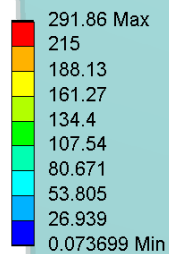
Hauptzugspannung in der äusseren Glasschicht

H: Easy Glass Prime Fascia VSG20-2 q1.6 e200
 Gesamtverformung 3
 Typ: Gesamtverformung
 Einheit: mm
 Zeit: 1
 22.11.2017 10:54



Deformation komplett inkl. Einfluss Klemmprofil und Verankerung

I: Easy Glass Prime Fascia VSG20-2 q2.4 e200
 Vergleichsspannung
 Typ: Vergleichsspannung (von Mises)
 Einheit: MPa
 Zeit: 1
 02.12.2018 12:07



Vergleichsspannungen im Klemmprofil

7.3.2 Zusammenfassung System Easy Glass Prime Fascia 1.6kN/m'

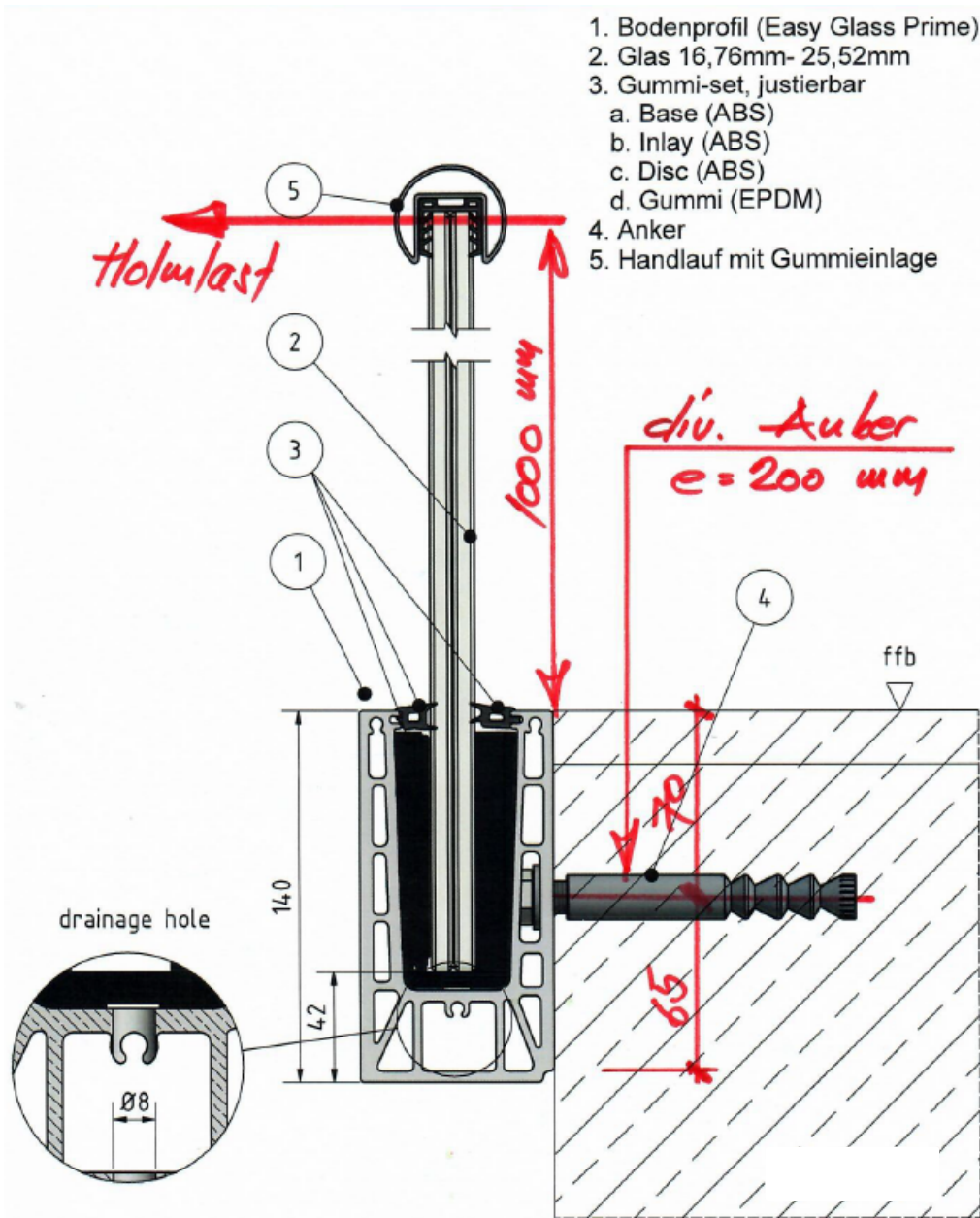
Max. Hauptzugspannungen auf Bemessungsniveau in N/mm ²						
System Fascia	Bemessungslast 2.4kN/m'		Bemessungslast 2.4kN/m'		Bemessungslast 2.4kN/m'	
	Geländerhöhe 1000mm		Geländerhöhe 1100mm		Geländerhöhe 1200mm	
Glasaufbau	Glas innen	Glas aussen	Glas innen	Glas aussen	Glas innen	Glas aussen
16-2/PVB	124.3	105.4	136.7	115.9	150.1	127.4
16-2/SGP	86.0	64.1	94.6	70.5	104.0	77.5
20-2/PVB	84.4	63.6	92.8	70.0	102.1	76.8
20-2/SGP	56.9	45.1	62.6	49.6	68.7	54.6
24-2/PVB	62.1	41.4	68.3	45.5	75.1	50.0
24-2/SGP	40.3	33.5	44.3	36.9	48.6	40.5

Zulässige Glasaufbauten						
System Fascia	1.6kN/m'		1.6kN/m'		1.6kN/m'	
	Geländerhöhe 1000mm		Geländerhöhe 1100mm		Geländerhöhe 1200mm	
Glasaufbau	Glasqualität	Nachweis	Glasqualität	Nachweis	Glasqualität	Nachweis
16-2/PVB	-	-	-	-	-	-
16-2/SGP	ESGH	OK	-	-	-	-
20-2/PVB	ESGH	OK	-	-	-	-
20-2/SGP	ESGH	OK	ESGH	OK	ESGH	OK
24-2/PVB	ESGH	OK	ESGH	OK	ESGH	OK
24-2/SGP	TVG	OK	TVG	OK	TVG	OK

- Klemmprofil mit Ankerraster 200mm i.O.
Spannungsspitzen lokal begrenzt und unkritisch
- Deformationen siehe FEM-Analysen
- Die zulässigen Winddrücke für die Lastkombination Leiteinwirkung Wind und Begleiteinwirkung Holmlast können wie folgt festgelegt werden :
 - Glastype oder Verankerung nicht relevant
 - $\gamma_G=1.5$, $\Psi_2 = 0.3$
 - $c_{f1} = 1.5$
 - Geländerhöhe 1.00m => Staudruck $q_p = 1.71\text{kN/m}^2$
 - Geländerhöhe 1.10m => Staudruck $q_p = 1.55\text{kN/m}^2$
 - Geländerhöhe 1.20m => Staudruck $q_p = 1.42\text{kN/m}^2$

8. Berechnungen für Easy Glass Prime Fascia Holmlast 3.0kN/m'

8.1 Analyse mit Holmlast 3.0kN/m' und Ankerabstand 200mm



- Die Betonanker sind im Raster von 200mm platziert
- Die ABS-Klotzung ist im Raster von 250mm platziert
- Die ABS-Klötze liegen immer genau gegenüber

Ankerkräfte auf Gebrauchsniveau in kN						
Ankerdistanz	Glashöhe 1000mm		Glashöhe 1100mm		Glashöhe 1200mm	
	Zugkraft	Querkraft	Zugkraft	Querkraft	Zugkraft	Querkraft
e = 200mm	10.5	0.60	11.4	0.60	12.3	0.60

8.2 Verankerungen

Ankerauswahl zu Produkt BetonSchraube BSZ-SU 12x130 ZL, Stahl, verzinkt						
	Glashöhe 1000mm		Glashöhe 1100mm		Glashöhe 1200mm	
Ankerdistanz	Setztiefe	Nachweis	Setztiefe	Nachweis	Setztiefe	Nachweis
e = 200mm	-	-	-	-	-	-

Beton C20/25 gerissen, Querkraft hat keinen relevanten Einfluss

Ankerauswahl zu Produkt Verbundanker QVMU-A 12x175, QS-276, Stahl, verzinkt						
	Glashöhe 1000mm		Glashöhe 1100mm		Glashöhe 1200mm	
Ankerdistanz	Setztiefe	Nachweis	Setztiefe	Nachweis	Setztiefe	Nachweis
e = 200mm	180mm	OK	200mm	OK	220mm	OK

Beton C20/25 gerissen, Querkraft hat keinen relevanten Einfluss

Ankerauswahl zu Produkt Verbundanker QVMU-A 12x175, QS-277, Stahl rostfrei 316						
	Glashöhe 1000mm		Glashöhe 1100mm		Glashöhe 1200mm	
Ankerdistanz	Setztiefe	Nachweis	Setztiefe	Nachweis	Setztiefe	Nachweis
e = 200mm	180mm	OK	200mm	OK	220mm	OK

Beton C20/25 gerissen, Querkraft hat keinen relevanten Einfluss

Ankerauswahl zu Produkt EdelstahlSchraube M12 A2-70						
	Glashöhe 1000mm		Glashöhe 1100mm		Glashöhe 1200mm	
Ankerdistanz	Länge	Nachweis	Länge	Nachweis	Länge	Nachweis
e = 200mm	Var.	OK	Var.	OK	Var.	OK

Baustahl S235 t ≥ 6mm, Querkraft hat keinen relevanten Einfluss

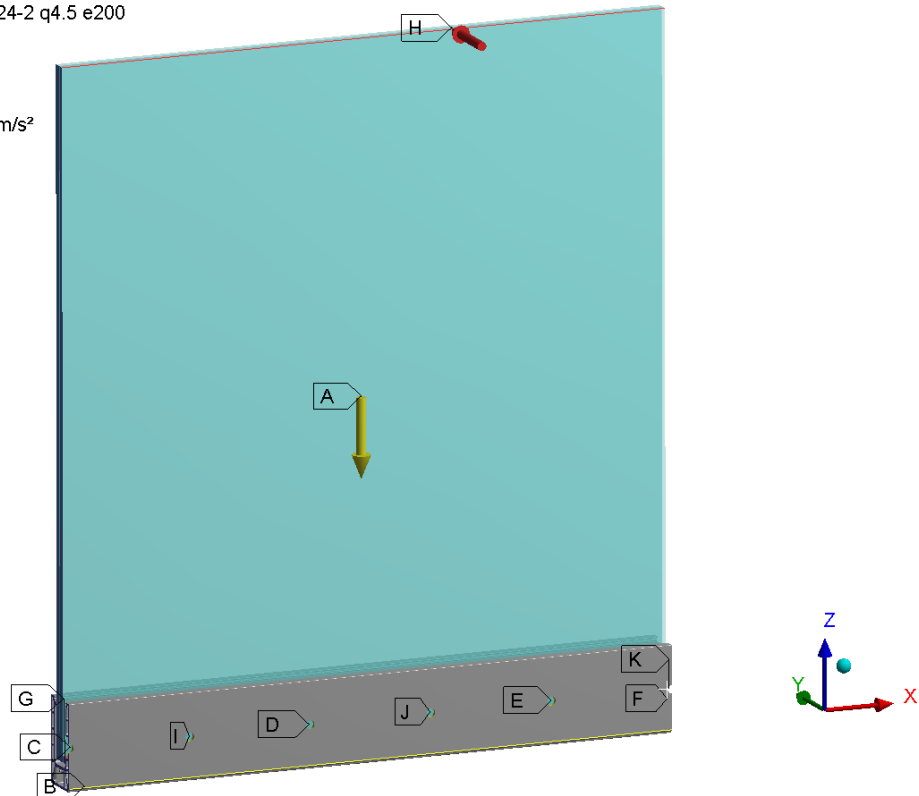
8.3 Verbundsicherheitsgläser

Die Glastypen werden alle mit 3D-FEM in Kombination mit dem Klemmprofil berechnet. Dadurch sind auch die Einflüsse der Spannungskonzentrationen durch Dübelabstand und Klemmhalter (ABS-Profile) berücksichtigt. In der Folge wird nur ein Typ zur Illustration dargestellt. Die kompletten Ergebnisse sind jeweils in den Tabellen kompakt aufgelistet.

8.3.1 VSG24-2/SGP

L: Easy Glass Prime Fascia VSG24-2 q4.5 e200
 Statisch-mechanisch
 Zeit: 1. s
 02.12.2018 12:18

- A Erdanziehungskraft: 9806.6 mm/s²
- B Verschiebung
- C Externe Verschiebung
- D Externe Verschiebung 2
- E Externe Verschiebung 3
- F Reibungsfreie Lagerung
- G Reibungsfreie Lagerung 2
- H Liniendruck: 4.5 N/mm
- I Externe Verschiebung 4
- J Externe Verschiebung 5
- K Externe Verschiebung 6



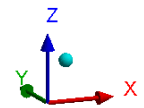
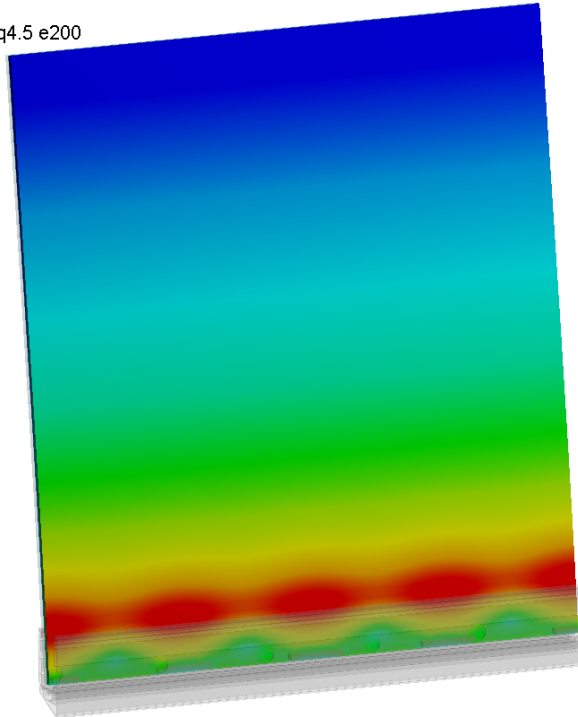
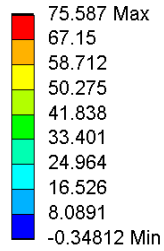
Volumenmodell, bestehend aus :

- Klemmprofil Aluminium L=1000mm
- ABS-Profile im Abstand von 250mm
- EPDM-Profil im Druckbereich L=1000mm
- VSG-Einheit 24-2, SGP-Schicht E-Modul 12.0N/mm²

Randbedingungen, bestehend aus :

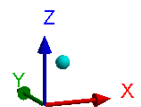
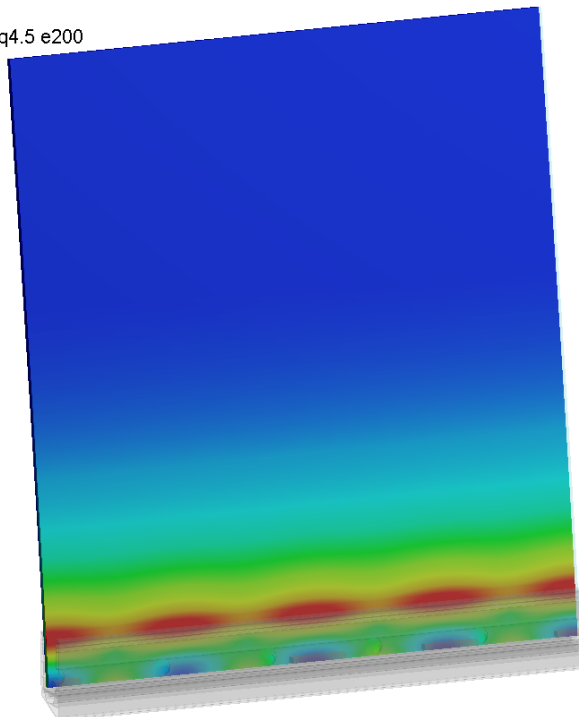
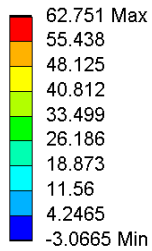
- Klemmprofil im Abstand von 200mm einspannungsfrei fixiert
- Seitenflächen reibungsfrei zur Simulation der Durchlaufwirkung
- Lastkombination L1/L2 Eigenlast + Holmlast

L: Easy Glass Prime Fascia VSG24-2 q4.5 e200
 Maximale Hauptspannung
 Typ: Maximale Hauptspannung
 Einheit: MPa
 Zeit: 1
 22.11.2017 11:37



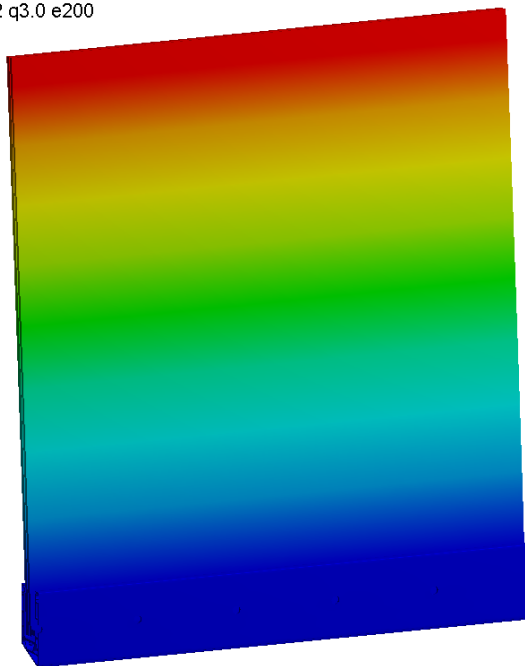
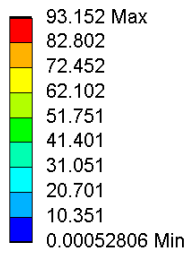
Hauptzugspannung in der inneren Glasschicht

L: Easy Glass Prime Fascia VSG24-2 q4.5 e200
 Maximale Hauptspannung 2
 Typ: Maximale Hauptspannung
 Einheit: MPa
 Zeit: 1
 22.11.2017 11:37



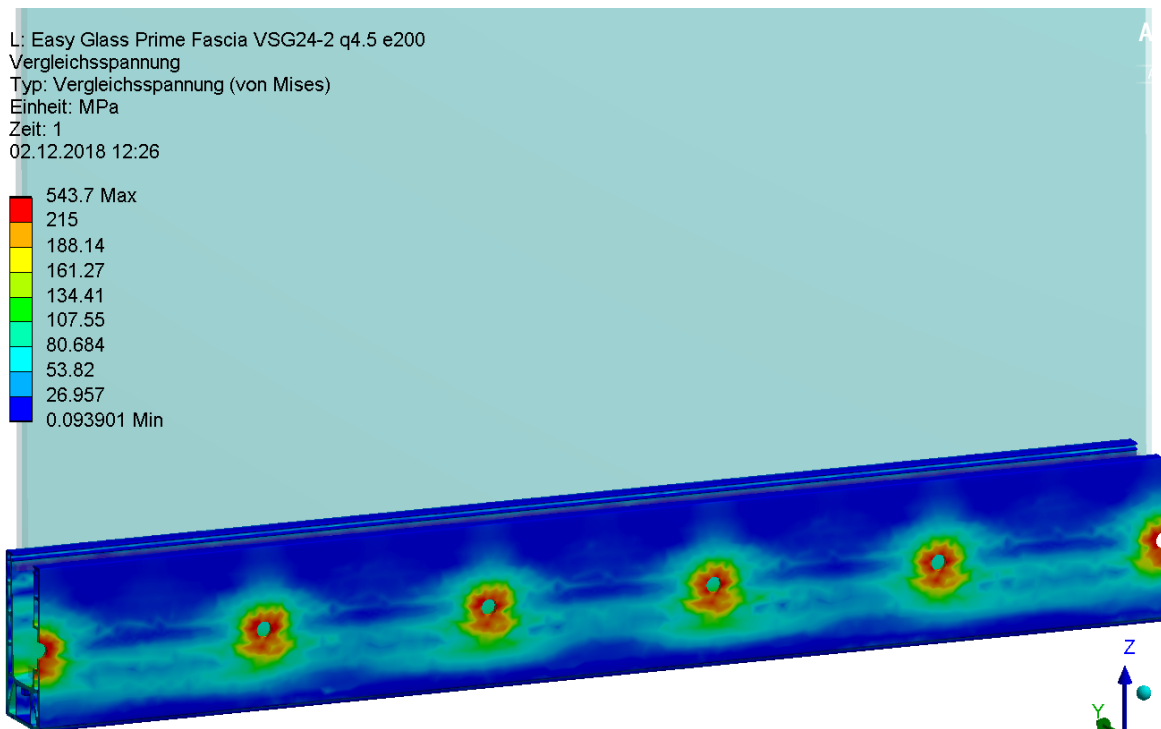
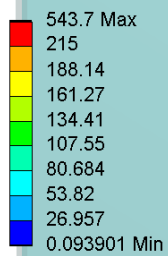
Hauptzugspannung in der äusseren Glasschicht

K: Easy Glass Prime Fascia VSG24-2 q3.0 e200
 Gesamtverformung 3
 Typ: Gesamtverformung
 Einheit: mm
 Zeit: 1
 22.11.2017 11:36



Deformation komplett inkl. Einfluss Klemmprofil und Verankerung

L: Easy Glass Prime Fascia VSG24-2 q4.5 e200
 Vergleichsspannung
 Typ: Vergleichsspannung (von Mises)
 Einheit: MPa
 Zeit: 1
 02.12.2018 12:26



Vergleichsspannungen im Klemmprofil

8.3.2 Zusammenfassung System Easy Glass Prime Fascia 3.0kN/m'

Max. Hauptzugspannungen auf Bemessungsniveau in N/mm ²						
System Fascia	Bemessungslast 4.5kN/m'		Bemessungslast 4.5kN/m'		Bemessungslast 4.5kN/m'	
	Geländerhöhe 1000mm		Geländerhöhe 1100mm		Geländerhöhe 1200mm	
Glasaufbau	Glas innen	Glas aussen	Glas innen	Glas aussen	Glas innen	Glas aussen
24-2/PVB	116.4	77.5	128.0	85.3	140.5	93.6
24-2/SGP	75.6	62.8	83.2	69.1	91.3	75.8

Zulässige Glasaufbauten						
System Fascia	3.0kN/m'		3.0kN/m'		3.0kN/m'	
	Geländerhöhe 1000mm		Geländerhöhe 1100mm		Geländerhöhe 1200mm	
Glasaufbau	Glasqualität	Nachweis	Glasqualität	Nachweis	Glasqualität	Nachweis
24-2/PVB	-	-	-	-	-	-
24-2/SGP	ESGH	OK	ESGH	OK	ESGH	OK

- Klemmprofil mit Ankerraster 200mm i.O.
Spannungsspitzen relativ ausgeprägt und kritisch
Empfehlung: höhere Legierungsqualität wählen
- Die zulässigen Winddrücke für die Lastkombination Leiteinwirkung Wind und Begleiteinwirkung Holmlast können wie folgt festgelegt werden :
 - Glastyp oder Verankerung nicht relevant
 - $\gamma_G=1.5$, $\psi_2 = 0.3$
 - $c_{f1} = 1.5$
 - Geländerhöhe 1.00m => Staudruck $q_p = 3.20\text{kN/m}^2$
 - Geländerhöhe 1.10m => Staudruck $q_p = 2.91\text{kN/m}^2$
 - Geländerhöhe 1.20m => Staudruck $q_p = 2.67\text{kN/m}^2$