



EASY ALU

LE GARDE-CORPS EN ALUMINIUM DE QUALITÉ

TRAVAILLEZ DE FAÇON OPTIMALE :
COMMANDEZ DES MODULES PRÊTS À
INSTALLER



EASY ALU

INSTALLATION ULTRA RAPIDE,
ERGONOMIE TOTALE

QUALITÉ SUPÉRIEURE – PRIX AVANTAGEUX – HAUT DEGRÉ DE PERSONNALISATION – MODULES COMPLETS



Easy Alu vous offre tous les avantages d'un garde-corps en aluminium robuste et esthétique avec la qualité Q-railing. Son design épuré à la fois moderne et élégant dispose néanmoins d'une résistance plus que suffisante pour créer des garde-corps sécurisés sur des passerelles, des balcons et sur les étages supérieurs.

En quoi ce système se démarque-t-il des autres ?

Grâce à son prix attrayant, son haut degré de personnalisation, ses options de préfabrication et la possibilité de préassembler les composants pour créer des sections entières de garde-corps dans votre atelier.

Ou encore, parce qu'il vous permet de travailler encore plus vite : commandez des modules prêts à installer fabriqués sur mesure selon vos spécifications. Arrimez-les au sol... C'est terminé !

Easy Alu

MODULES PRÊTS À INSTALLER

Envie de travailler de façon optimale ? Commandez des modules Easy Alu faits sur mesure et préassemblés. Vous n'aurez ainsi plus qu'à les arrimer au sol et à les relier avec la main-courante correspondante.

COMPOSANTS INDIVIDUELS

Vous préférez assembler les modules Easy Alu vous-même dans votre atelier ? Commandez des composants individuels standards disponibles directement dans notre stock. Ou bien gagnez du temps et demandez-nous de découper, de percer et de thermolaquer les composants pour vous. Vous recevrez ainsi des pièces parfaitement conformes à vos spécifications.

- Conçu pour :** Utilisation légère, intérieur et extérieur
- Convient pour :** Montage au sol et latéral
- Applications :** Garde-corps installés à l'horizontale
- Matériau :** Aluminium
- Finition matériau :** Brossé anodisé, brut de laminage ou thermolaqué
- Remplissage :** Tout en verre ou verre avec rail supplémentaire
- Épaisseur du verre :** 8 à 10,76 mm

Easy Alu	UK	DE	NL	IT	CH	ES	FR
Max. charge linéaire (kN/m)	0,74	0,5	0,5	>2,0	0,8	3,0	1,0

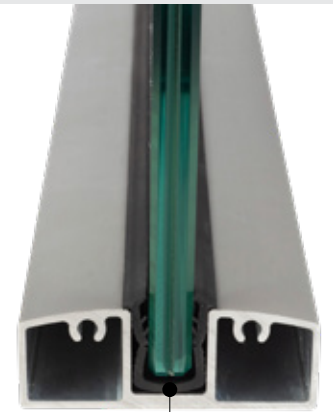
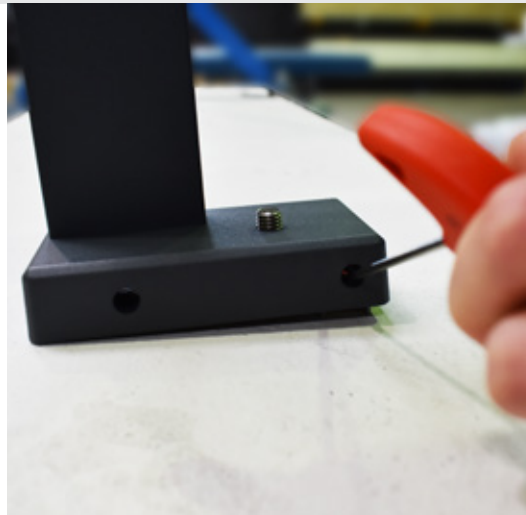
Merci de prendre en considération les spécifications de chaque certificat telles qu'épaisseur du verre, fixation. Pour plus d'informations, rendez-vous sur notre site internet, www.q-railing.com/certificat

SÉCURITÉ ÉPROUVÉE



ALIGNEMENT FACILE

Easy Alu s'installe facilement sur les sols inégaux. Chacune des embases de sol est fournie avec un bloc de nivellement permettant de se passer des cales. Insérez-le sous l'embase pour ajuster facilement l'alignement de chacun des modules.



THERMOLAQUAGE RAL

Commandez des composants en aluminium avec une finition brossée anodisée, brute de laminage ou thermolaquée. Le thermolaquage gris anthracite RAL 7016 est proposé par défaut, mais vous pouvez commander n'importe quelle autre couleur RAL.

CAOUTCHOUC GLASS WING

Aucun caoutchouc pour verre n'égalé le caoutchouc Glass Wing. Il est facile à positionner dans le profil de verre où il reste ouvert. Il vous permet d'insérer le verre rapidement et pratiquement sans appuyer. Le caoutchouc enserre fermement le verre une fois celui-ci en place.



option

1

MODULES PRETS A INSTALLER

PLUS FACILES ET PLUS RAPIDES

Q-RAILING :

- Effectue tous les travaux de coupe et de perçage nécessaires
- Vous fournit exactement la finition que vous souhaitez (brossé anodisé, brut de laminage ou thermolaqué dans toutes les couleurs RAL)
- Préassemble tous les éléments
- Vous envoie les modules achevés parfaitement conformes à vos spécifications

VOUS :

- Positionnez les modules sur le chantier
- Arrimez les modules au sol
- Clipsez la main-courante sur le dessus



**DEMANDEZ
VOTRE DEVIS :**
071 945 70 30
SALES@Q-RAILING.CH

DÉTAILS DE COMMANDE : PAGE 6

2

COMPOSANTS INDIVIDUELS PREFABRIQUES

Q-RAILING :

- Effectue tous les travaux de coupe et de perçage nécessaires
- Se charge au besoin du thermolaquage
- Vous envoie les composants parfaitement conformes à vos spécifications

VOUS :

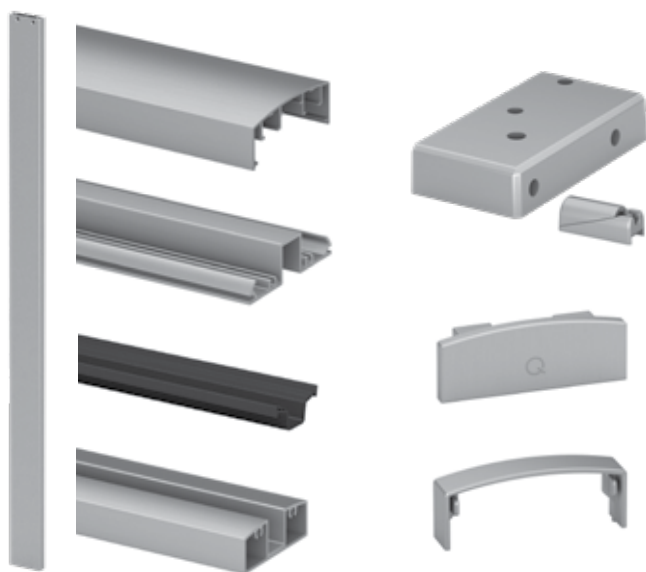
- Préassemblez les modules à partir des composants
- Positionnez les modules sur le chantier
- Arrimez les modules au sol
- Clipsez la main-courante sur le dessus

DÉTAILS DE COMMANDE : PAGE 8



3

COMPOSANTS INDIVIDUELS STANDARDS

**Q-RAILING :**

- Vous envoie les composants standards

VOUS :

- Vous chargez de la coupe, du perçage et, au besoin, du thermolaquage
- Préassemblez les modules à partir des composants
- Positionnez les modules sur le chantier
- Arrimez les modules au sol
- Clipsez la main-courante sur le dessus

DÉTAILS DE COMMANDE : PAGE 10





MODULES PRETS A INSTALLER

PROFITEZ D'UNE ERGONOMIE OPTIMALE EN COMMANDANT DES MODULES EASY ALU COMPLETS.

Indiquez les informations concernant votre projet et envoyez-les-nous par e-mail à l'adresse :

sales@q-railing.ch. Nous vous ferons alors parvenir un devis pour l'ensemble du garde-corps. Nous commencerons la préfabrication après avoir reçu votre approbation. Nous découperons, percerons, thermolaquerons et préassemblerons tous les éléments selon vos spécifications et vous fournirons des modules prêts à installer ainsi que les mains-courantes correspondantes.

Ce qu'il vous reste à faire :

Arrimer au sol du site d'installation les modules préassemblés et fixer une main-courante qui les reliera.
Rien de plus !

À quel type de projet est destiné ce garde-corps ?*

- Usage privé/résidentiel
 Usage commercial/public

Sur quelle surface doit s'effectuer l'installation ?

- Béton
 Autre :

Référence du projet :

.....

Hauteur de garde-corps requise (par rapport au niveau du sol fini) :

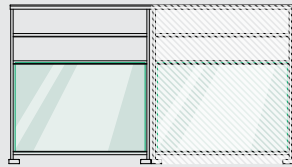
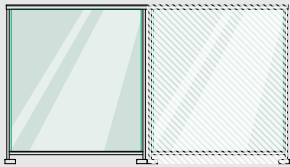
.....

*N'oubliez pas de prendre en compte toutes les directives et restrictions stipulées par les codes de la construction en vigueur dans votre pays et/ou région.

De quel type de fixation et de quel remplissage avez-vous besoin ?

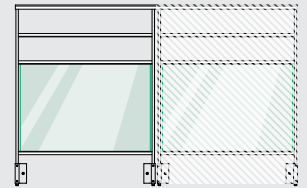
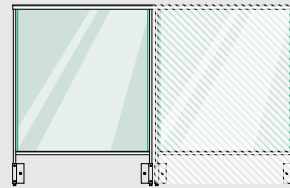
Montage au sol

- Tout en verre Verre avec rail supplémentaire



Montage latéral

- Tout en verre Verre avec rail supplémentaire



De quel type de finition matériau avez-vous besoin ?

Finitions standards :

- Aluminium brossé anodisé
 Thermolaquage (RAL 7016 gris anthracite, texturé)

Options personnalisées :

- Thermolaquage avec couleur RAL personnalisée**:

.....

Finition de surface

- Polie
 Structurée***

Niveau de brillance

- Élevé
 Mat

- Thermolaquage spécifique au projet (code fournisseur) :

.....

** Uniquement à partir du nuancier RAL K7 standard

*** Uniquement dans les couleurs sélectionnées et en mat



Client

Nom

Société

N°, rue.

Code postal, ville

Téléphone & Fax

E-mail

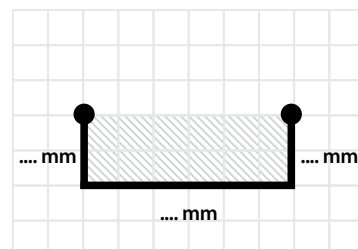
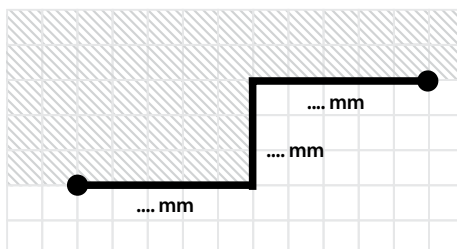
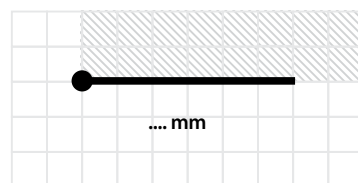
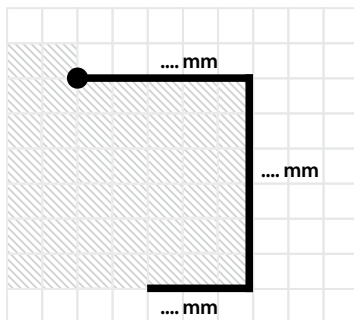
N° Client

Numéro de révision* *(à remplir par Q-railing)

VOTRE PROJET

- 1** Donnez-nous les dimensions au sol du balcon sur lequel vous souhaitez effectuer l'installation.
- 2** Dessinez le garde-corps dont vous avez besoin en vue de dessus (inutile de préciser les dimensions du garde-corps : nous les calculerons à partir des dimensions au sol).
- 3** Marquez chacun des points auxquels le garde-corps doit être relié au mur à l'aide d'un gros point (comme dans les exemples).

EXEMPLES >





DEMANDEZ UN DEVIS - OPTION 2

COMPOSANTS INDIVIDUELS PRÉFABRIQUÉS

RECEVEZ DES COMPOSANTS EASY ALU DÉCOUPÉS, PERCÉS ET/OU THERMOLAQUÉS PARFAITEMENT CONFORMES À VOS SPÉCIFICATIONS.

Indiquez les informations concernant votre projet et envoyez-les-nous par e-mail à l'adresse :

sales@q-railing.ch. Nous en déduirons précisément les produits dont vous avez besoin ainsi que leur quantité, leur découpe et leur perçage. Vous n'avez ainsi pas besoin de nous fournir de dimensions ni de mesures. Nous vous ferons ensuite parvenir un devis pour tous les composants préfabriqués. Nous commencerons la préfabrication après avoir reçu votre approbation. Nous découperons, percerons et/ou thermolaquerons toutes les pièces conformément à vos spécifications et vous fournirons des composants préfabriqués.

Ce qu'il vous reste à faire :

Assembler les modules Easy Alu prêts à installer à partir des composants et les transporter sur le chantier. Une fois sur place, vous arrimerez les modules au sol et les relierez avec une main-courante. Rien de plus !

À quel type de projet est destiné ce garde-corps ?*

- Usage privé/résidentiel
- Usage commercial/public

Sur quelle surface doit s'effectuer l'installation ?

- Béton
- Autre :

Référence du projet :

.....

Hauteur de garde-corps requise (par rapport au niveau du sol fini) :

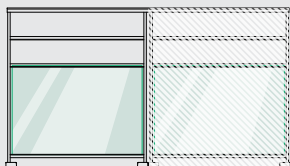
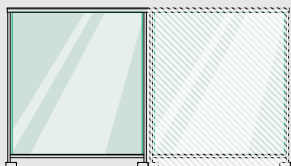
.....

*N'oubliez pas de prendre en compte toutes les directives et restrictions stipulées par les codes de la construction en vigueur dans votre pays et/ou région.

De quel type de fixation et de quel remplissage avez-vous besoin ?

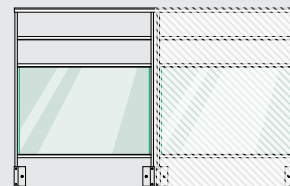
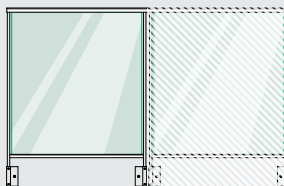
Montage au sol

- Tout en verre
- Verre avec rail supplémentaire



Montage latéral

- Tout en verre
- Verre avec rail supplémentaire



De quel type de finition matériau avez-vous besoin ?

Finitions standards :

- Aluminium brossé anodisé
- Thermolaquage (RAL 7016 gris anthracite, texturé)
- Aluminium brut de laminage

Options personnalisées :

- Thermolaquage avec couleur RAL personnalisée** :
.....

Finition de surface

- Polie
- Structurée***
- Thermolaquage spécifique au projet (code fournisseur) :
.....

** Uniquement à partir du nuancier RAL K7 standard
 *** Uniquement dans les couleurs sélectionnées et en mat
 **** Vous n'avez pas besoin de nous fournir des informations sur le verre. Nous déterminerons le type de verre en fonction des autres informations concernant votre projet.

Souhaitez-vous que nous vous fournissions également le verre ?

- Oui****
- Non



Client

Nom

Société

N°, rue.

Code postal, ville

Téléphone & Fax

E-mail

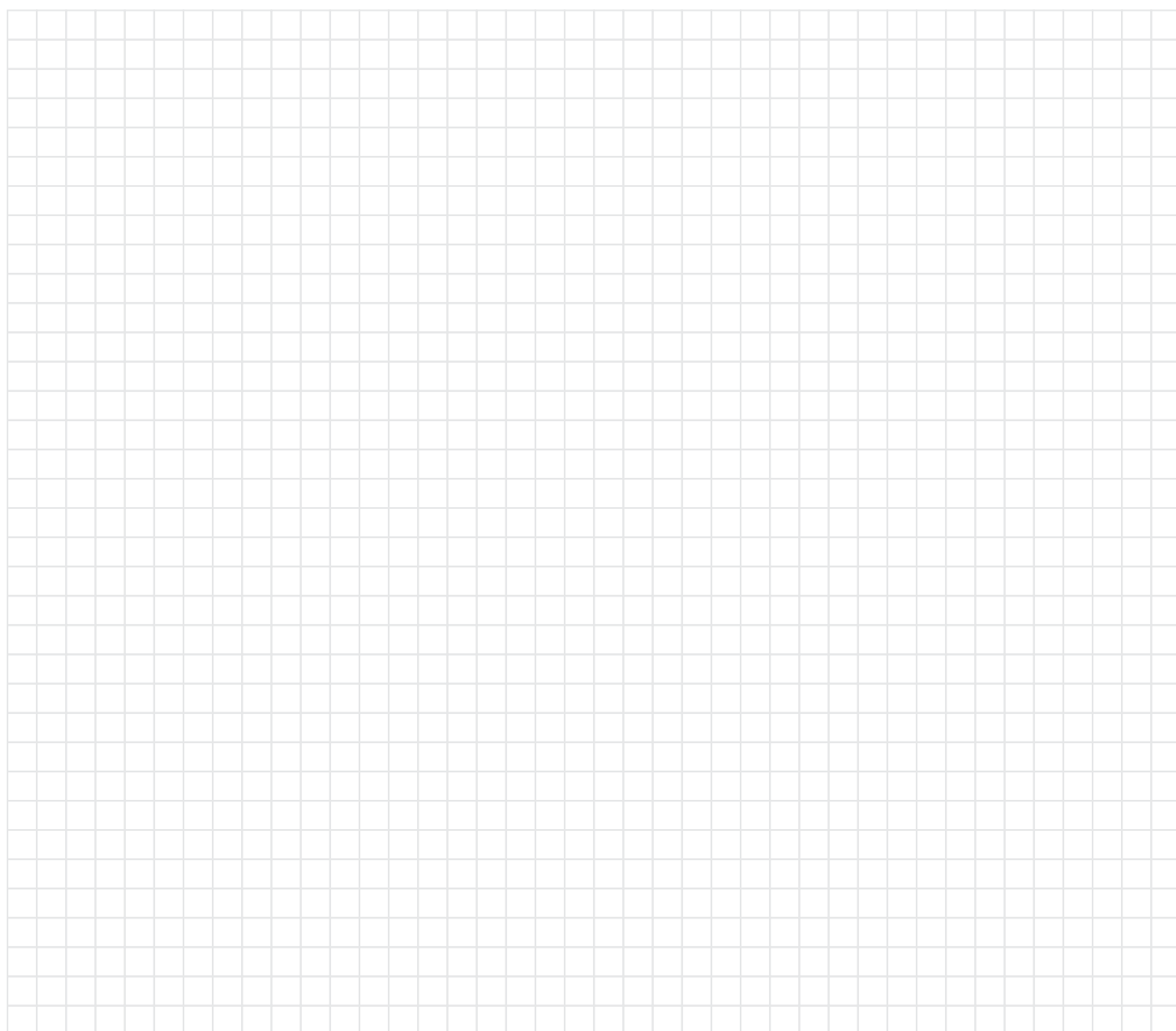
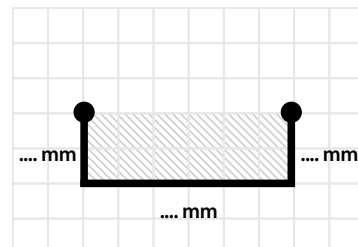
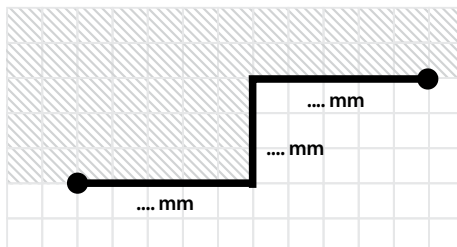
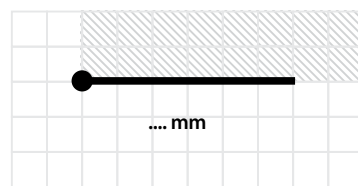
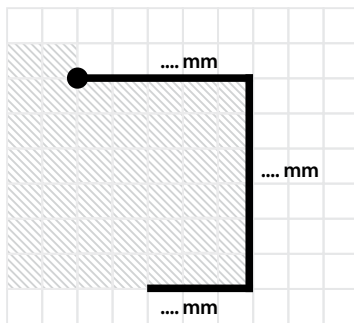
N° Client

Numéro de révision* *(à remplir par Q-railing)

VOTRE PROJET

- 1** Donnez-nous les dimensions au sol du balcon sur lequel vous souhaitez effectuer l'installation.
- 2** Dessinez le garde-corps dont vous avez besoin en vue de dessus (inutile de préciser les dimensions du garde-corps : nous les calculerons à partir des dimensions au sol).
- 3** Marquez chacun des points auxquels le garde-corps doit être relié au mur à l'aide d'un gros point (comme dans les exemples).

EXEMPLES >





DEMANDEZ UN DEVIS - OPTION 3

COMPOSANTS INDIVUELS STANDARDS

Commandez des composants Easy Alu dans des tailles et avec des finitions standards tous disponibles directement dans notre stock. Préfabriquez les composants et préassemblez les modules du garde-corps vous-même.

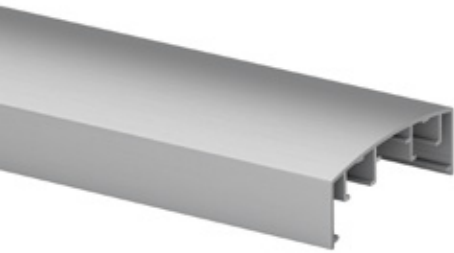
Envie de travailler plus vite ?

Optez pour nos modules prêts à installer (page 6) et commandez des composants préfabriqués (page 8).

MONTAGE
FACILE



DES
MATÉRIAUX
DE CHOIX

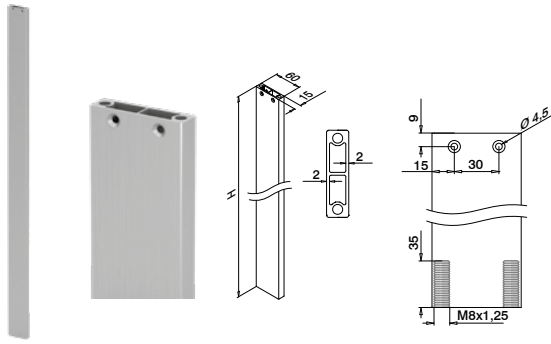


FINITION DE
QUALITÉ



LIVRAISON
RAPIDE

EASY ALU - Poteaux, fixation sol

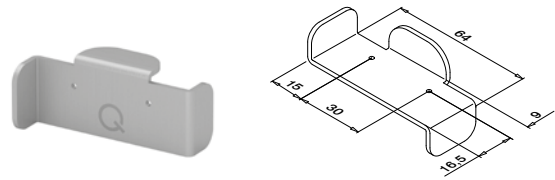


MOD 0560

Aluminium	Brossé			
OUTDOOR	H			
16.0560.087.18	865 mm	QS-30		1
16.0560.097.18	965 mm	QS-30		1
16.0560.107.18	1065 mm	QS-30		1
16.0560.117.18	1165 mm	QS-30		1
Aluminium	Thermolaqué RAL 7016			
OUTDOOR	H			
16.0560.087.33	865 mm	QS-30		1
16.0560.097.33	965 mm	QS-30		1
16.0560.107.33	1065 mm	QS-30		1
16.0560.117.33	1165 mm	QS-30		1
Aluminium	Thermolaquage RAL au choix			
OUTDOOR	H			
16.0560.087.XX	865 mm	QS-30		1
16.0560.097.XX	965 mm	QS-30		1
16.0560.107.XX	1065 mm	QS-30		1
16.0560.117.XX	1165 mm	QS-30		1
Aluminium	Brut			
INDOOR	H			
16.0560.087.00	865 mm	QS-30		1
16.0560.097.00	965 mm	QS-30		1
16.0560.107.00	1065 mm	QS-30		1
16.0560.117.00	1165 mm	QS-30		1



EASY ALU - Gabarit de perçage



MOD 0770

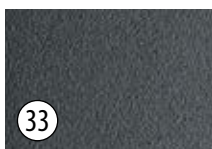
Accessoires	Q	
19.0770.000.00	Q-85	1

NEW

Q-INFO MOD 0560



18
Broissé, anodisé,
25 µm



33
Thermolaqué,
gris anthracite RAL 7016,
texture

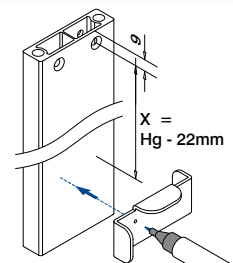


00
Brut



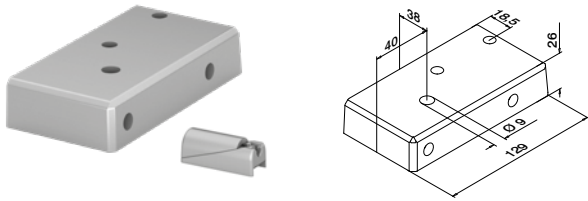
XX
Couleur RAL au choix

Q-INFO MOD 0770

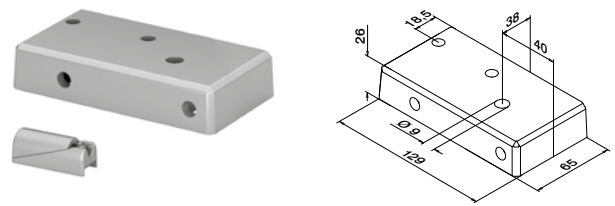


EASY ALU - Embase de sol

Gauche
Inclus bloc de réglage



Droite
Inclus bloc de réglage



MOD 9026

Aluminium	Brossé		
OUTDOOR			
16.9026.060.18		QS-271	1
Aluminium	Thermolaqué RAL 7016		
OUTDOOR			
16.9026.060.33		QS-271	1
Aluminium	Thermolaquage RAL au choix		
OUTDOOR			
16.9026.060.XX		QS-271	1
Aluminium	Brut		
INDOOR			
16.9026.060.00		QS-270	1

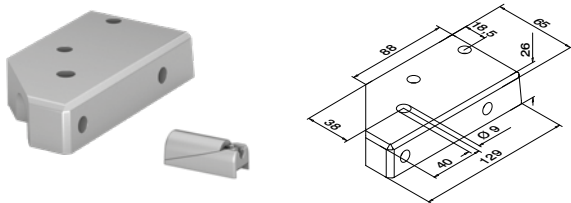


MOD 9027

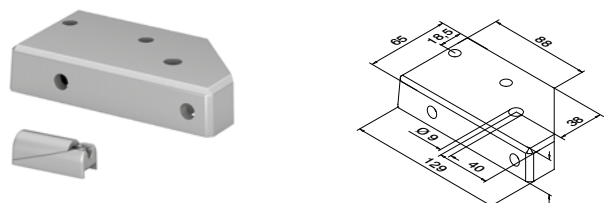
Aluminium	Brossé		
OUTDOOR			
16.9027.060.18		QS-271	1
Aluminium	Thermolaqué RAL 7016		
OUTDOOR			
16.9027.060.33		QS-271	1
Aluminium	Thermolaquage RAL au choix		
OUTDOOR			
16.9027.060.XX		QS-271	1
Aluminium	Brut		
INDOOR			
16.9027.060.00		QS-270	1



Angle sortant
Gauche
Inclus bloc de réglage



Angle sortant
Droite
Inclus bloc de réglage



MOD 9026

Aluminium	Brossé		
OUTDOOR			
16.9026.960.18		QS-271	1
Aluminium	Thermolaqué RAL 7016		
OUTDOOR			
16.9026.960.33		QS-271	1
Aluminium	Thermolaquage RAL au choix		
OUTDOOR			
16.9026.960.XX		QS-271	1
Aluminium	Brut		
INDOOR			
16.9026.960.00		QS-270	1



MOD 9027

Aluminium	Brossé		
OUTDOOR			
16.9027.960.18		QS-271	1
Aluminium	Thermolaqué RAL 7016		
OUTDOOR			
16.9027.960.33		QS-271	1
Aluminium	Thermolaquage RAL au choix		
OUTDOOR			
16.9027.960.XX		QS-271	1
Aluminium	Brut		
INDOOR			
16.9027.960.00		QS-270	1



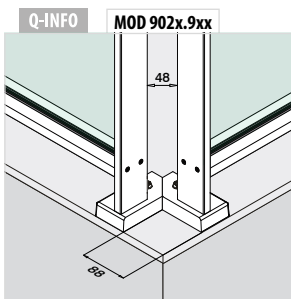
Accessoires

EASY ALU - Bloc de réglage pour embase de sol

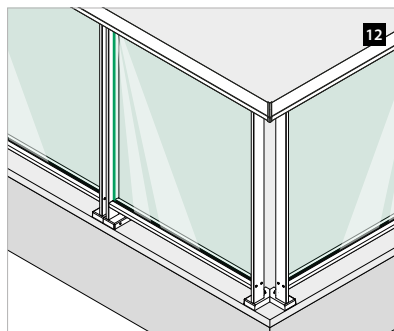
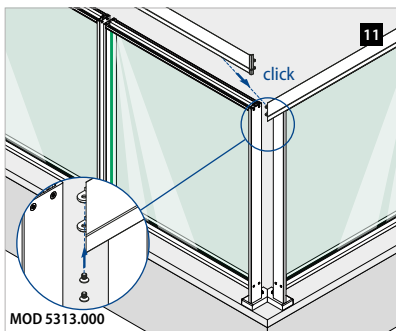
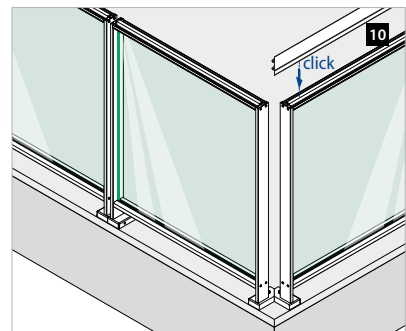
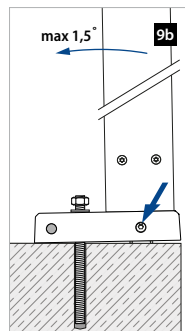
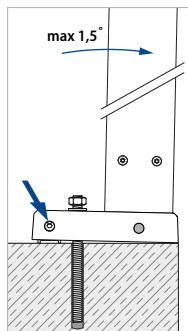
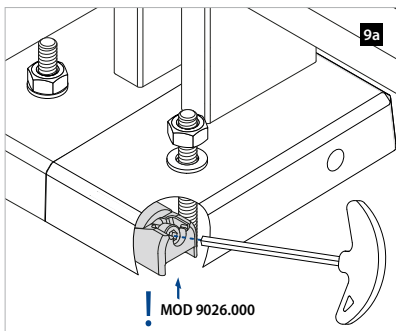
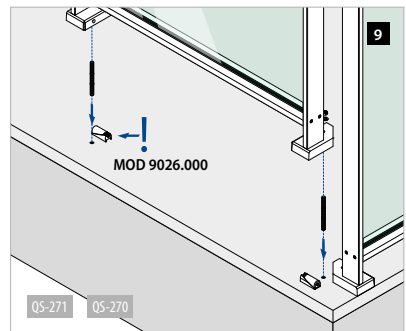
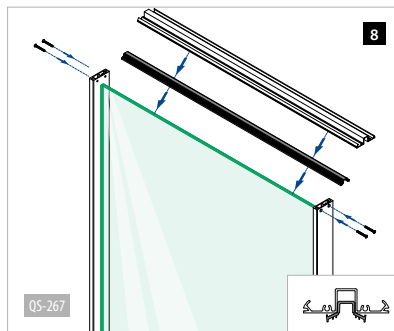
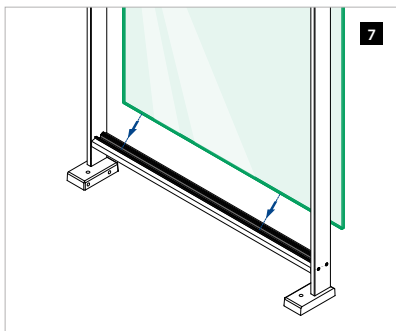
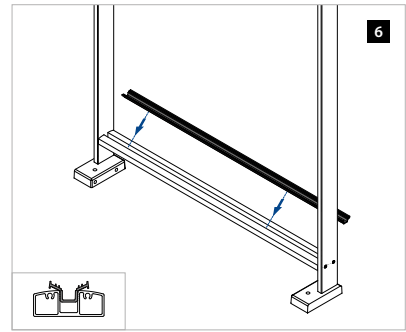
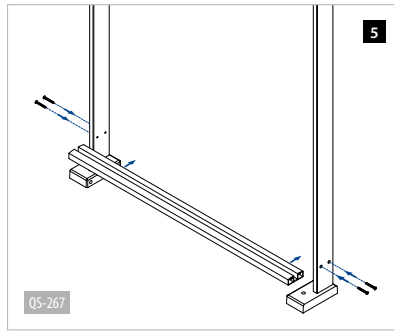
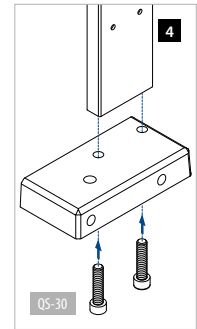
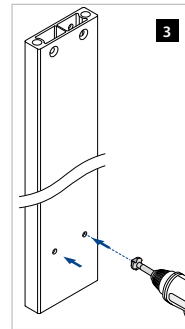
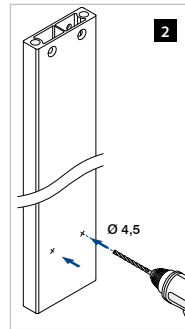
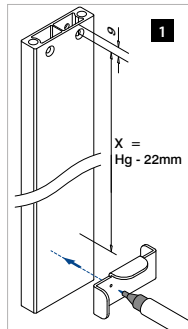
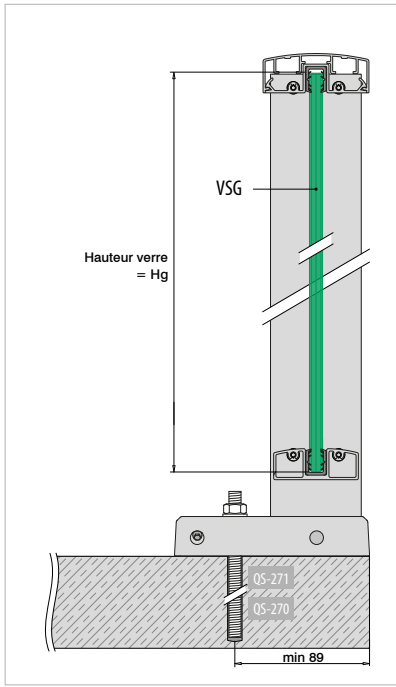


MOD 9026

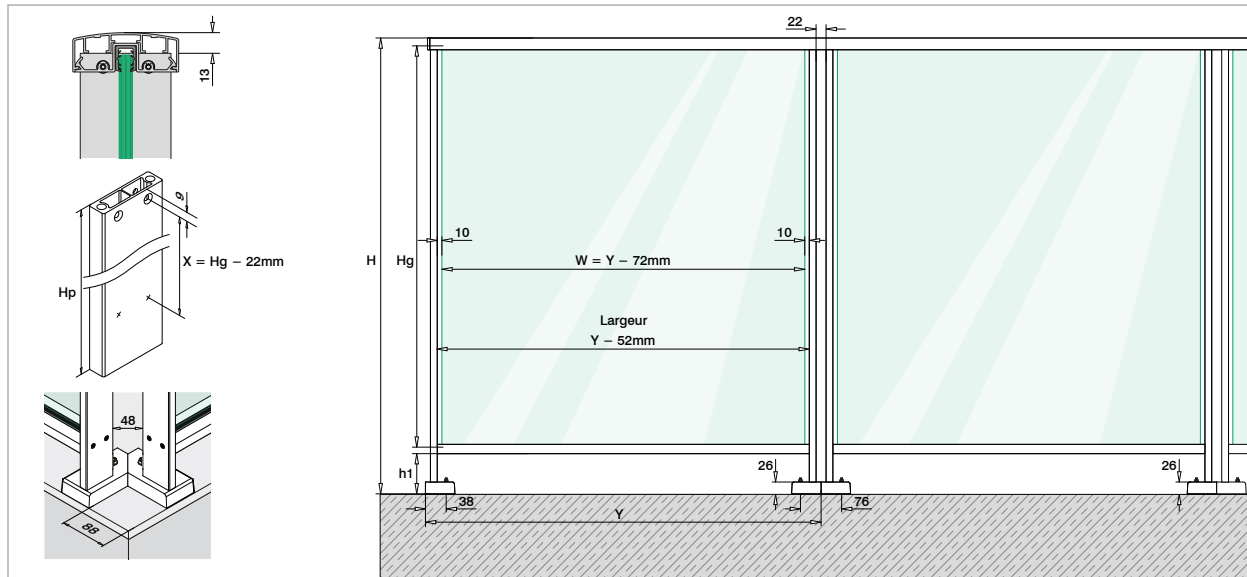
Aluminium	Brut	
OUTDOOR		
16.9026.000.00		2



Q-INFO



Q-INFO



Calcul poteau

Hauteur garde corps (H) – 35 mm = hauteur poteau (Hp)

Hauteur garde corps (H)	Hauteur poteau (Hp)
900 mm	865 mm
1000 mm	965 mm
1100 mm	1065 mm
1200 mm	1165 mm

Calcul verre

Largeur du verre (W) = $Y - 72\text{ mm}$

Hauteur verre (Hg) = hauteur garde corps (H) – $h_1 - 12\text{ mm}$

Distance perçage sous poteau (X)

$X = \text{hauteur du verre (Hg)} - 22\text{ mm}$

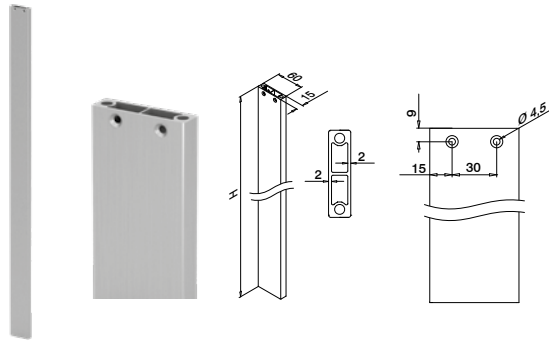
Profitez de la commande de votre garde-corps pour acheter vos remplissages en verre

VERRE SUR-MESURE

Nous proposons tous les types de verre avec des épaisseurs allant de 8 à 10,76 mm et comprenant du verre coloré et du verre avec différents types de films.

- Marqués CE
- Grande qualité
- Livraison rapide
- Prix compétitifs clairement indiqués
- Facile à commander

EASY ALU - Poteaux, montage latéral

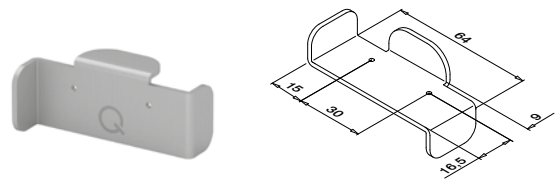


MOD 0560

Aluminium	Brossé		
OUTDOOR	H		
16.0560.104.18	1040 mm	1	
16.0560.114.18	1140 mm	1	
16.0560.124.18	1240 mm	1	
16.0560.134.18	1340 mm	1	
Aluminium	Thermolaqué RAL 7016		
OUTDOOR	H		
16.0560.104.33	1040 mm	1	
16.0560.114.33	1140 mm	1	
16.0560.124.33	1240 mm	1	
16.0560.134.33	1340 mm	1	
Aluminium	Thermolaquage RAL au choix		
OUTDOOR	H		
16.0560.104.XX	1040 mm	1	
16.0560.114.XX	1140 mm	1	
16.0560.124.XX	1240 mm	1	
16.0560.134.XX	1340 mm	1	
Aluminium	Brut		
INDOOR	H		
16.0560.104.00	1040 mm	1	
16.0560.114.00	1140 mm	1	
16.0560.124.00	1240 mm	1	
16.0560.134.00	1340 mm	1	



EASY ALU - Gabarit de perçage

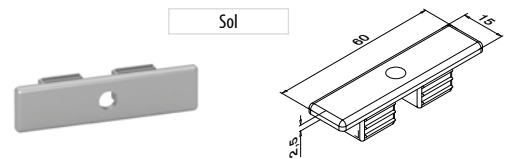


MOD 0770

Accessoires	Q	
19.0770.000.00	Q-85	1

NEW

EASY ALU - Embout pour poteaux, montage latéral



MOD 5732 - EASY HIT®

Plastique	Aluminium blanc RAL 9006	
OUTDOOR		2
24.5732.060.36		
Plastique	Gris anthracite RAL 7016	
OUTDOOR		2
24.5732.060.33		

NEW



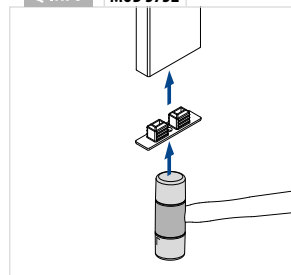
Q-INFO MOD 5732 Plastique



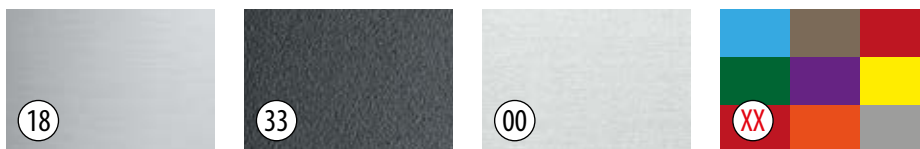
33 Gris anthracite RAL 7016, texture

36 Aluminium blanc RAL 9006

Q-INFO MOD 5732



Q-INFO MOD 0560 Aluminium



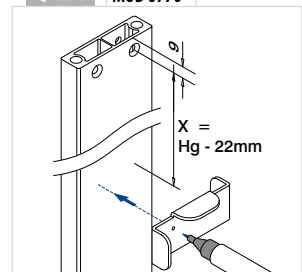
18 Brossé, anodisé, 25 µm

33 Thermolaqué, gris anthracite RAL 7016, texture

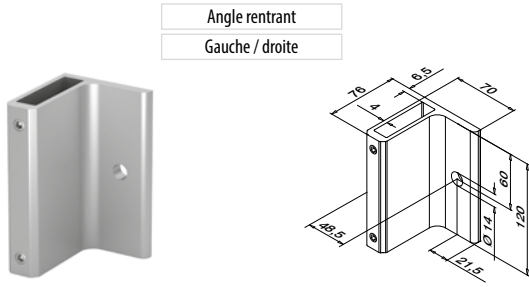
00 Brut

XX Couleur RAL au choix

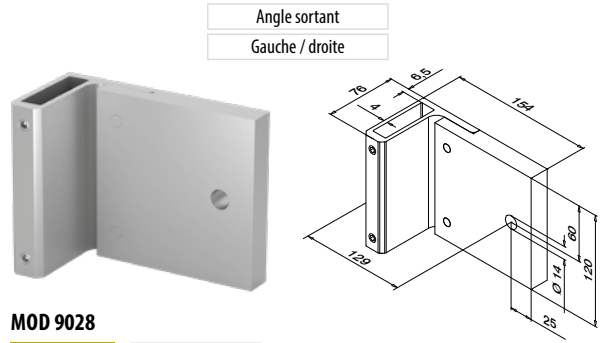
Q-INFO MOD 0770



EASY ALU - Support pour poteaux, montage latéral



Angle rentrant
Gauche / droite



Angle sortant
Gauche / droite

MOD 9028

Aluminium	Effet argenté mat	
OUTDOOR		
16.9028.060.08	QS-277	1
Aluminium	Thermolaqué RAL 7016	
OUTDOOR		
16.9028.060.33	QS-277	1
Aluminium	Thermolaqué RAL au choix	
OUTDOOR		
16.9028.060.XX	QS-277	1
Aluminium	Brut	
INDOOR		
16.9028.060.00	QS-276	1

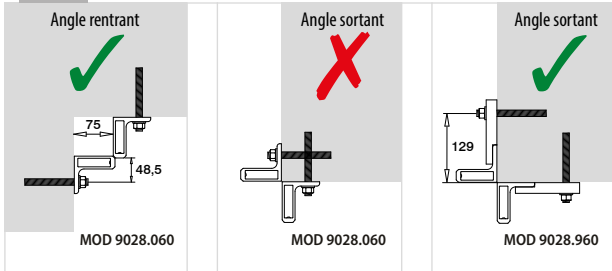


MOD 9028

Aluminium	Effet argenté mat	
OUTDOOR		
16.9028.960.08	QS-277	1
Aluminium	Thermolaqué RAL 7016	
OUTDOOR		
16.9028.960.33	QS-277	1
Aluminium	Thermolaqué RAL au choix	
OUTDOOR		
16.9028.960.XX	QS-277	1
Aluminium	Brut	
INDOOR		
16.9028.960.00	QS-276	1



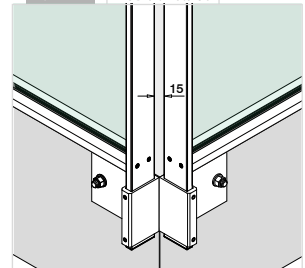
Q-INFO



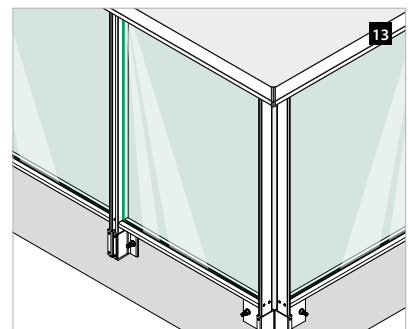
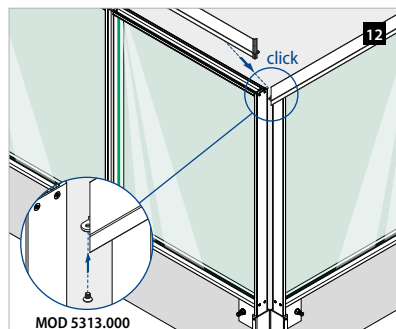
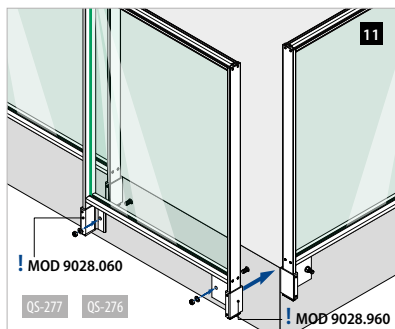
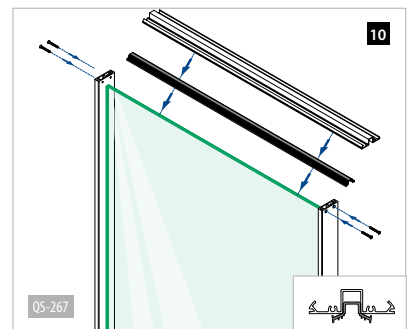
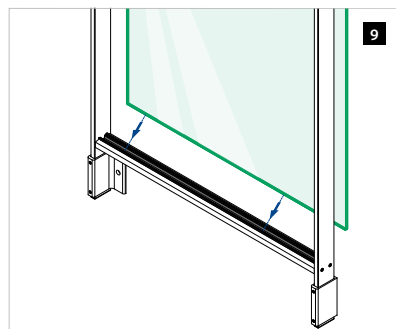
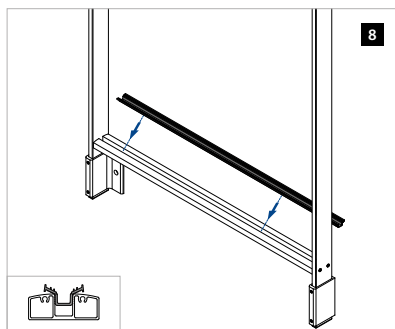
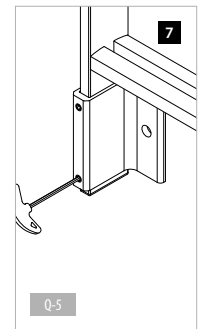
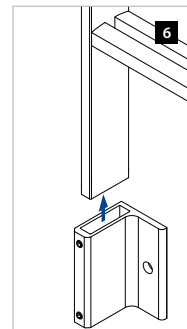
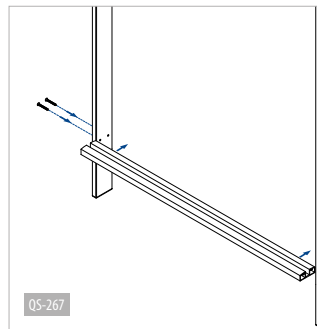
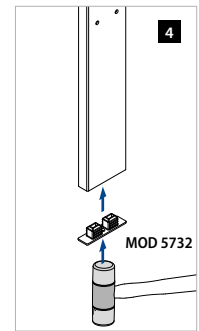
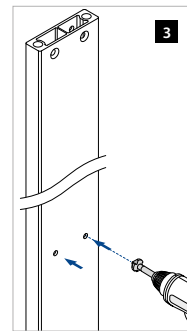
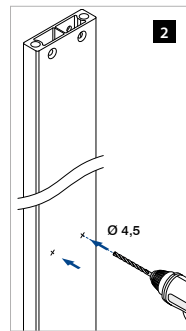
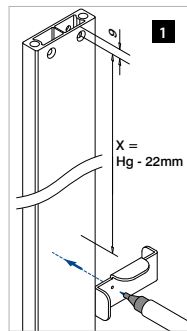
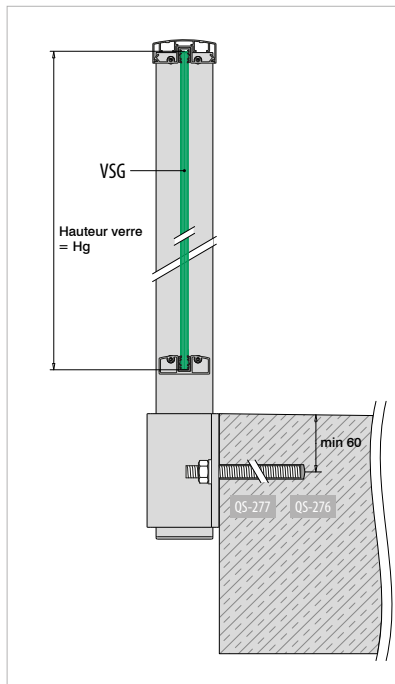
Q-INFO



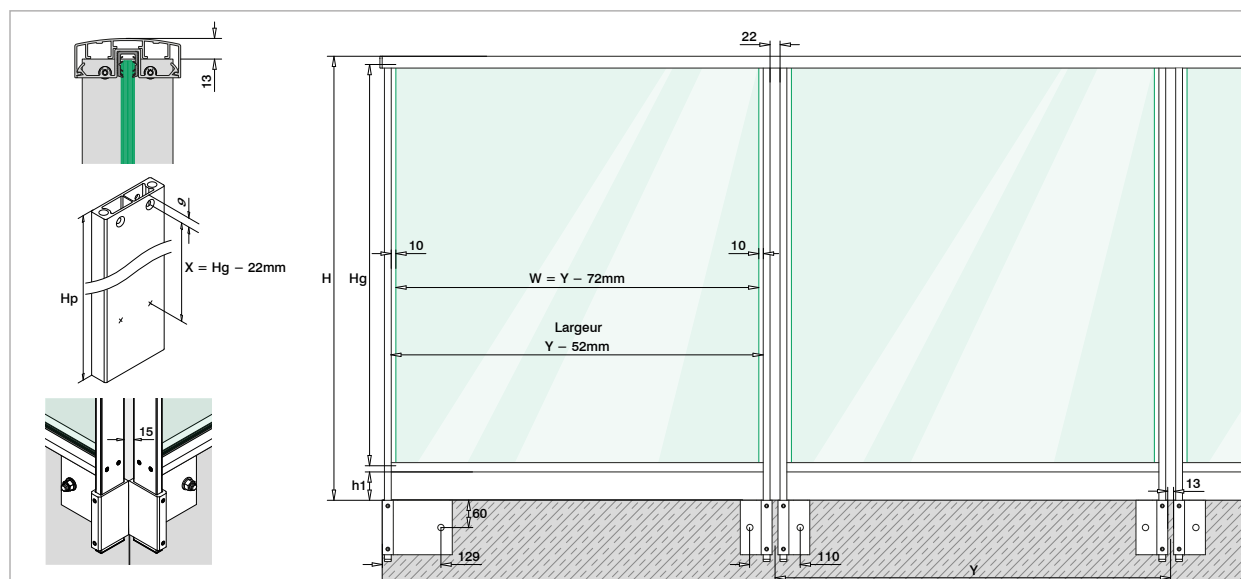
Q-INFO MOD 9028.960



Q-INFO



Q-INFO



Calcul poteau

Hauteur garde corps (H) + 140 mm = hauteur poteau (Hp)

Hauteur garde corps (H)	Hauteur poteau (Hp)
900 mm	1040 mm
1000 mm	1140 mm
1100 mm	1240 mm
1200 mm	1340 mm

Calcul verre

Largeur du verre (W) = Y - 72 mm

Hauteur verre (Hg) = hauteur garde corps (H) - h1 - 12 mm

Distance perçage sous poteau (X)

X = hauteur du verre (Hg) - 22 mm

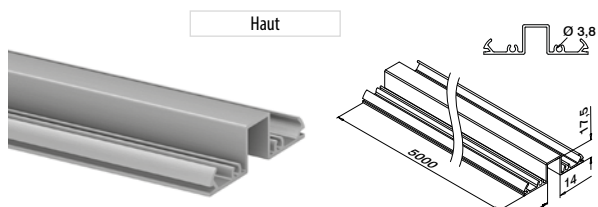
Profitez de la commande de votre garde-corps pour acheter vos remplissages en verre

VERRE SUR-MESURE

Nous proposons tous les types de verre avec des épaisseurs allant de 8 à 10,76 mm et comprenant du verre coloré et du verre avec différents types de films.

- Marqués CE
- Grande qualité
- Livraison rapide
- Prix compétitifs clairement indiqués
- Facile à commander

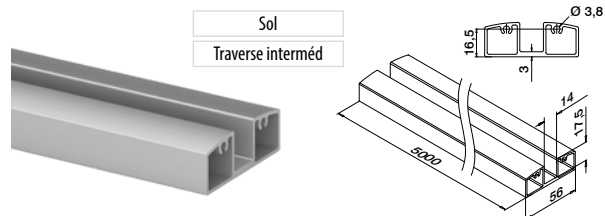
EASY ALU - Rail pour verre



MOD 5951

Aluminium	Brossé			
OUTDOOR	L			
16.5951.570.18	5000 mm	QS-267	1	
Aluminium	Thermolaqué RAL 7016			
OUTDOOR	L			
16.5951.570.33	5000 mm	QS-267	1	
Aluminium	Thermolaquage RAL au choix			
OUTDOOR	L			
16.5951.570.XX	5000 mm	QS-267	1	
Aluminium	Brut			
INDOOR	L			
16.5951.570.00	5000 mm	QS-267	1	

NEW



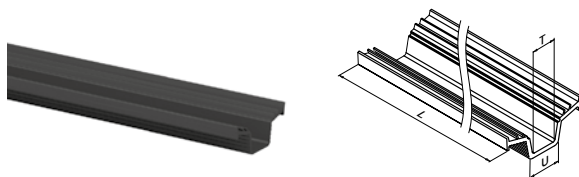
MOD 5952

Aluminium	Brossé			
OUTDOOR	L			
16.5952.555.18	5000 mm	QS-267	1	
Aluminium	Thermolaqué RAL 7016			
OUTDOOR	L			
16.5952.555.33	5000 mm	QS-267	1	
Aluminium	Thermolaquage RAL au choix			
OUTDOOR	L			
16.5952.555.XX	5000 mm	QS-267	1	
Aluminium	Brut			
INDOOR	L			
16.5952.555.00	5000 mm	QS-267	1	

NEW



EASY ALU - Glass Wing caoutchoucs pour verre

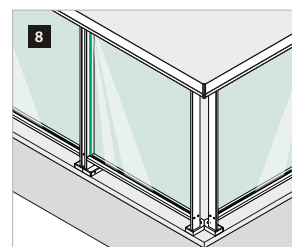
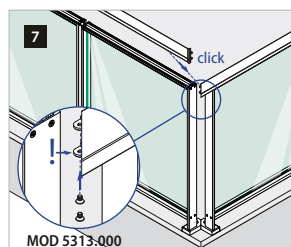
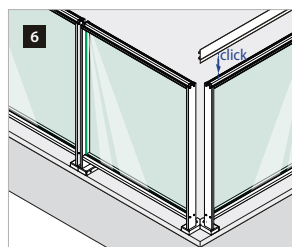
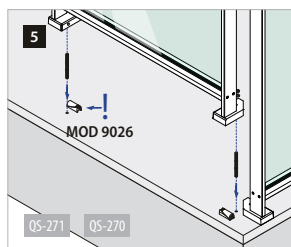
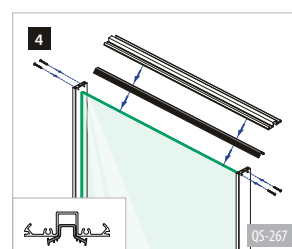
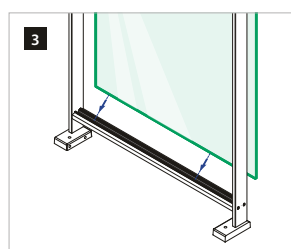
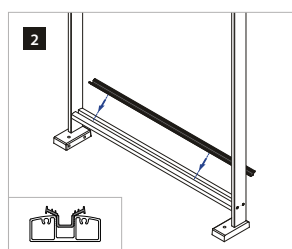
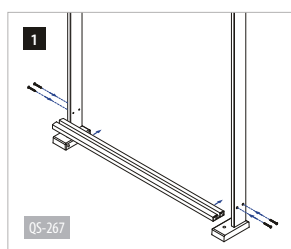


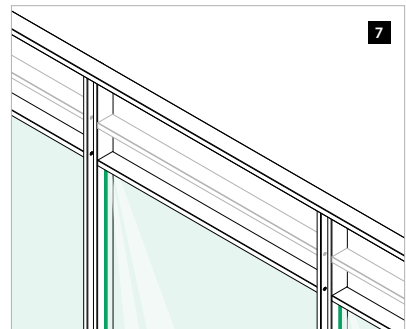
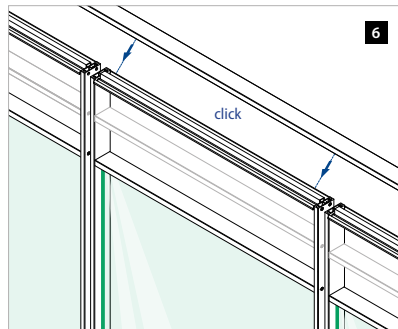
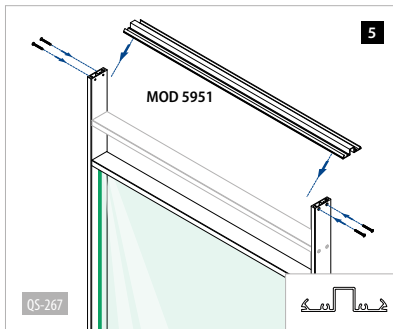
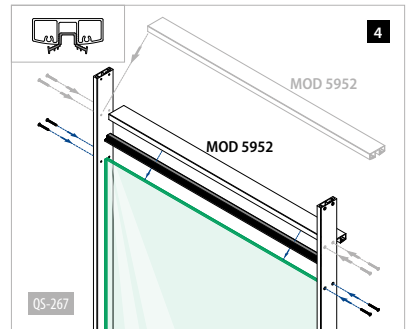
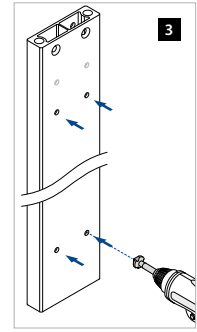
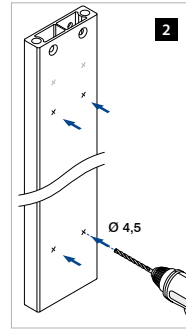
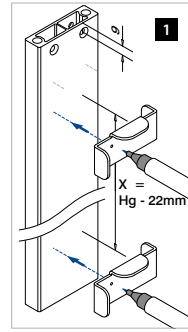
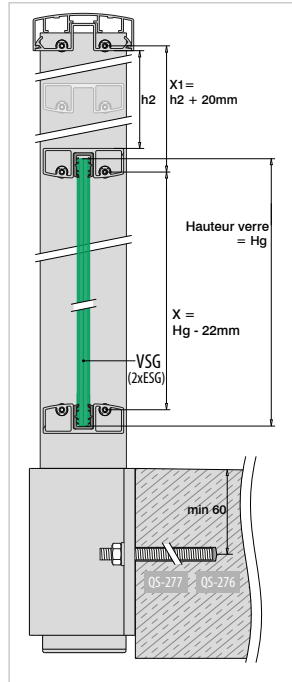
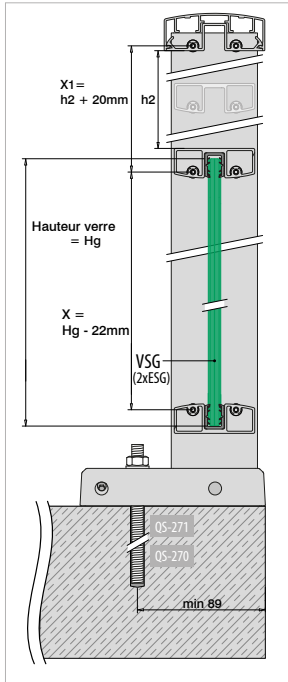
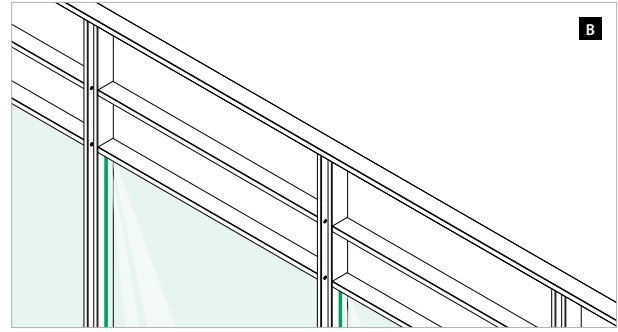
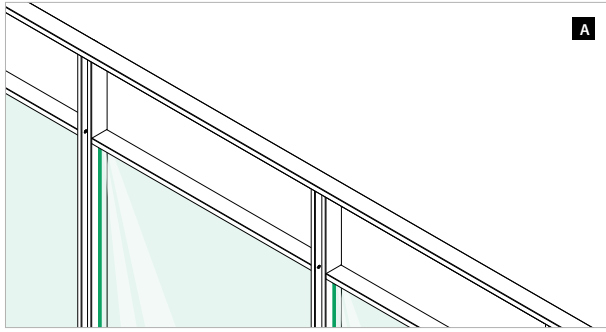
MOD 5059

Accessoires	U	T	L	
19.5059.008.00	14	8 - 8,76	5000 mm	1
19.5059.010.00	14	10 - 10,76	5000 mm	1

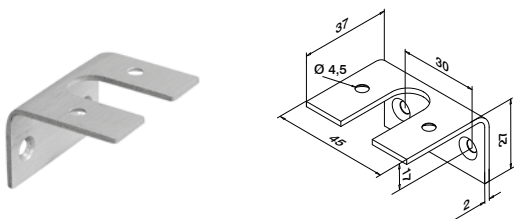
NEW

Q-INFO





EASY ALU - Adaptateurs pour rail de verre



MOD 0770

Aluminium	Brossé		
OUTDOOR			
16.0770.000.18		QS-268	4
Aluminium	Thermolaqué RAL 7016		
OUTDOOR			
16.0770.000.33		QS-268	4
Aluminium	Thermolaquage RAL au choix		
OUTDOOR			
16.0770.000.XX		QS-268	4
Aluminium	Brut		
INDOOR			
16.0770.000.00		QS-268	4



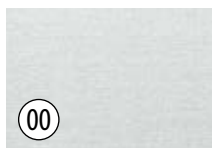
Q-INFO



18
Brossé, anodisé,
25 µm



33
Thermolaqué,
gris anthracite RAL 7016,
texture

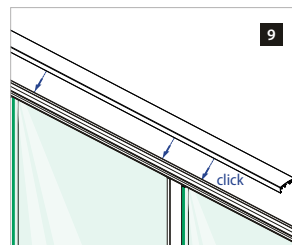
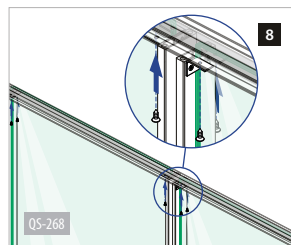
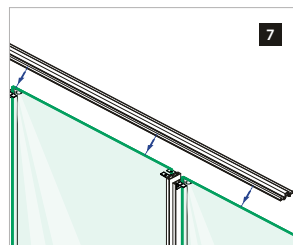
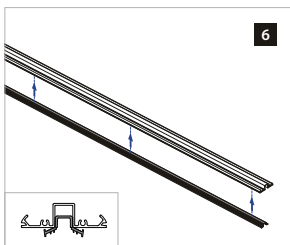
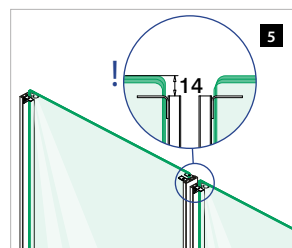
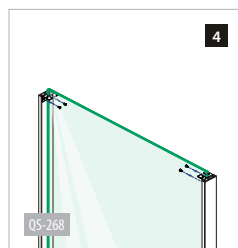
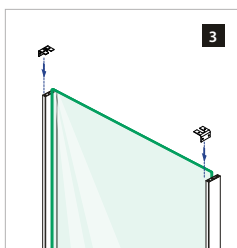
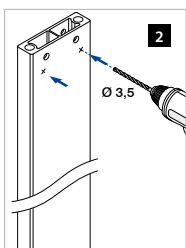
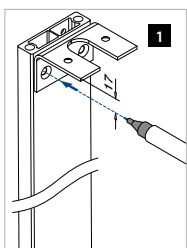


00
Brut



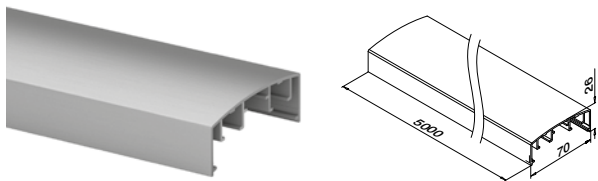
XX
Couleur RAL au choix

Q-INFO



Mains-courantes

EASY ALU - Profil main courante



MOD 5950

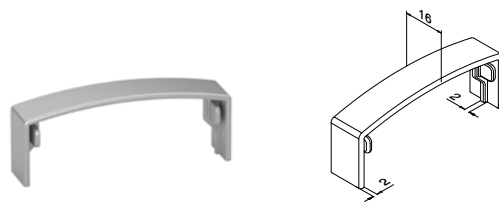
Aluminium	Brossé		
OUTDOOR	L		
16.5950.570.18	5000 mm	1	
Aluminium	Thermolaqué RAL 7016		
OUTDOOR	L		
16.5950.570.33	5000 mm	1	
Aluminium	Thermolaquage RAL au choix		
OUTDOOR	L		
16.5950.570.XX	5000 mm	1	
Aluminium	Brut		
INDOOR	L		
16.5950.570.00	5000 mm	1	

NEW



Mains-courantes

EASY ALU - Embout pour profil

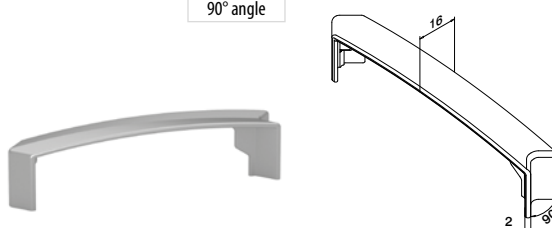


MOD 5790

Plastique	Aluminium blanc RAL 9006	
OUTDOOR		
24.5790.060.36		2
Plastique	Gris anthracite RAL 7016	
OUTDOOR		
24.5790.060.33		2

NEW

90° angle



MOD 5313

Plastique	Aluminium blanc RAL 9006	
OUTDOOR		
24.5313.060.36		2
Plastique	Gris anthracite RAL 7016	
OUTDOOR		
24.5313.060.33		2

NEW

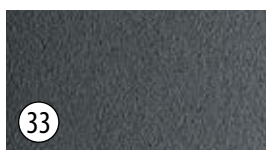
Q-INFO

MOD 5950

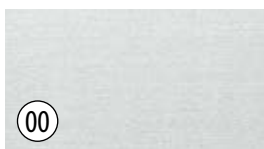
Aluminium



18
Brossé, anodisé,
25 µm



33
Thermolaqué,
gris anthracite RAL 7016,
texture



00
Brut

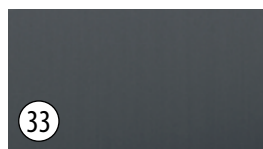


XX
Couleur RAL au choix

Q-INFO

MOD 5790 / 5313

Plastique



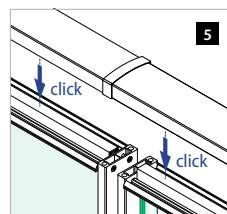
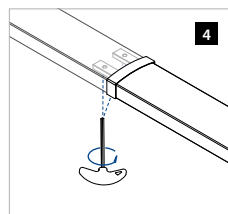
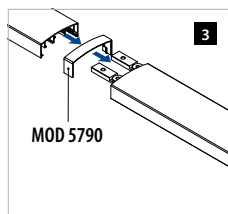
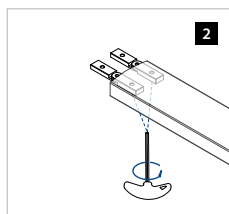
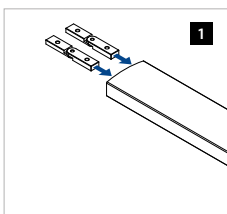
33
Gris anthracite RAL 7016,
texture



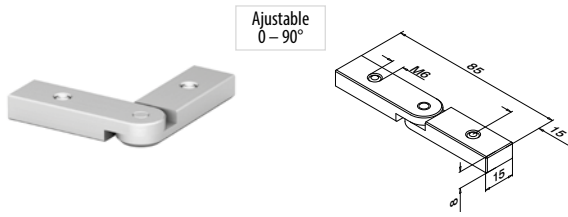
36
Aluminium blanc
RAL 9006

Q-INFO

MOD 5790



EASY ALU - Raccord pour profil

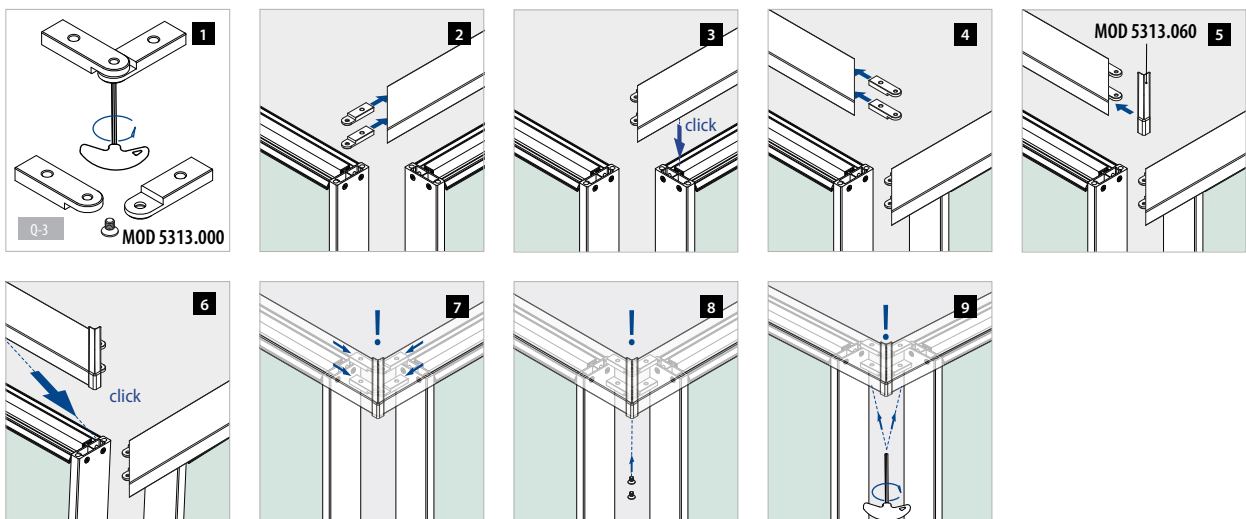


MOD 5313

Aluminium	Brut	
OUTDOOR		
16.5313.000.00		2

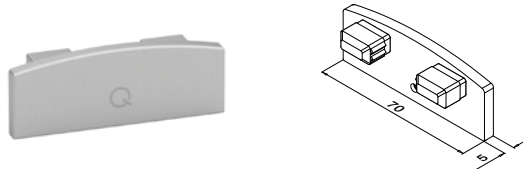


Q-INFO



Mains-courantes

EASY ALU - Embout pour profil main courante



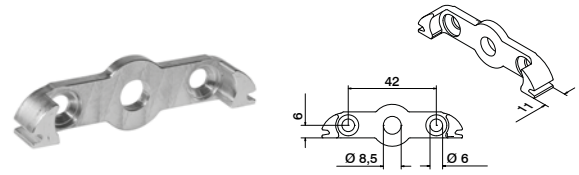
MOD 5732 - EASY HIT®

Aluminium	Brossé	
OUTDOOR		
16.5732.070.18		2
Aluminium	Thermolaqué RAL 7016	
OUTDOOR		
16.5732.070.33		2
Aluminium	Thermolaquage RAL au choix	
OUTDOOR		
16.5732.070.XX		2
Aluminium	Brut	
INDOOR		
16.5732.070.00		2



Mains-courantes

EASY ALU - Embase murale pour profil main courante



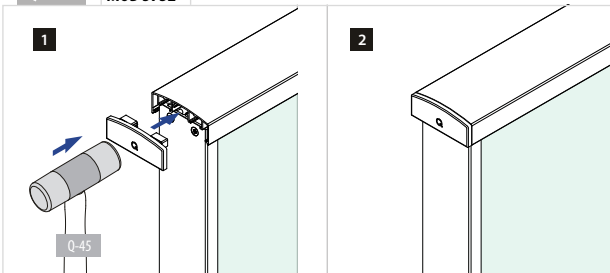
MOD 5505

Aluminium	Brut	
OUTDOOR		
16.5505.070.00	QS-267 / QS-87	2



SYSTÈMES DE GARDE-CORPS
À POTEAUX

Q-INFO MOD 5732



Q-INFO MOD 5732



18
Brossé, anodisé,
25 µm



33
Thermolaqué,
gris anthracite RAL 7016,
texture

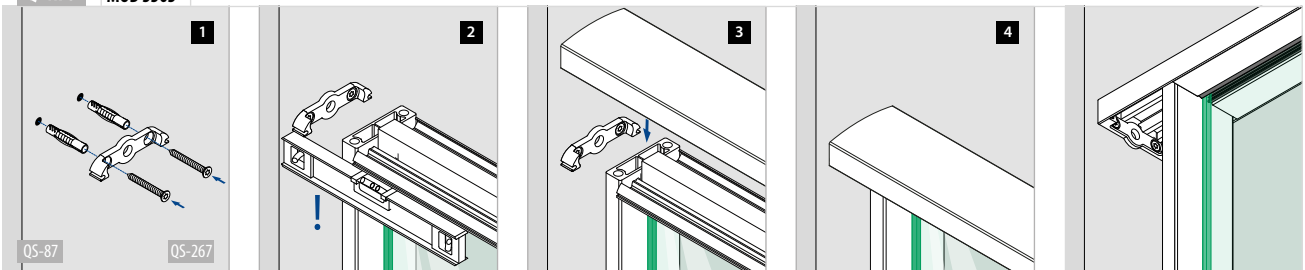


00
Brut

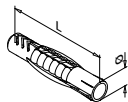


XX
Couleur RAL au choix

Q-INFO MOD 5505

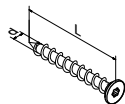


Matériel de fixation



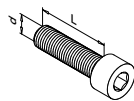
MOD 0840

Accessoires				
	QS	Ø	L	
93.0840.635.00	QS-87	6	35	100



MOD 9220 - ISO 14586

316				
OUTDOOR				
	QS	d	L	
93.9220.413.14	QS-268	4,2	13	50
93.9220.438.14	QS-267	4,2	38	50

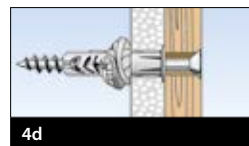
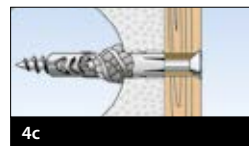
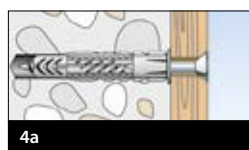
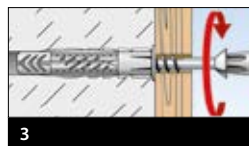


MOD 0680 - DIN 912 / ISO 4762

316					
OUTDOOR					
	QS	Q	d	L	
95.0680.835.14	QS-30	Q-6	M8	35	50



Q-INFO MOD 0840



Matériel de fixation



MOD 4408

Zingué

INDOOR	QS	Type	d	L	L		
19.4408.110.15	QS-270	Q-VMU-A 8x110	M8	10	110	10	
NEW	19.4408.205.15	QS-281	Q-VMU-A 8x205	M8	10	205	10
316							
OUTDOOR	QS	Type	d	L	L		
19.4408.110.14	QS-271	Q-VMU-A 8x110	M8	10	110	10	
NEW	19.4408.205.14	QS-282	Q-VMU-A 8x205	M8	10	205	10

MOD 4412

Zingué

INDOOR	QS	Type	d	L	L	
19.4412.175.15	QS-276	Q-VMU-A 12x175	M12	14	175	10
316						
OUTDOOR	QS	Type	d	L	L	
19.4412.175.14	QS-277	Q-VMU-A 12x175	M12	14	175	10



MOD 0760 - DIN 1587

304

INDOOR	QS	S	d	D	L	
93.0760.800.13	QS-514	13	M8	12,5	15	50
316						
OUTDOOR	QS	S	d	D	L	
93.0760.800.14	QS-513	13	M8	12,5	15	50

MOD 0761 - DIN 1587

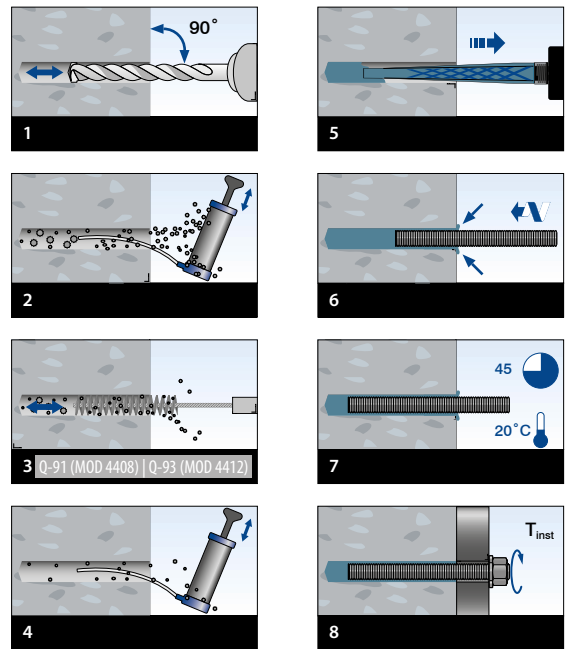
304

INDOOR	QS	S	d	D	L	
93.0761.200.13	QS-518	19	M12	18	22	50
316						
OUTDOOR	QS	S	d	D	L	
93.0761.200.14	QS-516	19	M12	18	22	50



Q-INFO

Instructions de montage Q-anchor VMU



Accessoires pour système de garde-corps



Mortier à injecter

MOD 4095

Accessoires				
	Q	e		
19.4095.112.00	Q-104	280 ml	Q-VMU-A	1



Bec mélangeur

Pour mortier à injecter

MOD 4095

Accessoires			
	Q		
19.4095.100.00	Q-103		1



Brosse de nettoyage

MOD 4095

Accessoires			
	Q		
19.4095.104.00	Q-91	Ø10	1



Rallonge pour brosse de nettoyage

MOD 4095

Accessoires			
	Q	L	
19.4095.111.00	Q-89	150 mm	1

NEW



Extension pour bec mélangeur

Pour mortier à injecter

MOD 4095

Accessoires			
	Q		
19.4095.113.00	Q-88		1

NEW

Consommables



Pinceau de retouche pour les rayures

MOD 0800

Accessoires			
	RAL	ml	
19.0800.050.33	7016	12	1



PROCUREZ-VOUS EASY ALU

APPELEZ-NOUS OU ENVOYEZ-NOUS UN E-MAIL POUR RECEVOIR UN DEVIS EASY ALU AVEC UNE REMISE PERSONNALISÉE !

Q-railing
St. Gallerstrasse 23
9524 Zuzwil SG
Suisse

T. 071 945 70 30
F. 071 945 70 29
sales@q-railing.ch



Sauf indication contraire, les prix indiqués s'entendent hors TVA et sont uniquement valables pour Q-railing Schweiz GmbH. Votre remise personnelle sera automatiquement prise en compte. Pour plus d'information, n'hésitez pas à nous contacter. Sous réserve d'erreurs typographiques.

900000001472