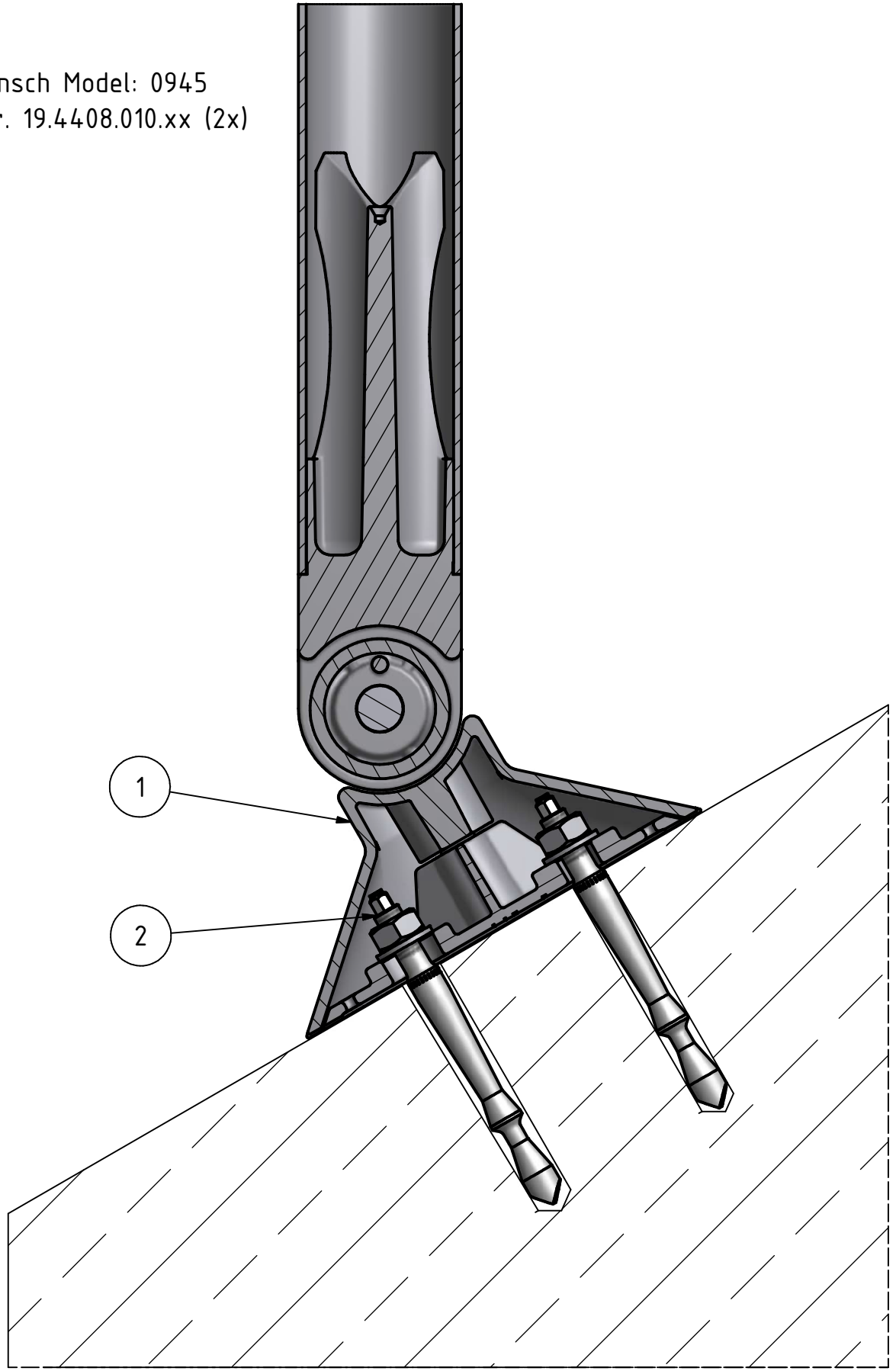


- 1. Bodenflansch Model: 0945
- 2. Anker nr. 19.4408.010.xx (2x)



Artikel: Q-line	MOD: 0945	Gez.: TR	Das Urheberrecht dieser Zeichnung und des Designs sind Eigentum der Q-railing GmbH & Co.KG und dürfen nicht auszugsweise oder im Ganzen kopiert, an Dritte weitergegeben oder überlassen werden ohne die Zustimmung von Q-railing.
		Dat.: 16.05.2012	
Projekt: Bodenmontage	Detail: 0945-001	Bea.:	
		Dat.:	
Maßstab: 1:1,5	Your choice in railing systems		