

Produktdatenblatt

## RotoQ Schwingfenster Q4

Handwerk in Kunststoff oder Holz mit Standardmaß



### Die Vorteile im Überblick

- + Fehlerfreie, sichere und schnelle Montage dank cleverem Stecksystem mit akustischer Klick-Rückmeldung
- + Nachträgliche Einstellmöglichkeit dank flexibler Nachjustierung des Flügels.
- + Höhere Montagesicherheit und Einbaugeschwindigkeit durch umfassende Vormontage von Einbauwinkeln, Wärmedämmblock und Folienanschluss ab Werk
- + Maximaler Wohnkomfort, minimale Energiekosten

### Technik & Details

	Kunststoff	Holz
<b>Anwendungsbereich</b>	Dachneigungen von 15° - 79°	Dachneigungen von 15° - 79°
<b>Einsatzbereich</b>	Nass- und Trockenräume	Natürliches Wohnambiente
<b>Material, Flügel und Rahmen</b>	Faserverstärktes Kunststoff-Multikammerprofil mit Stahlarmierung.	Massives mehrfach lamelliertes Kiefernholz, verzugsfrei, wasserfest verleimt
<b>Farbe</b>	Weiß durchgefärbt, Farbton ähnlich RAL 9016	Kiefer, transparent - optional weiß lackiert
<b>Verschlussmechanik</b>	Oben liegende Zentralverriegelung	Oben liegende Zentralverriegelung
<b>Putzsicherung</b>	Manuelle Sicherung	Manuelle Sicherung
<b>Lüftung</b>	Einstufige Spaltlüftung	Einstufige Spaltlüftung
<b>Griff</b>	Ergonomischer oben liegender Einhandgriff in Weiß RAL 9016	Ergonomischer oben liegender Einhandgriff in Signalgrau RAL 7004
<b>Dichtung</b>	Flügel- und Flügelzusatzdichtung	Flügel- und Flügelzusatzdichtung
<b>Verblechung</b>	Aluminium (Anthrazit-Metallic R 703), auf Wunsch in Titanzink vorbewittert, Kupfer oder RAL	Aluminium (Anthrazit-Metallic R 703), auf Wunsch in Titanzink vorbewittert, Kupfer oder RAL

### Funktionen



#### Lüftung

Einfach und sicher



#### Komfortable und sichere Pflege

in der Putzstellung

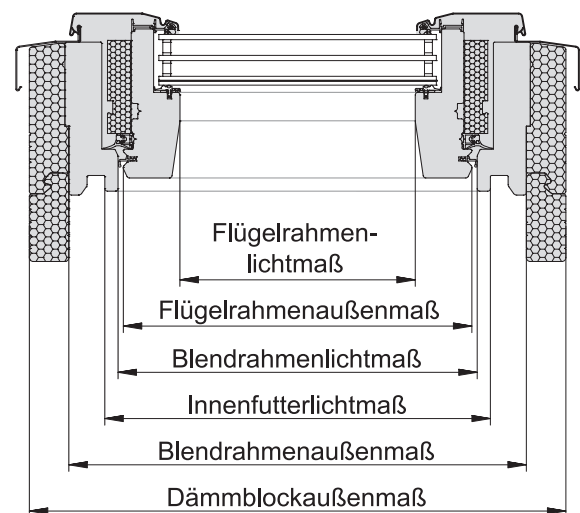
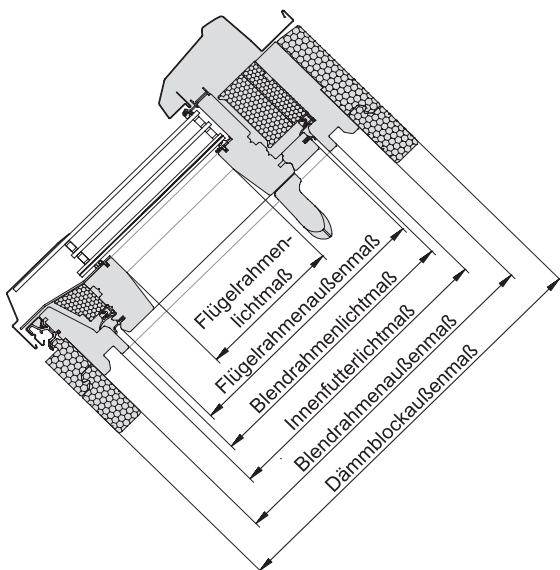
## Maße

Dachfenstergröße	<b>055/078</b>	<b>055/098</b>	<b>055/118</b>	<b>066/098</b>	<b>066/118</b>	<b>066/140</b>	<b>078/078</b>	<b>078/098</b>	<b>078/118</b>	<b>078/140</b>
Blendrahmenaußenmaß (mm)	550/774	550/974	550/1174	660/974	660/1174	660/1394	780/774	780/974	780/1174	780/1394
Dämmblockaußenmaß (mm)	610/834	610/1034	610/1234	720/1034	720/1234	720/1454	840/834	840/1034	840/1234	840/1454
Innenfutterlichtmaß (mm)	495/719	495/919	495/1119	605/919	605/1119	605/1339	725/719	725/919	725/1119	725/1339
Flügelrahmenaußenmaß (mm)	467/688	467/888	467/1088	577/888	577/1088	577/1308	697/688	697/888	697/1088	697/1308
Flügelrahmenlichtmaß (mm)	381/571	381/771	381/971	491/771	491/971	491/1191	611/571	611/771	611/971	611/1191
Lichtfläche (m <sup>2</sup> )	0,22	0,29	0,37	0,38	0,48	0,58	0,35	0,47	0,59	0,73
Lüftungsfläche (m <sup>2</sup> ) <sup>1</sup>									0,72	0,88

Dachfenstergröße	<b>078/160</b>	<b>078/180</b>	<b>094/078</b>	<b>094/098</b>	<b>094/118</b>	<b>094/140</b>	<b>094/160</b>	<b>094/180</b>	<b>114/078</b>	<b>114/098</b>
Blendrahmenaußenmaß (mm)	780/1596	780/1796	942/774	942/974	942/1174	942/1394	942/1596	942/1796	1140/774	1140/974
Dämmblockaußenmaß (mm)	840/1656	840/1856	1002/834	1002/1034	1002/1234	1002/1454	1002/1656	1002/1856	1200/834	1200/1034
Innenfutterlichtmaß (mm)	725/1541	725/1741	887/719	887/919	887/1119	887/1339	887/1541	887/1741	1085/719	1085/919
Flügelrahmenaußenmaß (mm)	697/1510	697/1710	859/688	859/888	859/1088	859/1308	859/1510	859/1710	1057/688	1057/888
Flügelrahmenlichtmaß (mm)	611/1393	611/1593	773/571	773/771	773/971	773/1191	773/1393	773/1593	971/571	971/771
Lichtfläche (m <sup>2</sup> )	0,85	0,97	0,44	0,60	0,75	0,92	1,08	1,23	0,55	0,75
Lüftungsfläche (m <sup>2</sup> ) <sup>1</sup>	0,98				0,89	1,02	1,11	1,18		

Dachfenstergröße	<b>114/118</b>	<b>114/140</b>	<b>114/160</b>	<b>114/180</b>	<b>134/78</b>	<b>134/98</b>	<b>134/118</b>	<b>134/140</b>	<b>134/160</b>
Blendrahmenaußenmaß (mm)	1140/1174	1140/1394	1140/1596	1140/1796	1340/774	1340/974	1340/1174	1340/1394	1340/1596
Dämmblockaußenmaß (mm)	1200/1234	1200/1454	1200/1656	1200/1856	1400/834	1400/1034	1400/1234	1400/1454	1400/1656
Innenfutterlichtmaß (mm)	1085/1119	1085/1339	1085/1541	1085/1741	1285/719	1285/919	1285/1119	1285/1339	1285/1541
Flügelrahmenaußenmaß (mm)	1057/1088	1057/1308	1057/1510	1057/1710	1257/688	1257/888	1257/1088	1257/1308	1257/1510
Flügelrahmenlichtmaß (mm)	971/971	971/1191	971/1393	971/1593	1171/571	1171/771	1171/971	1171/1191	1171/1393
Lichtfläche (m <sup>2</sup> )	0,94	1,16	1,35	1,55	0,67	0,90	1,14	1,39	1,63
Lüftungsfläche (m <sup>2</sup> ) <sup>1</sup>	1,04	1,17	1,26	1,34			1,19	1,32	1,42

<sup>1</sup> Lüftungsfläche bei 600 mm Öffnungsweite.



## Technische Werte

Dachfenster	Glasbezeichnung	Wärmedämmwert der Scheibe* (U <sub>g</sub> -Wert nach DIN EN 673)	Wärmedämmwert des Elementes mit WD* (U <sub>w</sub> -Wert nach DIN EN ISO 10077, DIN EN ISO 12567-2)	Gesamtenergiedurchlassgrad (g-Wert in % nach DIN EN 410)	Schalldämm-Maß in dB (R <sub>wp</sub> -Wert (C; C <sub>tr</sub> ) nach EN ISO 10140-2, EN ISO 717-1)	Luftdurchlässigkeitsklasse (nach DIN EN 12207)
Q43P xxx/xxx K200	3fach-Premium	0,50	0,77	45	38 (-1;-5) dB	4
Q43P xxx/xxx H200	3fach-Premium	0,50	0,77	45	38 (-2;-5) dB	4
Q43A xxx/xxx K200	3fach-Acoustic	0,50	0,78	43	44 (-2;-6) dB	4
Q43A xxx/xxx H200	3fach-Acoustic	0,50	0,78	43	42 (-2;-6) dB	4
Q43C xxx/xxx K200	3fach-Comfort	0,70	0,90	44	38 (-2;-6) dB	4
Q43C xxx/xxx H200	3fach-Comfort	0,70	0,90	44	38 (-2;-5) dB	4
Q42P xxx/xxx K200	2fach-Premium	1,00	1,1	33	37 (-2;-5) dB	4
Q42P xxx/xxx H200	2fach-Premium	1,00	1,1	33	37 (-1;-5) dB	4
Q42C xxx/xxx K200	2fach-Comfort	1,00	1,1	51	37 (-2;-5) dB	4
Q42C xxx/xxx H200	2fach-Comfort	1,00	1,1	51	37 (-1;-5) dB	4

\* U-Werte nach Norm-Vorgabe in vertikaler Einbausituation gemessen.

## Roto Frank DST Vertriebs-GmbH

Wilhelm-Frank-Straße 38 – 40

97980 Bad Mergentheim

Telefon: +49 (0)7931 5490-8600

Fax: +49 (0)7931 5490-58

E-Mail: info@roto-dachfenster.de

www.roto-dachfenster.de

