

Produktdatenblatt

## RotoQ Tronic Schwingfenster Q4

Handwerk in Kunststoff oder Holz mit Standardmaß



### Die Vorteile im Überblick

- + Höhere Montagesicherheit und Einbaugeschwindigkeit durch umfassende Vormontage von Einbauwinkeln, Wärmedämmblock und Folienanschluss ab Werk
- + Sofort einsatzbereit: mit Solarpanel, Motor, Steuerung und Regensensor
- + Nachträgliche Einstellmöglichkeit dank Nachjustierung des Flügels.
- + Einfache Inbetriebnahme durch beiliegendes Inbetriebnahmeset zum Öffnen und Schließen vor der Elektroinstallation
- + Automatisches Schließen bei Regen dank serienmäßigem Regensensor

### Technik & Details

	Kunststoff	Holz
<b>Anwendungsbereich</b>	Dachneigungen von 15° - 79°	Dachneigungen von 15° - 79°
<b>Einsatzbereich</b>	Nass- und Trockenräume	Natürliches Wohnambiente
<b>Material, Flügel und Rahmen</b>	Faserverstärktes Kunststoff-Multikammerprofil mit Stahlarmierung	Massives Kiefernholz, mehrfach lamelliert, verzugsfrei, wasserfest verleimt, hydrogehobelt
<b>Farbe</b>	Weiß durchgefärbt, Farbton ähnlich RAL 9016	Kiefer natur farblos lackiert oder optional deckend weiß lackiert
<b>Antriebe</b>	Kettenantrieb, verdeckt oben liegend	Kettenantrieb, verdeckt oben liegend
<b>Bedienung</b>	Elektro, Funk oder Solar	Elektro, Funk oder Solar
<b>Putzsicherung</b>	Manuelle Sicherung	Manuelle Sicherung
<b>Lüftung</b>	Stufenlos	Stufenlos
<b>Griff</b>	Optional auch manuell bedienbar	Optional auch manuell bedienbar
<b>Dichtung</b>	Flügel- und Flügelzusatzdichtung	Flügel- und Flügelzusatzdichtung
<b>Verblechung</b>	Aluminium (Anthrazit-Metallic R 703), auf Wunsch in Titanzink vorbewittert, Kupfer oder RAL	Aluminium (Anthrazit-Metallic R 703), auf Wunsch in Titanzink vorbewittert, Kupfer oder RAL

### Funktionen



#### Automatisierte Steuerung

Einfache Bedienung zum Beispiel per Handsender



#### Komfortable und sichere Pflege

in der Putzstellung

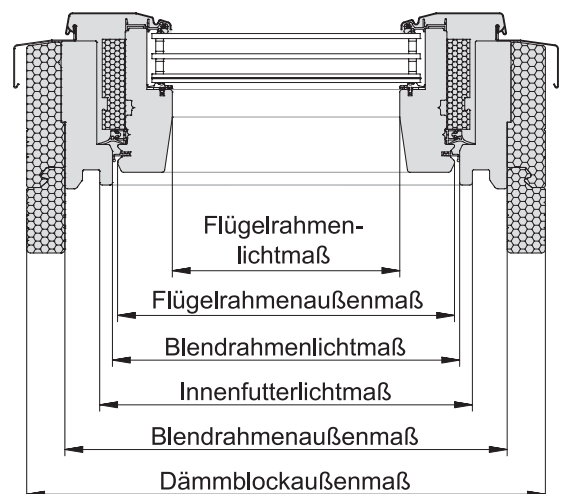
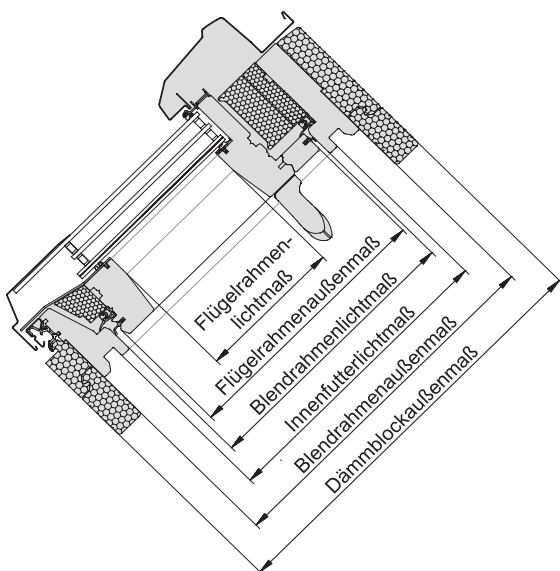
## Maße

Dachfenstergröße	<b>055/078</b>	<b>055/098</b>	<b>055/118</b>	<b>066/098</b>	<b>066/118</b>	<b>066/140</b>	<b>078/078</b>	<b>078/098</b>	<b>078/118</b>	<b>078/140</b>
Blendrahmenaußenmaß (mm)	550/774	550/974	550/1174	660/974	660/1174	660/1394	780/774	780/974	780/1174	780/1394
Dämmblockaußenmaß (mm)	610/834	610/1034	610/1234	720/1034	720/1234	720/1454	840/834	840/1034	840/1234	840/1454
Innenfutterlichtmaß (mm)	495/719	495/919	495/1119	605/919	605/1119	605/1339	725/719	725/919	725/1119	725/1339
Flügelrahmenaußenmaß (mm)	467/688	467/888	467/1088	577/888	577/1088	577/1308	697/688	697/888	697/1088	697/1308
Flügelrahmenlichtmaß (mm)	381/571	381/771	381/971	491/771	491/971	491/1191	611/571	611/771	611/971	611/1191
Lichtfläche (m <sup>2</sup> )	0,22	0,29	0,37	0,38	0,48	0,58	0,35	0,47	0,59	0,73
Lüftungsfläche (m <sup>2</sup> ) <sup>1</sup>	0,14	0,16	0,17	0,17	0,18	0,20	0,19	0,21	0,23	0,24

Dachfenstergröße	<b>078/160</b>	<b>078/180</b>	<b>094/78</b>	<b>094/098</b>	<b>094/118</b>	<b>094/140</b>	<b>094/160</b>	<b>094/180</b>	<b>114/78</b>	<b>114/98</b>
Blendrahmenaußenmaß (mm)	780/1596	780/1796	942/774	942/974	942/1174	942/1394	942/1596	942/1796	1140/774	1140/974
Dämmblockaußenmaß (mm)	840/1656	840/1856	1002/834	1002/1034	1002/1234	1002/1454	1002/1656	1002/1856	1200/834	1200/1034
Innenfutterlichtmaß (mm)	725/1541	725/1741	887/719	887/919	887/1119	887/1339	887/1541	887/1741	1085/719	1085/919
Flügelrahmenaußenmaß (mm)	697/1510	697/1710	859/688	859/888	859/1088	859/1308	859/1510	859/1710	1057/688	1057/888
Flügelrahmenlichtmaß (mm)	611/1393	611/1593	773/571	773/771	773/971	773/1191	773/1393	773/1593	971/571	971/771
Lichtfläche (m <sup>2</sup> )	0,85	0,97	0,44	0,60	0,75	0,92	1,08	1,23	0,55	0,75
Lüftungsfläche (m <sup>2</sup> ) <sup>1</sup>	0,25	0,26	0,23	0,25	0,26	0,28	0,29	0,30	0,27	0,30

Dachfenstergröße	<b>114/118</b>	<b>114/140</b>	<b>114/160</b>	<b>114/180</b>	<b>134/078</b>	<b>134/098</b>	<b>134/118</b>	<b>134/140</b>	<b>134/160</b>
Blendrahmenaußenmaß (mm)	1140/1174	1140/1394	1140/1596	1140/1796	1340/774	1340/974	1340/1174	1340/1394	1340/1596
Dämmblockaußenmaß (mm)	1200/1234	1200/1454	1200/1656	1200/1856	1400/834	1400/1034	1400/1234	1400/1454	1400/1656
Innenfutterlichtmaß (mm)	1085/1119	1085/1339	1085/1541	1085/1741	1285/719	1285/919	1285/1119	1285/1339	1285/1541
Flügelrahmenaußenmaß (mm)	1057/1088	1057/1308	1057/1510	1057/1710	1257/688	1257/888	1257/1088	1257/1308	1257/1510
Flügelrahmenlichtmaß (mm)	971/971	971/1191	971/1393	971/1593	1171/571	1171/771	1171/971	1171/1191	1171/1393
Lichtfläche (m <sup>2</sup> )	0,94	1,16	1,35	1,55	0,67	0,90	1,14	1,39	1,63
Lüftungsfläche (m <sup>2</sup> ) <sup>1</sup>	0,31	0,33	0,34	0,35	0,32	0,34	0,36	0,37	0,39

<sup>1</sup> Lüftungsfläche bei 250 mm Öffnungsweite.



## Technische Werte

Dachfenster	Glasbezeichnung	Wärmedämmwert der Scheibe* (U <sub>g</sub> -Wert nach DIN EN 673)	Wärmedämmwert des Elementes mit WD* (U <sub>10</sub> -Wert nach DIN EN ISO 10077, DIN EN ISO 12567-2)	Gesamtenergiedurchlassgrad (g-Wert in % nach DIN EN 410)	Schalldämm-Maß in dB (R <sub>10p</sub> -Wert (C; C <sub>s</sub> ) nach EN ISO 10140-2, EN ISO 717-1)	Luftdurchlässigkeitsklasse (nach DIN EN 12207)
Q43P xxx/xxx K2E_	3fach-Premium	0,50	0,77	45	38 (-1;-5) dB	4
Q43P xxx/xxx H2E_	3fach-Premium	0,50	0,77	45	38 (-2;-5) dB	4
Q43A xxx/xxx K2E_	3fach-Acoustic	0,50	0,78	43	44 (-2;-6) dB	4
Q43A xxx/xxx H2E_	3fach-Acoustic	0,50	0,78	43	42 (-2;-6) dB	4
Q43C xxx/xxx K2E_	3fach-Comfort	0,70	0,90	44	38 (-2;-6) dB	4
Q43C xxx/xxx H2E_	3fach-Comfort	0,70	0,90	44	38 (-2;-5) dB	4
Q42P xxx/xxx K2E_	2fach-Premium	1,00	1,1	33	37 (-2;-5) dB	4
Q42P xxx/xxx H2E_	2fach-Premium	1,00	1,1	33	37 (-1;-5) dB	4
Q42C xxx/xxx K2E_	2fach-Comfort	1,00	1,1	51	37 (-2;-5) dB	4
Q42C xxx/xxx H2E_	2fach-Comfort	1,00	1,1	51	37 (-1;-5) dB	4

\* U-Werte nach Norm-Vorgabe in vertikaler Einbausituation gemessen.  
Technische Werte für Elektro, Funk und Solar gleich.

### Roto Frank DST Vertriebs-GmbH

Wilhelm-Frank-Straße 38 – 40  
97980 Bad Mergentheim

Telefon: +49 (0)7931 5490-8600  
Fax: +49 (0)7931 5490-58  
E-Mail: info@roto-dachfenster.de  
www.roto-dachfenster.de

