

Produktdatenblatt

Designo R6 Roto Tronic Schwingfenster

Meisterstück in Kunststoff oder Holz mit Standardmaß



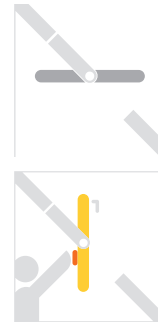
Die Vorteile im Überblick

- + Einfacher und schneller Transport dank vormontierter Kran- und Traglasche Roto „Kurt“
- + Höhere Montagesicherheit und Einbaugeschwindigkeit durch umfassende Vormontage von Einbauwinkeln, Wärmedämmblock, Folienanschluss sowie der Kran- und Traglaschen ab Werk
- + Einfache Inbetriebnahme durch beiliegendes Inbetriebnahmeset zum Öffnen und Schließen vor der Elektroinstallation
- + Automatisches Schließen bei Regen dank serienmäßigem Regensensor

Technik & Details

	Kunststoff	Holz
Anwendungsbereich	Dachneigungen von 15° - 79°	Dachneigungen von 15° - 79°
Einsatzbereich	Nass- und Trockenräume	Natürliches Wohnambiente
Material, Flügel und Rahmen	faserverstärktes Kunststoff-Multikammerprofil mit Stahlarmierung	Massives mehrfach lamelliertes Kiefernholz, verzugsfrei, wasserfest verleimt
Farbe	Weiß durchgefärbt, Farbton ähnlich RAL 9016	Kiefer, transparent - optional weiß lackiert
Antriebe	Kettenantrieb, verdeckt oben liegend	Kettenantrieb, verdeckt oben liegend
Bedienung	Elektro, Elektro Funk oder Solar Funk	Elektro, Elektro Funk oder Solar Funk
Putzsicherung	manuelle Sicherung	manuelle Sicherung
Lüftung	stufenlos	stufenlos
Öffnungsweite	250 mm	250 mm
Dichtung	2 x Flügeldichtung	2 x Flügeldichtung
Verblechung	Aluminium (Anthrazit-Metallic R 703), auf Wunsch in Titanzink vorbewittert, Kupfer oder RAL	Aluminium (Anthrazit-Metallic R 703), auf Wunsch in Titanzink vorbewittert, Kupfer oder RAL

Funktionen



Lüftung

Einfach und sicher

Komfortable und sichere Pflege

durch manuell arretierbare Putzstellung

Technische Werte

Dachfenster	Glasbezeichnung	Wärmedämmwert der Scheibe* (U _g -Wert nach DIN EN 673)	Wärmedämmwert des Elementes mit WD* (U _v -Wert nach DIN EN ISO 10077, DIN EN ISO 12567-2)	Gesamtenergiedurchlassgrad (g-Wert in % nach DIN EN 410)	Schalldämm-Maß in dB (R _{wg} -Wert (C; C _v) nach EN ISO 10140-2, EN ISO 717-1)	Luftdurchlässigkeitsklasse (nach DIN EN 12207)
R69P xxx/xxx K2E_	3fach-Premium	0,60	0,86	38	37 (-2;-5) dB	3
R69P xxx/xxx H2E_	3fach-Premium	0,60	0,88	38	37 (-1;-5) dB	3
R69G xxx/xxx K2E_	3fach-Comfort	0,80	0,99	38	39 (-2;-5) dB	3
R69G xxx/xxx H2E_	3fach-Comfort	0,80	1,0	38	38 (-1;-4) dB	3
R68C xxx/xxx K2E_	2fach-Comfort	1,00	1,1	52	34 (-2;-5) dB	3
R68C xxx/xxx H2E_	2fach-Comfort	1,00	1,1	52	34 (-2;-5) dB	3
R68G xxx/xxx K2E_	2fach-Premium	1,10	1,2	33	38 (-2;-5) dB	3
R68G xxx/xxx H2E_	2fach-Premium	1,10	1,2	33	39 (-2;-5) dB	3

* U-Werte nach Norm-Vorgabe in vertikaler Einbausituation gemessen.

Technische Werte für Elektro, Funk und Solar gleich.

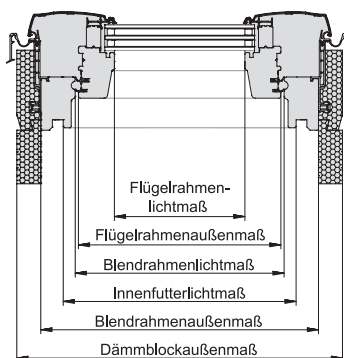
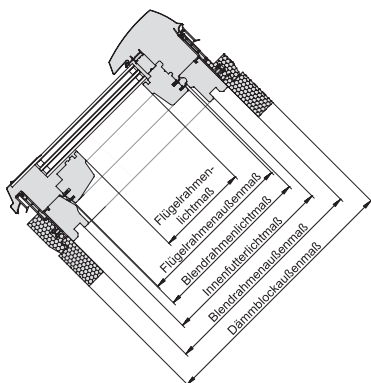
Maße

	054/078	054/098	054/118	065/098	065/118	065/140	074/078	074/098	074/118	074/140	074/160	094/078
Dachfenstergröße												
Blendrahmenaußenmaß (mm)	540/780	540/980	540/1180	650/980	650/1180	650/1400	740/780	740/980	740/1180	740/1400	740/1600	940/780
Dämmblockaußenmaß (mm)	600/840	600/1040	600/1240	710/1040	710/1240	710/1460	800/840	800/1040	800/1240	800/1460	800/1660	1000/840
Innenfutterlichtmaß (mm)	480/720	480/920	480/1120	590/920	590/1120	590/1340	680/720	680/920	680/1120	680/1340	680/1540	880/720
Flügelrahmenaußenmaß (mm) Kunststoff	442/682	442/882	442/1082	552/882	552/1082	552/1302	642/682	642/882	642/1082	642/1302	642/1502	842/682
Flügelrahmenaußenmaß (mm) Holz	442/687	442/887	442/1087	552/887	552/1087	552/1307	642/687	642/887	642/1087	642/1307	642/1507	842/687
Flügelrahmenlichtmaß (mm)	328/568	328/768	328/968	438/768	438/968	438/1188	528/568	528/768	528/968	528/1188	528/1388	728/568
Lichtfläche (m ²)	0,19	0,25	0,32	0,34	0,42	0,52	0,30	0,41	0,51	0,63	0,73	0,41
Lüftungsfläche (m ²) ¹	0,23	0,26	0,29	0,30	0,33	0,36	0,30	0,33	0,36	0,39	0,41	0,36

	094/098	094/118	094/140	094/160	114/078	114/098	114/118	114/140	134/078	134/098	134/140
Dachfenstergröße											
Blendrahmenaußenmaß (mm)	940/980	940/1180	940/1400	940/1600	1140/780	1140/980	1140/1180	1140/1400	1340/780	1340/980	1340/1400
Dämmblockaußenmaß (mm)	1000/1040	1000/1240	1000/1460	1000/1660	1200/840	1200/1040	1200/1240	1200/1460	1400/840	1400/1040	1400/1460
Innenfutterlichtmaß (mm)	880/920	880/1120	880/1340	880/1540	1080/720	1080/920	1080/1120	1080/1340	1280/720	1280/920	1280/1340
Flügelrahmenaußenmaß (mm) Kunststoff	842/882	842/1082	842/1302	842/1502	1042/682	1042/882	1042/1082	1042/1302	1242/682	1242/882	1242/1302
Flügelrahmenaußenmaß (mm) Holz	842/887	842/1087	842/1307	842/1507	1042/687	1042/887	1042/1087	1042/1307	1242/687	1242/887	1242/1307
Flügelrahmenlichtmaß (mm)	728/768	728/968	728/1188	728/1388	928/568	928/768	928/968	928/1188	1128/568	1128/768	1128/1188
Lichtfläche (m ²)	0,56	0,70	0,86	1,01	0,53	0,71	0,90	1,10	0,64	0,87	1,34
Lüftungsfläche (m ²) ¹	0,40	0,43	0,46	0,49	0,43	0,47	0,50	0,53	0,50	0,54	0,61

¹ Lüftungsfläche bei 250 mm Öffnungsweite.

Nicht alle Fenstergrößen und Verglasungen kombinierbar.



Roto Frank DST Vertriebs-GmbH

Wilhelm-Frank-Straße 38 – 40
97980 Bad Mergentheim

Telefon: +49 (0)7931 5490-8600

Fax: +49 (0)7931 5490-58

E-Mail: info@roto-dachfenster.de

www.roto-dachfenster.de