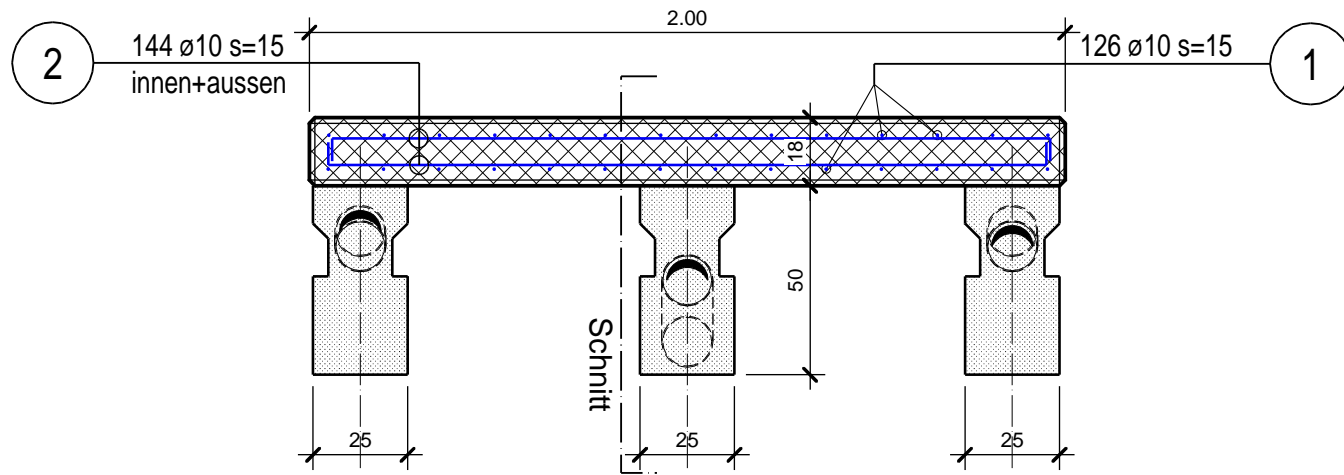
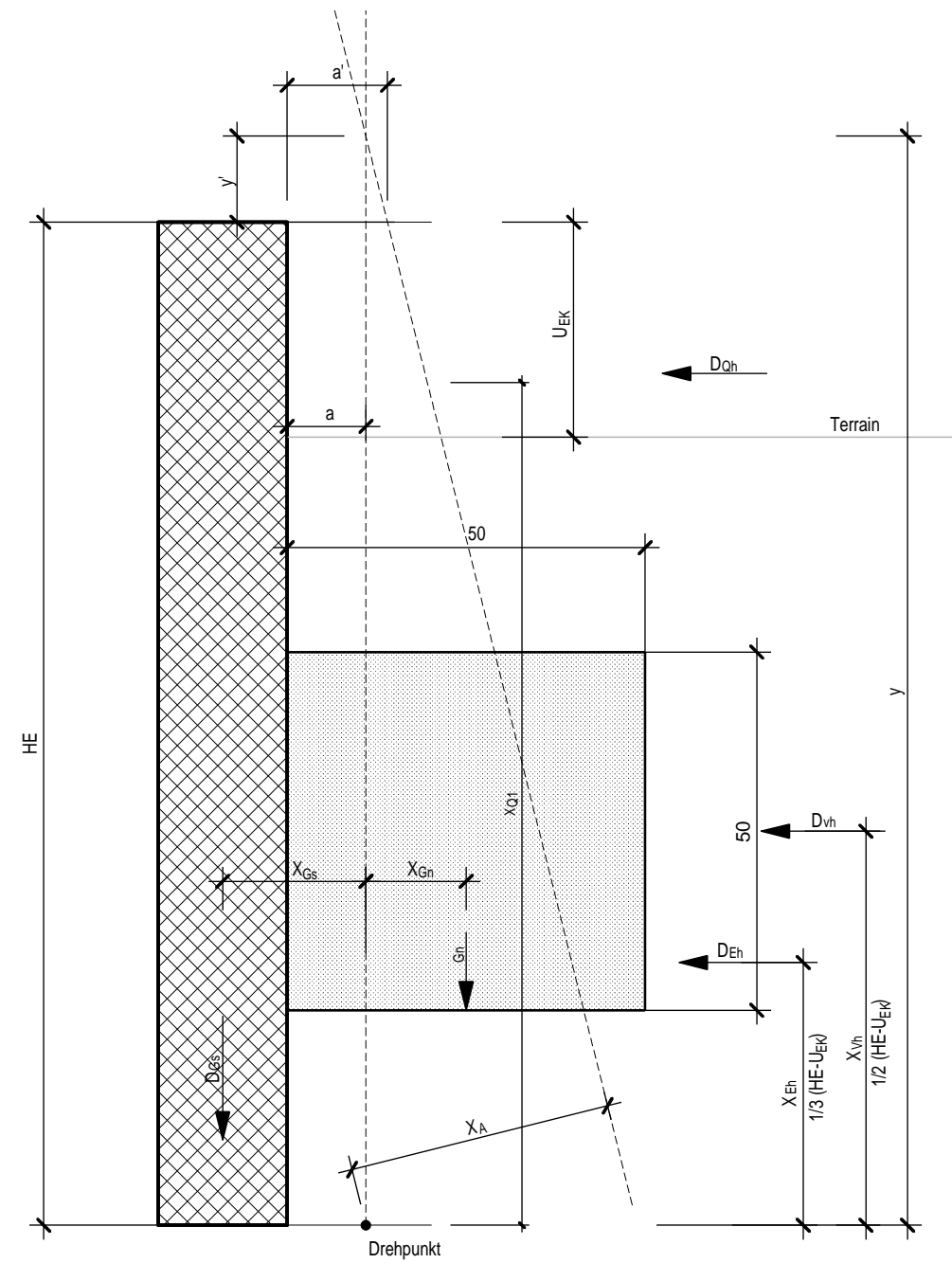


# Musterbewehrung

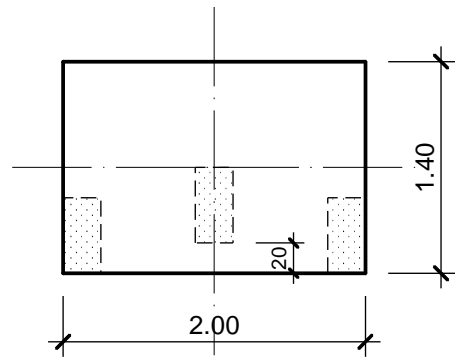
Grundriss, 1 : 20



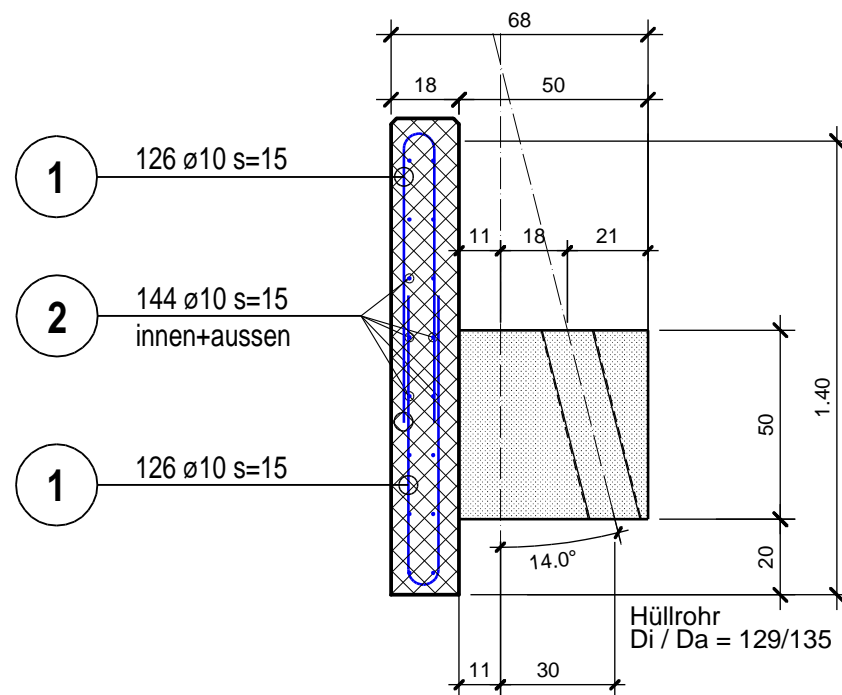
Schnitt 1 : 10



Ansicht 1 : 50



Schnitt 1 : 20



Bewehrungsüberdeckung = min. 50 mm