



**QuickRoll®**

Der selbsttragendes System für die schnelle  
und sichere Installation von Rollläden

## Die Vorteile Von QuickRoll® und QuickRoll® mini

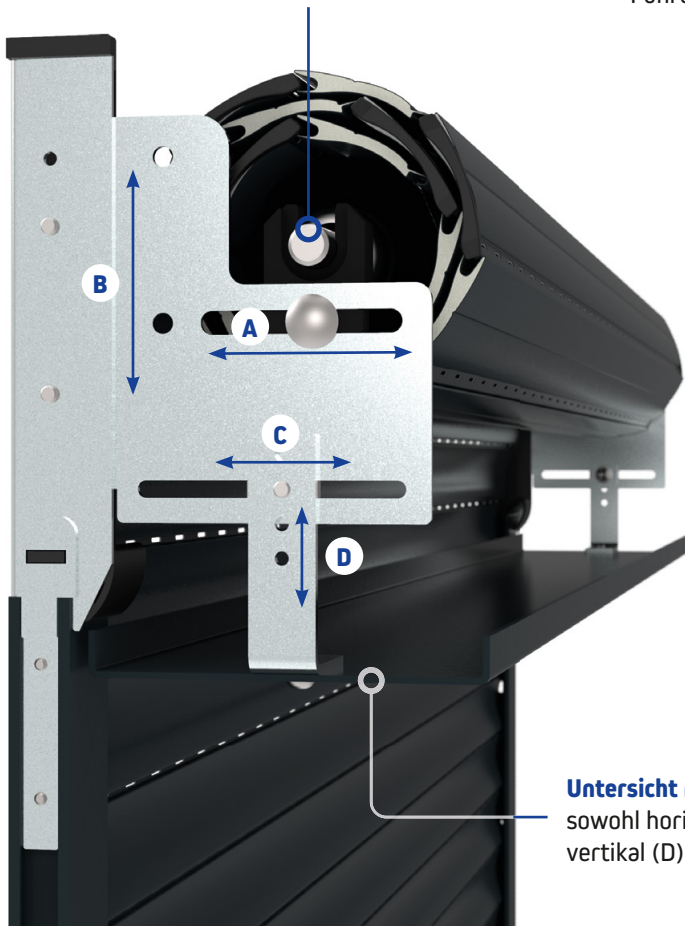
- 1 Kann für eine breite Palette marktüblicher Rolladen-Systeme verwendet werden zum Beispiel Regaroll® (sowohl 3 mm als auch 9 mm) und Regacomact®;
- 2 Vereinfacht die Montage und sorgt für deutlich kürzere Installationszeiten;
- 3 Einfach in Höhe und Tiefe verstellbar;
- 4 Hervorragendes Preis-Leistungs-Verhältnis.

QuickRoll®

QuickRoll® mini



Position der Mitnehmerwalze sowohl horizontal (A) als auch vertikal (B) verstellbar.



**Untersicht mit Lager** (optional) sowohl horizontal (C) als auch vertikal (D) verstellbar.

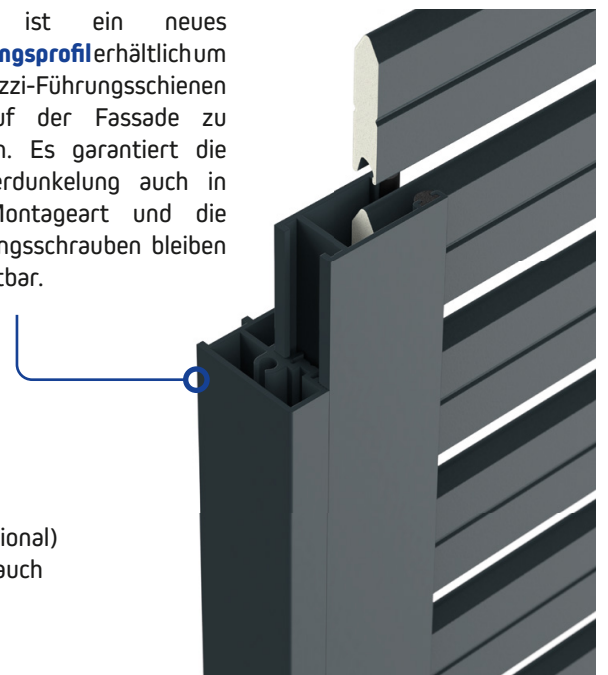
**Selbsttragendes System** mit Regazzi-Führungsschiene.

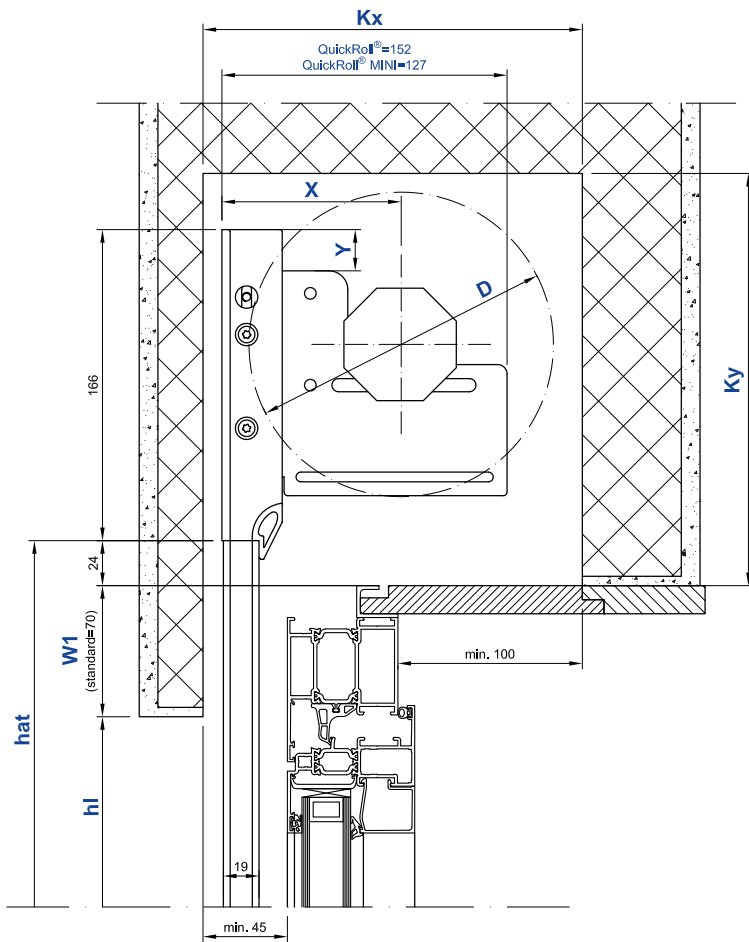


**Seitenlager und Übergang zur Führungsschiene durch Schutzabdeckung** aus Kunststoff abgeschirmt.

**Kunststoff-Gleitbahnen für eine optimierte Einführung des Behänge in die Führungsschiene** verbessern die Langlebigkeit des Produkts.

Optional ist ein neues **Befestigungsprofil** erhältlich um die Regazzi-Führungsschienen direkt auf der Fassade zu befestigen. Es garantiert die totale Verdunkelung auch in dieser Montageart und die Befestigungsschrauben bleiben nicht sichtbar.

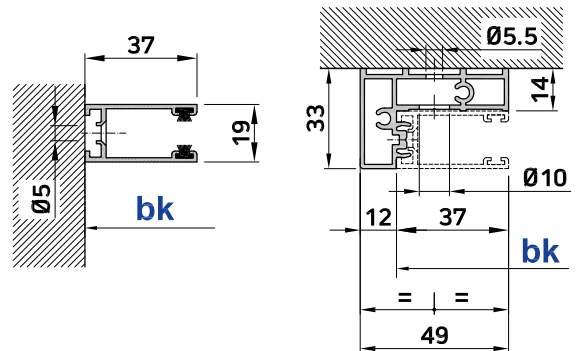




Variante QuickRoll® für Kasten

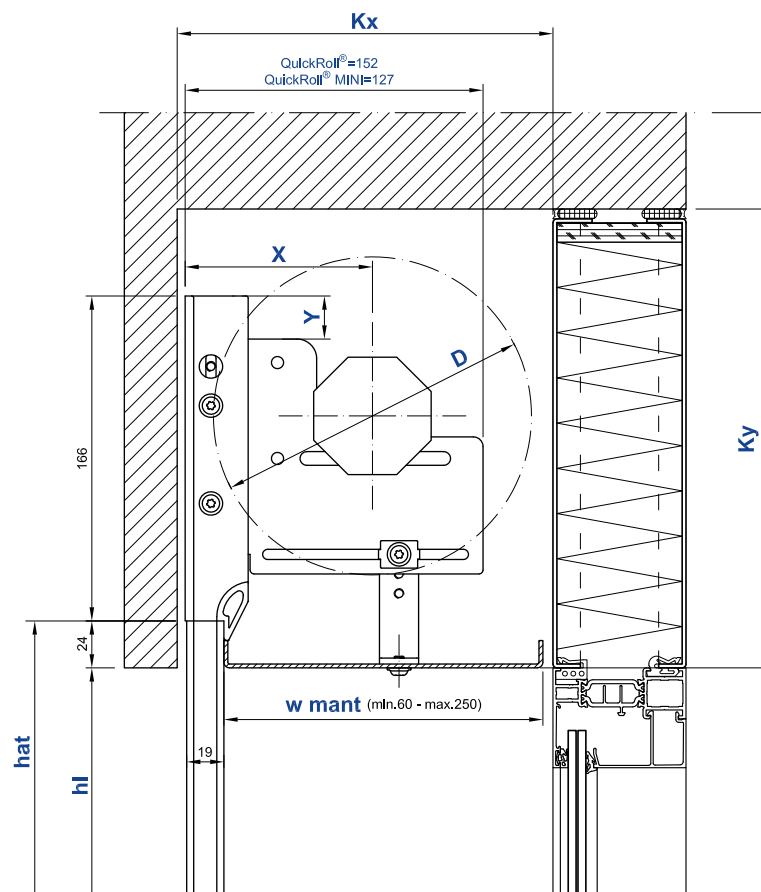
## Legende

<b>bk</b>	Breite Konstruktion
<b>hl</b>	Fensterlichthöhe
<b>D</b>	Wickeldurchmesser Behang
<b>Kx</b>	Minimale Kasten Tiefe Innen
<b>Ky</b>	Minimale Kasten Höhe Innen
<b>X</b>	Horizontale Verstellung
<b>Y</b>	Vertikale Verstellung
<b>hat</b>	Führungsschienenlänge
<b>w1</b>	Führungsverlängerung
<b>w mant</b>	Tiefe der Untersicht

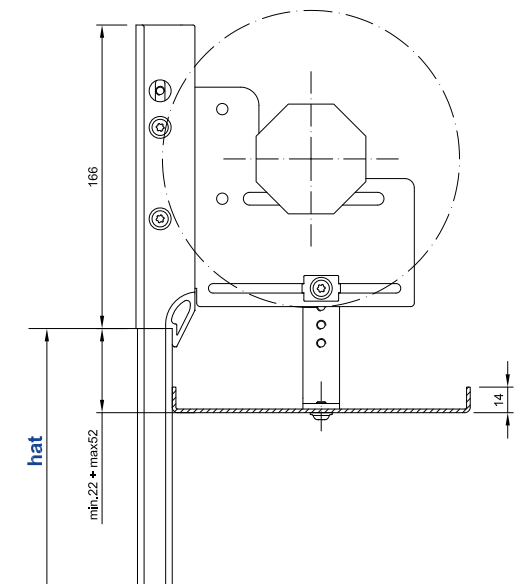


Regazzi Führungsschiene

Profil zur Befestigung  
SGR<sup>(1)</sup> (optional)



Variante QuickRoll® mit Untersicht <sup>(2)</sup>



Höheneinstellung für die  
Untersicht QuickRoll®.

(1) Für weitere Informationen siehe Prospekt Profil zur Befestigung SGR.

(2) Für die Variante QuickRoll® mit Untersicht muss in den jeweiligen Regaroll® bzw. Regacomact® Bestellformularen die gewünschte Farbe und die Breite „Wmant“ der Untersicht angegeben werden.



# Technische Daten

## Maximale Fensterlichthöhe (hl) <sup>(1)</sup>

- Regaroll® 3mm 2300 mm
- Regaroll® 9mm 2300 mm
- Regacompact® 2500 mm

## Minimale Fensterlichthöhe (hl)

- ohne Aussteller 400 mm
- mit Aussteller 1000 mm

## Breite Konstruktion (bk)

- Minimalbreite 300 mm
- Minimalbreite mit Motor 640 mm
- Minimalbreite mit funkgesteuertem Motor 770 mm
- Maximalbreite 2'500 mm

Führungsverlängerung (w1) 0 ÷ 150 mm

Distanz (g) 20 ÷ 120 mm

## Maximale Wickeldurchmesser Behang (D)

- Lager QuickRoll® mini 180 mm
- Lager QuickRoll® 215 mm

## Typ der Lager/Rollladen

- Lager QuickRoll® mini
  - mit Regaroll® bis hl= 1500 mm
  - mit Regacompact® bis hl= 2500 mm
- Lager QuickRoll®
  - mit Regaroll® über hl= 1500 mm

## Tiefe der Untersicht (w mant)

- QuickRoll® mini 60 ÷ 200 mm
- QuickRoll® 60 ÷ 250 mm

Maximalfäche (bk x hl) 6 m<sup>2</sup>

Max. Gewicht (andere Rollladen) 20 kg

Behänge können nicht gekoppelt werden

## Aussteller

- Normal bis bk= 2'000 mm
- Mit Hebel über bk= 2'000 mm



Minimale Kastenmasse  
Innen übersicht

		Minimale Kastenmasse (Kx und Ky) Innen							
		hl	1'000	1'250	1'500	1'750	2'000	2'250	2'500 <sup>(1)</sup>
Regaroll® 3mm	60	D	140	155	170	175	185	190	200
		Kx	160	175	190	195	205	210	220
		Ky	195	195	200	200	210	220	235
		X	80	88	95	98	103	105	110
		Y	42	42	42	42	36	32	22
	60	D	140	155	165	175	185	190	200
		Kx	160	175	185	195	205	210	220
		Ky	195	195	195	200	215	220	235
		X	80	88	93	98	103	105	110
		Y	42	42	42	42	36	32	22
	70	D	150	160	170	175	185	195	200
		Kx	170	180	190	195	205	215	220
Ky		195	195	200	200	215	225	235	
X		85	90	95	98	103	108	110	
Y		42	42	42	42	36	28	22	
Regaroll® 9mm	60	D	150	165	175	180	190	200	210
		Kx	170	185	195	200	210	220	230
		Ky	195	195	200	205	220	235	250
		X	85	93	98	100	105	110	115
		Y	42	42	42	40	32	22	14
	70	D	155	165	175	185	195	205	215
		Kx	175	185	195	205	215	225	235
		Ky	195	195	200	215	225	240	255
		X	88	93	98	103	108	113	118
		Y	42	42	42	36	28	18	10
Regacompact®	60	D	130	135	145	155	155	160	170
		Kx	150	155	165	175	175	180	190
		Ky	195	195	195	195	195	195	200
		X	75	78	83	88	88	90	95
		Y	42	42	42	42	42	42	42
	70	D	120	135	145	150	155	160	170
		Kx	140	155	165	170	175	180	190
		Ky	195	195	195	195	195	195	200
		X	70	78	83	85	88	90	95
		Y	42	42	42	42	42	42	42
70	D	130	135	140	155	165	170	175	
	Kx	150	155	160	175	185	190	195	
	Ky	195	195	195	195	195	200	200	
	X	75	78	80	88	93	95	98	
	Y	42	42	42	42	42	42	42	