



**QuickRoll®**

Le système autoportant qui permet la pose rapide et sûre des volets à rouleau

## Avantages de QuickRoll® et QuickRoll® mini

- 1 **Application à une large gamme de volets à rouleau** disponibles sur le marché, par exemple Regaroll® (3 mm ou 9 mm) et Regacompact®;
- 2 **Montage plus facile** et réduction considérable du temps d'installation;
- 3 **Réglage facile** en hauteur et en profondeur;
- 4 **Excellent rapport qualité-prix.**

QuickRoll®

QuickRoll® mini



**Support et liaison de la coulisse avec couverture de protection** en plastique.

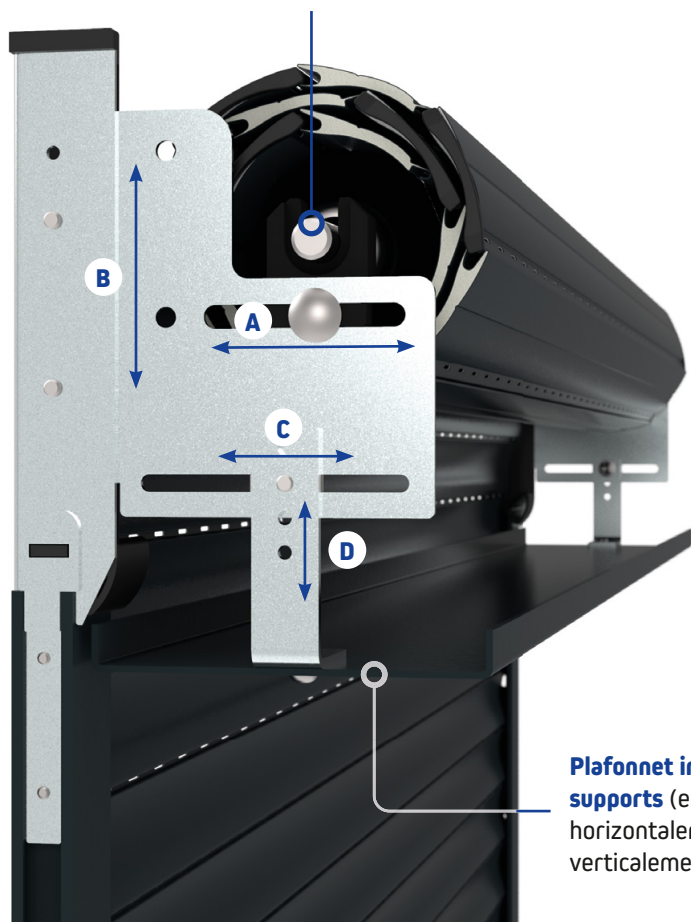


Positionnement de l'axe réglable horizontalement (A) et verticalement (B).

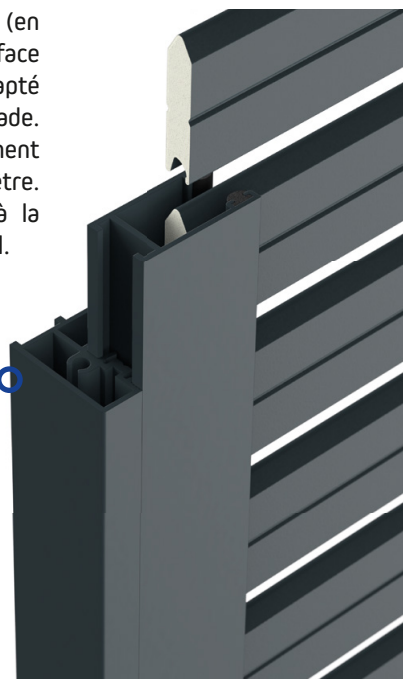
**Système autoportant** avec coulisse Regazzi.

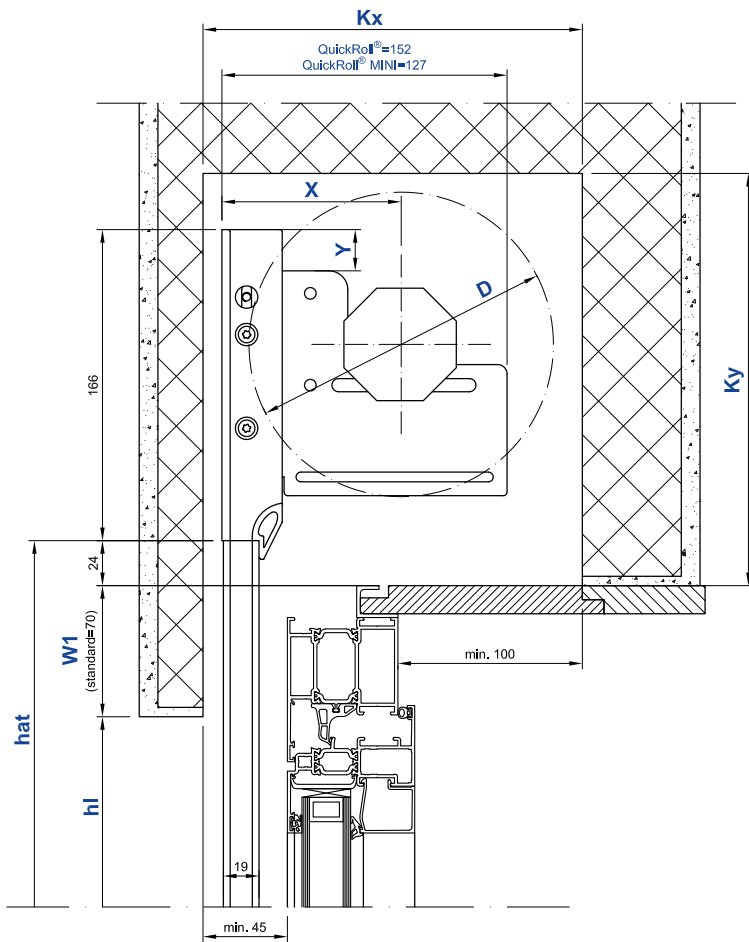
**Glissière en plastique** pour une embouchure optimisée du tablier dans les coulisses, qui garantit une longue durée de vie du produit.

**Profilé de support (SGR)** (en option) pour la fixation de face des coulisses latérales, adapté aussi à l'installation en façade. Assure un obscurcissement total du périmètre de la fenêtre. Aucune vis visible grâce à la conception spéciale du profil.



**Plafonnet inférieur avec supports** (en option) réglable horizontalement (C) et verticalement (D).

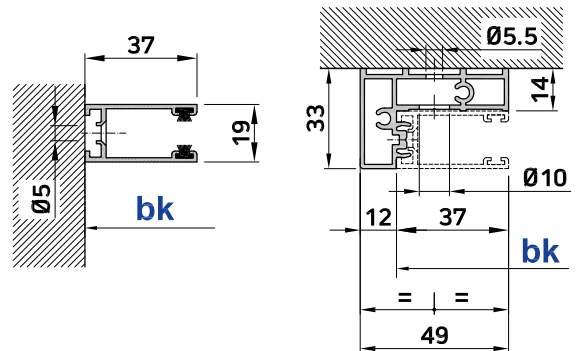




**QuickRoll® version pour caisson**

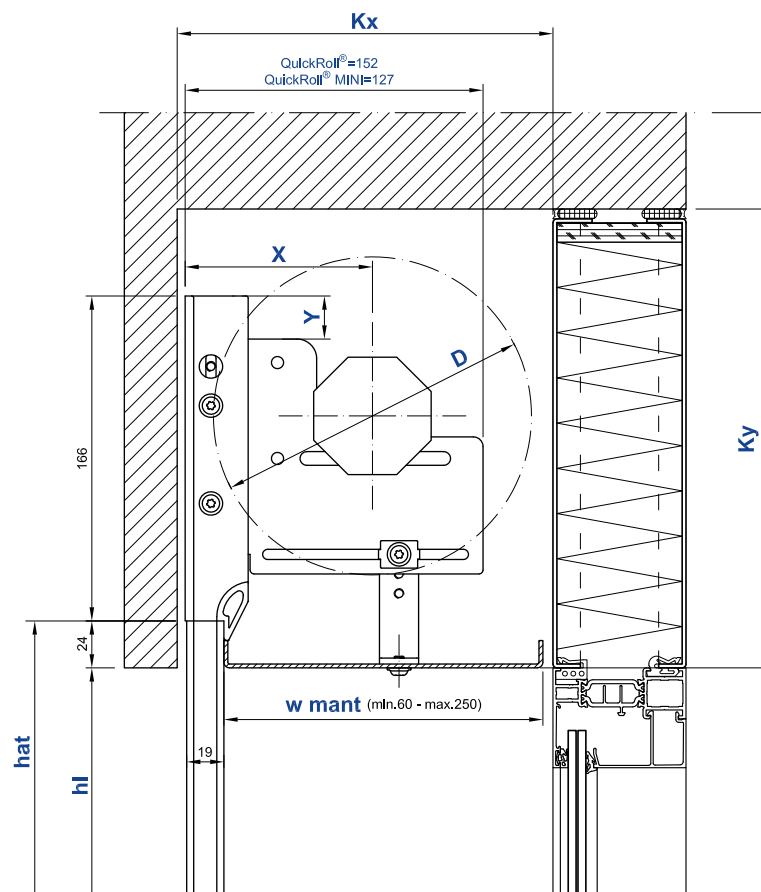
## Légende

<b>bk</b>	largeur lumière
<b>hl</b>	hauteur vide lumière
<b>D</b>	diamètre du tablier enroulé
<b>Kx</b>	profondeur intérieure minimale du caisson
<b>Ky</b>	hauteur intérieure minimale du caisson
<b>X</b>	réglage du axe horizontal
<b>Y</b>	réglage du axe vertical
<b>hat</b>	longueur totale des coulisses
<b>w1</b>	prolongement tablier et coulisses
<b>w mant</b>	largeur du plafonnet inférieur

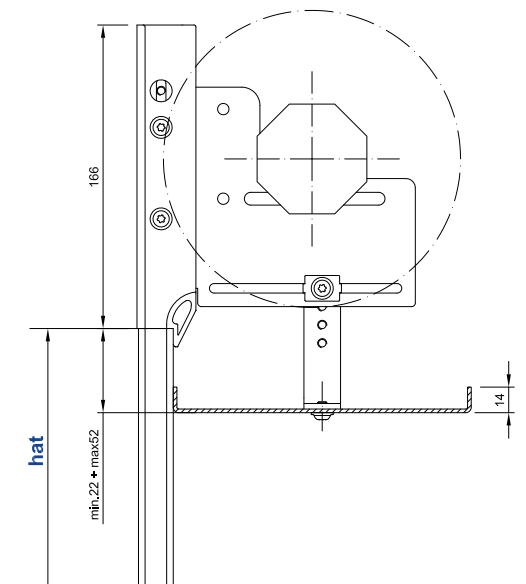


**Coulisse Regazzi**

**Profilé de support (SGR) <sup>(1)</sup>**  
(en option)



**QuickRoll® version avec plafonnet inférieur <sup>(2)</sup>**



**Réglage vertical du  
plafonnet inférieur QuickRoll®**

(1) Pour plus d'informations, voir le dépliant de Profile de support SGR.

(2) Pour demander QuickRoll® avec plafonnet inférieur, veuillez indiquer la largeur "Wmant" et la couleur du plafonnet requises dans les champs appropriés sur les formulaires de commande du Regaroll® ou du Regacompact®.

## Données techniques

### Hauteur vide lumière maximale (hl) <sup>(1)</sup>

- Regaroll® 3mm 2300 mm
- Regaroll® 9mm 2300 mm
- Regacompact® 2500 mm

### Hauteur vide lumière minimale (hl)

- sans projection pour coulisses 400 mm
- avec projection pour coulisses 1000 mm

### Largeur lumière (bk)

- minimale 300 mm
- minimale avec moteur 640 mm
- minimale avec moteur radio 770 mm
- maximale 2'500 mm

Prolongement tablier et coulisses (w1) 0÷150 mm

Distance (g) 20÷120 mm

### Diamètre maximale du tablier enroulé (D)

- Support QuickRoll® mini 180 mm
- Support QuickRoll® 215 mm

### Type de support/volet roulant

- Support QuickRoll® mini
  - avec Regaroll® jusqu'à hl= 1500 mm
  - avec Regacompact® jusqu'à hl= 2500 mm
- Support QuickRoll®
  - avec Regaroll® plus de hl= 1500 mm

### Largeur du plafonnet inférieur (w mant)

- QuickRoll® mini 60÷200 mm
- QuickRoll® 60÷250 mm

Surface maximale (bk x hl) 6 m<sup>2</sup>

Poids maximal (autres volets à rouleau) 20 kg

### Accouplement tabliers pas possible

### Projection pour coulisses

- Normal jusqu'à bk= 2'000 mm
- À levier plus de bk= 2'000 mm



Calculatrice dimensions  
intérieures minimales du  
caisson

		Dimensions intérieures minimales du caisson (Kx et Ky)								
		hl	1'000	1'250	1'500	1'750	2'000	2'250	2'500 <sup>(1)</sup>	
Regaroll® 3mm	60	D	140	155	170	175	185	190	200	
		Kx	160	175	190	195	205	210	220	
		Ky	195	195	200	200	210	220	235	
		X	80	88	95	98	103	105	110	
		Y	42	42	42	42	36	32	22	
	60	D	140	155	165	175	185	190	200	
		Kx	160	175	185	195	205	210	220	
		Ky	195	195	195	200	215	220	235	
		X	80	88	93	98	103	105	110	
		Y	42	42	42	42	36	32	22	
	70	D	150	160	170	175	185	195	200	
		Kx	170	180	190	195	205	215	220	
Ky		195	195	200	200	215	225	235		
X		85	90	95	98	103	108	110		
Y		42	42	42	42	36	28	22		
Regaroll® 9mm	60	D	150	165	175	180	190	200	210	
		Kx	170	185	195	200	210	220	230	
		Ky	195	195	200	205	220	235	250	
		X	85	93	98	100	105	110	115	
		Y	42	42	42	40	32	22	14	
	70	D	155	165	175	185	195	205	215	
		Kx	175	185	195	205	215	225	235	
		Ky	195	195	200	215	225	240	255	
		X	88	93	98	103	108	113	118	
		Y	42	42	42	36	28	18	10	
	Regacompact®	60	D	130	135	145	155	155	160	170
			Kx	150	155	165	175	175	180	190
Ky			195	195	195	195	195	195	200	
X			75	78	83	88	88	90	95	
Y			42	42	42	42	42	42	42	
60		D	120	135	145	150	155	160	170	
		Kx	140	155	165	170	175	180	190	
		Ky	195	195	195	195	195	195	200	
		X	70	78	83	85	88	90	95	
		Y	42	42	42	42	42	42	42	
70		D	130	135	140	155	165	170	175	
		Kx	150	155	160	175	185	190	195	
	Ky	195	195	195	195	195	200	200		
	X	75	78	80	88	93	95	98		
	Y	42	42	42	42	42	42	42		