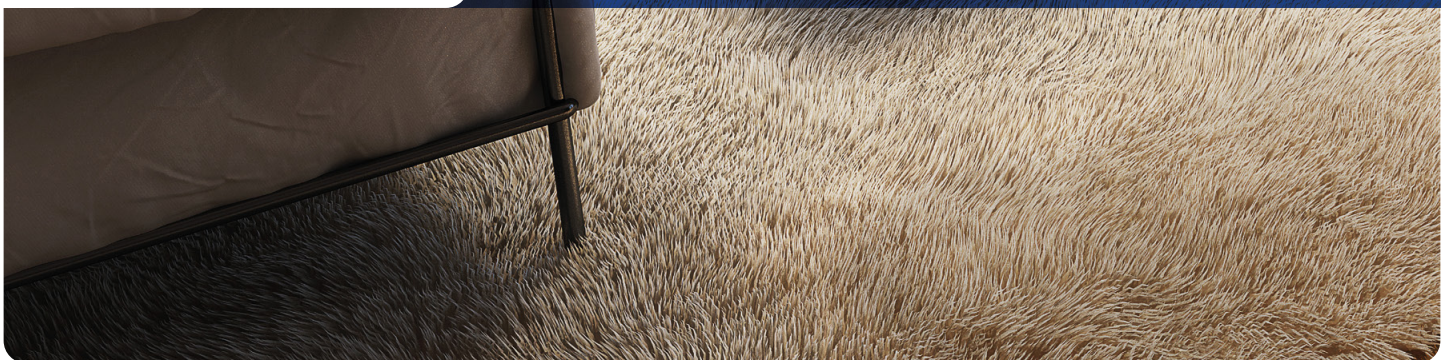




Regaroll®

Volet à rouleau en aluminium
à lames mobiles





Quel que soit le réglage des positions, l'effet esthétique de Regaroll® est optimal pour l'ensemble de la maison.



Regaroll® dans la position semi-ouverte, permet d'obtenir un agréable effet de lumière tamisée.



Regaroll® bannit les bruits importuns et les vibrations, assure un obscurcissement complet, protège du soleil et réduit les déperditions thermiques.

Regaroll®

Regaroll® est le système de volet roulant à lames reliées entre elles par des crochets en acier inoxydable.

1

DESIGN ÉLÉGANT GRÂCE AUX LAMES DROITES ET LES COULISSES ÉTROITS

Le design de la lame droite confère au volet Regaroll® une élégance qui le distingue de tous les autres systèmes de volet à rouleau. Le tablier, les coulisses et les principaux éléments apparents sont disponibles dans tous les coloris et dans toutes les combinaisons de couleurs souhaités.

2

PLUS DE CIRCULATION D'AIR

L'espacement des lames de 9 mm crée des ajours uniques pour des conditions de ventilation optimales lorsque le tablier est fermée en position de ventilation.

3

PLUS DE LUMIÈRE DANS LA PIÈCE

avec une protection simultanée contre les regards indiscrets du de l'extérieur. Les deux propriétés combinées signifient plus confort pour vous, vos plantes et vos animaux domestiques.

4

DISPONIBLE EN DEUX VERSIONS

Classique avec ajours lumineuse de 3 mm ou moderne avec ajours lumineuse de 9 mm.

5

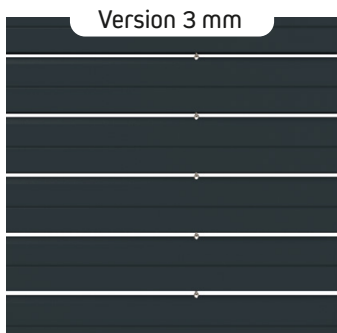
DES COMPOSANTS DE HAUTE QUALITÉ GARANTISSENT LA ROBUSTESSE ET LA LONGÉVITÉ DES PRODUITS

Avec une mécanique simple associée à des composants en aluminium, en acier inoxydable et en fibres renforcées plastiques, nous veillons à ce que le volet roulant conserve son état d'origine. Sa fiabilité fonctionnelle, son esthétique et la qualité à long terme.

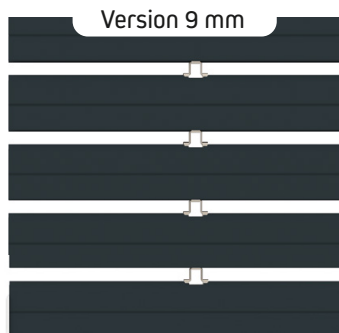
LOXONE

COMPATIBLE

Made in Switzerland

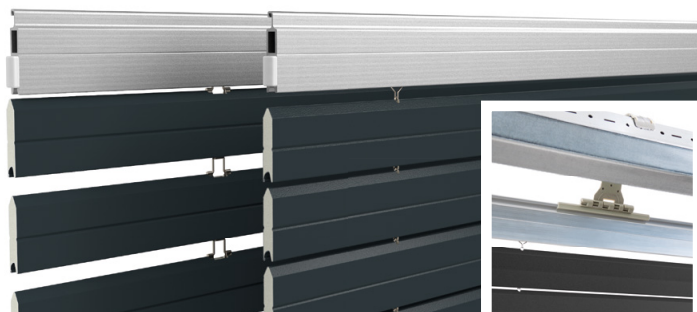


Version 3 mm



Version 9 mm

Les **lames mobiles** sont reliées entre elles par des crochets solides en acier au nickel-chrome. Séparent les lames jusqu'à 3 mm (en utilisant la version de 3 mm) ou jusqu'à 9 mm (si on utilise la version de 9 mm), lorsque le tablier est tendu, et un obscurcissement total lorsque celui-ci est fermé.

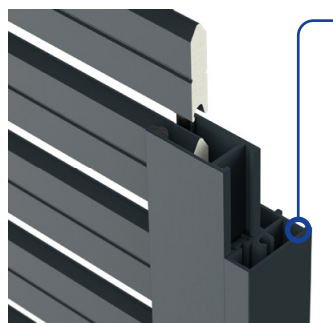


La **lame initiale** en aluminium extrudé oxydée permet une connexion sécurisée à l'axe octogonale grâce à des raccords rapides en acier inoxydable.

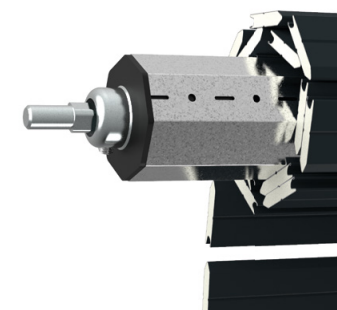
Les **lames** droites et la hauteur de 40 mm confèrent au produit une élégance particulière. Elles sont disponibles avec une mousse de polyuréthane sans CFC garantissant une isolation et une stabilité parfaites du volet.



Supports autoportants QuickRoll® et QuickRoll® mini (en option): facilitent l'installation et réduisent considérablement le temps d'installation des volets à rouleau. Disponible dans des variantes d'installation pour caisson ou avec plafonnet inférieur.



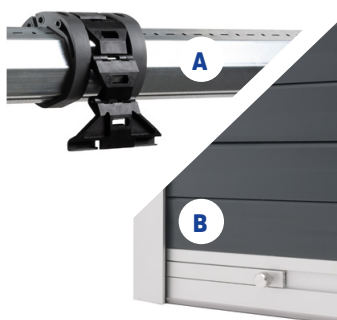
Profilé de support (SGR) (en option) pour la fixation de face des coulisses latérales, adapté aussi à l'installation en façade. Assure un obscurcissement total du périmètre de la fenêtre. Aucune vis visible grâce à la conception spéciale du profil. **Compatible uniquement avec les supports Quickroll®.**



Axe octogonale et axe à goute avec supports en acier galvanisé conformes à l'installation immédiate dans plupart des caissons existants. Déroulement du tablier vers l'extérieur ou vers l'intérieur.



Lame finale avec profil antibruit en PVC et equerres de butée en aluminium anodisé, ou thermolaqué.



Verroux automatique pour axe (A) ou verroux manuelle (B) (en option) pour empêcher le relevage des volets et assurer ainsi davantage de sécurité.



Projection pour coulisses pour augmenter la possibilité de gestion de la ventilation et de lumière de la pièce, même avec le tablier en position semi-ouverte ou complètement fermée.



L'**actionnement motorisé** réduit le risque de dommages pouvant être subis par l'installation grâce à la détection d'obstacles et à la résistance thermique. Facilité de programmation des fins de course et de l'arrêt sur la position intermédiaire. Possibilité d'actionnement par interrupteur mural ou par télécommande.



Actionnement à manivelle articulée, en version standard ou extensible, avec cardan et arrêt magnétique.

Données techniques

pour supports standard ⁽¹⁾

	Regaroll®	Regaroll® ISO
Hauteur vide lumière maximale (hl)	3'500 mm	3'500 mm
Hauteur vide lumière minimale (hl)	400 mm	400 mm
• sans projection pour coulisses	400 mm	400 mm
• avec projection pour coulisses	1'000 mm	1'000 mm

Largeur lumière (bk)

• minimale	300 mm	300 mm
• minimale avec moteur	510 mm	510 mm
• minimale avec moteur radio	660 mm	660 mm
• maximale		
- Regaroll® 3 mm	3'500 mm	4'000 mm
- Regaroll® 9 mm	3'000 mm	3'500 mm

Surface maximale (bk x hl)

(tablier individuel ou tabliers couplés)

• avec actionnement motorisé	15 m ²	14 m ²
• avec actionnement manuel	8 m ²	8,8 m ²
• avec actionnement manuel et ressort de compensation	10 m ²	9,5 m ²
• avec actionnement par sangle	3,5 m ²	3,5 m ²

Accouplement tabliers

• quantité de tabliers couplés avec un seul actionnement	2 ou 3 tabliers	2 ou 3 tabliers
• côté commande centrale uniquement avec actionnement manuel	-	-

Projection pour coulisses

• Normal	jusqu'à bk=	2'000 mm	2'000 mm
• À levier	jusqu'à bk=	3'000 mm	3'000 mm

Poids par m²

3,5 kg env. 3,7 kg env.

Options sur demande

- Profile de support (SGR) pour fixation coulisse Regazzi en façade ⁽³⁾
- Profile obscurcissant et bouchon d'extrémité pour coulisses ⁽³⁾
- Supports autoportants QuickRoll® et QuickRoll® mini
- Coulisses renforcés (BR) pour une plus grand résistance au vent ⁽⁴⁾
- Coulisses à emboîter (EF)
- Projection pour coulisses normal ou à levier
- Renfort pour lame finale ⁽⁵⁾
- Couleurs spéciales et imitation du bois
- Lames isolées avec polyuréthane sans CFC
- Coulisses latérales, lame finale et équerres de butée thermolaquées
- Verroux automatique ou manuelle pour l'anti-soulèvement du tablier
- Actionnement motorisé avec interrupteur mural ou télécommande
- Moteurs de détection d'obstacles et moteurs radio
- Isolation du caisson ISO-FLEX avec panneaux en Neopor® ($\lambda \leq 0.031$ W/mK)

Résistance contre les forces du vent

MINERGIE

Largeur lumière (bk)	1'000	1'500	2'000	2'500	3'000
Classe ⁽⁶⁾	6	5	5	3	3

Résistance contre les forces du vent selon les directives techniques de VSR (Association des fournisseurs suisses de systèmes pour la protection contre le soleil et les intempéries)

Classe	0	1	2	3	4	5	6
Vent [m/s]	<9.0	<9.0	11	13	17	21	26
Vent [km/h]	32	32	39	46	60	76	92

		Dimensions intérieures minimales du caisson (K) ⁽²⁾											
		hl	1'000	1'250	1'500	1'750	2'000	2'250	2'500	2'750	3'000	3'250	3'500
Regaroll® 3mm	60	K	150	165	180	185	195	200	210	220	225	235	235
Regaroll® 9mm	70	K	165	175	185	195	205	215	225	230	240	245	255

K minimale avec treuil standard= 180 mm K minimale avec actionnement par sangle = 200 mm Diamètre du tablier enroulé D = K - 10 mm

(1) Pour données techniques avec supports autoportants QuickRoll® et QuickRoll® mini, voir le dépliant de Quickroll®.

(2) Pour les dimensions intérieures minimales du caisson (K) pour autres types de axe, voir la fiche technique Regaroll®.

(3) Uniquement en combinaison avec supports autoportants Quickroll® ou Quickroll® mini. Pour plus d'informations, voir le dépliant de Profile de support SGR.

(4) En standard à partir de largeur lumière bk de 3'200 mm sans projection, et de largeur lumière bk de 2'500 mm avec projection.

(5) En standard à partir de largeur lumière bk de 3'000 mm pour actionnement manuel ou actionnement par sangle.

(6) Uniquement en combinaison avec coulisses renforcés (BR) 19x40 mm et renfort pour lame finale.