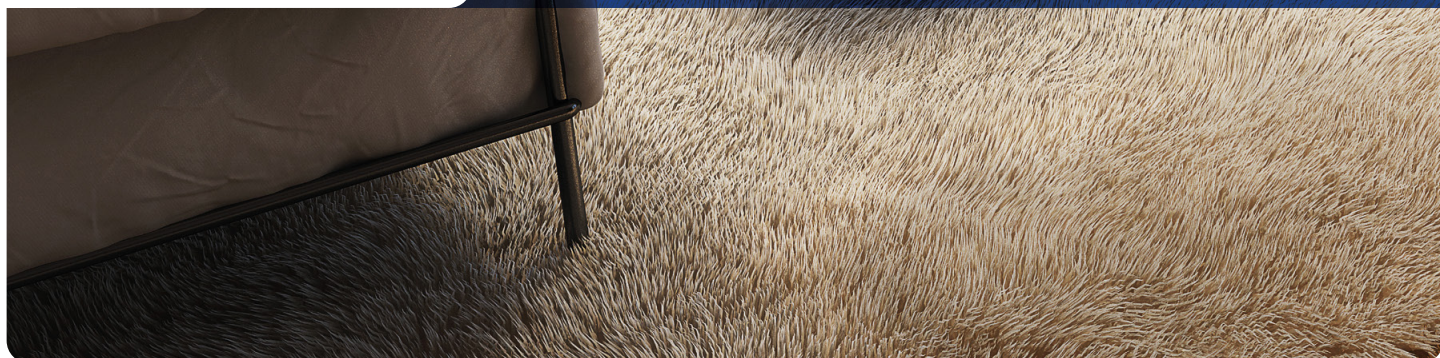


 **Regazzi**



Regaroll®

L'avvolgibile in alluminio
a stecche mobili





Indipendentemente dalla regolazione della posizione del telo, la resa estetica di Regaroll® è eccezionale per ogni ambiente della casa.



Regaroll® in posizione semi-aperta fornisce un piacevole effetto di luce soffusa.



Regaroll® esclude fastidiosi rumori e vibrazioni, garantisce un oscuramento completo, protegge dal sole e riduce le dispersioni termiche.

Regaroll®

Regaroll® è il sistema avvolgibile con stecche collegate tra di loro da ganci in acciaio inossidabile.

1

DESIGN ELEGANTE GRAZIE ALLE STECCHE DITTE E ALLE GUIDE LATERALI A RIDOTTE DIMENSIONI

Il design della stecca conferisce a Regaroll® eleganza e lo distingue dagli altri sistemi avvolgibili. Il telo, le guide ed i principali componenti a vista possono essere forniti in qualsiasi colore e combinazione di colore.

2

MIGLIORE CIRCOLAZIONE DELL'ARIA

La distanza di 9 mm tra le stecche conferisce ai locali della casa le migliori condizioni di arieggiamento quando il telo è in posizione a stecche distanziate.

3

PIÙ LUCE NELLA STANZA

e allo stesso tempo la garanzia di protezione da occhi indiscreti dall'esterno. La combinazione di queste due proprietà significano più comfort per voi, le vostre piante e i vostri animali domestici.

4

DISPONIBILE IN DUE VERSIONI

Versione classica, con distanza tra le stecche da 3 mm o moderna, con distanza tra le stecche da 9mm.

5

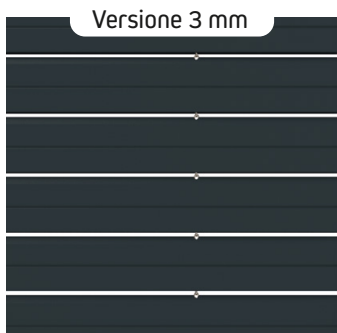
I COMPONENTI DI ALTA QUALITÀ GARANTISCONO ROBUSTEZZA E LONGEVITÀ DEL PRODOTTO

Con un meccanismo semplice abbinato a componenti in alluminio, in acciaio inossidabile e plastiche rinforzate con fibre, assicuriamo che l'avvolgibile rimanga nella sua condizione originale. Affidabilità di funzionamento, estetica e qualità a lungo termine.

LOXONE

COMPATIBILE

Made in Switzerland



Versione 3 mm

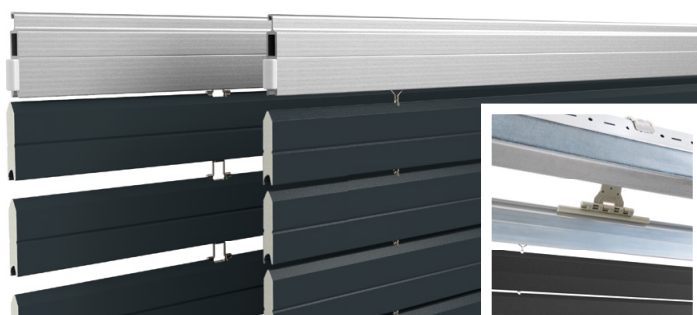


Versione 9 mm

Le **stecche mobili** sono unite tra di loro con solidi ganci in acciaio al nickel-cromo. I ganci distanziano le stecche fino a 3mm (versione 3 mm) oppure fino a 9mm (versione 9 mm) con il telo in tensione, mentre offrono un oscuramento totale a telo chiuso.



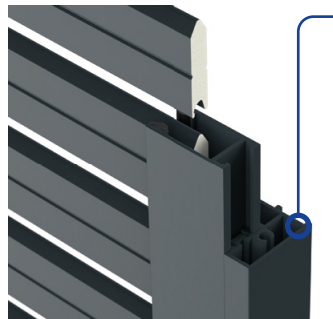
Le **stecche** di forma dritta dell'altezza di 40 mm conferiscono al prodotto una particolare eleganza. Sono disponibili con schiumatura di poliuretano esente da CFC per un maggiore isolamento e stabilità del telo.



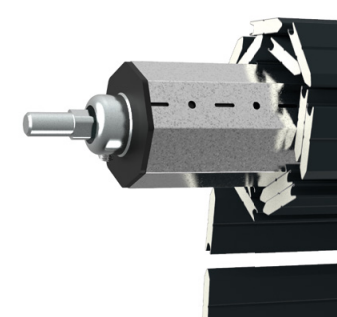
La **barra iniziale** in alluminio estruso anodizzato permette il collegamento rapido e sicuro del telo al rullo ottagonale, grazie agli attacchi rapidi in acciaio inossidabile.



Supporti autoportanti QuickRoll® e QuickRoll® mini (opzionali): facilitano il montaggio e riducono notevolmente i tempi di installazione dell'avvolgibile. Disponibili nelle varianti di installazione per cassonetto o con mantovana inferiore.



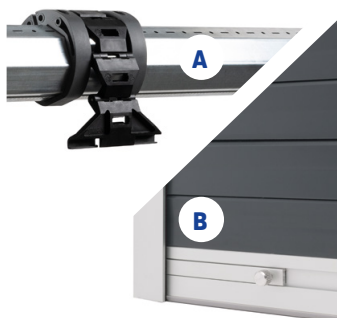
Profilo di supporto (SGR) (opzionale) per il fissaggio frontale delle guide laterali, adatto per installazioni sulla facciata. Garantisce il totale oscuramento del perimetro della finestra. Nessuna vite in vista grazie al particolare disegno dei profili. **Compatibile solo con i supporti Quickroll®.**



Rulli ottagonali e rulli ad ogiva con supporti standard in acciaio zincato, ideati per l'installazione immediata nella maggior parte dei cassonetti tradizionali. Lo svolgimento del telo è possibile sia verso l'esterno che verso l'interno.



Barra finale con profilo antirumore in PVC e squadretti di battuta in alluminio anodizzato, entrambe termolaccabili.



Catenaccioli automatici per rullo (A) o catenaccioli manuali (B) (opzionali) per offrire una maggiore sicurezza contro il sollevamento del telo dall'esterno.



Spinta per guide per aumentare le possibilità di gestione dell'arieggiamento e l'illuminazione dei locali anche con il telo in posizione semi-aperta o totalmente chiusa.



L'azionamento a motore grazie al riconoscimento degli ostacoli e alla resistenza termica riduce il rischio di danni all'impianto. Facile programmazione dei fine corsa e del fermo su posizione intermedia. Possibilità di azionamento con pulsante a muro o telecomando.



Azionamento a manovella articolata standard o allungabile inclusa di snodo e ferma asta magnetico.

Dati tecnici

per supporti standard ⁽¹⁾

	Regaroll®	Regaroll® ISO
Altezza luce massima (hl)	3'500 mm	3'500 mm
Altezza luce minima (hl)		
• senza spinta per guide	400 mm	400 mm
• con spinta per guide	1000 mm	1000 mm
Larghezza luce (bk)		
• minima	300 mm	300 mm
• minima con motore	510 mm	510 mm
• minima con motore radio	660 mm	660 mm
• massima		
- Regaroll® 3 mm	3'500 mm	4'000 mm
- Regaroll® 9 mm	3'000 mm	3'500 mm
Superficie massima (bk x hl) (telo singolo o teli accoppiati)		
• con azionamento a motore	15 m ²	14 m ²
• con azionamento a manovella	8 m ²	8,8 m ²
• con azionamento a manovella e molla di aiuto	10 m ²	9,5 m ²
• con azionamento a cinghia	3,5 m ²	3,5 m ²
Teli accoppiati		
• numero di teli accoppiabili con singolo azionamento	2 o 3 teli	2 o 3 teli
• lato di comando centrale solo con azionamento a manovella	-	-
Spinta		
• Normale fino a bk=	2'000 mm	2'000 mm
• A leva fino a bk=	3'000 mm	3'000 mm
Peso per m ²	3,5 kg ca.	3,7 kg ca.

Opzioni a richiesta

- Profilo di supporto (SGR) per il fissaggio frontale delle guide Regazzi⁽³⁾
- Profilo oscurante e tappi terminali per guide⁽³⁾
- Supporti autoportanti Quickroll® e Quickroll® mini
- Guide rinforzate (BR) per una maggiore resistenza al vento ⁽⁴⁾
- Guide da incasso (EF)
- Spinta per guide normale o a leva
- Rinforzo per barra finale ⁽⁵⁾
- Colori speciali e imitazione legno
- Stecche isolate con poliuretano esente da CFC
- Guide laterali, barra finale e squadrette di battuta termolaccate
- Catenaccioli per l'antisollevamento del telo manuali o automatici
- Azionamento a motore con pulsante a muro o telecomando
- Motori con riconoscimento ostacolo e motori radio bidirezionali
- Isolamento del cassonetto ISO-FLEX con pannelli in Neopor® ($\lambda \leq 0.031$ W/mK)

Resistenza contro le forze del vento

MINERGIE

Larghezza luce (bk)	1'000	1'500	2'000	2'500	3'000
Classe ⁽⁶⁾	6	5	5	3	3

Resistenza contro le forze del vento secondo le direttive tecniche VSR (Associazione dei fornitori svizzeri di protezione solare e contro le intemperie)

Classe	0	1	2	3	4	5	6
Vento [m/s]	<9.0	<9.0	11	13	17	21	26
Vento [km/h]	32	32	39	46	60	76	92

		Dimensioni interne minime del cassonetto (K) ⁽²⁾											
		hl	1'000	1'250	1'500	1'750	2'000	2'250	2'500	2'750	3'000	3'250	3'500
Regaroll® 3mm		K	150	165	180	185	195	200	210	220	225	235	235
Regaroll® 9mm		K	165	175	185	195	205	215	225	230	240	245	255

K minimo con arganello standard = 180 mm

K minimo con comando a cinghia = 200 mm

Diametro di avvolgimento D = K - 10 mm

(1) Per i dati tecnici con supporti autoportanti Quickroll® e Quickroll® mini, vedi prospetto Quickroll®.

(2) Per dimensioni interne minime del cassonetto (K) con altre tipologie di rullo, vedi scheda tecnica Regaroll®.

(3) Solo in abbinamento con supporti autoportanti Quickroll® o Quickroll® mini. Per maggiori informazioni vedi prospetto Profilo di supporto SGR.

(4) Di serie a partire da larghezze bk di 3'200 mm senza spinta, e da larghezze bk di 2'500 mm con spinta.

(5) Di serie a partire da larghezze bk di 3'000 mm con azionamento a manovella o cinghia.

(6) Solo in abbinamento con guide rinforzate (BR) 19x40 mm e rinforzo su barra finale.