



reddot award 2019  
winner




**Regapak<sup>®</sup>**

Aluminium-Faltrollladen  
mit beweglichen Stäben



# Regapak®

Regapak® ist ein Faltrollladen-System mit zahlreichen Pluspunkten für Neubauten, Umbauten und Ausstattungserneuerungen.




Durch die selbsttragende Bauweise kann der vorhandene Platz bestens ausgenutzt werden. Es entsteht Raum für die Gebäudeisolation.

## 1 ELEGANTES DESIGN DURCH SCHÖNE GERADE STÄBE UND SCHMALE FÜHRUNGSSCHIENEN

Geradlinig profilierte Aluminium Stäbe sorgen für zeitlose Eleganz. Maximaler Lichteinfall bei geöffnetem Behang durch minimal breite Führungsschienen.

## 2 MEHR LUFTZIRKULATION



Durch den Stababstand von 9 mm entstehen bei geschlossenem Behang in Lüftungsposition einzigartige Schlitze für optimale Lüftungsverhältnisse.


## 3 MEHR LICHT IM RAUM

Bei gleichzeitigem Schutz vor indiskreten Blicken von aussen. Beide Eigenschaften bedeuten zusammen mehr Lebenskomfort für dich, deine Pflanzen und Haustiere.

## 4 MEHR SICHERHEIT DURCH AUTOMATISCHE HOCHSCHIEBESICHERUNG UND SPEZIELLE SEITENGLEITER

Eine in den Seitenlagern integrierte Barriere verhindert ein manuelles Hochschieben des geschlossenen Behangs von aussen. Die Ausformung der Seitengleiter hält diese fest in den Führungsschienen, dadurch werden Einbruchhemmung und Windlast erhöht.

## 5 HOCHWERTIGE BAUTEILE SORGEN FÜR ROBUSTHEIT UND PRODUKTLANGLEBIGKEIT



Durch einfache Mechanik kombiniert mit Komponenten aus Aluminium, Edelstahl und faserverstärkten Kunststoffen stellen wir sicher dass der Faltrollladen seine funktionelle Zuverlässigkeit und ästhetische Qualität auch langfristig bewahrt.

Privaten Wohnbauten verleiht Regapak® sowohl im geschlossenen Zustand als auch in den verschiedenen Gebrauchspositionen ein klares, modernes Erscheinungsbild.

Made in Switzerland



Die 40 mm hohen geraden **Stäbe** verleihen dem Behang eine besondere Eleganz. Sie sind optional auch mit einer Ausschäumung aus FCKWfreiem Polyurethan für eine noch bessere Isolation und Stabilität des Rollladens erhältlich.



**Endschiene** mit Geräuschdämpfungseinlage und Anschlagwinkeln aus anodisiertem Aluminium oder thermolackiert.



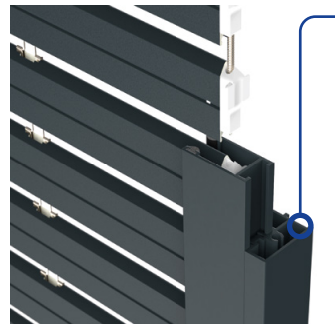
Die beweglichen Stäbe sind durch **solide Chromnickelstahl-Haken miteinander verbunden**. Die Verbindungshaken können die Stäbe bis zu 9 mm voneinander distanzieren, um eine gute Luftzirkulation und optimale Lichtverhältnisse im Innenraum zu gewährleisten. Bei geschlossenem Behang ist die Dunkelheit vollkommen und die Schallisolation hervorragend.



**Zusätzliche Sturzabdeckung** (optional) zum Produktschutz.



**Seitliche Führungsschienen** 19 x 37 mm, aus stranggepresstem, anodisiertem oder thermolackiertem Aluminium mit Geräuschdämpfungseinlagen.



Optional ist ein neues **Befestigungsprofil** erhältlich um die Regazzi-Führungsschienen direkt auf der Fassade zu befestigen. Es garantiert die totale Verdunkelung auch in dieser Montageart und die Befestigungsschrauben bleiben nicht sichtbar.



**Mitnehmerwalze** aus Vierkant-Aluminiumrohr mit Hochschiebesicherung. Abwicklung nach aussen und nach innen möglich.



**2-Stab oder 3-Stab Faltsystem**  
Die Abwicklung des Regapak® Faltrölladens über die Mitnehmerwalze stellt die geordnete Ablage von zwei Stäben im Paket sicher. Es ist auch eine vertikal platzsparende Version erhältlich, die im Paket jeweils drei Stäbe ablegt und dadurch die benötigte Sturzhöhe verringert.



Untere **Abdeckung** für die Paketschale aus thermolackiertem Aluminium. Standardhöhe 40 mm. Bei Konstruktionsbreiten von über 2'000 mm wird eine verstärkte Abdeckung im Mass 100 mm geliefert.



**Führungsgleiter** aus Polyamid sorgen für ein optimales Gleiten in der Führungsschiene. Sie sind so miteinander verbunden, dass das gleichzeitige Zusammenfallen von zwei oder drei Stäben in der Paketschale möglich wird. Die Führungsgleiter sind verstärkt und werden zusätzlich in die Stabenden eingestanzt (2-Stab-Version) oder mittels rostfreier Klammer fixiert (3-Stab-Version) um optimalen Windwiderstand des Behänge zu gewährleisten.



**Motorantrieb** vermindert dank Hinderniserkennung und Thermoschutz das Schadenrisiko. Einfache Programmierung der End- und Zwischenhaltpositionen. Steuerung über Wandschalter oder Fernbedienung möglich.



**Handkurbel** aus Stahl für den manuellen Betrieb, Standard- oder ausziehbare Version, mit Stahl-Gelenk und Magnethalter.

## Technische Daten

### Maximale Totalhöhe (ht)

- mit Motorantrieb 3'000 mm
- mit Handantrieb
  - Standardgetriebe (3:1): [- -] 2'960 mm
  - [- - -] 2'900 mm
  - Getriebe Schmale Ausführung (5:1): [- -] 2'200 mm
  - [- - -] 2'165 mm

Maximale Fensterlichthöhe (hl) [- -] 2'560 mm  
[- - -] 2'650 mm

Minimale Fensterlichthöhe (hl) 400 mm

### Breite Konstruktion (bk)

- Minimalbreite 400 mm
- Minimalbreite mit Motor 570 mm
- Minimalbreite mit funkgesteuertem Motor 660 mm
- Maximalbreite 2'700 mm

### Maximalfläche (bk x ht)

- Mit Motorantrieb
  - Einzelbehäng 7 m<sup>2</sup>
  - Gekuppelte Behänge 10 m<sup>2</sup>
- Mit Handantrieb
  - Einzelbehäng 6,5 m<sup>2</sup>
  - Gekuppelte Behänge 6,5 m<sup>2</sup>

### Gekuppelte Behänge

- Anzahl der gekoppelten Behänge mit gemeinsamen Antrieb 2 oder 3 Behänge
- Antrieb mittig, zwischen zwei Behängen, nur mit Handkurbel -

Gewicht pro m<sup>2</sup> ca. 3,5 kg

Minimale Sturzmasse [- -]									
tn	125 mm								
hl <sup>(1)</sup>	1'040	1'295	1'450	1'645	1860	2'050	2'200	2'455	2'560
hs <sup>(1)</sup>	250	280	300	320	350	370	390	420	440

Minimale Sturzmasse [- - -]									
tn	160 mm								
hl <sup>(1)</sup>	1'270	1'330	1'460	1'685	1'875	2'075	2'300	2'500	2'650
hs <sup>(1)</sup>	230	240	250	270	290	300	320	330	350

2-Stab-Version [- -]    3-Stab-Version [- - -]  
hs = Sturzhöhe            tn = Tiefe der Nische

<sup>(1)</sup> Für Zwischenmasse siehe Datenblatt Regapak®.

<sup>(2)</sup> Standard ab Breite Konstruktion bk 2'000 mm.

<sup>(3)</sup> Für weitere Informationen siehe Prospekt Profil zur Befestigung SGR.

## Auf Wunsch erhältlich

- Profil zur Befestigung der Regazzi-Führungsschiene auf der Fassade (SGR)<sup>(3)</sup>
- Abschluss-Profil und Endkappen für Führungsschienen<sup>(3)</sup>
- Sturzabdeckung
- Spezialfarben und verschiedene Holzimitationen
- Mit FCKW-freiem Polyurethan ausgeschäumte Stäbe
- Führungsschienen, Endschiene und Anschlagwinkel mit Thermolackierung
- Motorantrieb mit Steuerung über Wandschalter oder Fernbedienung
- Motorantrieb mit Hinderniserkennung, Funkfernsteuerung auch bidirektional
- Untersichtschenkelhöhe 100 mm<sup>(2)</sup>
- Unterer Abschluss für Führungsschienen
- Endschieneanschlag für Führungsschienen
- Führungshalter

## Windwiderstand

# MINERGIE

Breite Konstruktion (bk)	1'000	1'500	2'000	2'700
Klasse	6	6	5	4

Windwiderstand gemäss technischen Richtlinien des VSR (Verband Schweizerischer Anbieter von Sonnen- und Wetterschutz-Systemen)

Klasse	0	1	2	3	4	5	6
Wind [m/s]	<9.0	<9.0	11	13	17	21	26
Wind [km/h]	32	32	39	46	60	76	92



Minimale Sturzmasse  
übersicht