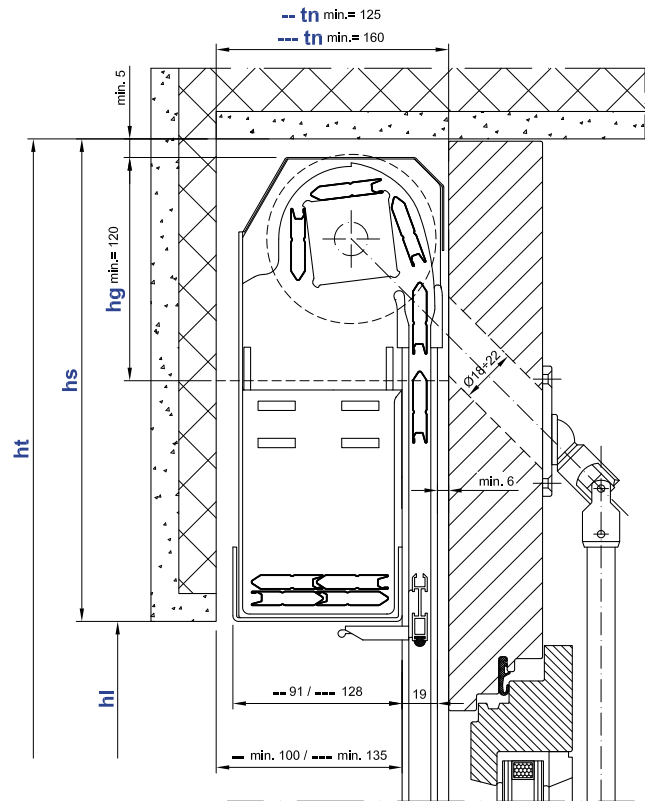
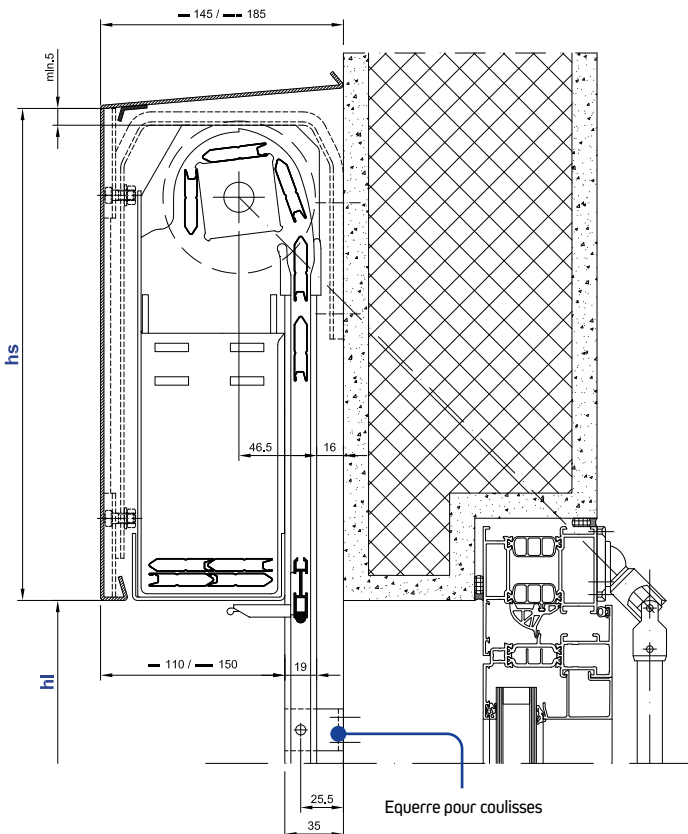


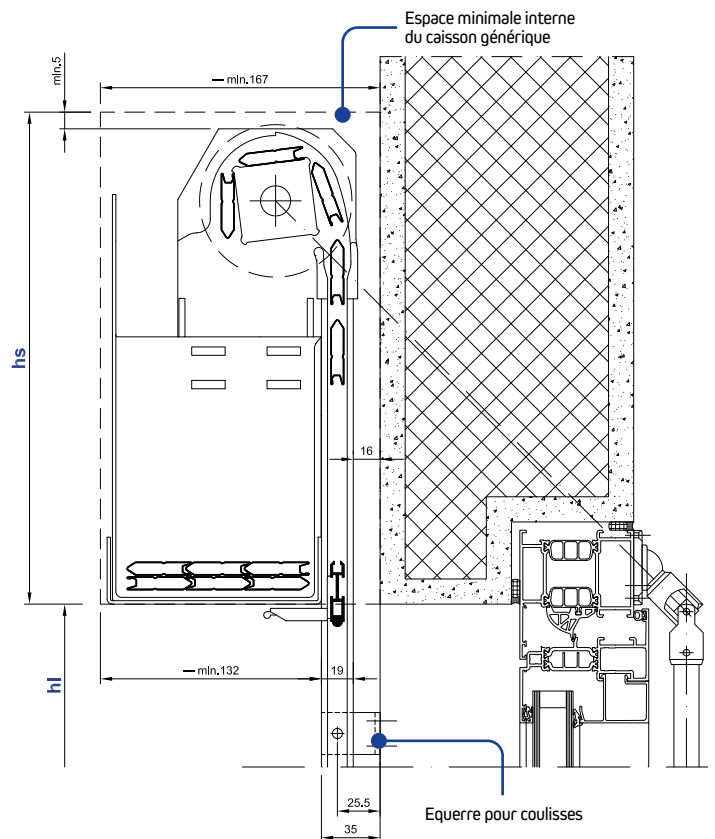
Coupe verticale: déroulement du tablier vers l'extérieur



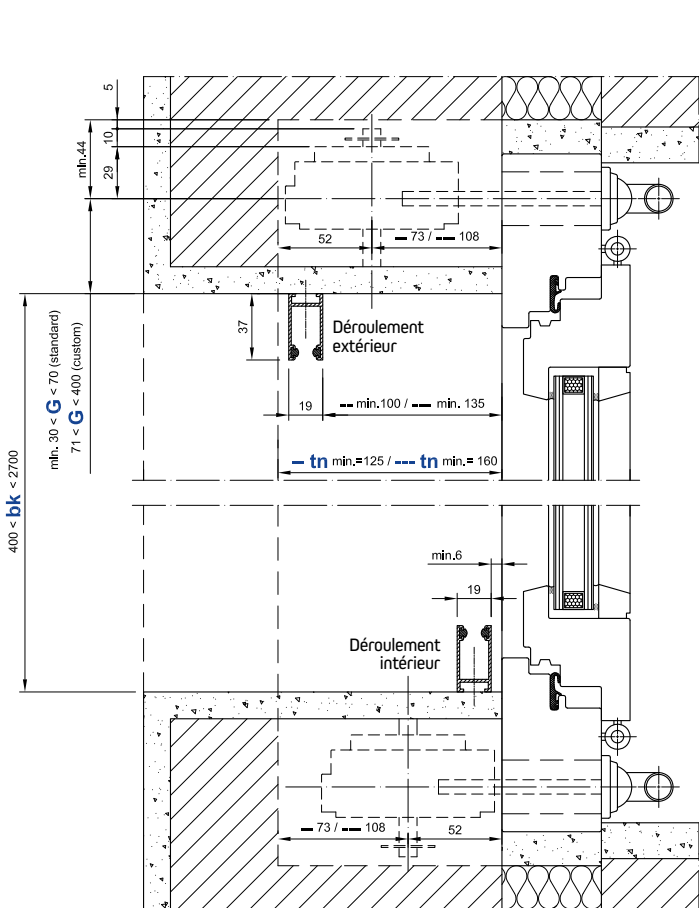
Coupe verticale: déroulement du tablier vers l'intérieur



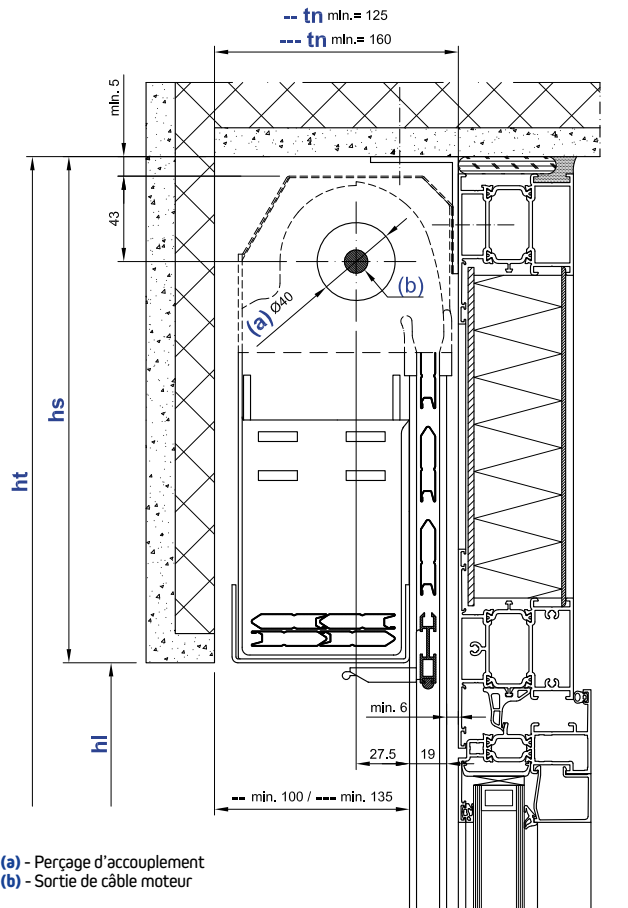
Coupe verticale: montage sur façade avec plafonnet standard - déroulement du tablier vers l'intérieur



Coupe verticale: montage sur façade avec plafonnet générique - déroulement du tablier vers l'intérieur

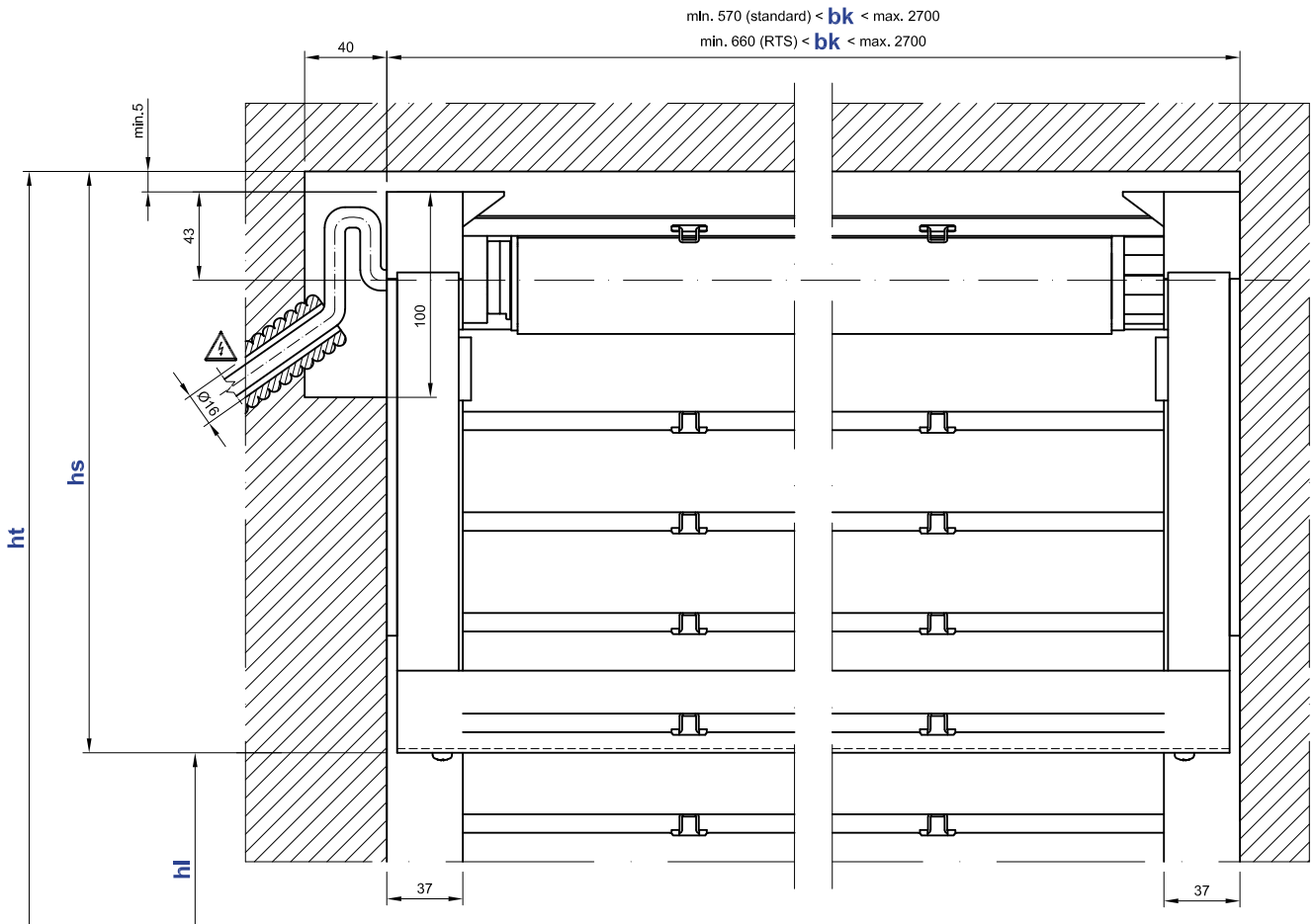


Coupe horizontal: actionnement manuel

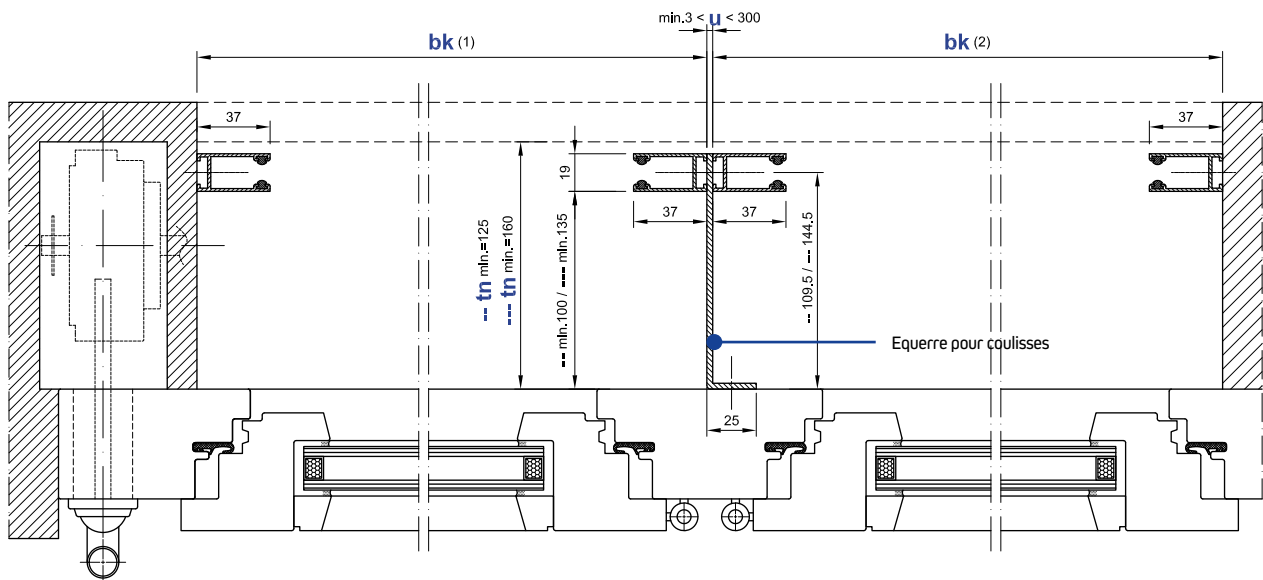


- (a) - Perçage d'accouplement
- (b) - Sortie de câble moteur

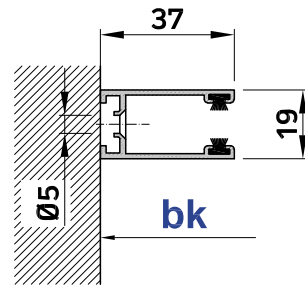
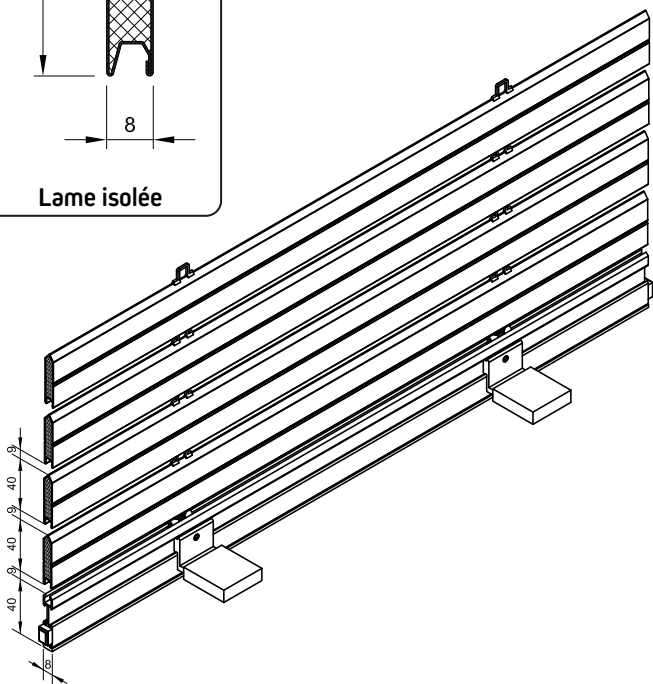
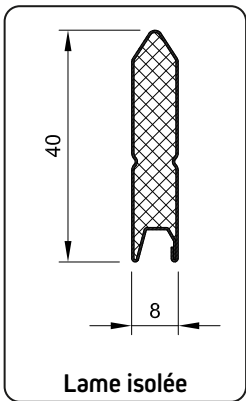
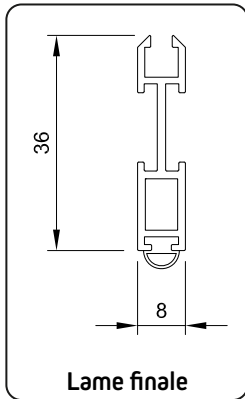
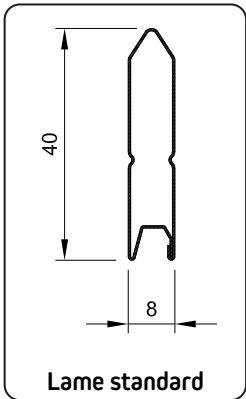
Position du perçage d'accouplement et sortie de câble moteur - déroulement du tablier vers l'intérieur



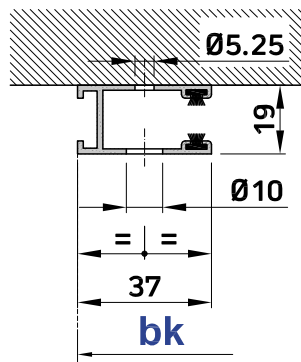
Actionnement motorisé



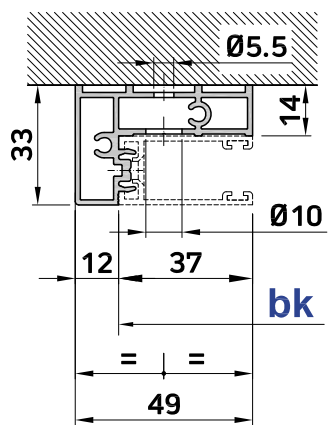
Accouplement entre deux Regapak® avec commande laterale



Coulisse Regazzi  
Perforation coulisses standard



Coulisse Regazzi  
Perforation coulisses Façade



Profil de support SGR  
Perforation coulisses standard

Types de tablier

Types de coulisses et de perforations

## Données techniques

### Hauteur totale maximale (ht)

- avec actionnement motorisé 3'000 mm
- avec actionnement manuel
  - treuil standard (3:1): [- -] 2'960 mm  
[- - -] 2'900 mm
  - treuil étroit (5:1): [- -] 2'200 mm  
[- - -] 2'165 mm

Hauteur vide lumière maximale (hl) [- -] 2'560 mm  
[- - -] 2'650 mm

Hauteur vide lumière minimale (hl) 400 mm

### Largeur lumière (bk)

- minimale 400 mm
- minimale avec moteur 570 mm
- minimale avec moteur radio 660 mm
- maximale 2'700 mm

### Surface maximale (bk x ht)

- avec actionnement motorisé
  - tablier individuel 7 m<sup>2</sup>
  - tabliers couplés 10 m<sup>2</sup>
- avec actionnement manuel
  - tablier individuel 6,5 m<sup>2</sup>
  - tabliers couplés 6,5 m<sup>2</sup>

### Accouplement tabliers

- quantité de tabliers couplés avec un seul actionnement 2 ou 3 tabliers
- côté commande centrale uniquement avec actionnement manuel

Poids par m<sup>2</sup> 3,5 kg env.

## Légende

- bk** largeur lumière
- hl** hauteur vide lumière
- ht** hauteur totale (hl + hs)
- hs** hauteur de la niche
- tn** profondeur de la niche
- g** distance dos de coulisse jusqu'au milieu treuil
- hg** emplacement pour treuil
- u** distance d'accouplement
- [- -]** Version à 2 lames
- [- - -]** Version à 3 lames



Calculatrice dimensions minimales de la niche

### Dimensions minimales de la niche [- -]

tn	125 mm												
hl	880	940	1'040	1'135	1'195	1'295	1'390	1'450	1'550	1'645	1'705	1'765	>>
hs <sup>(1)</sup>	230	240	250	260	270	280	290	300	310	320	330	340	

hl	1860	1'920	2'050	2'110	2'200	2'300	2'395	2'455	2'515	2'560
hs <sup>(1)</sup>	350	360	370	380	390	400	410	420	430	440

### Dimensions minimales de la niche [- - -]

tn	160 mm												
hl	1'270	1'330	1'460	1'555	1'685	1'780	1'875	2'075	2'100	2'300	2'500	2'525	2'650
hs <sup>(1)</sup>	230	240	250	260	270	280	290	300	310	320	330	340	350

<sup>(1)</sup> Pour les dimensions intermédiaires, utiliser la mesure hs immédiatement supérieure.