



reddot award 2019
winner



Regapak[®]

Avvolgibile a pacchetto
in alluminio a stecche mobili





La struttura autoportante sfrutta lo spazio esistente in maniera ottimale, permettendo così l'eccellente isolamento dell'edificio.



Il suo design compatto ne permette l'utilizzo nelle più svariate applicazioni. Regapak® può essere montato sopra la finestra, all'interno dell'architrave o installato sulla facciata dell'edificio, garantendo incredibile flessibilità.



Regapak® nell'edilizia privata residenziale offre un'immagine essenziale in chiusura totale e in fase di utilizzo nelle varie posizioni.

Regapak®

Regapak® è il sistema avvolgibile ad impacchettamento dagli innumerevoli pregi per nuove costruzioni, risanamenti e sostituzioni.

1 DESIGN ELEGANTE GRAZIE ALLE STECCHE DRITE E ALLE GUIDE LATERALI A RIDOTTE DIMENSIONI

Il design della stecca conferisce a Regapak® eleganza e lo distingue dagli altri sistemi avvolgibili. Il telo, le guide ed i principali componenti a vista possono essere forniti in qualsiasi colore e combinazione di colore.

2 MIGLIORE CIRCOLAZIONE DELL'ARIA

Lo spazio di 9 mm tra le stecche conferisce ai locali della casa le migliori condizioni di arieggiamento quando il telo è in posizione a stecche distanziate.

3 PIÙ LUCE NELLA STANZA

e allo stesso tempo la garanzia di protezione da occhi indiscreti dall'esterno. La combinazione di queste due proprietà significano più comfort per voi, le vostre piante e i vostri animali domestici.

4 PIÙ SICUREZZA GRAZIE AL DISPOSITIVO AUTOMATICO DI ANTISOLLEVAMENTO DEL TELO E ALLA COMBINAZIONE GUIDE E TAMPONI LATERALI DELLE STECCHE

Il sistema integrato nei supporti laterali e lo speciale meccanismo di avvolgimento del telo sul rullo impediscono che il telo una volta chiuso totalmente possa essere sollevato manualmente dall'esterno. I solidi tamponi laterali presenti su ogni stecca in combinazione con le guide laterali aumentano la resistenza all'effrazione e alla spinta del vento sul telo.

5 I COMPONENTI DI ALTA QUALITÀ GARANTISCONO ROBUSTEZZA E LONGEVITÀ DEL PRODOTTO

Con un meccanismo semplice abbinato a componenti in alluminio, in acciaio inossidabile e plastiche rinforzate con fibre, assicuriamo che l'avvolgibile rimanga nella sua condizione originale. Affidabilità di funzionamento, estetica e qualità a lungo termine.

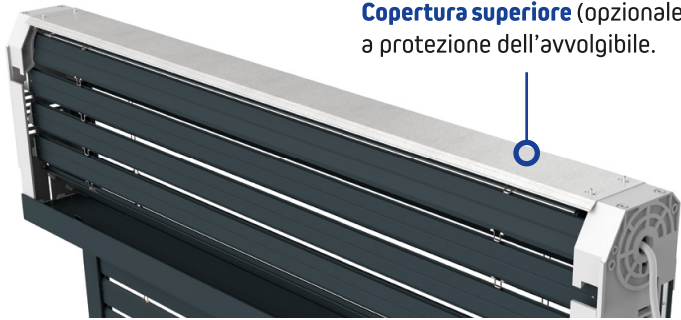
Made in Switzerland



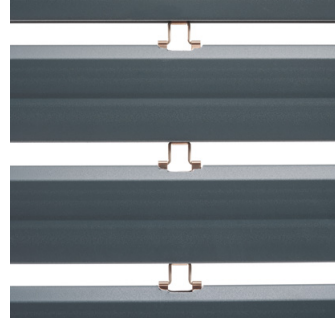
Le stecche di forma dritta dell'altezza di 40 mm conferiscono al prodotto una particolare eleganza. Sono disponibili con schiumatura di poliuretano esente da CFC per un maggiore isolamento e stabilità del telo.



Barra finale con profilo antirumore in PVC e squadretti di battuta in alluminio anodizzato, entrambe termolaccabili.



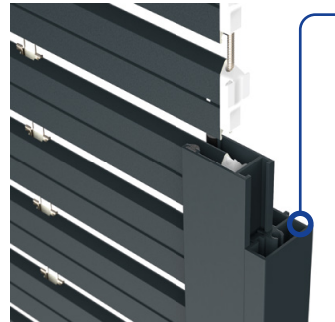
Copertura superiore (opzionale) a protezione dell'avvolgibile.



Le stecche mobili sono unite tra di loro con **solidi ganci** in acciaio al nickelcromo. I ganci distanziano le stecche fino a 9 mm per un'ottima circolazione dell'aria e un'ottima illuminazione dei locali. In modalità chiuso, l'isolamento luminoso è totale e l'isolamento acustico eccellente.



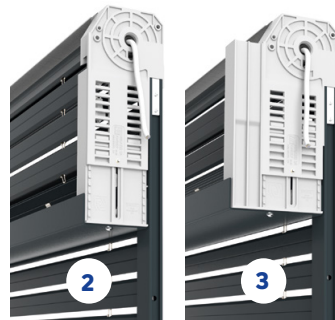
Guide laterali di 19 x 37 mm, in alluminio estruso anodizzato oppure termolaccato, complete di spazzole antirumore.



Profilo di supporto (SGR) (opzionale) per il fissaggio frontale delle guide laterali, adatto per installazioni sulla facciata. Garantisce il totale oscuramento del perimetro della finestra. Nessuna vite in vista grazie al particolare disegno dei profili.



Rullo in alluminio a profilo quadrangolare con sistema di antisollevamento del telo. Lo svolgimento del telo è possibile sia verso l'esterno che verso l'interno.



Sistema di impacchettamento a 2 o 3 stecche.

La rotazione di Regapak® sul rullo consente l'ordinato impacchettamento su due stecche. Il prodotto è disponibile anche nella variante di impacchettamento a tre stecche per ridurre l'ingombro del pacchetto in senso verticale.



Mantovana inferiore di copertura del canale di raccoglimento del pacchetto in alluminio anodizzato o termolaccato. Altezza standard 40 mm. Oltre i 2'000 mm di larghezza luce, la lamiera viene fornita di 100 mm.



Tappi laterali in poliammide. Ottimo scorrimento nella guida. I tappi sono collegati tra loro per il ripiegamento forzato di due o tre stecche alla volta nella nicchia, sono fissati alla stecca tramite punzonatura (variante a 2 stecche) o con graffa antiruggine (variante a 3 stecche) e rinforzati per la migliore resistenza al vento.



L'azionamento a motore grazie al riconoscimento degli ostacoli e alla resistenza termica riduce il rischio di danni all'impianto. Facile programmazione dei fine corsa e del fermo su posizione intermedia. Possibilità di azionamento con pulsante a muro o telecomando.



Azionamento a manovella articolata standard o allungabile inclusa di snodo e ferma asta magnetico.

Dati tecnici

- Altezza totale massima (ht)
- con azionamento a motore 3'000 mm
 - con azionamento a manovella
 - arganello standard (3:1): [- -] 2'960 mm
[- - -] 2'900 mm
 - arganello stretto (5:1): [- -] 2'200 mm
[- - -] 2'165 mm

- Altezza luce massima (hl)
- [- -] 2'560 mm
 - [- - -] 2'650 mm

- Altezza luce minima (hl)
- 400 mm

- Larghezza luce (bk)
- minima 400 mm
 - minima con motore 570 mm
 - minima con motore radio 660 mm
 - massima 2'700 mm

- Superficie massima (bk x ht)
- con azionamento a motore
 - telo singolo 7 m²
 - teli accoppiati 10 m²
 - con azionamento a manovella
 - telo singolo 6,5 m²
 - teli accoppiati 6,5 m²

- Teli accoppiati
- numero di teli accoppiabili con singolo azionamento 2 o 3 teli
 - lato di comando centrale solo con azionamento a manovella -

- Peso per m² 3,5 kg ca.

Dimensioni minime della nicchia [- -]

tn	125 mm								
hl ⁽¹⁾	1'040	1'295	1'450	1'645	1860	2'050	2'200	2'455	2'560
hs ⁽¹⁾	250	280	300	320	350	370	390	420	440

Dimensioni minime della nicchia [- - -]

tn	160 mm								
hl ⁽¹⁾	1'270	1'330	1'460	1'685	1'875	2'075	2'300	2'500	2'650
hs ⁽¹⁾	230	240	250	270	290	300	320	330	350

- Variante a due stecche [- -] Variante a tre stecche [- - -]
hs = altezza della nicchia tn = profondità della nicchia

⁽¹⁾ Per misure intermedie, vedi tabella completa nella scheda tecnica Regapak®.

⁽²⁾ Di serie a partire da larghezza bk di 2000 mm.

⁽³⁾ Per maggiori informazioni vedi prospetto Profilo di supporto SGR.

Opzioni a richiesta

- Profilo di supporto (SGR) per il fissaggio frontale delle guide Regazzi⁽³⁾
- Profilo oscurante e tappi terminali per guide⁽³⁾
- Copertura superiore
- Colori speciali e imitazione legno
- Stecche isolate con poliuretano esente da CFC
- Guide laterali, barra finale e squadrette di battuta termolaccate
- Azionamento a motore con pulsante a muro o telecomando
- Motori con riconoscimento ostacolo e motori radio bidirezionali
- Mantovana inferiore con altezza di 100mm⁽²⁾
- Chiusura inferiore per guide
- Fermo barra finale su guide
- Squadrette per il fissaggio delle guide

Resistenza contro le forze del vento

MINERGIE

Larghezza luce (bk)	1'000	1'500	2'000	2'700
Classe	6	6	5	4

Resistenza contro le forze del vento secondo le direttive tecniche VSR (Associazione dei fornitori svizzeri di protezione solare e contro le intemperie)

Classe	0	1	2	3	4	5	6
Vento [m/s]	<9.0	<9.0	11	13	17	21	26
Vento [km/h]	32	32	39	46	60	76	92



Calcolatore dimensioni minime della nicchia