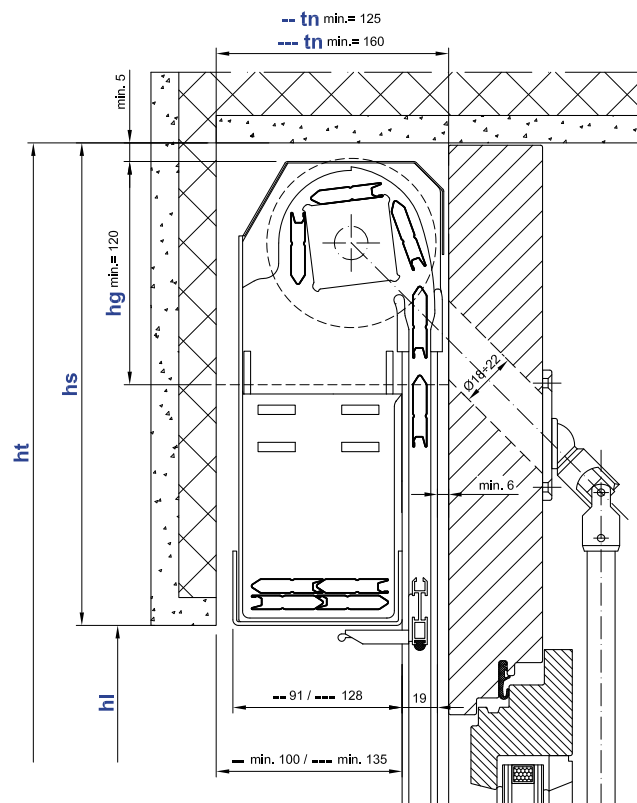
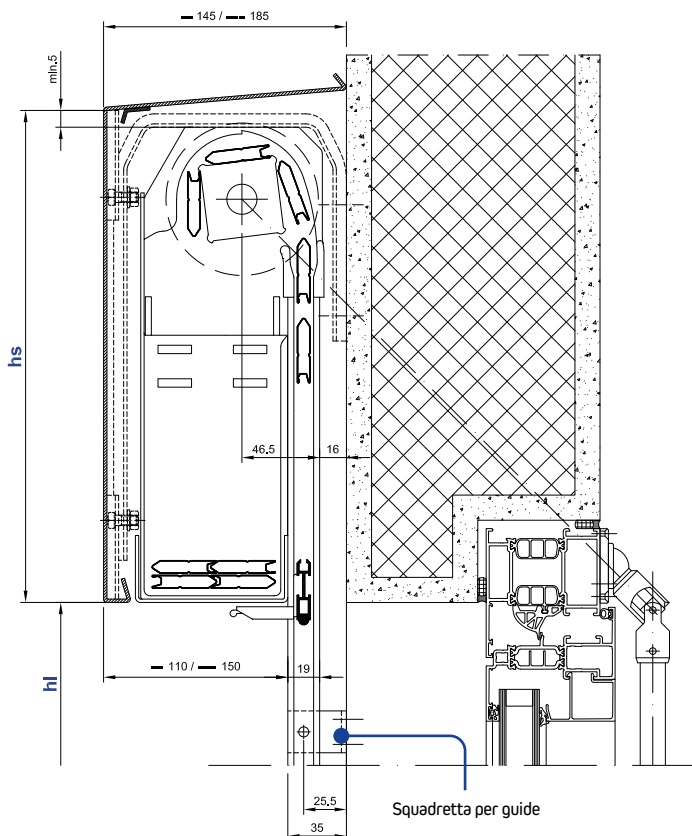


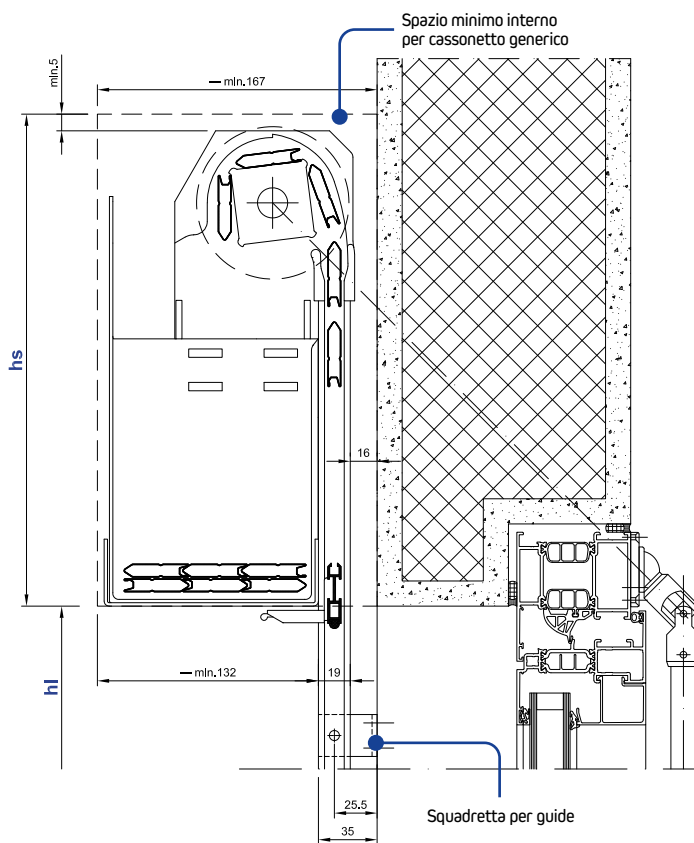
Sezione verticale: svolgimento telo verso l'esterno



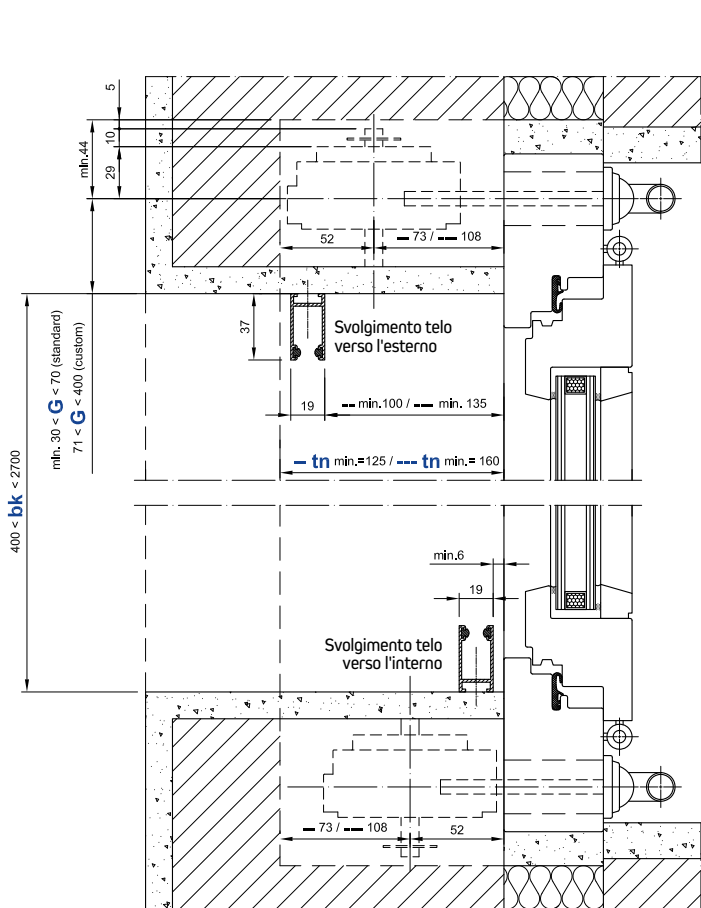
Sezione verticale: svolgimento telo verso l'interno



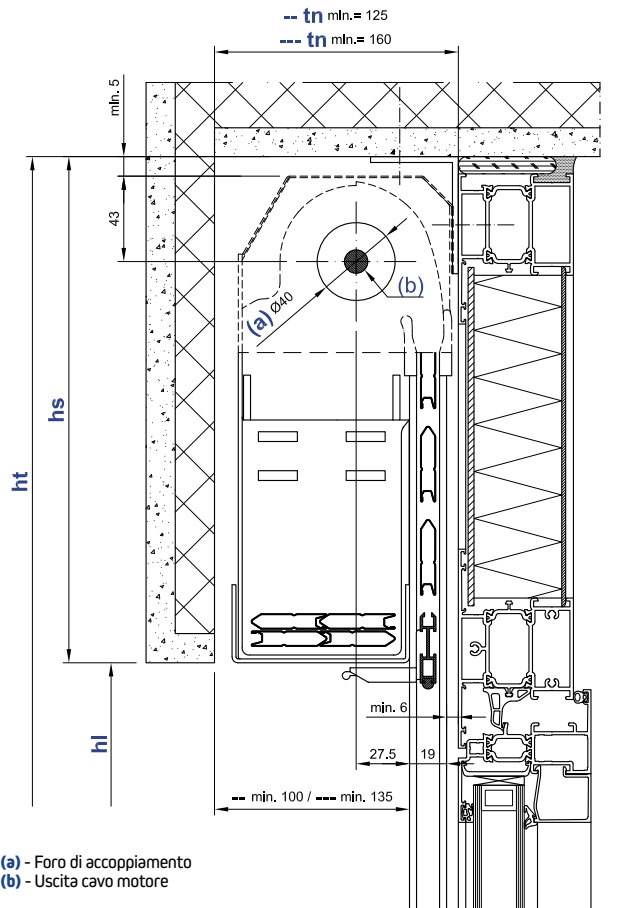
Sezione verticale: posa in facciata con cassetto di protezione standard - svolgimento telo verso l'interno



Sezione verticale: posa in facciata con cassetto di protezione generico - svolgimento telo verso l'interno

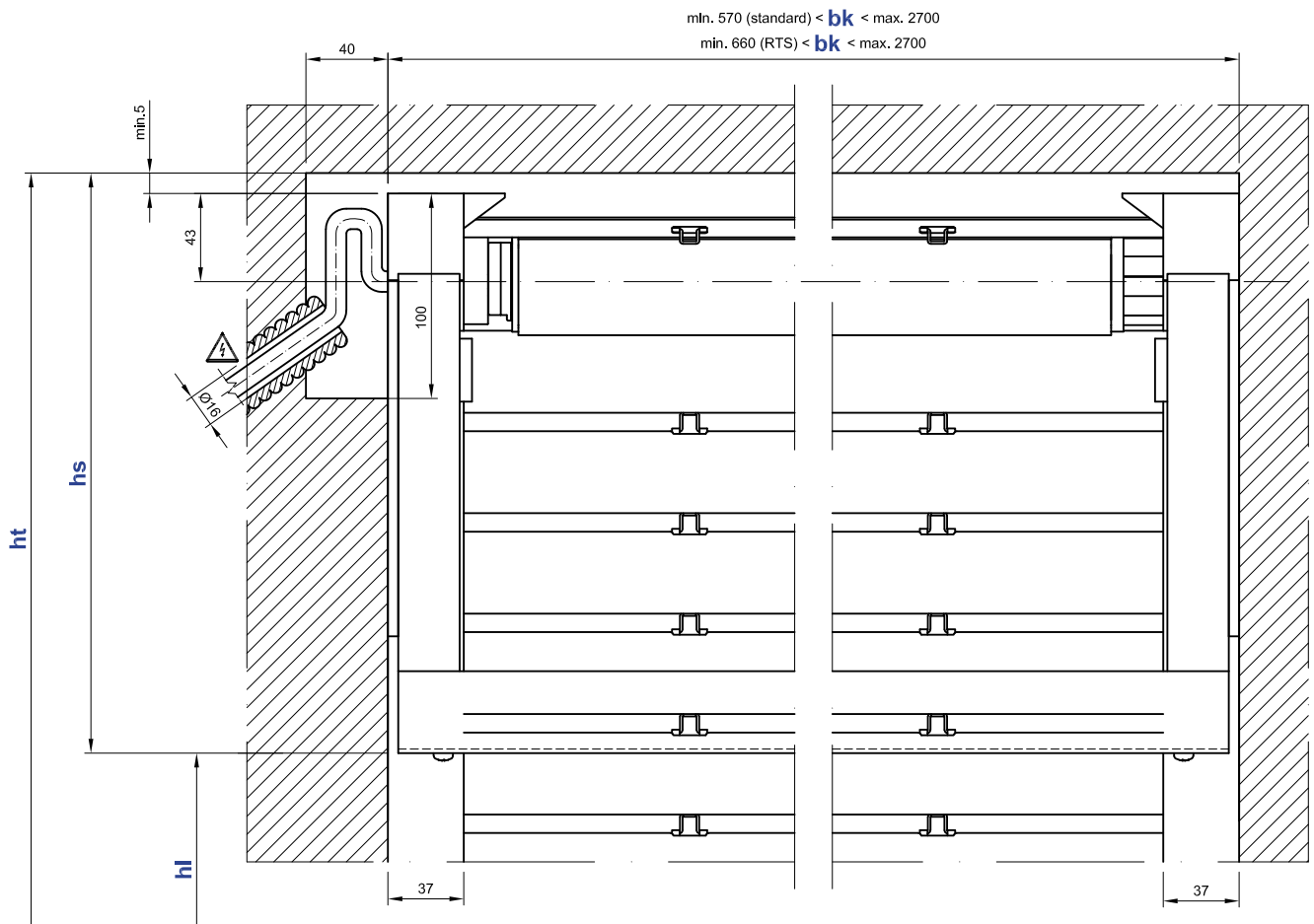


Sezione orizzontale: Azionamento a manovella

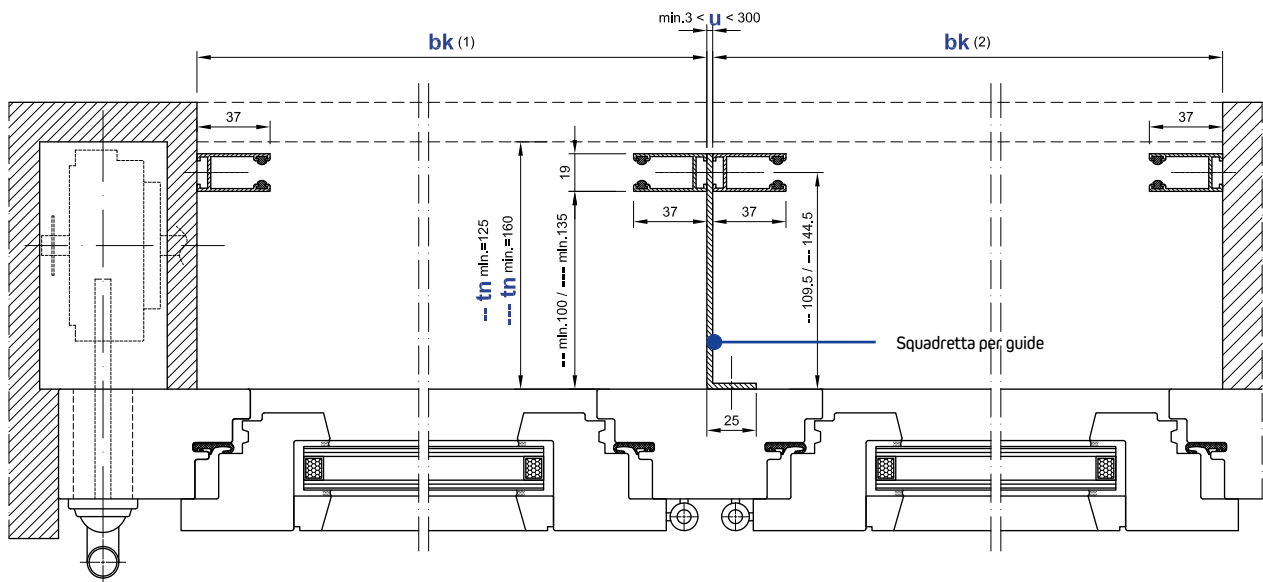


- (a) - Foro di accoppiamento
- (b) - Uscita cavo motore

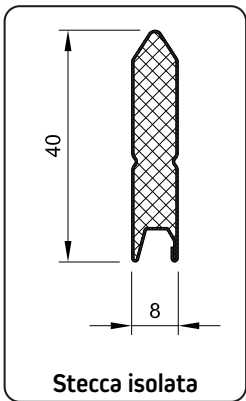
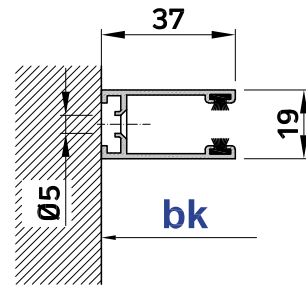
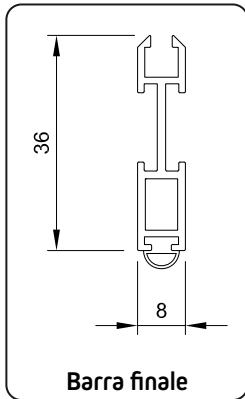
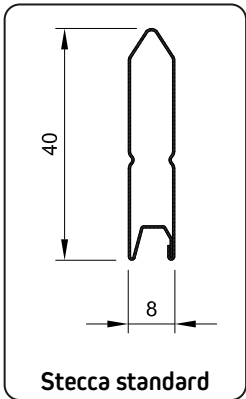
Posizione foro di accoppiamento e uscita cavo motore  
svolgimento telo verso l'interno



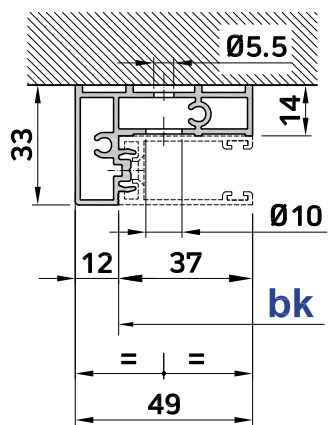
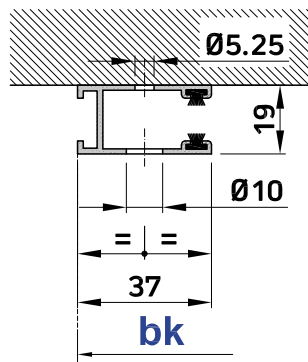
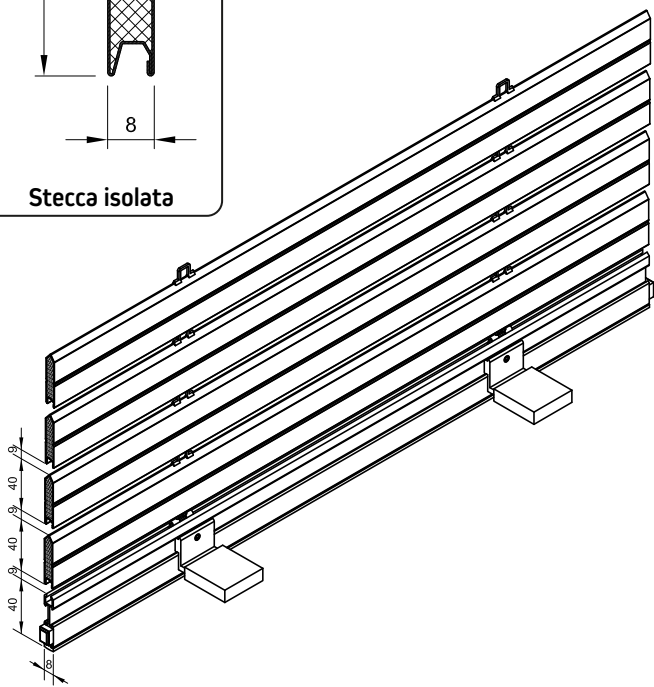
Azionamento a motore



**Accoppiamento tra due Regapak® con comando laterale**



**Guida Regazzi**  
Foratura standard



**Tipologie di telo**

**Tipologie di guide e forature**

## Dati tecnici

### Altezza totale massima (ht)

- con azionamento a motore 3'000 mm
- con azionamento a manovella
  - arganello standard (3:1): [- -] 2'960 mm  
[- - -] 2'900 mm
  - arganello stretto (5:1): [- -] 2'200 mm  
[- - -] 2'165 mm

Altezza luce massima (hl) [- -] 2'560 mm  
[- - -] 2'650 mm

Altezza luce minima (hl) 400 mm

### Larghezza luce (bk)

- minima 400 mm
- minima con motore 570 mm
- minima con motore radio 660 mm
- massima 2'700 mm

### Superficie massima (bk x ht)

- con azionamento a motore
  - telo singolo 7 m<sup>2</sup>
  - teli accoppiati 10 m<sup>2</sup>
- con azionamento a manovella
  - telo singolo 6,5 m<sup>2</sup>
  - teli accoppiati 6,5 m<sup>2</sup>

### Teli accoppiati

- numero di teli accoppiabili con singolo azionamento 2 o 3 teli
- lato di comando centrale solo con azionamento a manovella

Peso per m<sup>2</sup> 3,5 kg ca.

## Legenda

- bk larghezza luce
- hl altezza luce
- ht altezza totale (hl + hs)
- hs altezza nicchia
- tn profondità nicchia
- g distanza da bk fino a mezzeria arganello
- hg risparmio per l'arganello
- u distanza di accoppiamento
- [- -] variante a due stecche
- [- - -] variante a tre stecche



Calcolatore dimensioni minime della nicchia

### Dimensioni minime della nicchia [- -]

tn	125 mm												
hl	880	940	1'040	1'135	1'195	1'295	1'390	1'450	1'550	1'645	1'705	1'765	>>
hs <sup>(1)</sup>	230	240	250	260	270	280	290	300	310	320	330	340	

hl	1860	1'920	2'050	2'110	2'200	2'300	2'395	2'455	2'515	2'560
hs <sup>(1)</sup>	350	360	370	380	390	400	410	420	430	440

### Dimensioni minime della nicchia [- - -]

tn	160 mm													
hl	1'270	1'330	1'460	1'555	1'685	1'780	1'875	2'075	2'100	2'300	2'500	2'525	2'650	
hs <sup>(1)</sup>	230	240	250	260	270	280	290	300	310	320	330	340	350	

<sup>(1)</sup> In caso di dimensioni intermedie, impiegare la dimensione hs immediatamente superiore.