



QuickRoll®

Il sistema autoportante per la posa rapida e sicura degli avvolgibili

Vantaggi del sistema QuickRoll® e QuickRoll® mini

- 1 **Applicabile a una vasta gamma di teli avvolgibili** presenti sul mercato, per esempio Regaroll® (sia 3 mm che 9 mm) e Regacompact®;
- 2 **Facilita il montaggio** e riduce notevolmente i tempi di installazione dell'avvolgibile;
- 3 **Facilmente regolabile** in altezza e profondità;
- 4 **Eccellente rapporto qualità/prezzo.**

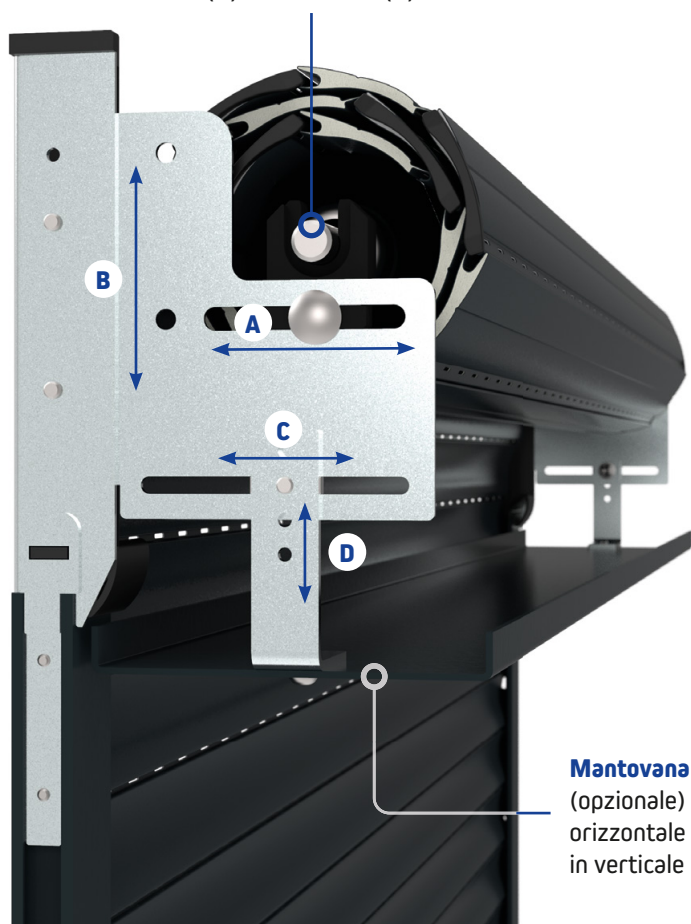
QuickRoll®

QuickRoll® mini



Posizione del rullo regolabile in orizzontale (A) e in verticale (B).

Sistema autoportante con guida tipo Regazzi;



Mantovana con supporti (opzionale) regolabile in orizzontale (C) e in verticale (D).

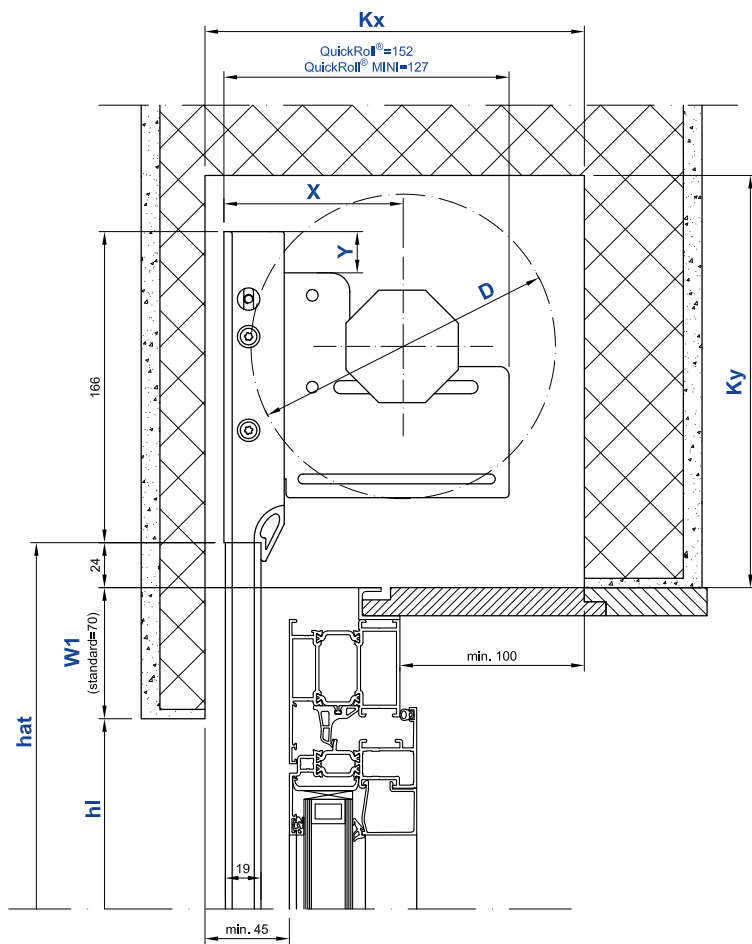
Supporto e collegamento guida protetto con copertura in plastica;



Scivolo in plastica per l'imboccatura ottimizzata del telo nelle guide, che garantisce una alta durabilità del prodotto;

Profilo di supporto (SGR) (opzionale) per il fissaggio frontale delle guide laterali, adatto per installazioni sulla facciata. Garantisce il totale oscuramento del perimetro della finestra. Nessuna vite in vista grazie al particolare disegno dei profili.

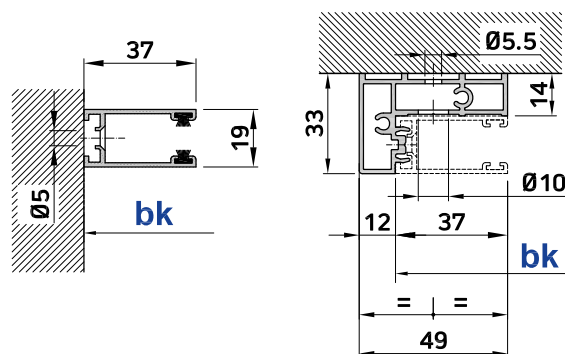




QuickRoll® versione per cassetto

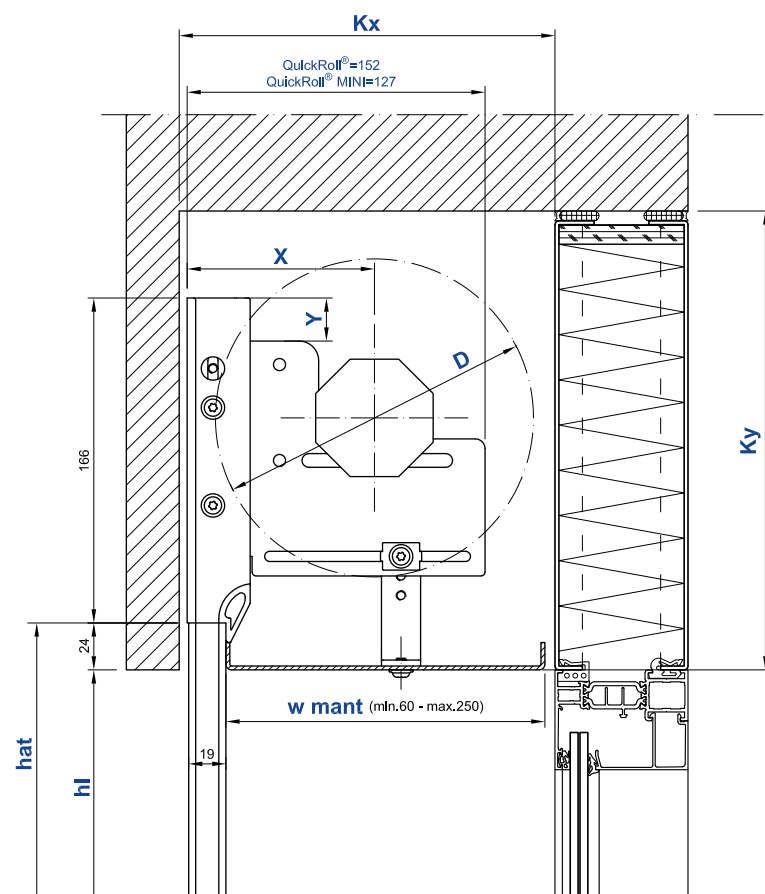
Legenda

- bk** larghezza luce
- hl** altezza luce
- D** diametro di avvolgimento
- Kx** profondità minima interna del cassetto
- Ky** altezza minima interna del cassetto
- X** regolazione orizzontale del rullo
- Y** regolazione verticale del rullo
- hat** lunghezza totale delle guide
- w1** prolungamento delle guide e telo
- w mant** larghezza della mantovana

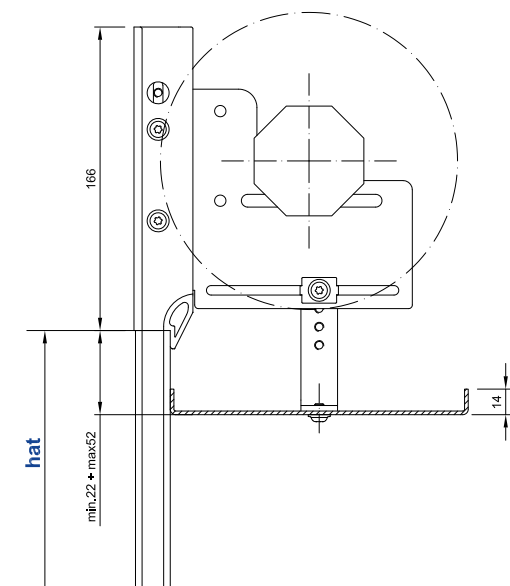


Guida Regazzi

Profilo di supporto SGR⁽¹⁾
(opzionale)



QuickRoll® versione con mantovana⁽²⁾



Regolazione verticale della mantovana QuickRoll®

(1) Per maggiori informazioni vedi prospetto Profilo di supporto SGR.

(2) Per richiedere QuickRoll® versione con mantovana, indicare negli appositi campi nei formulari di ordinazione di Regaroll®, oppure di Regacompact®, la larghezza della mantovana "w mant" e il colore richiesto.

Dati tecnici

Altezza luce massima (hl) ⁽¹⁾

- Regaroll® 3mm 2300 mm
- Regaroll® 9mm 2300 mm
- Regacomcompact® 2500 mm

Altezza luce minima (hl)

- senza spinta per guide 400 mm
- con spinta per guide 1000 mm

Larghezza luce (bk)

- minima 300 mm
- minima con motore 640 mm
- minima con motore radio 770 mm
- massima 2'500 mm

Prolungamento guide e telo (w1) 0÷150 mm

Distanza (g) 20÷120 mm

Diametro di avvolgimento massimo (D)

- Supporto QuickRoll® mini 180 mm
- Supporto QuickRoll® 215 mm

Tipo di supporto/avvolgibile

- Supporto QuickRoll® mini
 - con Regaroll® fino a hl= 1500 mm
 - con Regacomcompact® fino a hl= 2500 mm
- Supporto QuickRoll®
 - con Regaroll® oltre hl= 1500 mm

Larghezza della mantovana (w mant)

- QuickRoll® mini 60÷200 mm
- QuickRoll® 60÷250 mm

Superficie massima (bk x hl) 6 m²

Peso massimo (altri avvolgibili) 20 kg

Teli non accoppiabili

Spinta

- Normale fino a bk= 2'000 mm
- A leva oltre bk= 2'000 mm



Calcolatore dimensioni interne minime del cassonetto

		Dimensioni interne minime del cassonetto (Kx e Ky)							
		hl	1'000	1'250	1'500	1'750	2'000	2'250	2'500 ⁽¹⁾
Regaroll® 3mm	60	D	140	155	170	175	185	190	200
		Kx	160	175	190	195	205	210	220
		Ky	195	195	200	200	210	220	235
		X	80	88	95	98	103	105	110
		Y	42	42	42	42	36	32	22
	60	D	140	155	165	175	185	190	200
		Kx	160	175	185	195	205	210	220
		Ky	195	195	195	200	215	220	235
		X	80	88	93	98	103	105	110
		Y	42	42	42	42	36	32	22
	70	D	150	160	170	175	185	195	200
		Kx	170	180	190	195	205	215	220
Ky		195	195	200	200	215	225	235	
X		85	90	95	98	103	108	110	
Y		42	42	42	42	36	28	22	
Regaroll® 9mm	60	D	150	165	175	180	190	200	210
		Kx	170	185	195	200	210	220	230
		Ky	195	195	200	205	220	235	250
		X	85	93	98	100	105	110	115
		Y	42	42	42	40	32	22	14
	70	D	155	165	175	185	195	205	215
		Kx	175	185	195	205	215	225	235
		Ky	195	195	200	215	225	240	255
		X	88	93	98	103	108	113	118
		Y	42	42	42	36	28	18	10
Regacomcompact®	60	D	130	135	145	155	155	160	170
		Kx	150	155	165	175	175	180	190
		Ky	195	195	195	195	195	195	200
		X	75	78	83	88	88	90	95
		Y	42	42	42	42	42	42	42
	60	D	120	135	145	150	155	160	170
		Kx	140	155	165	170	175	180	190
		Ky	195	195	195	195	195	195	200
		X	70	78	83	85	88	90	95
		Y	42	42	42	42	42	42	42
	70	D	130	135	140	155	165	170	175
		Kx	150	155	160	175	185	190	195
		Ky	195	195	195	195	195	200	200
		X	75	78	80	88	93	95	98
		Y	42	42	42	42	42	42	42