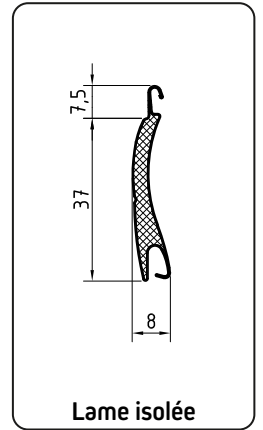
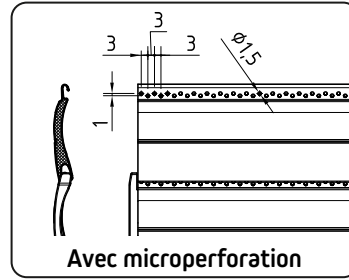


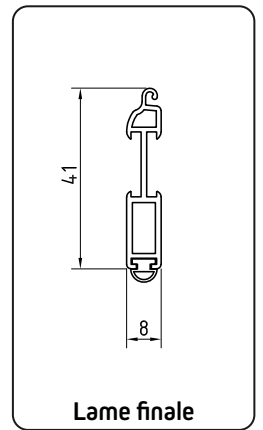
Avec ajours



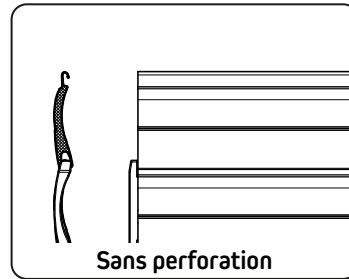
Lame isolée



Avec microperforation

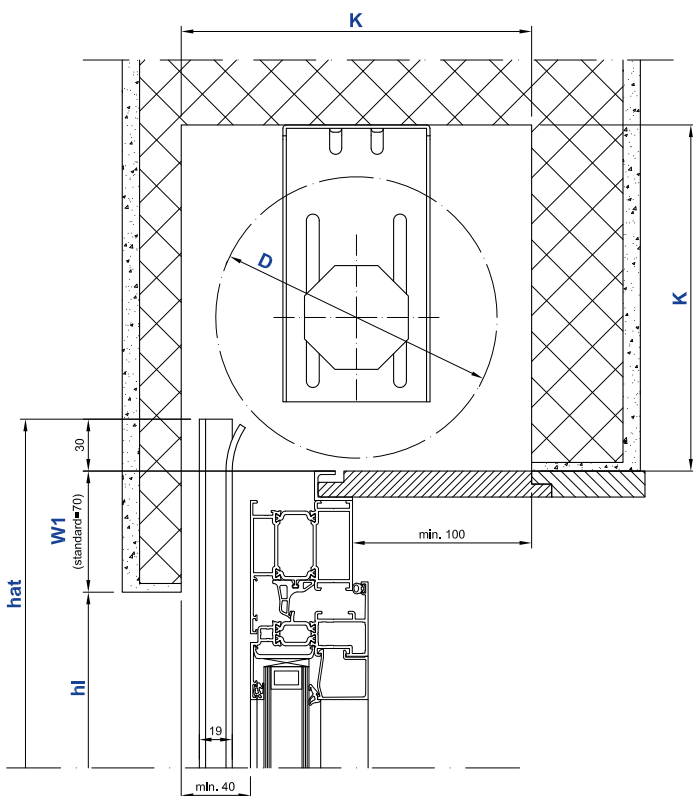


Lame finale

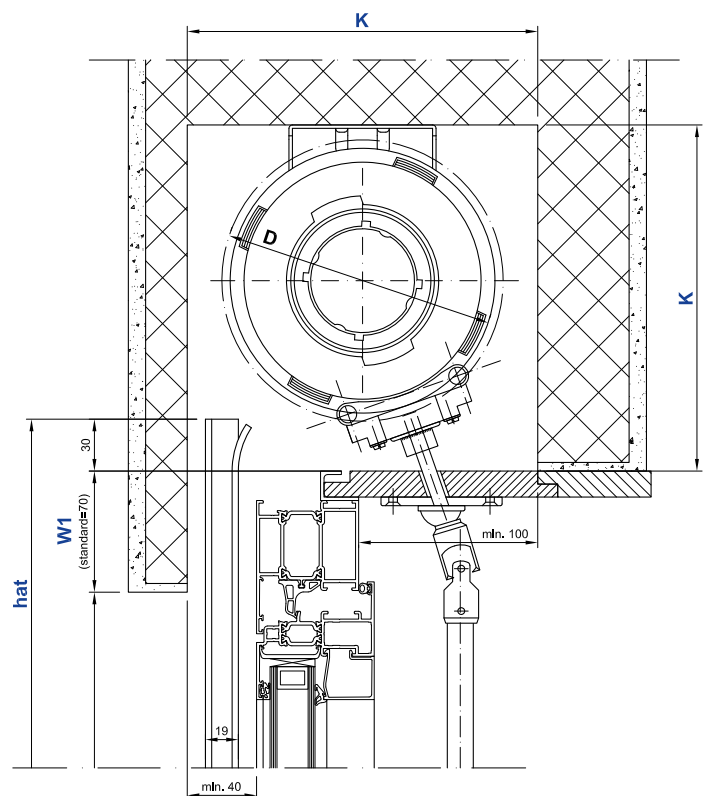


Sans perforation

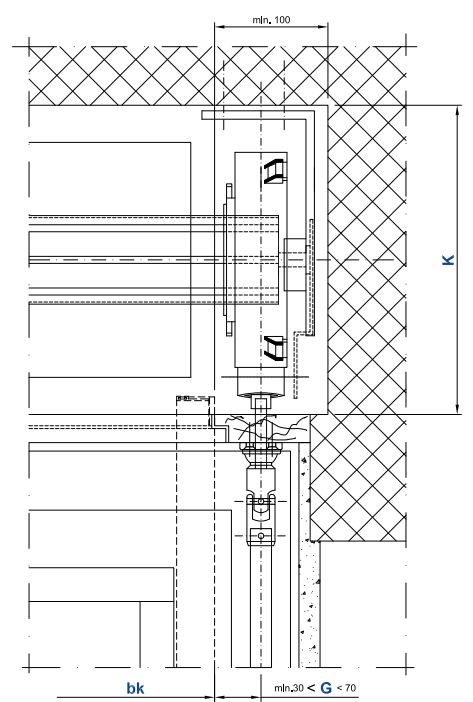
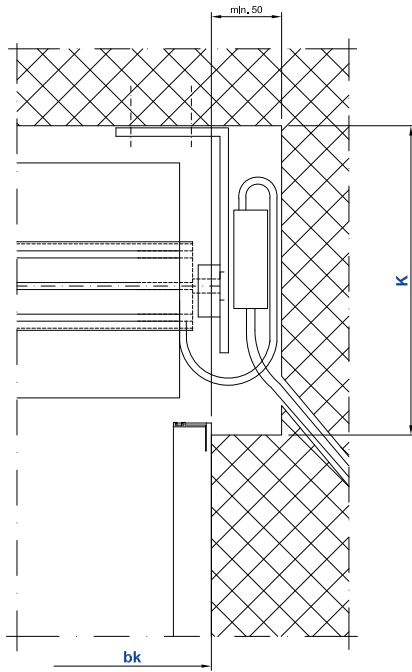
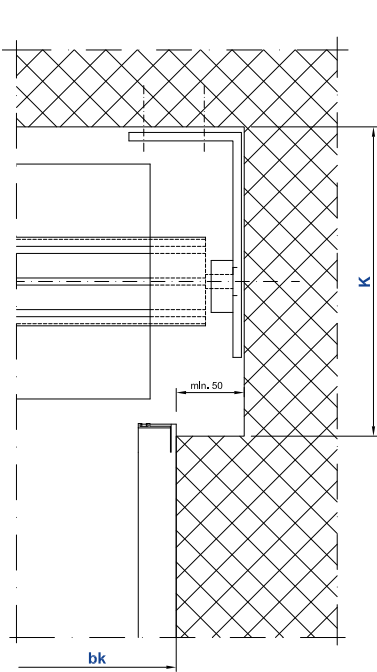
Types de tablier



Support standard: axe octogonale avec moteur



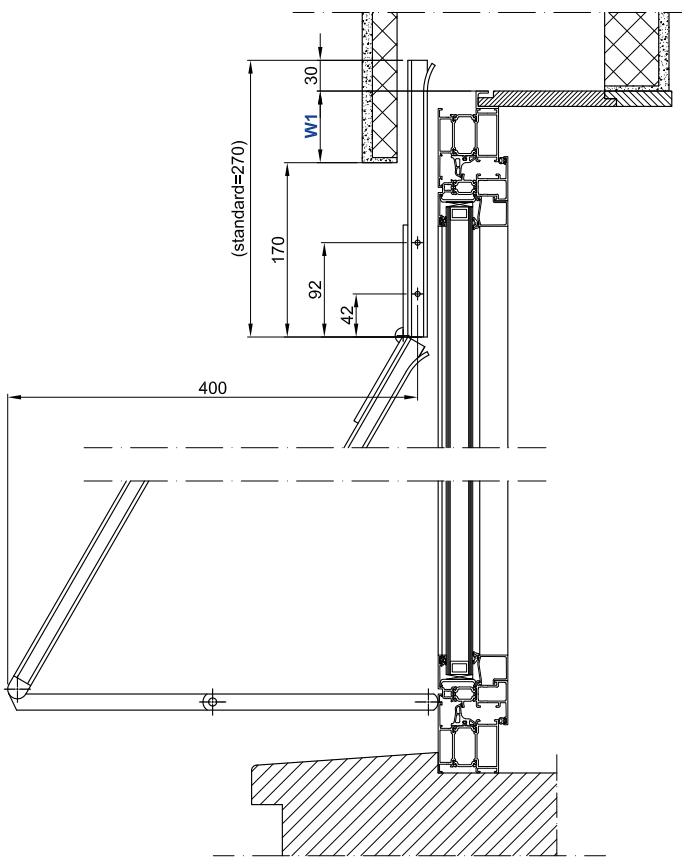
Support standard: axe à goutte avec treuil



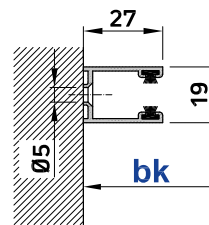
Encombrement laterale nécessaire sans commande

Encombrement laterale nécessaire avec actionnement motorisé

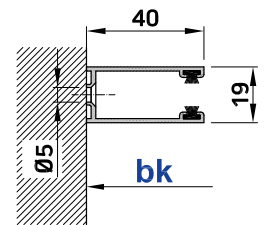
Encombrement laterale nécessaire avec actionnement à manivelle



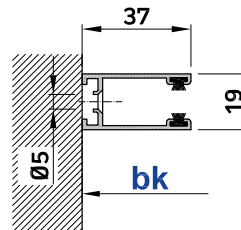
Projection normal et à levier avec support standard



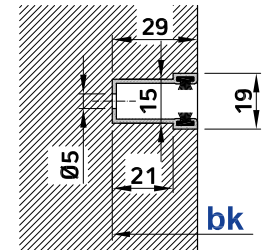
Coulisse standard (NO)
Perforation standard



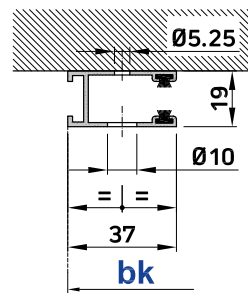
Coulisse renforcés (BR) ⁽³⁾
Perforation standard



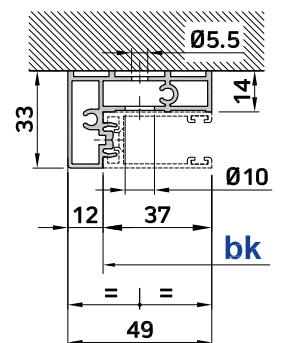
Coulisse Regazzi ⁽¹⁾
Perforation standard



Coulisse à emboîter (EF)
Perforation standard

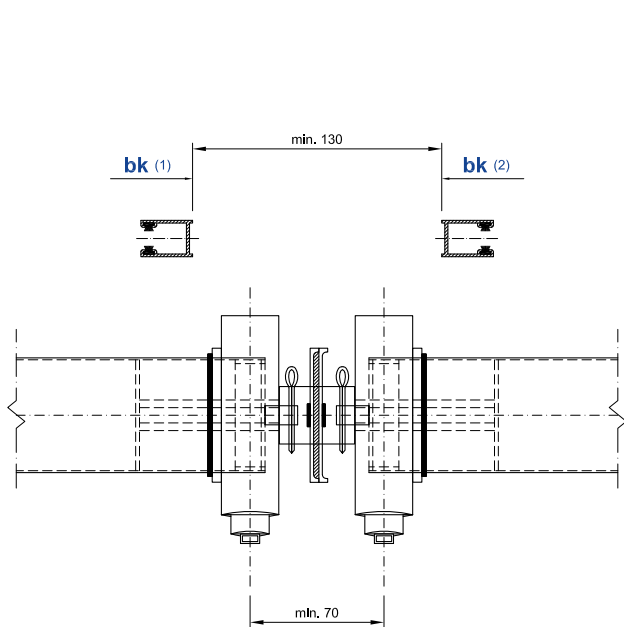


Coulisse Regazzi ⁽¹⁾
Perforation Façade

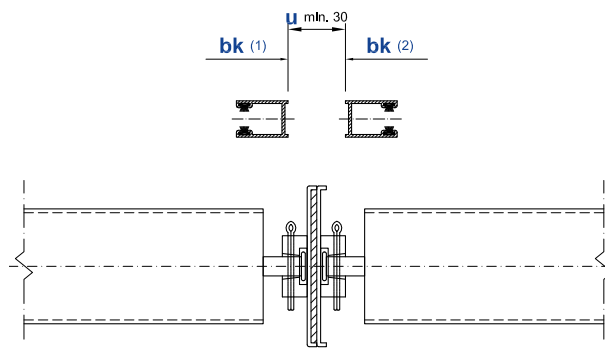


Profile de support SGR ⁽²⁾
Perforation standard

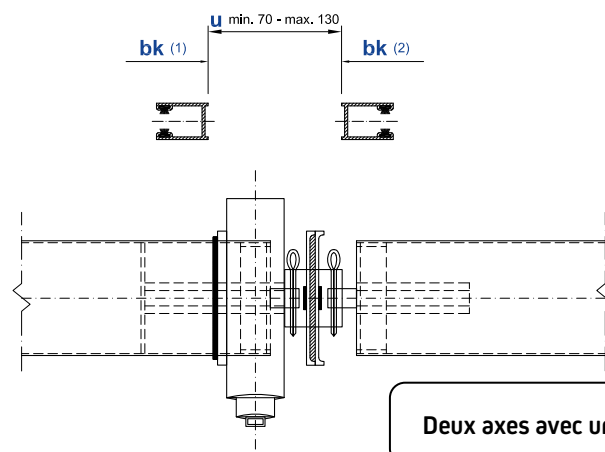
Types de coulisses et de perforations



Deux axes avec deux treuils

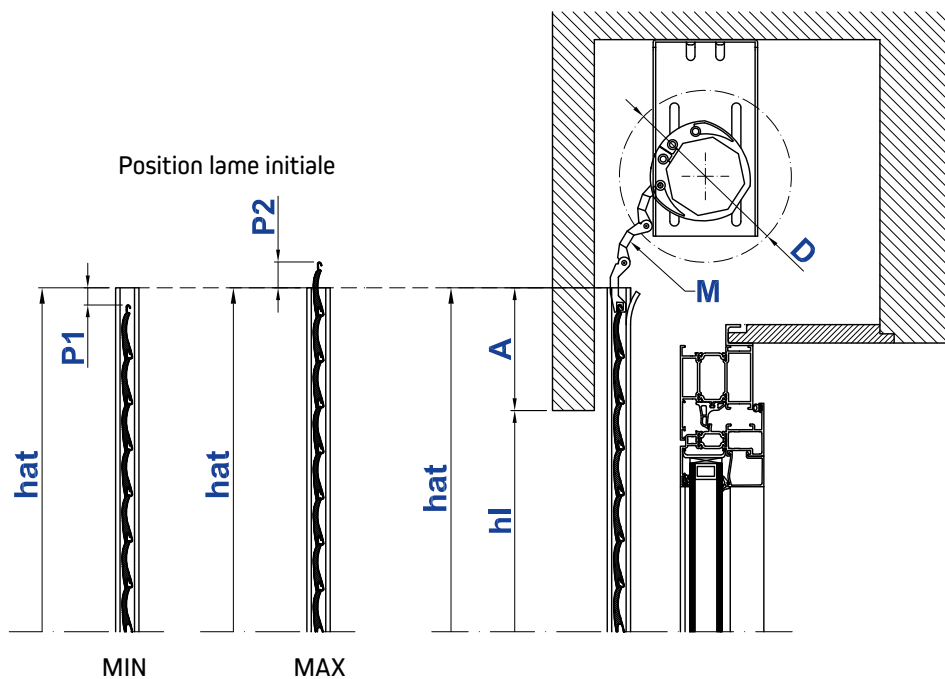


Support intermédiaire entre deux axes



Deux axes avec un treuil

Accouplement entre deux Regacomact®



hl	hauteur vide lumière	≤ 3000 mm
A	prolongement totale minimale tablier et coulisses	44 mm
M	nombre de maillons verroux automatique pour axe	3 maillons
P1	position inférieure	15 mm
P2	position supérieure	29 mm
D	diamètre du tablier enroulé	≤ 190 mm

Verroux automatique pour axe octogonal

Données techniques

pour supports standard ⁽¹⁾

Hauteur vide lumière maximale (hl) 3'000 mm

Hauteur vide lumière minimale (hl)

- sans projection pour coulisses 400 mm
- avec projection pour coulisses 1000 mm

Largeur lumière (bk)

- minimale 300 mm
- minimale avec moteur 510 mm
- minimale avec moteur radio 660 mm
- maximale ⁽⁴⁾ 4'200 mm

Prolongement tablier et coulisses (w1) 0÷150 mm

Distance (g) 30÷400 mm

Surface maximale (bk x hl)

(tablier individuel ou tabliers couplés)

- avec actionnement motorisé 14 m²
- avec actionnement manuel 6,5 m²
- avec actionnement manuel et ressort de compensation 10 m²
- avec actionnement par sangle 3,5 m²

Accouplement tabliers

- quantité de tabliers couplés avec un seul actionnement 2 ou 3 tabliers
- côté commande centrale uniquement avec actionnement manuel -

Projection pour coulisses

- Normal jusqu'à bk= 2'000 mm
- À levier jusqu'à bk= 3'000 mm

Poids par m² 3,5 kg env.

Nombre de lames supérieures sans perforation

- standard 5 lames
- minimale 0 lames

Légende

- bk largeur lumière
- hl hauteur vide lumière
- D diamètre du tablier enroulé
- K dimensions intérieures minimales du caisson
- hat longueur totale des coulisses
- w1 prolongement tablier et coulisses
- g distance dos de coulisse jusqu'au milieu treuil
- u distance d'accouplement



Calculatrice dimensions intérieures minimales du caisson

	Dimensions intérieures minimales du caisson (K)									
	hl	1'000	1'250	1'500	1'750	2'000	2'250	2'500	2'750	3'000
60	K	140 [145]	145 [155]	155 [165]	165 [170]	165 [175]	170 [185]	180 [190]	185 [195]	190 [200]
60	K	130	145	155	160	165	170	180	190	195
70	K	140	145	150	165	175	180	185	195	205

Les valeurs entre parenthèses [] ne sont valables que pour les configurations avec verroux automatique pour axe.

K minimale avec treuil standard= 180 mm K minimale avec actionnement par sangle = 200 mm Diamètre du tablier enroulé D = K - 10 mm

(1) Pour données techniques avec supports autoportants Quickroll® mini, voir le dépliant de Quickroll®.

(2) Pour données techniques avec Profile de support SGR, voir le dépliant de Profile de support SGR.

(3) En standard à partir de largeur lumière bk de 2'500 mm.

(4) Uniquement en combinaison avec axe à goute de 70mm, coulisses renforcés (BR) et renfort pour lame finale. Dans tous les autres cas BK maximale = 3500 mm.