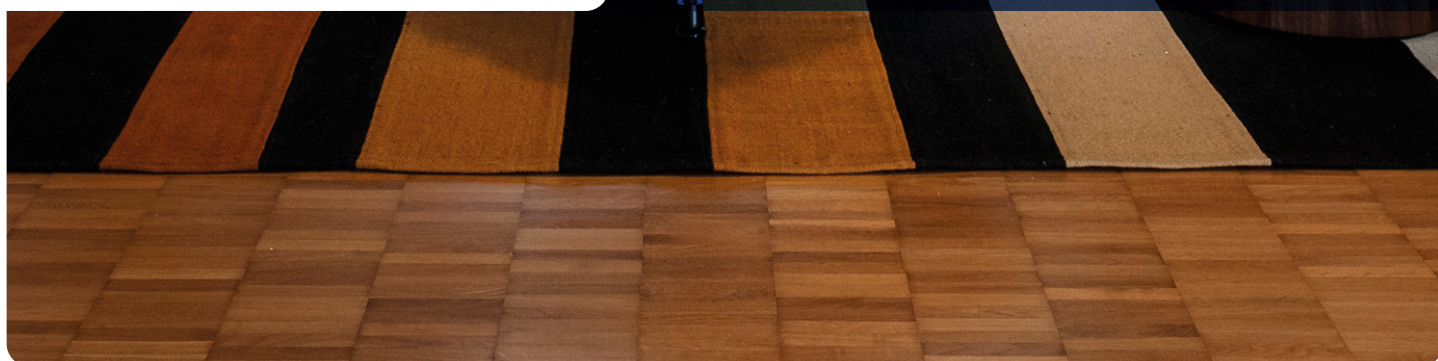




**Regacompat<sup>®</sup>**

L'avvolgibile in alluminio  
a stecche mobili inflate





Regacompact® esclude fastidiosi rumori e vibrazioni, garantisce un oscuramento completo, protegge dal sole e riduce le dispersioni termiche.

# Regacompact®

Regacompact® è il sistema avvolgibile con stecche mobili infilate, con asole o microforate.

1

## EFFICIENTE

La totale chiusura del telo riduce lo scambio termico con l'esterno sia in inverno che in estate con conseguente riduzione del consumo energetico e risparmio di costi.

2

## OTTIMO RAPPORTO QUALITÀ PREZZO

3

## ADATTABILE A QUALSIASI SITUAZIONE

Il telo, le guide ed i principali componenti a vista possono essere forniti in qualsiasi colore e combinazione di colore.

4

## PROTEZIONE CONTRO GLI INSETTI

La variante con stecche microforate impedisce l'accesso degli insetti dall'esterno e garantisce allo stesso tempo un buon arieggiamento dei locali.

5

## I COMPONENTI DI ALTA QUALITÀ GARANTISCONO ROBUSTEZZA E LONGEVITÀ DEL PRODOTTO

Con un meccanismo semplice abbinato a componenti in alluminio, in acciaio inossidabile e plastiche rinforzate con fibre, assicuriamo che l'avvolgibile rimanga nella sua condizione originale. Affidabilità di funzionamento, estetica e qualità a lungo termine.



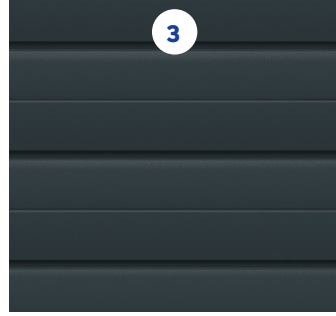
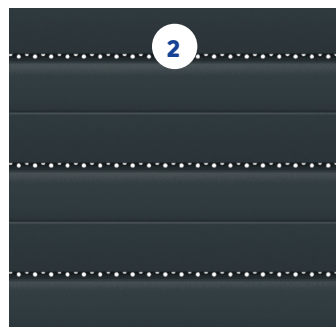
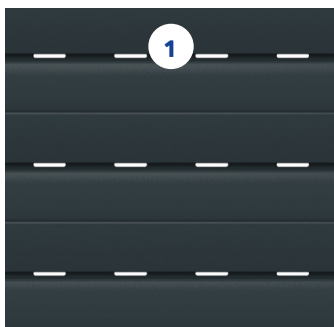
Incidenza dell'aria e della luce regolabile individualmente.



Ideale per immobili a reddito, ristrutturazioni e sostituzioni di sistemi di avvolgibili esistenti.

**LOXONE**  
COMPATIBILE

Made in Switzerland



◀ **Stecche** a profilo curvo dell'altezza di 37 mm, schiumate all'interno con poliuretano esente da CFC per un maggiore isolamento e stabilità del telo. Le stecche possono essere fornite in **3 varianti** di foratura:

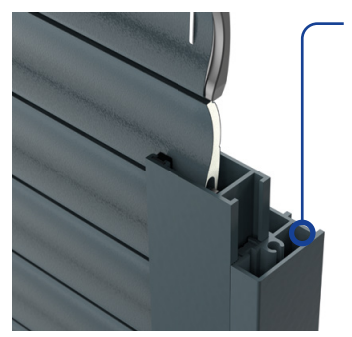
1. **con asole:** variante tradizionale adatta alla maggior parte delle riparazioni o sostituzioni di avvolgibili esistenti;
2. **con microforatura:** per arieggiare i locali senza permettere l'accesso di insetti;
3. **senza forature** (stecche cieche).

Possibilità di personalizzazione del numero di stecche cieche superiori del telo per le varianti 1 e 2.

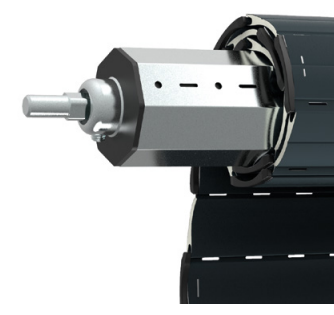
Le stecche sono **inflate l'una nell'altra e bloccate alle estremità con tappi rinforzati**. Il fissaggio dei tappi alla stecca è assicurato tramite graffe in acciaio.



**Supporti autoportanti QuickRoll® mini** (opzionali): facilitano il montaggio e riducono notevolmente i tempi di installazione dell'avvolgibile. Disponibili nelle varianti di installazione per cassonetto o con mantovana inferiore.



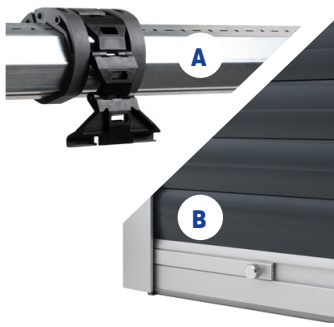
**Profilo di supporto (SGR)** (opzionale) per il fissaggio frontale delle guide laterali, adatto per installazioni sulla facciata. Garantisce il totale oscuramento del perimetro della finestra. Nessuna vite in vista grazie al particolare disegno dei profili. **Compatibile solo con i supporti Quickroll®.**



**Rulli ottagonali e rulli ad ogiva** con supporti standard in acciaio zincato, ideali per l'installazione immediata nella maggior parte dei cassonetti tradizionali. Lo svolgimento del telo è possibile sia verso l'esterno che verso l'interno.



**Barra finale** con profilo antirumore in PVC e squadretti di battuta in alluminio anodizzato, entrambe termolaccabili.



**Catenaccioli automatici per rullo (A) o catenaccioli manuali (B)** (opzionali) per offrire una maggiore sicurezza contro il sollevamento del telo dall'esterno.



**Spinta per guide** per aumentare le possibilità di gestione dell'arieggiamento e l'illuminazione dei locali anche con il telo in posizione semi-aperta o totalmente chiusa.



**L'azionamento a motore** grazie al riconoscimento degli ostacoli e alla resistenza termica riduce il rischio di danni all'impianto. Facile programmazione dei fine corsa e del fermo su posizione intermedia. Possibilità di azionamento con pulsante a muro o telecomando.



**Azionamento a manovella** articolata standard o allungabile inclusa di snodo e ferma asta magnetico.

## Dati tecnici

per supporti standard <sup>(1)</sup>

Altezza luce massima (hl) 3'000 mm

Altezza luce minima (hl)

- senza spinta per guide 400 mm
- con spinta per guide 1000 mm

Larghezza luce (bk)

- minima 300 mm
- minima con motore 510 mm
- minima con motore radio 660 mm
- massima <sup>(2)</sup> 4'200 mm

Superficie massima (bk x hl)  
(telo singolo o teli accoppiati)

- con azionamento a motore 14 m<sup>2</sup>
- con azionamento a manovella 6,5 m<sup>2</sup>
- con azionamento a manovella e molla di aiuto 10 m<sup>2</sup>
- con azionamento a cinghia 3,5 m<sup>2</sup>

Teli accoppiati

- numero di teli accoppiabili con singolo azionamento 2 o 3 teli
- lato di comando centrale solo con azionamento a manovella -

Spinta

- Normale fino a bk= 2'000 mm
- A leva fino a bk= 3'000 mm

Peso per m<sup>2</sup> 3,5 kg ca.

Numero di stecche cieche superiori

- standard 5 stecche
- minimo 0 stecche

## Opzioni a richiesta

- Profilo di supporto (SGR) per il fissaggio frontale delle guide Regazzi<sup>(4)</sup>
- Profilo oscurante e tappi terminali per guide<sup>(4)</sup>
- Supporti autoportanti Quickroll<sup>®</sup> mini
- Guide rinforzate (BR) per una maggiore resistenza al vento <sup>(5)</sup>
- Guide da incasso (EF)
- Spinta per guide normale o a leva
- Rinforzo per barra finale <sup>(6)</sup>
- Colori speciali e imitazione legno
- Guide laterali, barra finale e squadrette di battuta termolaccate
- Catenaccioli per l'antisollevamento del telo manuali o automatici
- Azionamento a motore con pulsante a muro o telecomando
- Motori con riconoscimento ostacolo e motori radio bidirezionali
- Isolamento del cassetto ISO-FLEX con pannelli in Neopor<sup>®</sup> ( $\lambda \leq 0.031 \text{ W/mK}$ )

## Resistenza contro le forze del vento

### MINER GIE

Larghezza luce (bk)	1'000	1'500	2'000	2'500	3'000
Classe <sup>(7)</sup>	6	5	5	3	3

Resistenza contro le forze del vento secondo le direttive tecniche VSR (Associazione dei fornitori svizzeri di protezione solare e contro le intemperie)

Classe	0	1	2	3	4	5	6
Vento [m/s]	<9.0	<9.0	11	13	17	21	26
Vento [km/h]	32	32	39	46	60	76	92

	Dimensioni interne minime del cassetto (K) <sup>(3)</sup>									
	hl	1'000	1'250	1'500	1'750	2'000	2'250	2'500	2'750	3'000
60	K	140	145	155	165	165	170	180	185	190
70	K	140	145	150	165	175	180	185	195	205

K minimo con arganello standard = 180 mm

K minimo con comando a cinghia = 200 mm

Diametro di avvolgimento D = K - 10 mm

(1) Per i dati tecnici con supporti autoportanti Quickroll<sup>®</sup> mini, vedi prospetto Quickroll<sup>®</sup>.

(2) Solo in abbinamento con rulli ad ogiva da 70mm, guide rinforzate (BR) e rinforzo sulla barra finale. In tutti gli altri casi BK massimo = 3500 mm.

(3) Per dimensioni interne minime del cassetto (K) con altre tipologie di rullo, vedi scheda tecnica Regacomact<sup>®</sup>.

(4) Solo in abbinamento con supporti autoportanti Quickroll<sup>®</sup> mini. Per maggiori informazioni vedi prospetto Profilo di supporto SGR.

(5) Di serie a partire da larghezze bk di 2'500 mm.

(6) Di serie a partire da larghezze bk di 2'500 mm per azionamento a manovella o a cinghia.

(7) Solo in abbinamento con guide rinforzate (BR) 19x40 mm e rinforzo su barra finale.