



Fixroll®

L'avvolgibile in alluminio a stecche mobili
infilate con cassetto esterno



Vantaggi del prodotto Fixroll®

Fixroll® può essere installato in modo ottimale in caso di ristrutturazioni e restauri sotto alla veletta esistente della finestra o, in mancanza di spazio, direttamente sulla facciata dell'edificio.

POSA SEMPLIFICATA E ALTA DURATA NEL TEMPO

Il sistema con guide autoportanti e il preassemblaggio in fabbrica del gruppo cassonetto+telo **velocizzano e semplificano la posa dell'avvolgibile**.

Il cassonetto protegge l'avvolgibile e tutti i meccanismi interni dalle intemperie garantendo una lunga durata del prodotto nel tempo, grazie anche all'utilizzo di materiali ad elevato standard qualitativo.

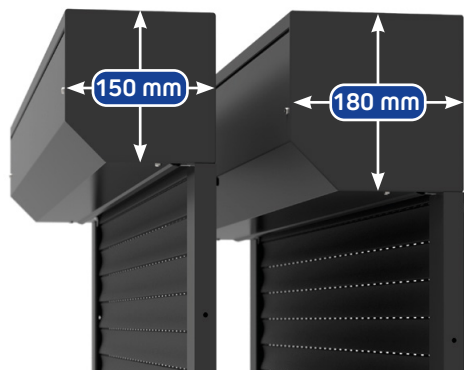
OSCURAMENTO TOTALE, ISOLAMENTO ACUSTICO E TERMICO E PROTEZIONE DEL SERRAMENTO

Fixroll® utilizza il telo Regacompact® costituito da stecche profilate in alluminio termolaccato da 37mm di altezza, schiumate all'interno con poliuretano esente da CFC. Ciò permette un ottimo isolamento acustico e termico.

Il prodotto è studiato per **impedire ogni possibile passaggio di luce tra le stecche e tra il telo e le guide**, garantendo un totale oscuramento della finestra e allo stesso modo la protezione del serramento nel tempo.



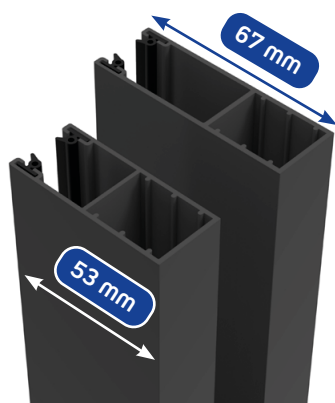
Fixroll® nel dettaglio



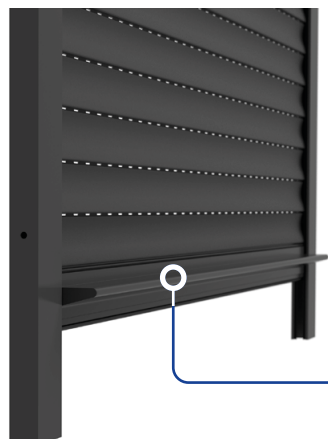
Due dimensioni del cassonetto:

- **TIPO 150** fino ad altezze luci di 1700mm;
- **TIPO 180** fino ad altezze luci di 2700 mm.

Guide autoportanti in alluminio estruso anodizzato oppure termolaccato, dotate di profili in gomma per ridurre al minimo i rumori di movimentazione del telo e in caso di forte vento. Disponibili anche nella variante da 67mm per **aumentare la resistenza al vento**.



Catenacci automatici per rullo (di serie con azionamento a motore) per impedire il sollevamento del telo.



Rinforzo antivento per barra finale (di serie a partire da larghezze di 2'500mm). Entrambi i componenti anodizzati o termolaccati.

Cassonetto in alluminio termolaccato con lamiera removibile ad ispezione frontale.



Tipologie di montaggio:

In luce

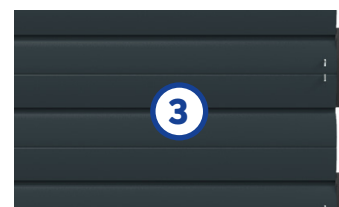
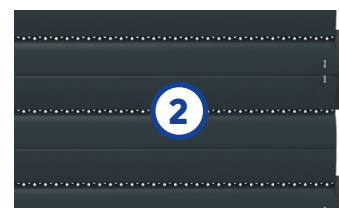
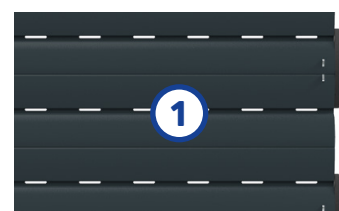


In facciata

Le stecche possono essere fornite in **3 varianti** di foratura:

1. **con asole;**
2. **con microforatura;**
3. **senza forature** (stecche cieche).

Possibilità di personalizzazione del numero di stecche cieche superiori del telo per le varianti 1 e 2.



Svolgimento del telo verso l'interno

Svolgimento del telo verso l'esterno

Svolgimento del telo verso l'interno

Dati tecnici

Larghezza cassonetto (kb)

- Massima 3'000 mm
- Minima con arganello 460 mm
- Minima con motore 560 mm
- Minima con motore radio (RTS) 620 mm
- Minima con motore bidirezionale (IO) 660 mm

Altezza luce massima (hl)

- Tipo 150 mm fino a hl = 1'700 mm
- Tipo 180 mm fino a hl = 2'700 mm

Altezza luce minima (hl)

400 mm

Altezza totale massima (ht)

- Tipo 150 mm 1'850 mm
- Tipo 180 mm 2'880 mm

Superficie massima (kb x hl)

6 m²

Peso per m²

3,5 kg ca.

Teli non accoppiabili

Numero di stecche cieche superiori

- standard 3 stecche
- minimo 0 stecche

Opzioni a richiesta

- Colori speciali e imitazioni legno
- Catenaccioli automatici per rullo con azionamento a manovella
- Azionamento a motore con pulsante a muro o telecomando
- Motori con riconoscimento ostacolo e motori radio bidirezionali
- Per una maggiore resistenza al vento (di serie a partire da larghezze di 2'500 mm), guide larghe 22x67 mm e rinforzo su barra finale

Resistenza contro le forze del vento

MINERGIÉ

Larghezza del cassonetto (kb)	1'000	1'500	2'000	2'500	3'000
Classe	6	5	5	3	3

Resistenza contro le forze del vento secondo le direttive tecniche VSR (Associazione dei fornitori svizzeri di protezione solare e contro le intemperie)

Classe	0	1	2	3	4	5	6
Vento [m/s]	<9.0	<9.0	11	13	17	21	26
Vento [km/h]	32	32	39	46	60	76	92