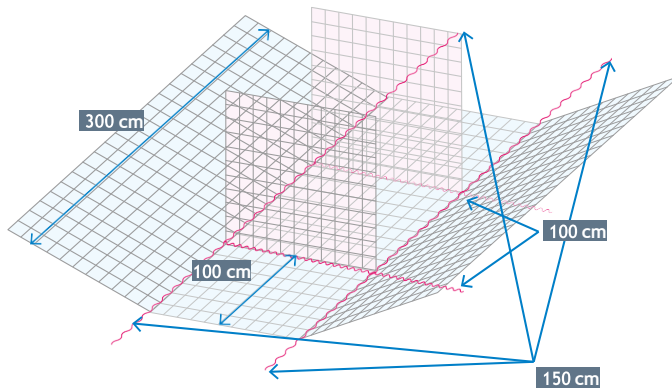


Montagehinweise ArtFlex Steinkörbe

Maschenweite 10 × 10 cm, 5 × 10 cm pro Meter eine Zwischenwand

Montageanleitung 1



Typ 300 × 100 × 100

Boden, Seiten- oder Trennwände mit den Spiralen oder Ringklammern verbinden. Das Frontnetz ist mit dem senkrechten Draht aussen zu montieren.

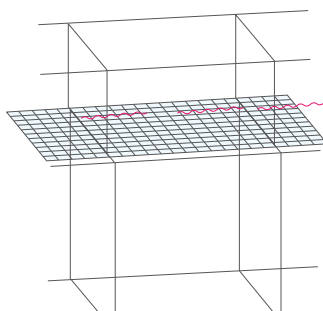
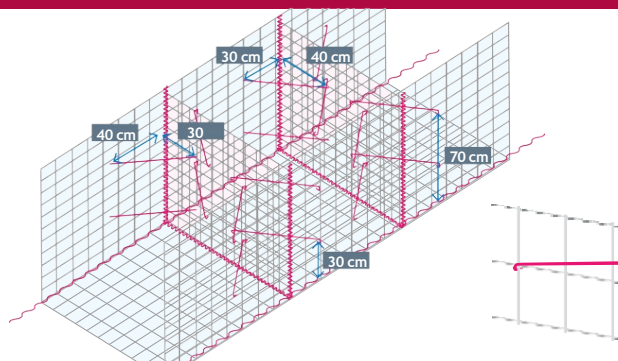
Anfang- oder Endwand vorerst weglassen und erst beim definitiven Versetzen mit dem Folgekorb einbauen.

Keine Doppelwände.

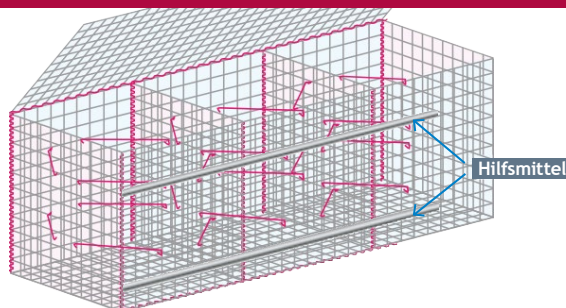
Anordnung Zugdrähte

Länge 52 cm = 8 Stk. pro Kammer/diagonal

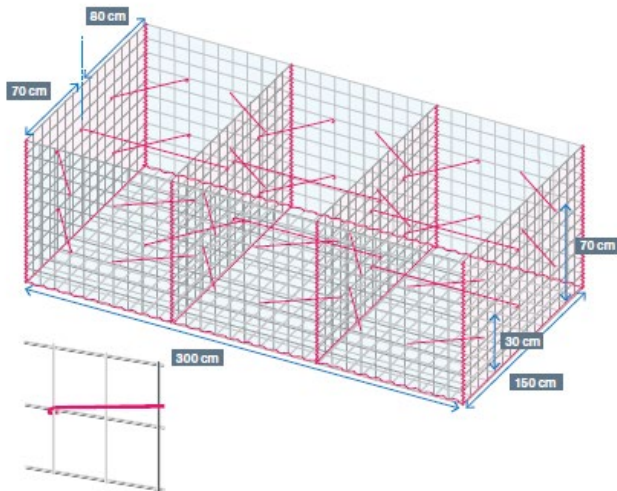
Zugdrähte über das verschweisste Kreuz an der Frontwand einhängen und mit der Zwischenwand diagonal verbinden, auf den Höhen 30 cm und 70 cm. Stirn- und Schlusswand mit diagonal verhängten Stäben zusätzlich sichern.



Bei der Montage mit Spiralen (mit Ringklammern nicht nötig) übereinander liegende Körbe miteinander verbinden. Den Boden des oberen Korbes mit dem Deckel des unteren Korbes im hintersten Drittel mit den 35 cm-Spiralbindern längs der Mauer mit 2 Stücke pro Laufmeter verbinden. Versetzungen sind in jeder Achse im Raster von 10 cm möglich.



Als zusätzliches Hilfsmittel gegen das Ausbauchen, insbesondere bei Drahtstärke 3.5 mm, können Stahlrohre oder ähnliches als Hilfsmittel beim einfüllen angebunden werden.



Typ 300 × 150 × 100

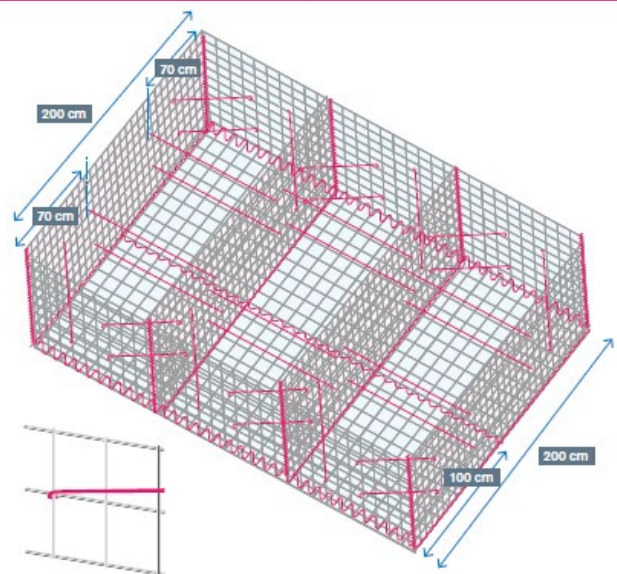
Boden, Seiten- und Trennwände mit den Spiralen oder Ringklammern verbinden. Das Frontnetz ist mit dem senkrechten Draht aussen zu montieren.

Anfang- oder Endwand vorerst weglassen und erst beim definitiven Versetzen mit dem Folgekorb einbauen. Keine Doppelwände.

Anordnung Zugdrähte

Länge 52 cm = 8 Stk. pro Kammer/diagonal Länge 102 cm = 2 Stk. pro Kammer/quer

Boden-/ Deckelnetze
je 2 Stücke 300 × 150 cm



Typ 300 × 200 × 100

Boden, Seiten- und Trennwände mit den Spiralen oder Ringklammern verbinden. Das Frontnetz ist mit dem senkrechten Draht aussen zu montieren.

Anfang- oder Endwand vorerst weglassen und erst beim definitiven Versetzen mit dem Folgekorb einbauen. Keine Doppelwände.

Anordnung Zugdrähte

Länge 52 cm = 8 Stk. pro Kammer/diagonal Länge 102 cm = 4 Stk. pro Kammer/quer

Boden-/ Deckelnetze
je 2 Stück 300 × 150 cm

Fundation

Je nach Bodenqualität ist es zweckmässig, an der Sohle eine Ausgleichsschicht mit Magerbeton vorzubereiten.

Maueranzug

Bei Hangsicherungen, in der Regel 10:1

Einbautiefe

20 – 30 cm in gewachsenen Boden

Entwässerung

Normalerweise ist eine Sickerleitung hinter der Stützmauer erforderlich.

Hinterfüllung

Wasserdurchlässiges, verdichtetes Material. Bei Verwendung von feinkörnigem Material wird ein Geotextil hinter dem Rückgitter empfohlen.

Füllmaterial

Vorzugsweise Bruch- oder Bollensteine mit Durchmesser 80 – 150 mm verwenden.