

INSTALLATIONSANWEISUNG

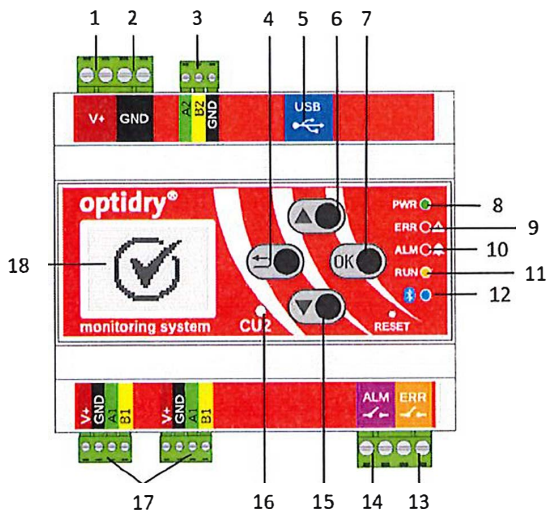
Leerverrohrung und Elektrische Komponenten



1. AUSWERTEZENTRALE CU2

FUNKTION:

Die Auswertezentrale sammelt und speichert die Messdaten der Messeinheiten MSENS8 und wertet diese aus. Die CU2 ist ausgestattet mit einer LCD-Anzeige, einem akustischen Signalgeber und Signal-LED für Alarm (rot), Betrieb (grün), Aktivität (gelb), einer Bluetooth™-Schnittstelle, sowie einer USB-Buchse.



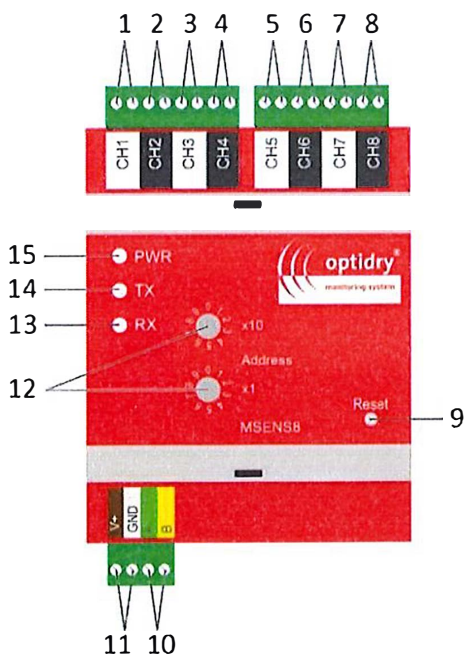
LEGENDE:

1. V+ Spannungsvorsorgung 12/24 V DC
2. V- Spannungsvorsorgung (GND)
3. RS 485 Schnittstelle zur externen Datenübertragung
4. Zurück/Abbrechen
5. USB-Buchse (Service)
6. Scroll-Button
7. OK-Button
8. Power-LED
9. Störungs-LED
10. Alarm-LED
11. Aktivitäts-LED
12. Bluetooth-LED
13. Digitalausgang (Störung)
14. Digitalausgang (Alarm)
15. Scroll-Button
16. Alarmsummer
17. BUS (RS 485) für Anschluss Messeinheiten
18. Anzeige

2. MESSEINHEIT MSENS8

FUNKTION:

Die Messeinheit MSENS8 misst den Feuchtigkeitswert von bis zu 8 angeschlossenen Messzonen. Die Messdaten werden von der Auswertezentrale CU2 regelmäßig über den BUS abgefragt.



LEGENDE:

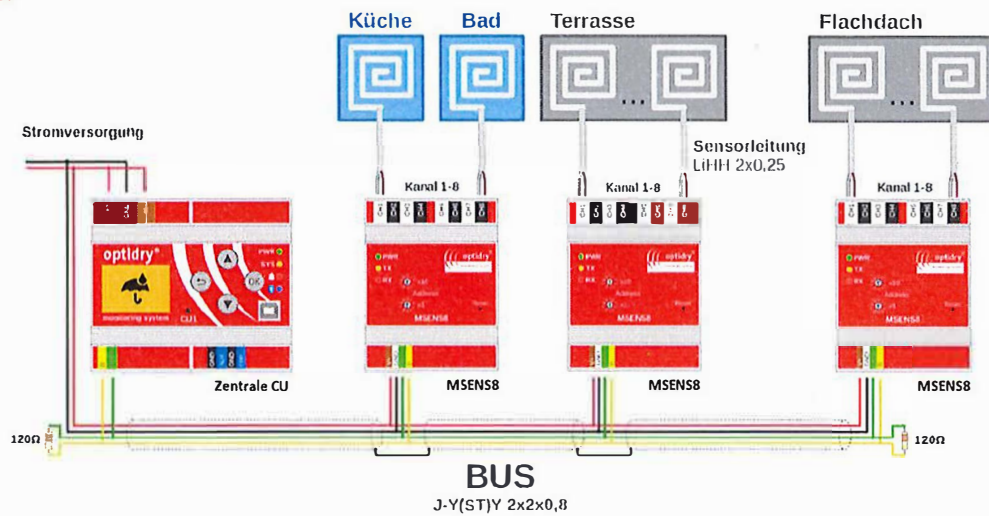
- 1.-8. Messkanäle
9. Reset
10. BUS (RS 485)
11. Spannungsversorgung 12-24VDC/10mA
12. BUS-Adresseinstellung
13. Empfangsindikator-LED
14. Sendeaktivitäts-LED
15. Power-LED

3. INSTALLATION DER ELEKTRISCHEN KOMPONENTEN

BESCHREIBUNG:

Eine Installation besteht aus einer Auswertezentrale CU2 und einer oder mehreren Messeinheiten MSENS8. Die einzelnen Komponenten sind per Busleitung miteinander verbunden. Die Dimension der Leerverrohrung ist abhängig von der Position und Anzahl der einzelnen Komponenten. Sie ist auf das jeweilige Projekt anzupassen. Die Anzahl der Messeinheiten MSENS8 ergibt sich aus der Anzahl der projektierten Zonen. Jede Messeinheit verfügt über acht Kanäle – ein Kanal entspricht einer projektierten Zone. Zur Stromversorgung wird ein Netzteil mit 12V / 24V Ausgangsspannung benötigt, welches im Optidry® Lieferumfang beinhaltet ist. Die Sensorleitungen werden ggf. an einer Klemmstelle verlängert, der Leitungsquerschnitt zum Anschluss an der Messeinheit sollte max. 0,8mm² betragen

ÜBERSICHT 1:



ÜBERSICHT 2:

