

Planification + exécution

Ondapress-36 Toiture



Indications, généralités		Remarques, validité	3
		Description, avantages, commande de matériel	3
Programme	Format	Dimensions, données techniques,	4
	Accessoires	Closoir de faite et d'arêtier, matériel de fixation	5
Planification	Généralités	Champ d'application, altitude de référence	6
		Sous-couverture, conception	6
		Sous-construction, ventilation, contre-lattage	7
		Lattage, fixation du lattage	7
		Qualité du bois, fixation des plaques	7
		Influence des vents, salissures, trait de cordeau, câbles chauffants	7
	Répartition	Répartition dans la hauteur	8
		Répartition dans la largeur, nombre de plaques	9-10
		Plaques à la rive gauche et droite	11
Exécution	Fixation	Fixation par vis, pose,	12
		Fixation à la rive et au faite, porte-à-faux maximum à l'égout	13
		Coupe des angles	14
	Détails de construction	Egout avec chéneau	15
		Egout avec chéneau encaissé	16
		Faitage	17
		Montage du closoir de faite et d'arêtier	18
		Rive	19
		Toit à un pan, appentis	20
		Arêtier	21-22
		Noe, raccord au mur latéral	23
		Cheminée	24
		Fenêtre de toiture, coupes	25-26
	Dispositif pare-neige	Support de tuyau, quantités minimales, altitude de référence	27-28
	Sécurité, entreposage	Directives, entreposage sur chantier, déneigement	29
	Entreposage, façonnage	Entreposage sur le toit, coupe des plaques, outillage	30
		Notices	31

Remarques

Ce dossier technique informe sur les points essentiels quant à la planification et l'exécution.

Les informations complémentaires concernant:

- Conditions générales de livraison
- Prix indicatifs
- Normes et directives
- Entretien + nettoyage
- Déconstruction + élimination
- Programme + teintes

peuvent être obtenues sur le site **swisspearl.com**

CH-8867 Niederurnen
Hotline +41 55 617 11 99
tech-service@ch.swisspearl.com

CH-1530 Payerne
Phone +41 26 662 91 11
tdpay@ch.swisspearl.com

Validité

Sont valables au moment de l'exécution les documentations les plus récentes à consulter sur notre site **swisspearl.com**.

Désignation

Ondapress-36 est une couverture composée de plaques ondulées de ciment composite en grand format. Le système de fixation au moyen de vis en acier résistant à la corrosion est optimal face aux tempêtes et permet une pose rationnelle.

Avantages

- Faible pente, dès 8.5°
- Isolant phonique, absorbant le bruit en cas de pluie
- Non éblouissant, pas de réflexion ni miroitement
- Résistance aux tempêtes garantie par la fixation par vis
- Ecologique, besoin minimal d'énergie pour sa fabrication
- Léger, son faible poids en fait un matériau optimal pour les assainissements et les constructions nouvelles

Commande des matériaux

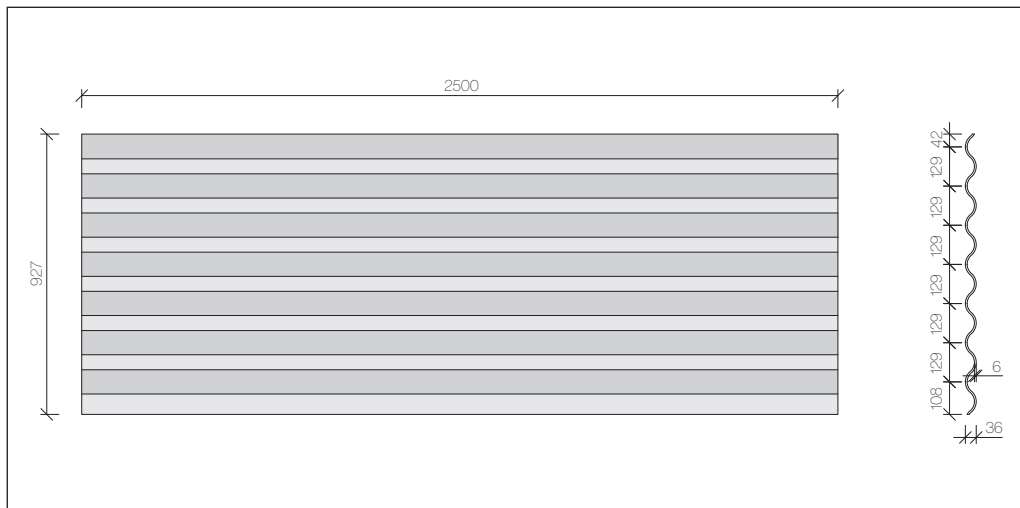
La commande se déroule exclusivement via le négoce en matériaux de construction.

Mise en garde importante!



Produit non résistant au défoncement!

Les plaques Ondapress-36 ne disposent pas de lanières de sécurité intégrées. Elles ne sont pas résistantes au défoncement. Une sous-couverture adaptée est nécessaire pour prémunir tout risque de transperçement.

Plaque ondulée Ondapress-36

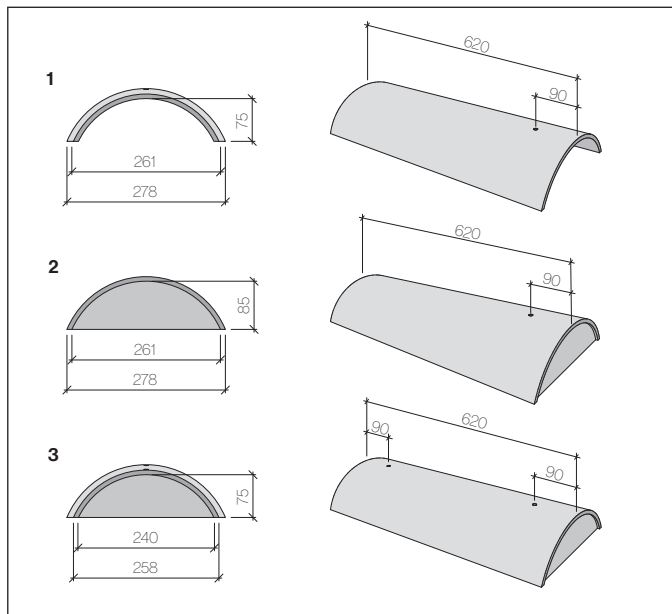
Dimensions 927×2500 mm, angles à couper sur le chantier

Pour la vue d'ensemble des teintes disponibles, voir:
«Programme et teintes toiture».

Données techniques

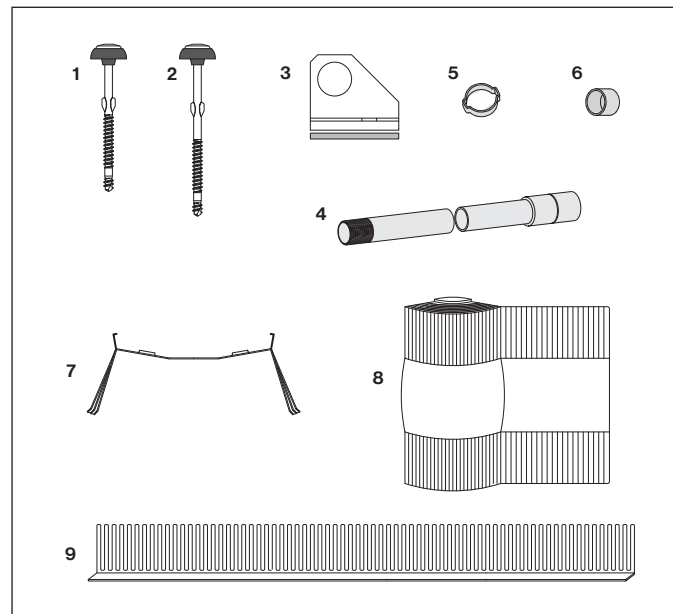
- Epaisseur de plaque 6.0 mm ±0.6
- Poids 14 kg/m²
- Densité 1.6 g/cm³
- Module E env. 15000 MPa
- Valeur de calcul pour la tension de flexion 6.0 MPa
- Indice incendie 6q.3 (incombustible)/A2-s1,d0 réaction au feu groupe RF1 selon AEAI (Suisse)
- Coefficient de dilatation thermique 0.01 mm/m°K
- Résistance au gel selon EN 494 et norme Eternit
- Retrait jusqu'à 2.0 mm/m
- Tolérances de longueur de plaque ±2 mm

Calotte de faitage et d'arêtier



- 1 OA 38 calotte
280×620 mm
- 2 OA 38 A (calotte initiale)
280×620 mm
- 3 OA 38 E (calotte terminale)
280×620 mm

Matériel de fixation



- 1 Vis Torx SCFW-S-BAZ 6.5×97 mm
- 2 Vis Torx SCFW-S-BAZ 6.5×113 mm
- 3 Support de tuyau avec étanchéité pour tuyau 1/2", galvanisé
- 4 Tuyau pare-neige avec filetage/manchon 1/2", noir traité poudrage, lg. 6000 mm
- 5 Bride pour tuyau pare-neige 1/2", noir
- 6 Embout pour tuyau pare-neige 1/2", noir
- 7 Closioir de faitage et d'arêtier universel pour calotte OA 38
- 8 Closioir ventilé Roll-Fix de faitage et d'arêtier
- 9 Closioir-peigne ventilé d'égout

Champ d'application

Les plaques ondulées Ondapress-36 sont prévues pour des toitures à simple ou à double ventilation.

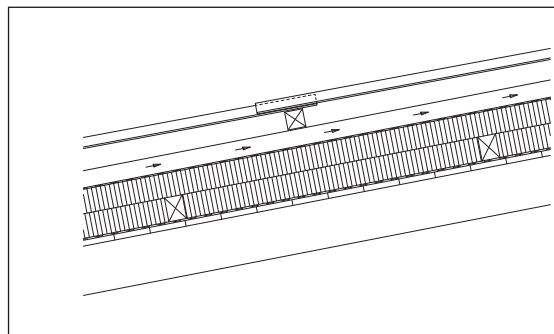
- Pente minimale 8.5°
- Altitude de référence 1000 m max.

Altitude de référence

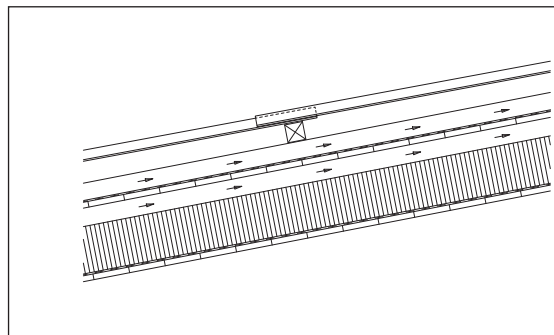
Selon la région et l'altitude, il faut compter avec des charges de neige différentes. Ceci est pris en considération dans la carte SIA «Altitude de référence en fonction des charges de neige». Celle-ci mentionne une valeur corrective positive ou négative par rapport à l'altitude/mer à laquelle se trouve l'objet. Sur notre site internet «swisspearl.com», dans le menu «Tools/altitude de référence», la valeur corrective sera donnée par la simple indication du numéro postal de l'endroit de l'objet.

Sous-couverture

Les plaques Ondapress-36 ne sont pas dotées de lanières de sécurité intégrées. Les plaques ne sont pas résistantes au transpercement. Pour garantir tout risque de transpercement, il est indispensable de prévoir une sous-couverture foulable. Pour des pentes de 8.5 à 15°, des sous-couvertures résistant aux sollicitations élevées ou sollicitations extraordinaires doivent être utilisées. Les directives des fournisseurs afférents doivent être prises en considération. Jusqu'à 20°, les eaux de sous-couverture doivent être évacuées dans la gouttière. Pour des pentes supérieures à 15°, nous recommandons notre sous-couverture Meteo.

Conception

Toiture à simple ventilation



Toiture à double ventilation

Sous-construction

La sous-construction est semblable aux autres types de couverture à recouvrement et se compose d'un contre-lattage placé sur la sous-couverture et d'un lattage.

Ventilation

La lame d'air entre la sous-couverture et la couverture (hauteur de la contre-latte) dépend de la longueur des chevrons, de la pente et de l'altitude de référence selon norme SIA.

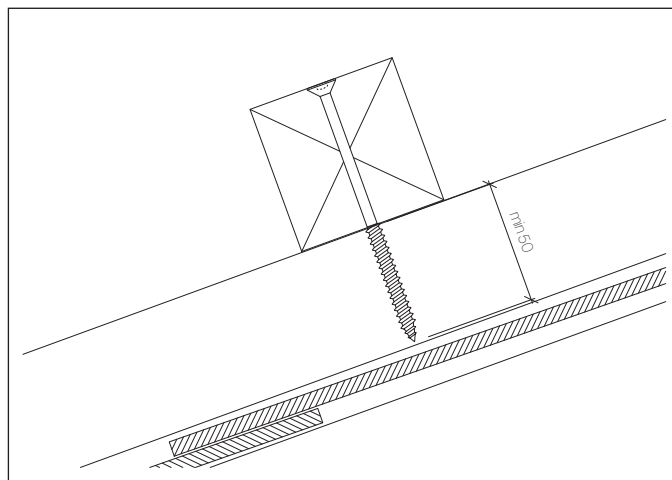
Contre-lattage

La section du contre-latte dépend de la section de ventilation nécessaire. Hauteur de contre-latte min. 60 mm Distance entre contre-lattes max. 710 mm

Lattage

Section du lattage 60×60 mm. La distance max. entre les lattes est de 770 mm. Les plaques dépassent le haut du lattage de 50 mm.

Fixation du lattage



Vis zinguées, diamètre min. 6 mm, profondeur de vissage min. 50 mm

Qualité du bois

- Classe de résistance III/C20 selon norme SIA
- Humidité du bois max. 20 volumique (classe d'humidité 2)

Fixation des plaques

Les plaques sont fixées par 3 vis. Dans des endroits exposés aux vents, les plaques sont fixées par des vis supplémentaires au niveau de la rive.

Plaques à la rive

La largeur de plaque minimale comporte 3 ondes.

Influence du vent

Pour les fixations et les écartements de la sous-construction, il faut prendre en considération les sollicitations du vent selon la norme SIA.

Salissures

- Il faut éviter des souillures:
- Par des mesures constructives
- En évacuant séparément l'eau provenant de surfaces de toitures supérieures

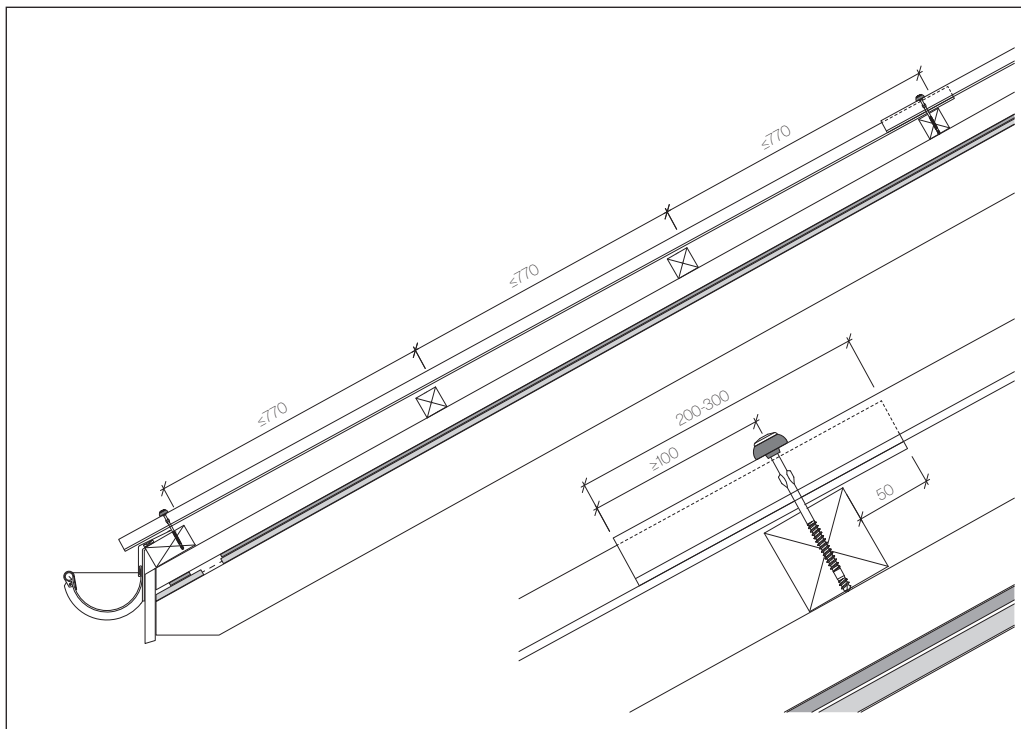
Des salissures dues aux gaz de chauffage domestiques peuvent tout particulièrement pénaliser des toitures de couleurs claires. Leur intensité dépend de la température des gaz, leur vitesse d'expulsion et la hauteur de la cheminée. Un chauffagiste avisé pourra contribuer à améliorer une telle situation.

Trait de cordeau

Lors du lignage, utiliser de la poudre blanche.

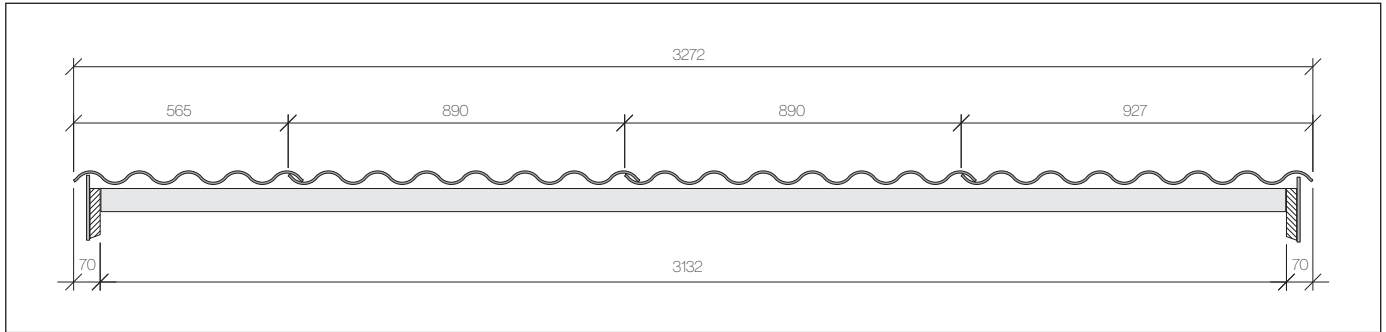
Câbles chauffants

Les câbles chauffants ne doivent pas être posés sur les plaques.

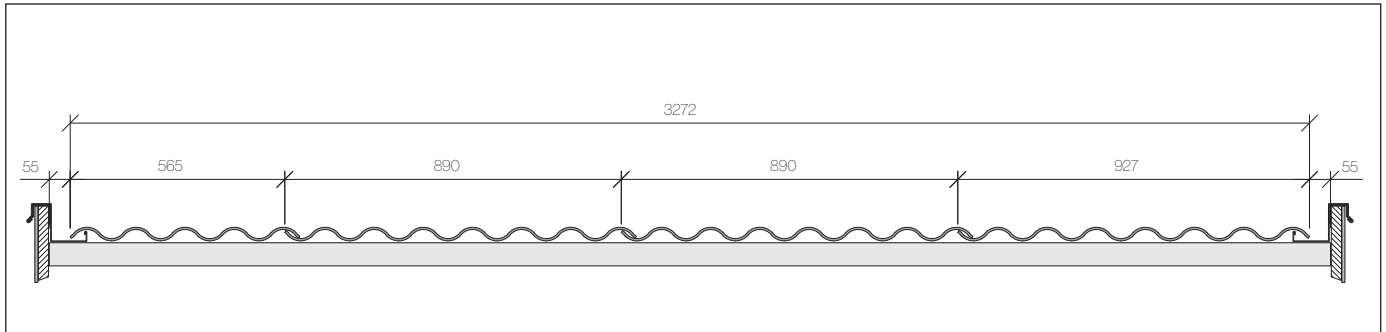
Répartition dans la hauteur

Répartition dans la hauteur: hauteur de plaque 2500 mm, recouvrement 200-300 mm
La distance max. entre les lattes est de 770 mm. Les plaques débordent de 50 mm le lattage.

Répartition dans la largeur



Répartition dans la largeur avec planche de virevent (p. ex. largeur à répartir 3272 mm, voir tablette Répartition dans la largeur)



Répartition dans la largeur avec couloir de rive (p. ex. largeur à répartir 3272 mm, voir tablette Répartition dans la largeur)

Pour la répartition dans la largeur, tracer d'abord une ligne perpendiculaire (90°) à l'égout (trait carré). La tolérance de répartition est de ± 2 mm (890 mm ± 2 mm), laquelle sera reprise dans le recouvrement de 37 mm.

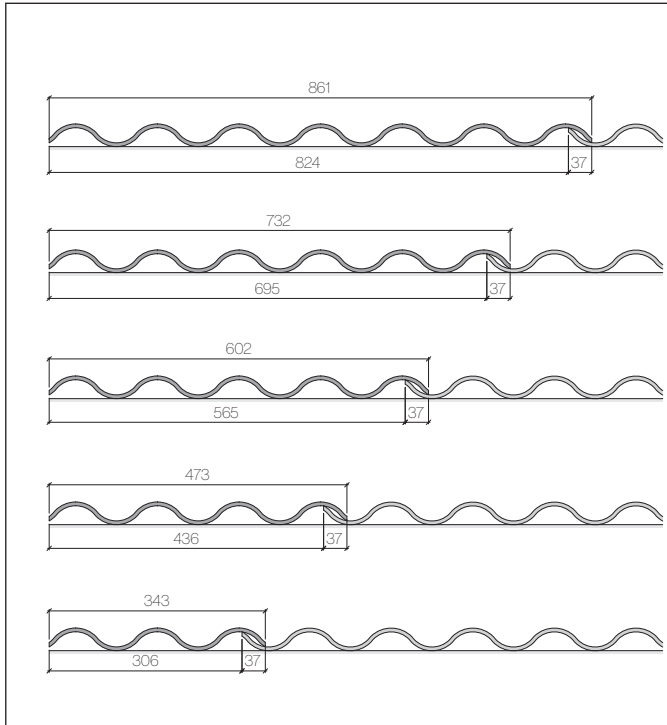
Répartition dans la largeur, 1-25 plaques

Nombre plaques	0 onde	+1 onde	+2 ondes	+3 ondes	+4 ondes	+5 ondes	+6 ondes
1	861	974	1103	1233	1362	1492	1621
2	1751	1864	1993	2123	2252	2382	2511
3	2641	2754	2883	3013	3142	3272	3401
4	3531	3644	3773	3903	4032	4162	4291
5	4421	4534	4663	4793	4922	5052	5181
6	5311	5424	5553	5683	5812	5942	6071
7	6201	6314	6443	6573	6702	6832	6961
8	7091	7204	7333	7463	7592	7722	7851
9	7981	8094	8223	8353	8482	8612	8741
10	8871	8984	9113	9243	9372	9502	9631
11	9761	9874	10003	10133	10262	10392	10521
12	10651	10764	10893	11023	11152	11282	11411
13	11541	11654	11783	11913	12042	12172	12301
14	12431	12544	12673	12803	12932	13062	13191
15	13321	13434	13563	13693	13822	13952	14081
16	14211	14324	14453	14583	14712	14842	14971
17	15101	15214	15343	15473	15602	15732	15861
18	15991	16104	16233	16363	16492	16622	16751
19	16881	16994	17123	17253	17382	17512	17641
20	17771	17884	18013	18143	18272	18402	18531
21	18661	18774	18903	19033	19162	19292	19421
22	19551	19664	19793	19923	20052	20182	20311
23	20441	20554	20683	20813	20942	21072	21201
24	21331	21444	21573	21703	21832	21962	22091
25	22221	22334	22463	22593	22722	22852	22981

26-50 plaques

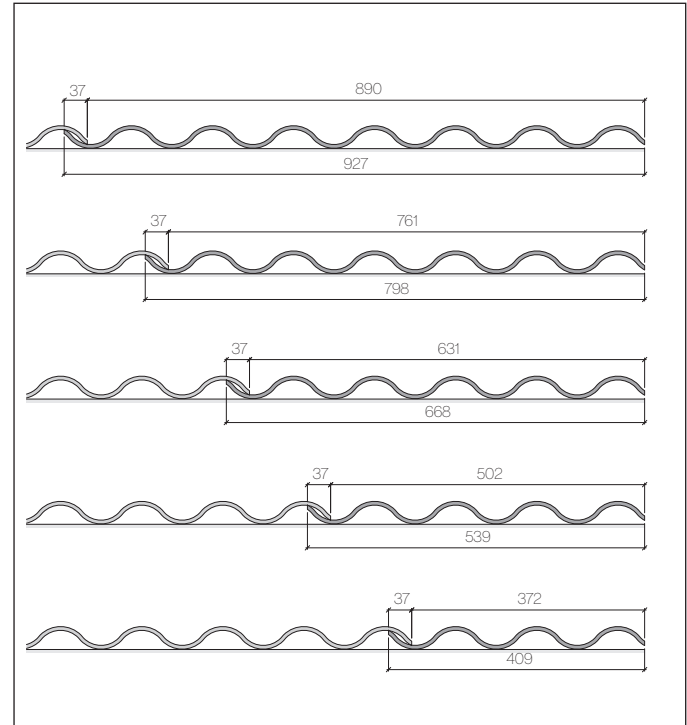
Nombre plaques	0 onde	+1 onde	+2 ondes	+3 ondes	+4 ondes	+5 ondes	+6 ondes
26	23111	23224	23353	23483	23612	23742	23871
27	24001	24114	24243	24373	24502	24632	24761
28	24891	25004	25133	25263	25392	25522	25651
29	25781	25894	26023	26153	26282	26412	26541
30	26671	26784	26913	27043	27172	27302	27431
31	27561	27674	27803	27933	28062	28192	28321
32	28451	28564	28693	28823	28952	29082	29211
33	29341	29454	29583	29713	29842	29972	30101
34	30231	30344	30473	30603	30732	30862	30991
35	31121	31234	31363	31493	31622	31752	31881
36	32011	32124	32253	32383	32512	32642	32771
37	32901	33014	33143	33273	33402	33532	33661
38	33791	33904	34033	34163	34292	34422	34551
39	34681	34794	34923	35053	35182	35312	35441
40	35571	35684	35813	35943	36072	36202	36331
41	36461	36574	36703	36833	36962	37092	37221
42	37351	37464	37593	37723	37852	37982	38111
43	38241	38354	38483	38613	38742	38872	39001
44	39131	39244	39373	39503	39632	39762	39891
45	40021	40134	40263	40393	40522	40652	40781
46	40911	41024	41153	41283	41412	41542	41671
47	41801	41914	42043	42173	42302	42432	42561
48	42691	42804	42933	43063	43192	43322	43451
49	43581	43694	43823	43953	44082	44212	44341
50	44471	44584	44713	44843	44972	45102	45231

Plaques à la rive gauche

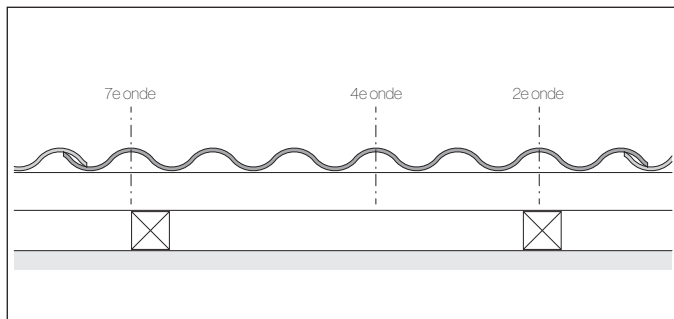


Les plaques à la rive doivent comporter 3 ondes min.
(343 mm min.)

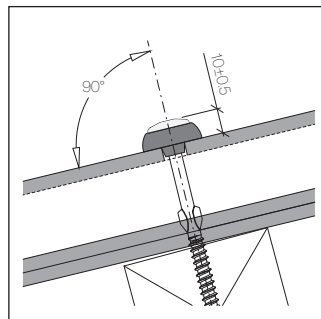
Plaques à la rive droite



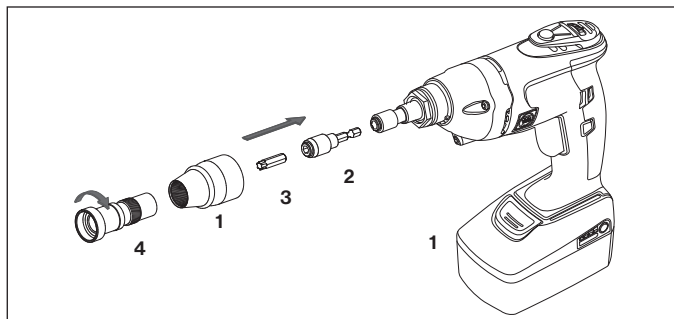
Les plaques à la rive doivent comporter 3 ondes min.
(409 mm min.)

Fixation par vis

Les plaques sont fixées par des vis autoforeuses Torx SCFW-S-BAZ 6.5×97 mm sur les 2^{ème}, 4^{ème} et 7^{ème} sommets d'onde.

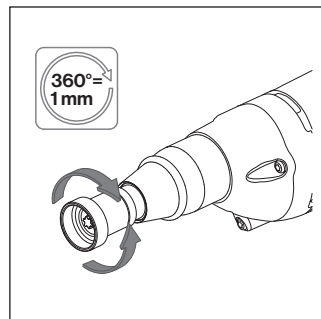
Fixation avec Fein ASCS 6.3

Vissage perpendiculaire
Hauteur 10.0 ± 0.5 mm

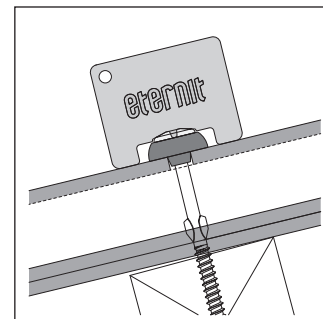


1 Fein ASCS 6.3
2 Porte-embouts magnétique
Longueur 50 mm

3 Embout Torx T30, Longueur 25 mm
4 Butée de profondeur Fein
N° de pièce 32127021061

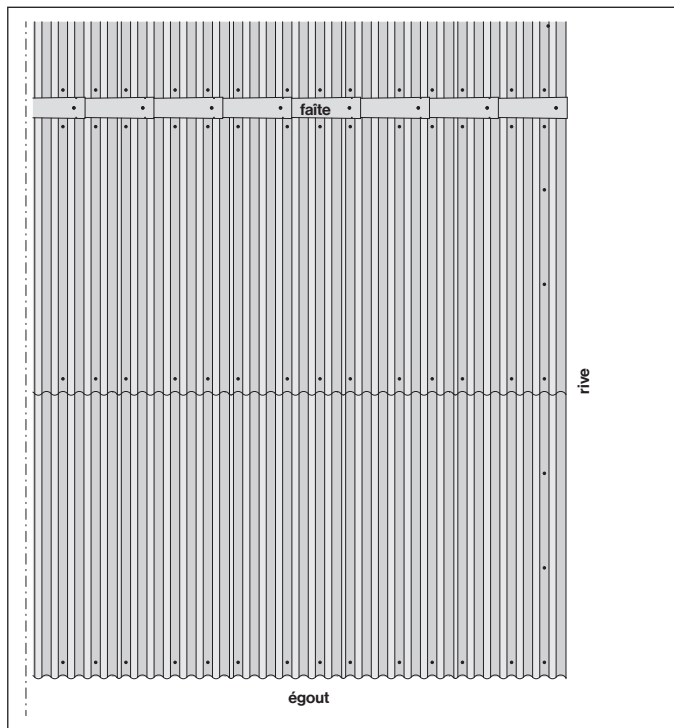


Réglage de la butée de profondeur



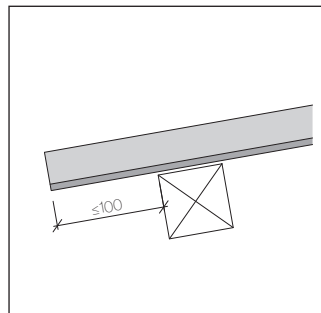
Contrôle avec gabarit Eternit

Fixation par vis à la rive et au faîte

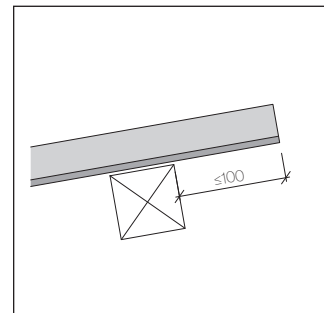


Le long de la rive, les plaques sont fixées par une vis supplémentaire sur chaque latte intermédiaire.

Porte-à-faux maximum



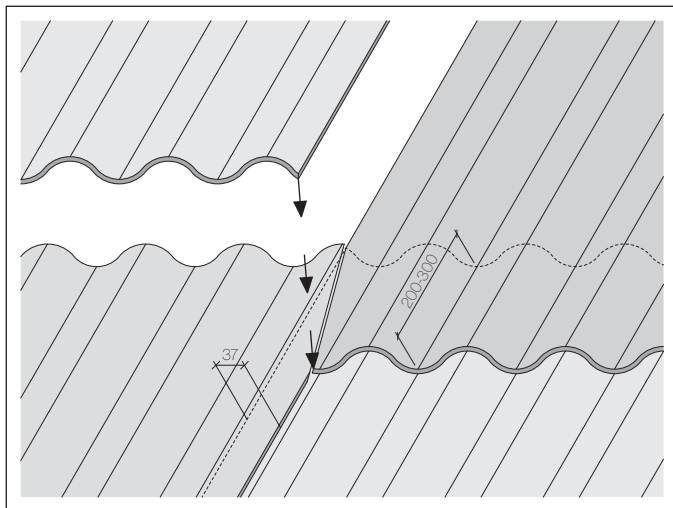
Porte-à-faux maximum à l'égout



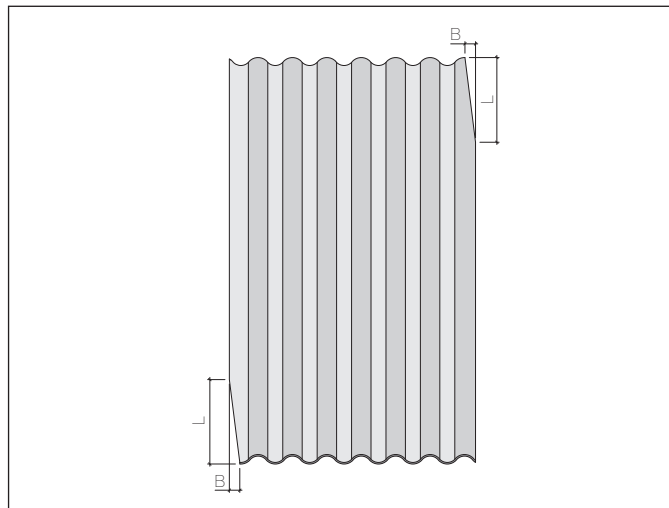
Porte-à-faux maximum au faîte

Pose

Les plaques doivent être posées en rangées parallèles à l'égout. Pour obtenir une pose précise, il est nécessaire de tracer un lignage horizontal au cordeau sur la rangée de plaques inférieure, déterminant le bas de la rangée supérieure.

Coupe des angles**Coupes obliques**

Aux points d'intersection des recouvrements latéraux et horizontaux, quatre plaques se superposent. Afin d'éviter toute mauvaise assise, les angles des deux plaques diagonalement opposées doivent être coupés. Le recouvrement peut varier entre 200 et 300 mm.

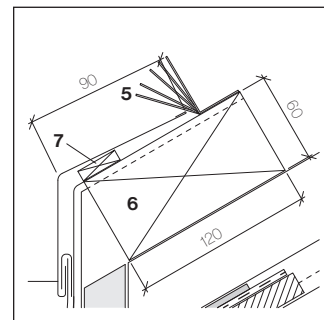
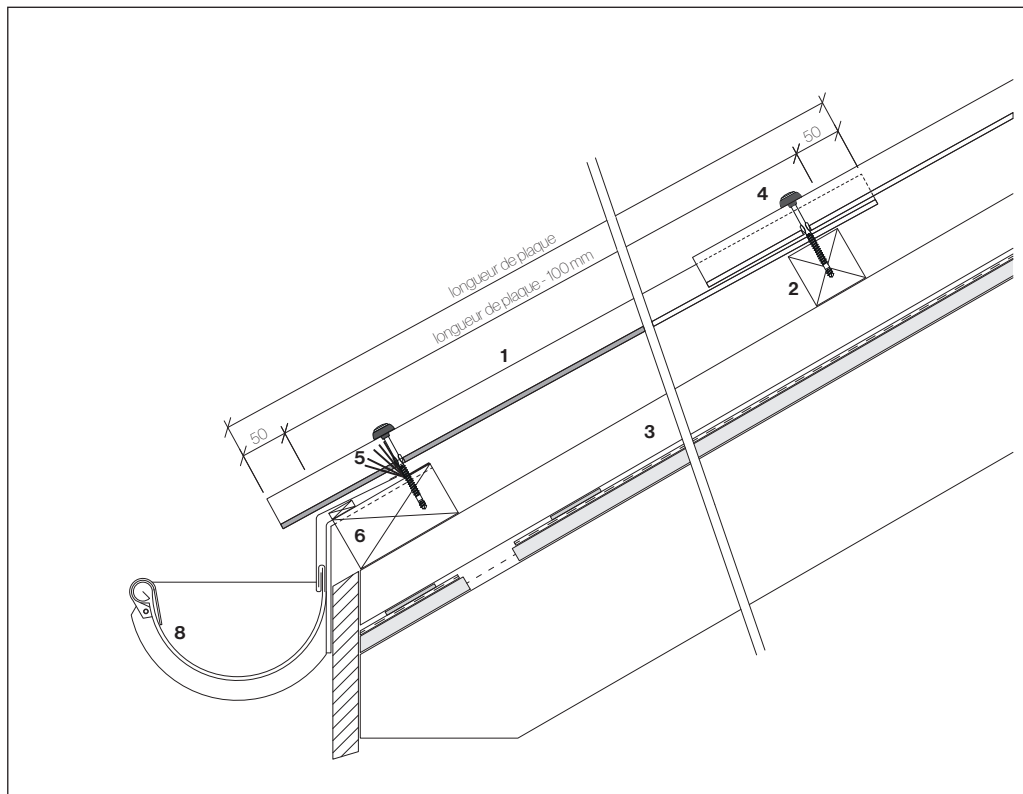


En appliquant les mesures (L+B) du tableau ci-dessous, on obtient un joint de 5-10 mm.

Recouvrement	Longueur [L]	Largeur [B]
200	205	40
220	225	40
240	245	40

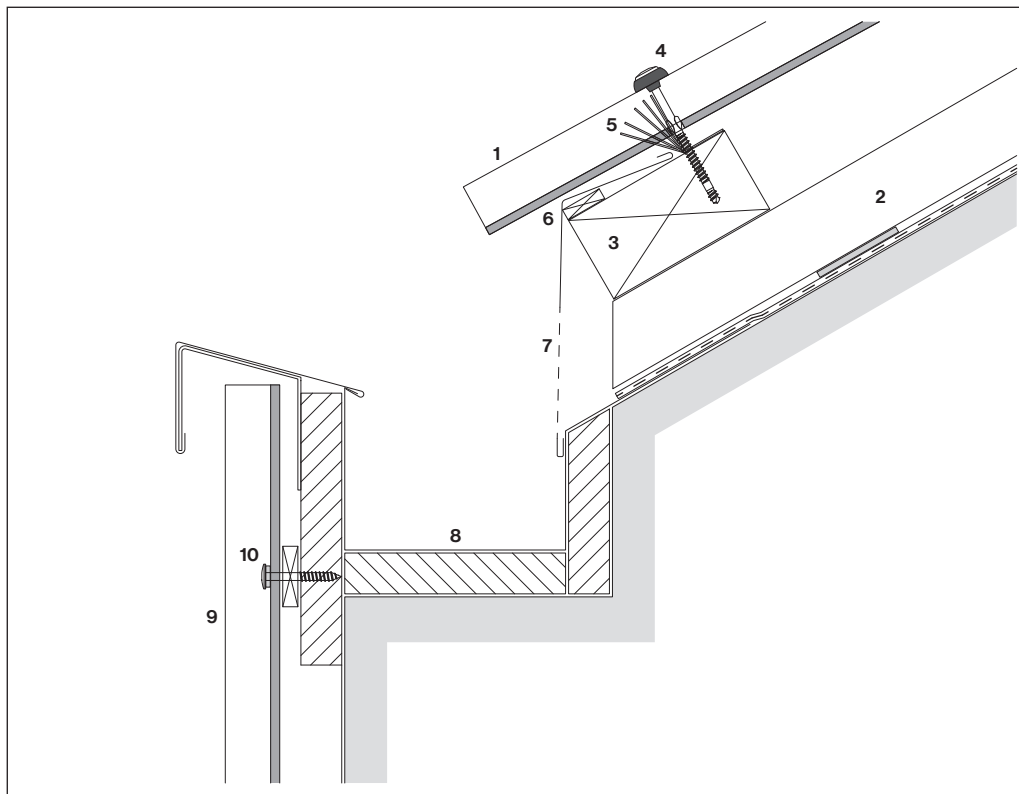
Recouvrement	Longueur [L]	Largeur [B]
260	265	40
280	285	40
300	305	40

Egout avec chéneau



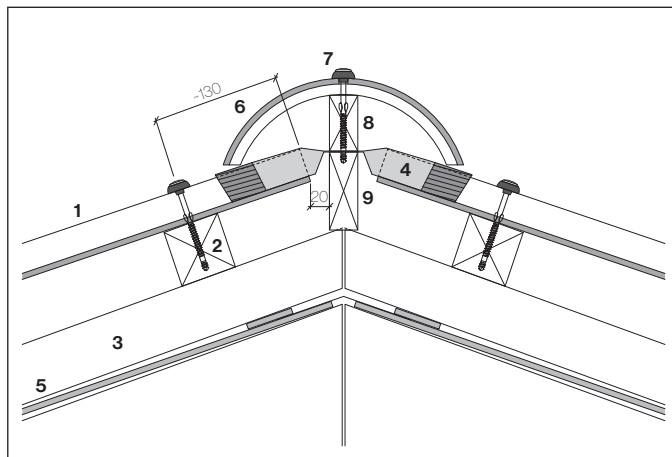
- 1 Plaque ondulée Ondapress-36
(coin du haut à couper)
- 2 Latte 60×60 mm
- 3 Contre-latte
- 4 Vis Torx SCFW-S-BAZ 6,5×97 mm
- 5 Closoir-peigne ventilé
- 6 Chanlatte 60×120 mm
- 7 Cale 10×30 mm
- 8 Chéneau

Egout avec chéneau encaissé



- 1 Plaque ondulée Ondapress-36 (coin du haut à couper)
- 2 Contre-latte
- 3 Chanlatte 60×120 mm
- 4 Vis Torx SCFW-S-BAZ 6.5×97 mm
- 5 Closoir-peigne ventilé
- 6 Cale 10×30 mm
- 7 Bavette, partiellement perforée
- 8 Chéneau encaissé
- 9 Plaque ondulée Ondapress-36 de façade
- 10 Vis TDA-S-D16 6.5×50 mm

Faitage



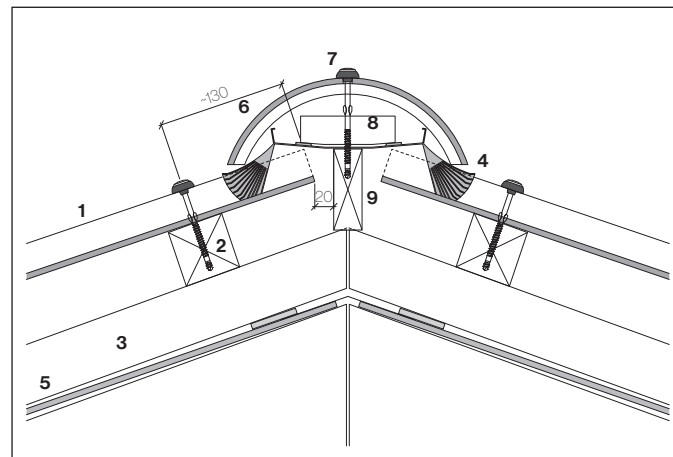
Calotte OA 38 avec closoir ventilé Roll-Fix collé

Montage

Le support doit être sec et dépourvu de poussière. Dérouler et agraffer le closoir ventilé Roll-Fix. Détacher le film de protection et appuyer sur la bande auto-collante en zone de bordure. Température d'utilisation: +5°C jusqu'à +40°C.

- 1 Plaque ondulée Ondapress-36
- 2 Latte 60×60 mm
- 3 Contre-latte
- 4 Closoir ventilé Roll-Fix
- 5 Sous-couverture
- 6 Calotte OA 38
- 7 Vis Torx SCFW-S-BAZ 6.5×97 mm
- 8 Cornier
- 9 Cornier

Les calottes OA 38 sont posées à l'encontre des vents dominants

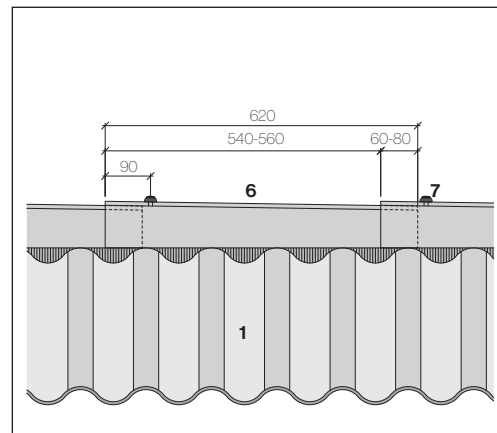
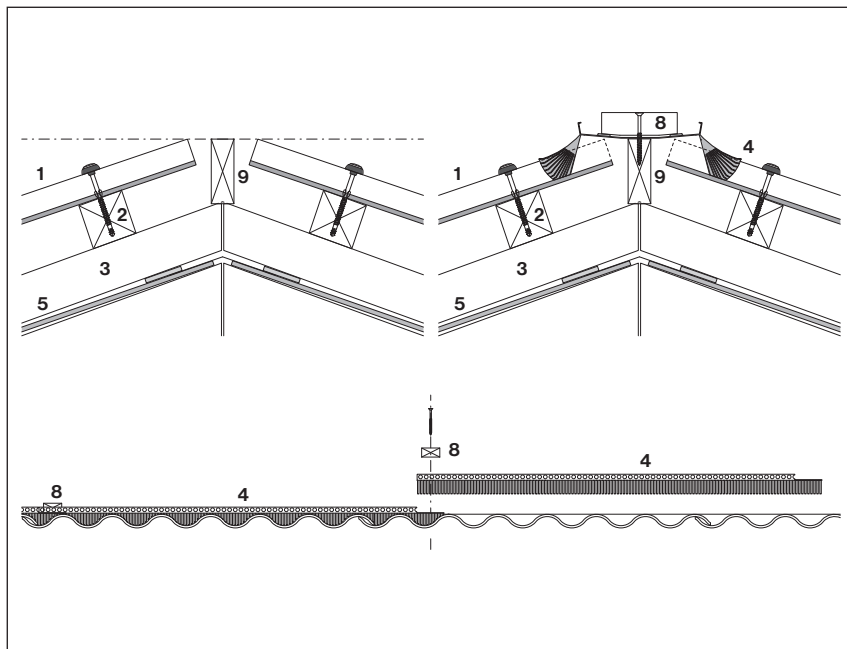


Calotte OA 38 avec closoir ventilé universel

Closoir ventilé universel

Le distanceur intégré positionne la calotte OA 38 sur le closoir. Le closoir ventilé universel doit être posé à l'encontre des vents dominants.

- 1 Plaque ondulée Ondapress-36
- 2 Latte 60×60 mm
- 3 Contre-latte
- 4 Closoir ventilé universel
- 5 Sous-couverture
- 6 Calotte OA 38
- 7 Vis Torx SCFW-S-BAZ 6.5×113 mm
- 8 Latte 24×48 mm, longueur 130 mm
- 9 Cornier

Pose du closoir ventilé universel

- 1 Plaque ondulée Ondapress-36
- 2 Latte 60×60 mm
- 3 Contre-latte
- 4 Closoir ventilé universel
- 5 Sous-couverture
- 6 Calotte OA 38
- 7 Vis Torx SCFW-S-BAZ 6.5×113 mm
- 8 Latte 24×48 mm, longueur 130 mm
- 9 Cornier

La hauteur du cornier est ajustée au sommet d'onde des plaques ondulées Ondapress-36.
Le closoir ventilé universel est posé à l'encontre des vents dominants et fixé au moyen d'une latte 24×48 mm, longueur 130 mm, à l'endroit du recouvrement.

Rive

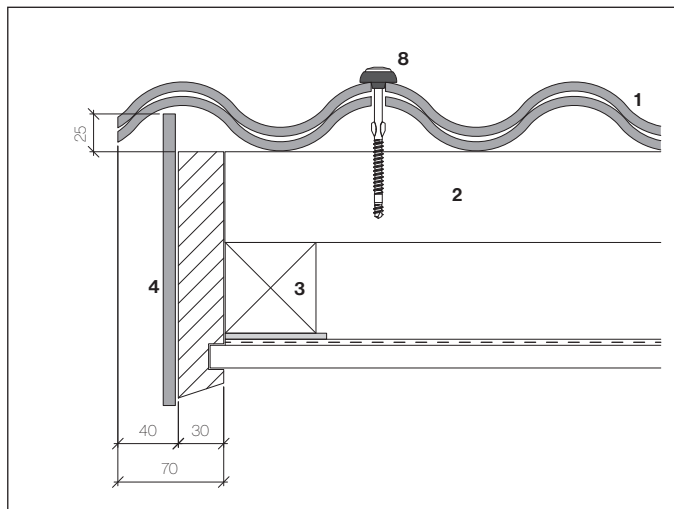
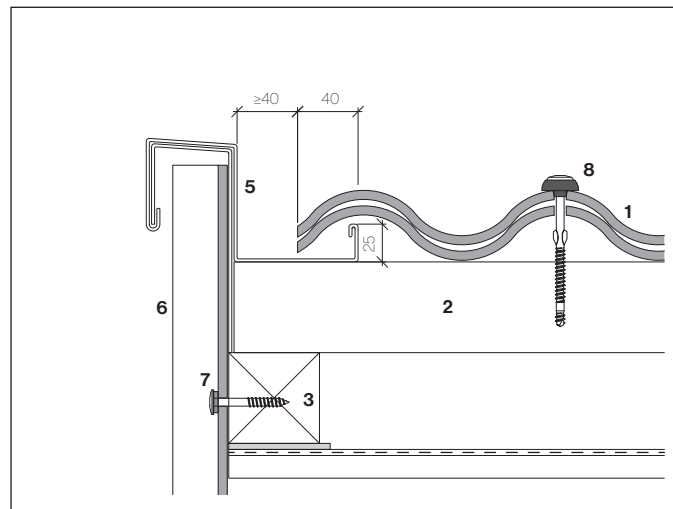
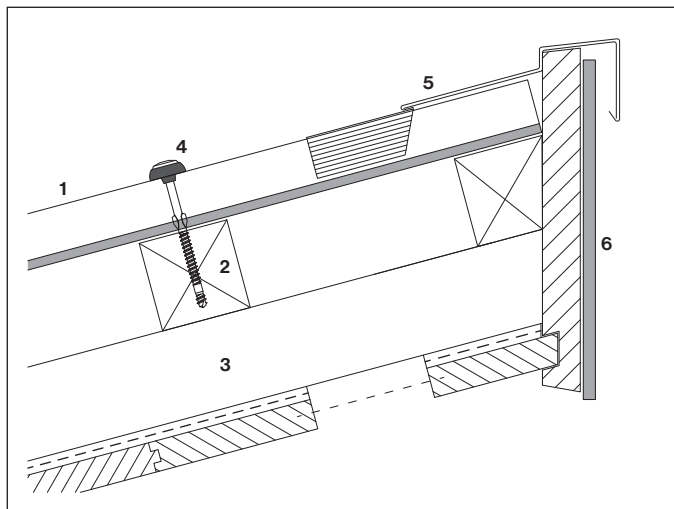


Planche de virevent



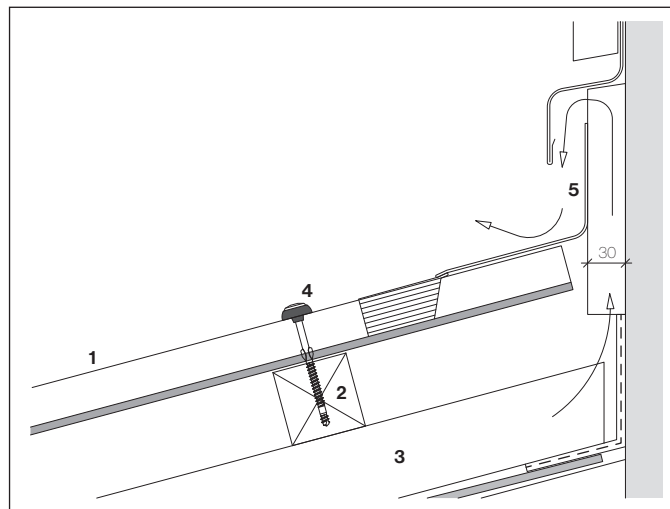
Rive avec couloir (épauler le coin supérieur des plaques)

- 1 Plaque ondulée Ondapress-36
- 2 Lattes 60×60 mm
- 3 Contre-latte
- 4 Revêtement du virevent avec Largo/Plancolor
- 5 Couloir de rive
- 6 Plaque ondulée Ondapress-36 de façade
- 7 Vis TDA-S-S19 6,5×45 mm
- 8 Vis Torx SCFW-S-BAZ 6,5×97 mm

Toit à un pan

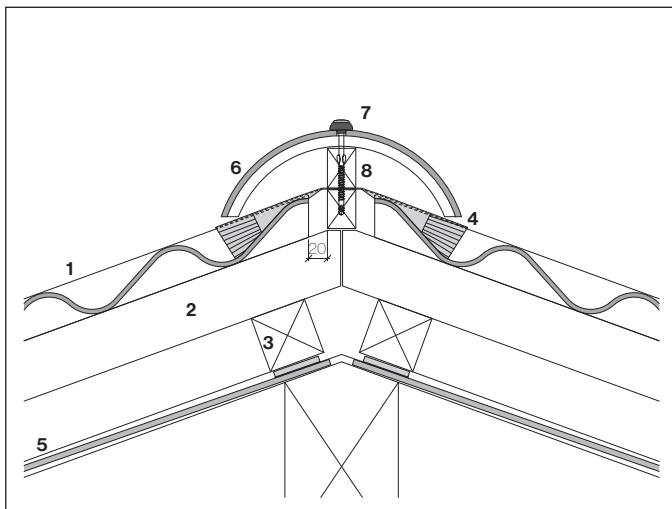
Avec tablette

- 1 Plaque ondulée Ondapress-36
- 2 Latte 60×60 mm
- 3 Contre-latte
- 4 Vis Torx SCFW-S-BAZ 6,5×97 mm
- 5 Tablette métallique avec raccord profilé
- 6 Revêtement du larmier avec Largo/Plancolor

Fixation sur les 2^{ème}, 4^{ème} et 7^{ème} sommets d'onde.**Raccord d'appentis**

Avec tablette

Arêtier

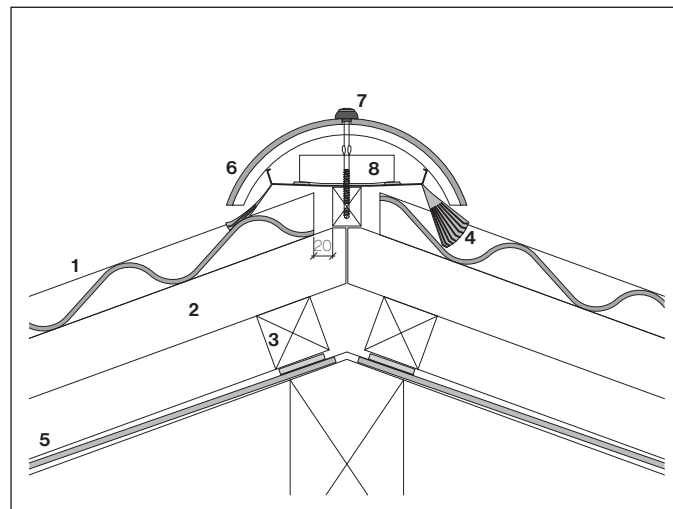


Calotte OA 38 avec cloisir ventilé Roll-Fix

Montage

Le support doit être sec et dépourvu de poussière. Dérouler et agraffer le cloisir ventilé Roll-Fix. Détacher le film de protection et appuyer sur la bande auto-collante en zone de bordure. Température d'utilisation: +5°C jusqu'à +40°C.

- 1 Plaque ondulée Ondapress-36
- 2 Latte 60×60 mm
- 3 Contre-latte
- 4 Cloisir ventilé Roll-Fix
- 5 Sous-couverture
- 6 Calotte OA 38
- 7 Vis Torx SCFW-S-BAZ 6,5×97 mm
- 8 Cornier

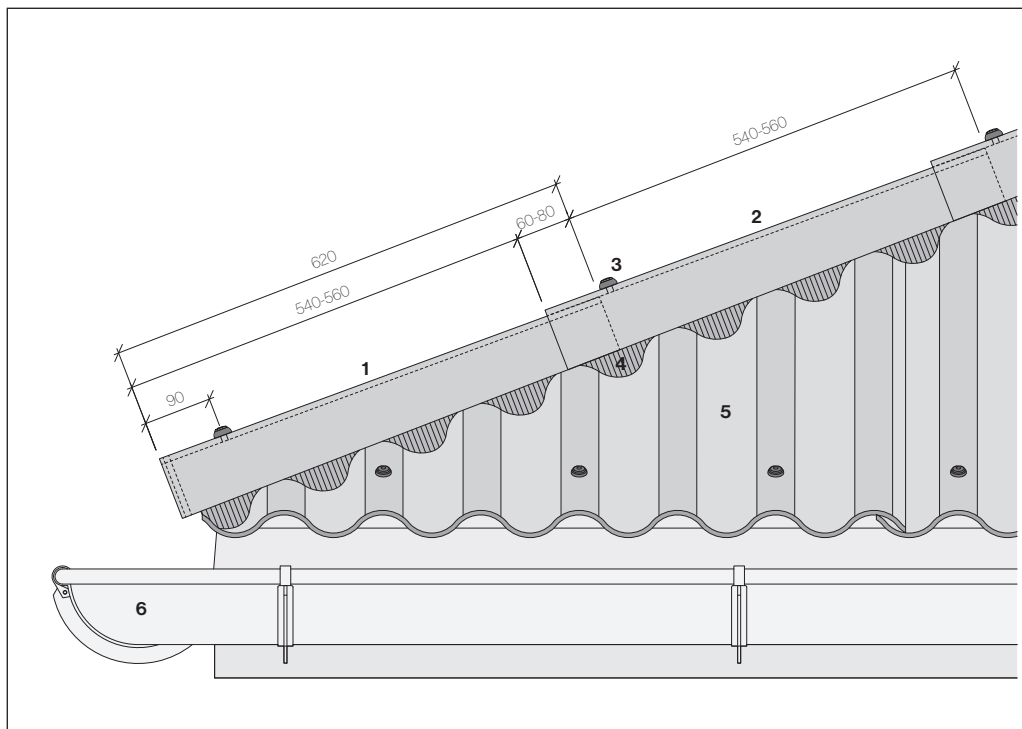


Calotte OA 38 avec cloisir ventilé universel

Cloisir ventilé universel

Le distanceur intégré positionne la calotte OA 38 sur le cloisir.

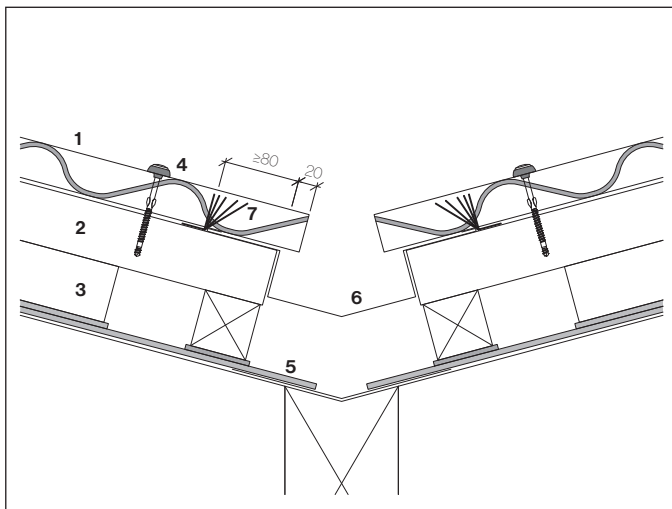
- 1 Plaque ondulée Ondapress-36
- 2 Latte 60×60 mm
- 3 Contre-latte
- 4 Cloisir ventilé universel
- 5 Sous-couverture
- 6 Calotte OA 38
- 7 Vis Torx SCFW-S-BAZ 6,5×113mm
- 8 Latte 24×48 mm, long. 130 mm

Arêtier

- 1 Calotte initiale OA 38
- 2 Calotte OA 38
- 3 Vis Torx SCFW-S-BAZ 6.5×97 mm avec closoir ventilé Roll-Fix
Vis Torx SCFW-S-BAZ 6.5×113 mm avec closoir ventilé universel
- 4 Closoir ventilé universel ou closoir ventilé Roll-Fix
- 5 Plaque ondulée Ondapress-36
- 6 Chéneau

Calotte initiale et calottes OA 38, voir aussi chapitre Faîtage

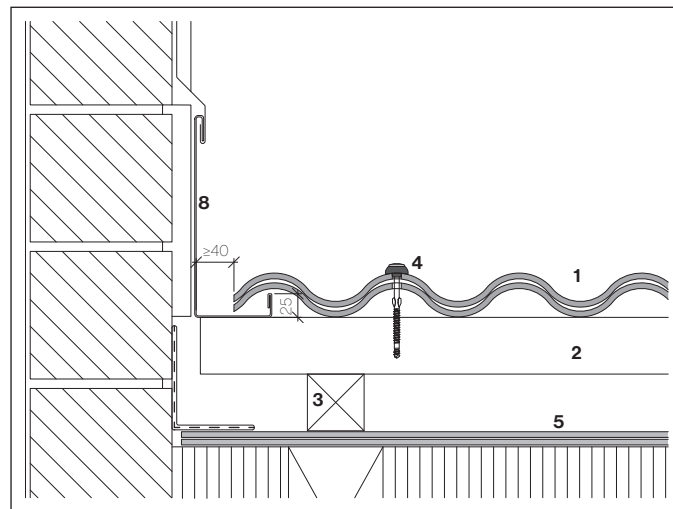
Noue



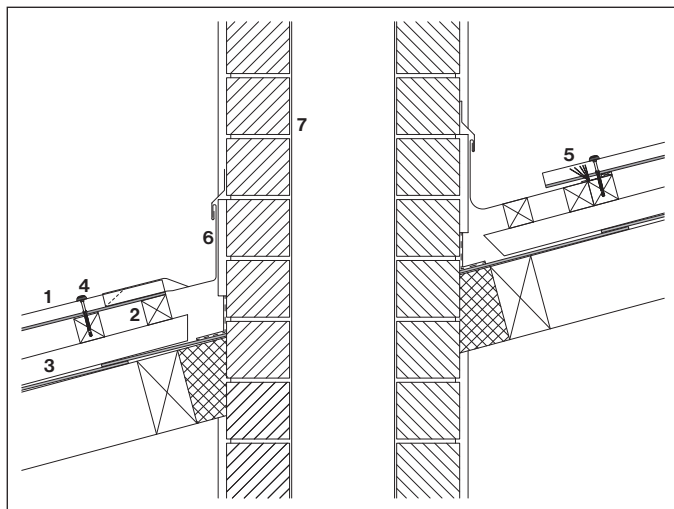
Epauler le coin supérieur des plaques

- | | | | |
|---|-------------------------------|---|-----------------------------|
| 1 | Plaque ondulée Ondapress-36 | 5 | Sous-couverture |
| 2 | Latte 60×60 mm | 6 | Noue métallique avec rigole |
| 3 | Contre-latte | 7 | Closoir-peigne |
| 4 | Vis Torx SCFW-S-BAZ 6.5×97 mm | 8 | Couloir latéral |

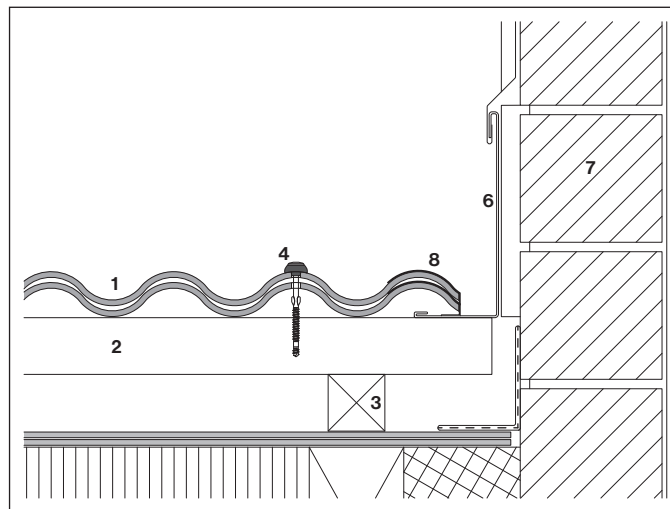
Raccord latéral à la paroi



Epauler le coin supérieur des plaques

Cheminée

Coupe

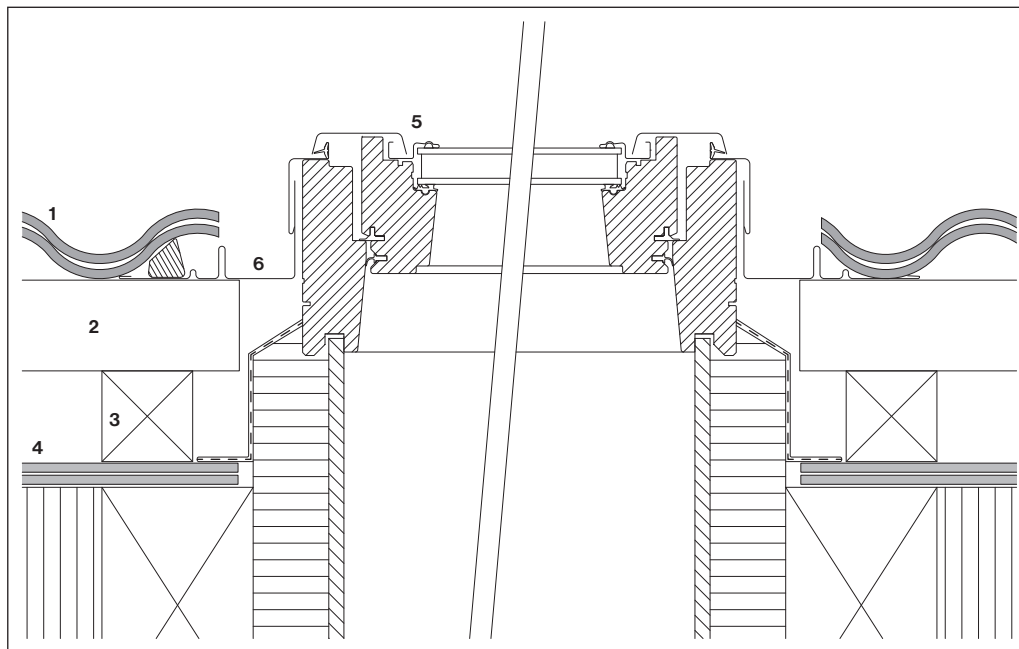


Coupe

- | | | | |
|---|-------------------------------|---|-----------------------|
| 1 | Plaque ondulée Ondapress-36 | 5 | Cloisir-peigne |
| 2 | Latte 60×60 mm | 6 | Garniture de cheminée |
| 3 | Contre-latte | 7 | Cheminée |
| 4 | Vis Torx SCFW-S-BAZ 6.5×97 mm | 8 | Abergement |

Epauler au besoin le coin supérieur des plaques

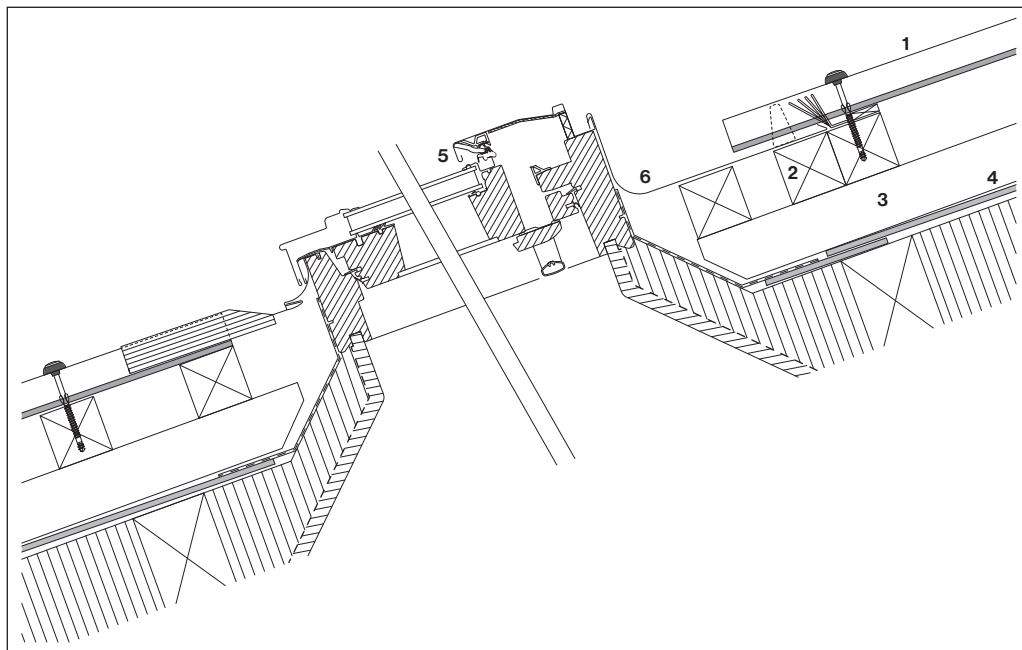
Fenêtre de toiture en coupe



- 1 Plaque ondulée Ondapress-36
- 2 Latte 60×60 mm
- 3 Contre-latte
- 4 Sous-couverture
- 5 Fenêtre de toiture
- 6 Garniture

Pente minimale selon données du fournisseur. Epauler le coin supérieur des plaques

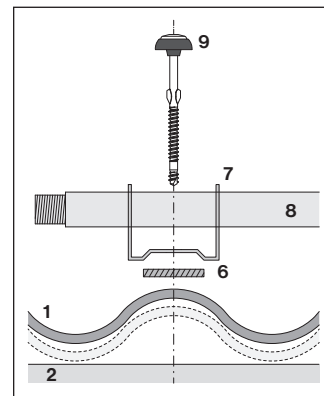
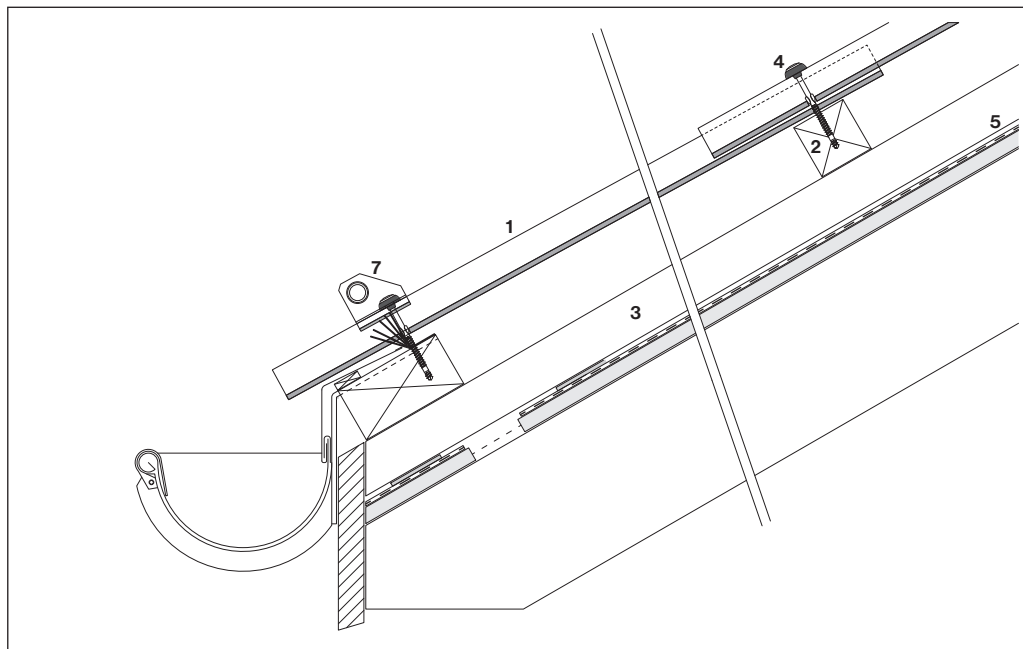
Fenêtre de toiture en coupe



- 1 Plaque ondulée Ondapress-36
- 2 Latte 60×60 mm
- 3 Contre-latte
- 4 Sous-couverture
- 5 Fenêtre de toiture
- 6 Garniture

Pente minimale selon données du fournisseur

Support de tuyau



Éliminer la poussière de forage!

- 1 Plaque ondulée Ondapress-36
- 2 Latte 60×60 mm
- 3 Contre-latte
- 4 Vis Torx SCFW-S-BAZ 6.5×97 mm
- 5 Sous-couverture
- 6 Etanchéité
- 7 Support de tuyau zingué au feu, pour ½" Tuyau
- 8 Tuyau pour pare-neige avec filetage et manchon ½"

Définition de la quantité min. de tuyau par m2 de couverture

Altitude de référence h_0 [m]	Pente β						
	8.5°	15°	20°	25°	30°	35°	40°
1000	0.8	1.2	1.5	1.9	2.3	2.3	2.5
900	0.6	1.0	1.3	1.6	1.9	1.9	2.1
800	0.5	0.8	1.0	1.3	1.5	1.5	1.7
700	0.4	0.6	0.8	1.0	1.2	1.2	1.4
600	0.3	0.5	0.7	0.8	1.0	1.0	1.1
500	0.2	0.4	0.5	0.6	0.8	0.8	0.8
400	0.2	0.3	0.4	0.5	0.6	0.6	0.6
Au moins un support de tuyau doit être posé par plaque!							

Altitude de référence max. 1000 m

Altitude de référence

Il faut compter avec des conditions d'enneigement différentes en fonction de la région et de l'altitude. Il en est tenu compte dans la carte SIA «Altitude de référence pour les charges de neige». Ainsi, par rapport à l'altitude à laquelle se trouve l'objet, la valeur corrective selon la carte SIA sera additionnée ou soustraite.

Exemple

L'objet se situe à Coire, à l'altitude de 600 m. Selon la carte SIA «Altitude de référence pour les charges de neige», il faut tenir compte pour Coire d'une valeur corrective de +200 m.

Il en résulte: altitude mer 600 m + valeur corrective 200 m = altitude de référence 800 m.

Aide

Sur notre site «swisspearl.com», dans le menu «Service/tools/altitude de référence», il est possible de connaître la valeur corrective en indiquant simplement le code postal de la localité de l'objet.

Directives

Afin d'éviter toutes blessures et dégâts matériels, les mesures de prévention des accidents adéquates selon les directives sont à appliquer de manière impérative.

Risque de blessure lors du transport et pendant le montage

Lors du transport, de l'entreposage et des travaux de montage, toutes les mesures visant à éviter le risque de blessures et de dégâts matériels – également dommages consécutifs dus à un montage déficient – sont à prendre. Le port d'habits, de gants de travail ainsi que de souliers de sécurité appropriés est exigé. Le déplacement de plaques ligaturées en palettes ne doit se faire que si les plaques sont correctement fixées par des éléments de sécurité.

Risque de rupture des plaques

Les plaques ondulées Ondapress-36 sont à considérer comme non résistants à la rupture. Pour garantir la résistance à la rupture, il faut impérativement prévoir une sous-couverture adaptée.

Les directives en vigueur doivent être respectées.

Risque de glissement

Un risque de glissement sur les plaques de toiture existe en présence d'humidité. C'est pourquoi, outre les directives, il est dans tous les cas indispensable de prendre toutes les mesures de sécurité visant à empêcher le risque de blessures et dommages matériels conséquents dus au glissement, à la chute de personnes, respectivement de matériaux.

Façonnage

Les plaques de toiture sont adaptées sur le chantier à la configuration locale. En cas de façonnage manuel, la poussière de coupe doit être aspirée par un appareillage adapté. Utiliser le masque de protection selon les directives. Les coupes sont principalement réalisées au moyen de la tronçonneuse à disque, les découpes avec la scie à guichet. La fixation est exécutée à l'aide de la visseuse FEIN ASCS 6.3.

Utilisation d'accessoires

L'utilisation et le montage corrects des accessoires proposés par Swisspearl Schweiz AG garantit une capacité de fonctionnement irréprochable.

Stockage intermédiaire sur chantier

Lors du transport et de l'entreposage (stockage intermédiaire sur chantier), les plaques de toiture sont à protéger des endommagements, du soleil, de l'humidité et des souillures.

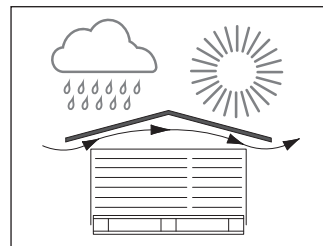
Protection des piles de plaques

Les matériaux de protection (bâches) sont à mettre en place de façon à garantir l'aération des piles.

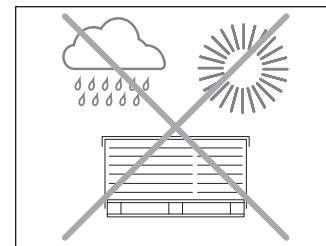
Consulter le service technique d'Swisspearl Schweiz AG dans tous les cas douteux.

Déneigement

Lorsque la charge de neige atteint ou dépasse le calcul prévu, le toit doit en être débarrassé. Il est préférable de l'effectuer section par section, en alternance sur les divers pans, par du personnel qualifié. Les directives de sécurité en vigueur doivent être appliquées.



Entreposage sur chantier



Visseuse

La mise en place des vis Ondapress 36 SCFW-S-BAZ 6.5x97 mm est exécutée au moyen de la visseuse Fein ASCS 6.3, avec butée de profondeur, porte-embouts magnétique et embout T30x25 mm. Cet appareil avec limiteur de couple garantit une fixation rationnelle, sûre et sans contrainte des plaques de toiture Ondapress 36.

Perçage

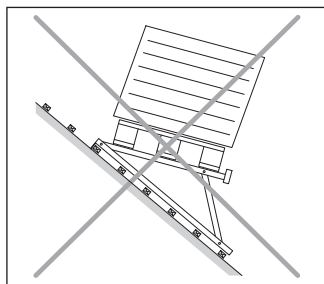
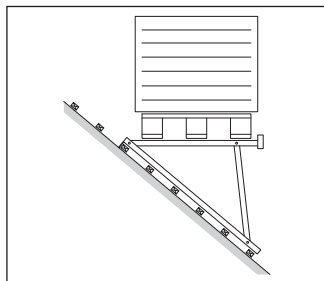
Les plaques sont fixées au moyen de vis auto-foreuses. Un préperçage des plaques au diamètre de 9.5 mm est également possible. La poussière due au perçage peut provoquer des salissures qui s'enlèvent difficilement. Nous conseillons d'éliminer la poussière immédiatement après le façonnage.

Façonnage des plaques

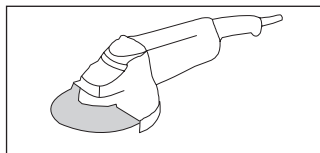
Les plaques ondulées Ondapress-36 sont adaptées sur le chantier à la configuration locale. Les coupes sont réalisées au moyen de la tronçonneuse à disque dotée d'une lame diamantée.

Entreposage sur le toit

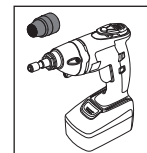
Lors de la répartition des palettes de plaques ondulées Ondapress-36 sur le toit, il doit être tenu compte de la capacité portante de l'infrastructure. L'entreposage est à prévoir horizontalement afin d'éviter tout glissement.



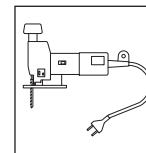
Entreposage sur le toit

Outillage

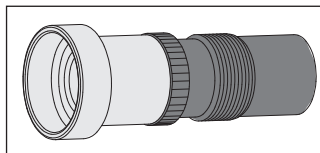
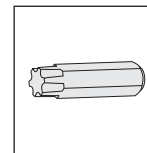
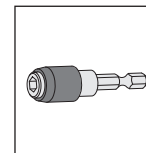
Tronçonneuse à disque avec lame diamantée



Visseuse Fein ASCS 6.3



Scie à guichet avec lame métal dur

Butée de profondeur Fein
N° de pièce 32127021061Embout Torx T30,
Longueur 25 mmPorte-embouts magnétique
Longueur 50 mm

La tension correcte de la vis est obtenue grâce à la visseuse Fein ASCS 6.3 dotée de la Butée de profondeur Fein

SWISSPEARL

swisspearl.com