

Typ	Lage des inneren Flügels (Hauptflügel)	
	Ausführung links	Ausführung rechts
2/2		
3/3		
4/4		
5/5		

Typ	Lage der inneren Flügel (Hauptflügel): mittig als Stulpverschluss
4/2 Stulp mittig	
6/3 Stulp mittig	
8/4 Stulp mittig	
10/5 Stulp mittig	

Asymmetrische Stulpanlagen auf Anfrage

aussen



innen



Bitte beachten! Bei Anfragen, Skizzen, Bestellungen und allen sonstigen Angaben immer Ansicht von innen zu Grunde legen.

Flügelanordnung

Systembeschreibung

Was Sie beachten sollten!		
Die folgenden Darstellungen der Flügelanordnungen kann Ihr Montageteam sehr gut für ein fehlerfreies und schnelles Einsetzen der Flügel in das jeweilige multislide Schiebeelement verwenden. Die von Ihnen vorgesehenen GSE-Typen werden mit der bildlichen Darstellung verglichen und die Flügel in dieser Reihenfolge in das Glasschiebeelement montiert.		
Typ	Ausführung links	Ausführung rechts
2/2		
3/3		
4/4		
5/5		

Typ	Ausführung mittig als Stulpverschluss
4/2 Stulp mittig	
6/3 Stulp mittig	
8/4 Stulp mittig	
10/5 Stulp mittig	

aussen



innen



Bitte beachten! Bei Anfragen, Skizzen, Bestellungen und allen sonstigen Angaben immer Ansicht von innen zu Grunde legen.

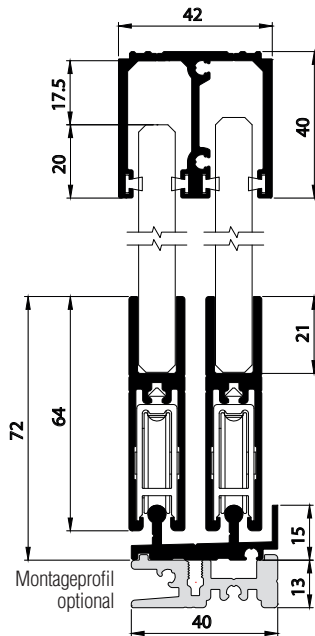
Was Sie beachten sollten!

Hinweis: Bei der Auswahl der **Flügelanordnungen** wird immer die **Betrachtungsweise von innen nach aussen** vorgenommen (ausgenommen sind Innenanlagen). Die Auswahl der Flügelanordnung ergibt die Lage des Hauptflügels. Der **Hauptflügel** ist immer der **am weitesten nach innen liegende Flügel**. Dieser Flügel sollte immer der Flügel sein, welcher durch den Nutzer der Schiebeanlage am häufigsten genutzt wird und am günstigsten zu erreichen ist.

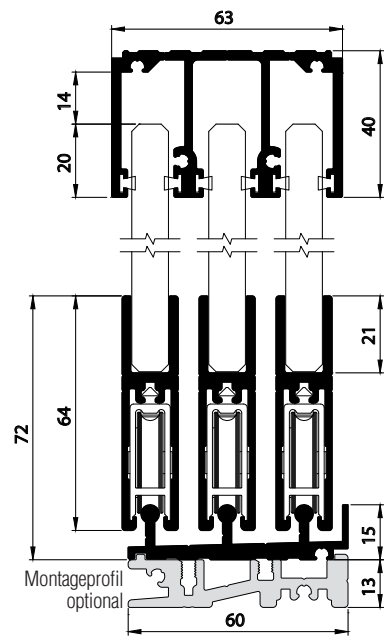
Bitte beachten Sie! Bei der Anwendung zur **Trennung von Innenräumen** legen Sie eigenständig fest, welche Betrachtungsrichtung Sie gewählt haben. **Geben Sie die gewählte Betrachtungsrichtung bei der Bestellung eindeutig an.**

System GSE 01.17

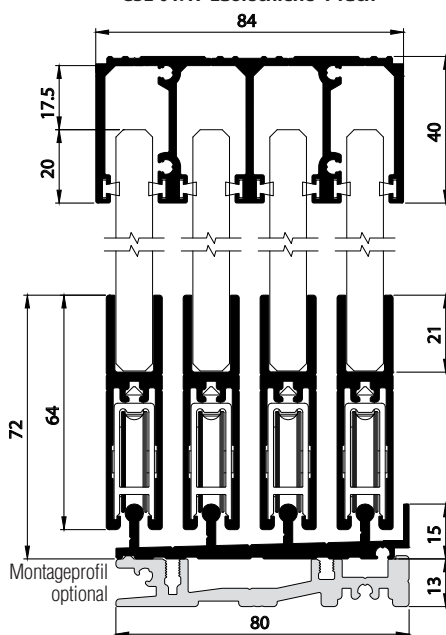
GSE 01.17 Laufschiene 2-fach



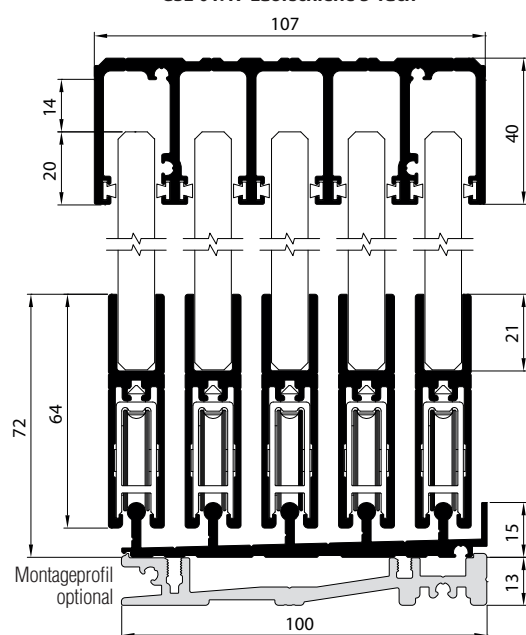
GSE 01.17 Laufschiene 3-fach



GSE 01.17 Laufschiene 4-fach



GSE 01.17 Laufschiene 5-fach



Verwendungszweck

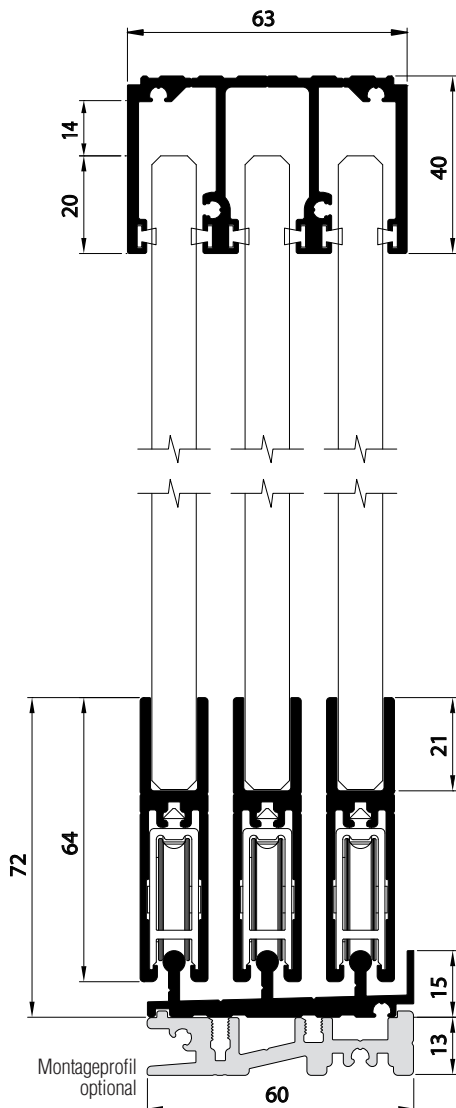
Der bestimmungsgemässe Zweck von multislide Glasschiebeelemente besteht in der Verwendung als Bausatz für die Errichtung von Verglasungselementen im Aussen- und Innenbereich, ohne Anforderungen an Schall-, Brand-, Rauchschutz und Schlagregendichtheit. Anwendungsschwerpunkte sind Terrassen, Balkone, Freisitze, Veranden, Durchreichen, Raumteiler u. ä. Anwendungen.

Die Verglasung der Elemente ist mit Einscheiben-Sicherheitsglas (ESG) vorzunehmen, vorzugsweise in der Ausführung Heat Soak getestet. Die Auswahl geeigneter Gläser hat unter Berücksichtigung der objektbezogenen Lastfälle, insbesondere Wind- und Anprall-Lasten, vom ausführenden Fachbetrieb zu erfolgen.

Gleichfalls sind, unter Berücksichtigung der Einbausituation und des Verwendungszweckes, vom Fachbetrieb für die Montage geeignete und zulässige Befestigungsmittel, Dichtmittel und eventuell erforderliche Anschlussprofile zu wählen.

Eine Verwendung als absturzsichernde Verglasung, als tragendes Bauteil, als Gebäudeabschluss im Sinne einer Aussentür oder als Fenster ist nicht zulässig. Die bestimmungsgemässe Verwendung ist durch den montierenden Betrieb auf Basis ausreichender Fach- und Systemkenntnisse zu gewährleisten. Die mobileGlas AG schliesst jegliche Haftung bei Montage durch Privatpersonen aus.

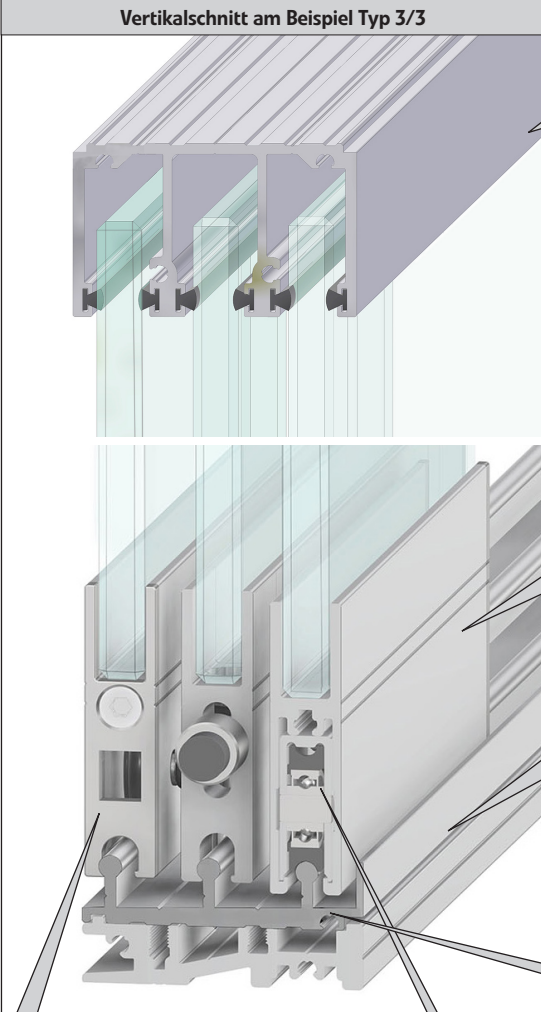
Vertikalschnitt am Beispiel GSE 01.17 3-fach



Merkmale Glasschiebeelemente GSE 01.17

Parallelschiebesystem als Bausatz, unten gelagert, oben geführt, ohne vertikalen Rahmen für den Einsatz von 8 und 10mm Einscheiben-Sicherheitsglas verwendbar, bestehend aus:

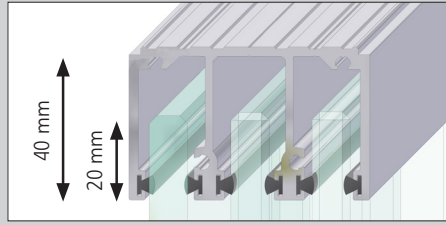
- 2- bis 5-spurigen Aluminium-Profilen mit hochwertig eloxierter oder pulverbeschichteter Oberfläche, **Laufschiene unten immer in EV1 eloxiert**.
- 15mm flacher Laufschiene unten für barrierefreies Bauen,
- 40mm hohe Führungsschiene oben mit Glaseinstand 20mm und 14mm Höhenausgleich,
- Flügelprofil mit
- „Multistep“-Bauteil als Verschlusstechnik, die folgende Funktionen vereint:
 - » Mitnahme der einzelnen Flügel in Schliessrichtung oder in Schliess- und Öffnungsrichtung (**Option**)
 - » Erhalt der vollen Verschiebbarkeit der Flügel für eine optimale Putzstellung
 - » Verriegelungsfunktion aller Flügel im geschlossenen Zustand, ohne zusätzliches Schloss
 - » Hand- oder Fussbetätigung möglich
 - » integrierte Anschlagpuffer zur Vermeidung von Beschädigungen in der Endlage
- beidseitig seitliche Abschlussprofile (APS) für Haupt- und Nebenflügel (Ansichtsbreite 60mm / 25mm)
 - » mit Aufnahmenut zur einfachen Montage von Zubehör und Beschlagsteilen.
- Verriegelung-Auswerfer-Einheit (VAE) (**bei Varianten Elegance und Premium**)
 - » verriegelt beim Schliessen selbsttätig
 - » Flügel wird beim Entriegeln mittels Auswerfer ca. 5 cm automatisch aufgeschoben
 - » dadurch komfortables Schieben möglich
 - » keine hervorstehenden Verschlusssteile
 - » optimierte Funktion des Nebenflügels, da kein Nachfedern beim Schliessen der Flügel erfolgt
 - » zusätzliche Sperrung durch verdeckt angebrachten Verschlusshaken, der in die Verriegelungsplatte des Flügelprofils eingreift und von innen oder von innen und aussen betätigt werden kann
- leichtgängige, geräuscharme Laufwagen durch:
 - » Laufwagengehäuse aus Aluminiumprofil in einem Stück gefertigt, stabil in die Kontur des Flügelprofils eingreifend
 - » wartungsfreie Kugellager, beidseitig geschlossen und hochdruckgefettet
 - » Ummantelung aus langlebigem und verschleissarmen Nylatron GS
 - » Dauerlauf getestet für Flügelgewichte bis 100 kg
- Griffe für die Glasflügel aus Edelstahl
 - » Griffmuschel für Glasausschnitt mit ansprechendem Design Durchmesser 50mm, Höhe 3,5mm
 - » Griffplatte, selbstklebend, mit multislide Logo, Länge 50mm, Breite 15mm, Höhe 5mm



Vertikalschnitt am Beispiel Typ 3/3

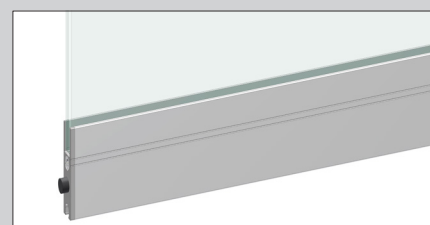
Führungsschiene oben

- 40mm Ansichtsbreite
- 20mm Glaseinstand
- 14mm Höhenausgleich



Flügelprofil

- 64 mm Ansichtsbreite
- zwei eleganten Zierrillen
- 21 mm Glaseinstand
- für 8 und 10 mm ESG
- stirnseitige Flügelprofilabdeckungen aus VA mit Gummipuffer




Laufschiene unten 2- bis 5-fach

- 15 mm Höhe für barrierefreies Bauen
- Laufschiengrund mit Gefälle für besseren Wasserablauf

optionales **Montageprofil** 13 mm hoch

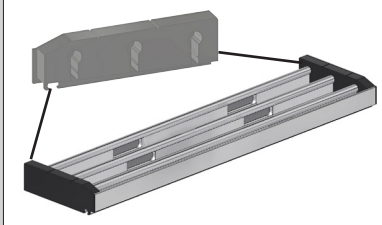
- fester Unterbau ermöglicht ein besseres Ausrichten der Laufschiene



Laufschienenendstücke

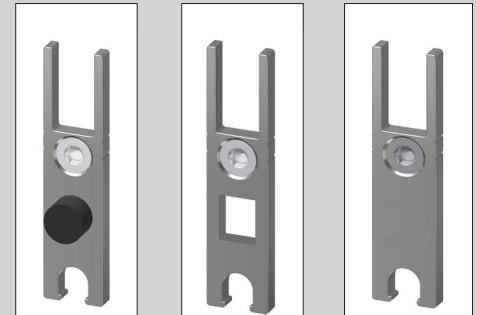
- passgenaue EPDM Formteile für stirnseitige Abdeckung der Laufschiene (2- bis 5-fach)
- vermeiden den direkten Wassereintritt in den Baukörper

Stellen keinen 100% ig waserdichten Abschluss dar!



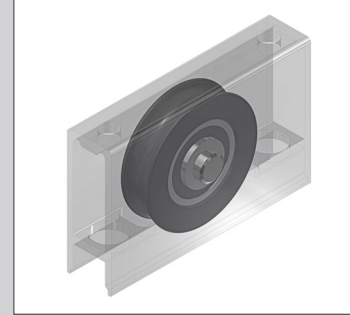
Flügelprofilabdeckungen aus Edelstahl 4 mm stark für die stirnseitige Abdeckung der Flügelprofile in drei Ausführungen:

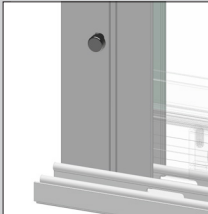
1. mit Gummipuffer
2. mit Verschlusshakenöffnung für Verriegelungs-Auswerfer-Einheit (VAE) beim APS60
3. geschlossen für Stulpflügel



leichtgängige, geräuscharme **Laufwagen** durch:

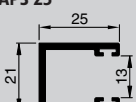
- Alugehäuse stabil in die Kontur des Flügelprofils eingreifend
- wartungsfreie Kugellager, beidseitig geschlossen und hochdruckgefettet
- Ummantelung aus langlebigem und verschleissarmen Nylatron GS
- Dauerlauf getestet für Flügelgewichte bis 100 kg



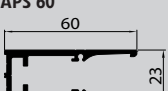


Seitliche Abschlussprofile (APS)

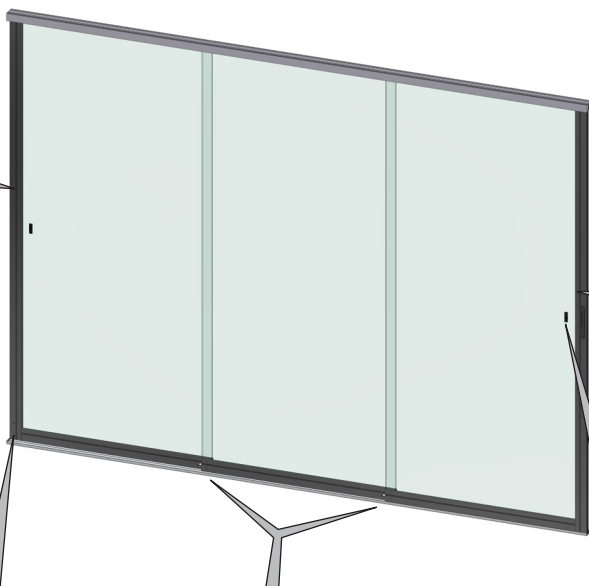
APS 25

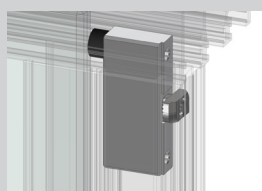


APS 60



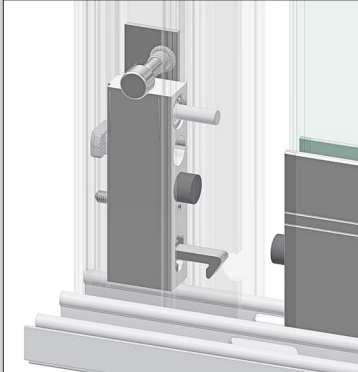
Ansicht multislide Glasschiebeelement am Beispiel Typ 3/3






Verbindungselement Führungsschiene
(im APS60)

- im seitl. Abschlussprofil APS60 vormontiert
- greift in der Endposition in die Führungsschiene ein und erleichtert das Ausrichten zur Führungsschiene
- der integrierte Gumpi-puffer verhindert Glasbeschädigungen beim Schliessen des Flügels



Verriegelungs-Auswerfer-Einheit (VAE) bei APS60
selbstverriegelnd

- nur im seitlichen Abschlussprofil 60 mm integrierbar
- zusätzliche Sicherheit durch verdeckt angebrachten Verschlusshaken
- keine hervorstehenden Verschlusssteile
- integrierte Anschlagpuffer zur Vermeidung von Beschädigungen in der Endlage
- mit integriertem Auswerfer
- schiebt den Flügel bei Entriegelung des Seitenverschlusses partiell selbsttätig auf
- leichtes Bedienen ohne Berührung der Glasfläche möglich




Griffmuschel-Set

- bedingt
Glasausschnitt
Ø 50 mm,
Höhe 3,5 mm

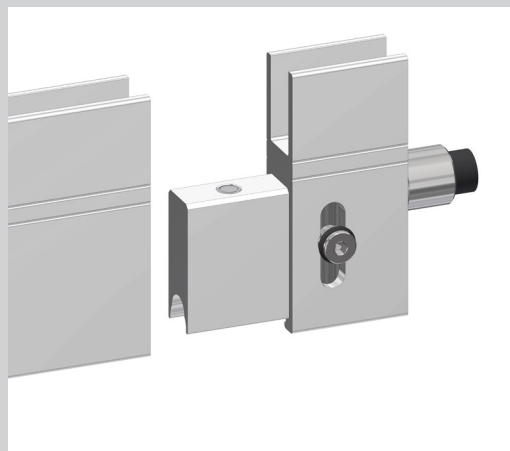

Griffplatte

- selbstklebend
Länge 50 mm,
Breite 15 mm,
Höhe 5 mm



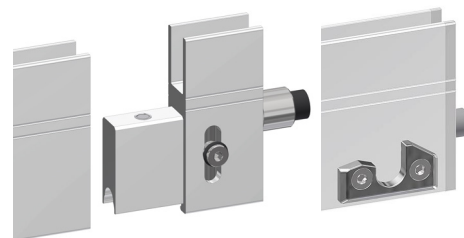
Multistep-Set als linear angeordnete Verschluss-technik, die folgende Funktionen vereint:

- Mitnahme der einzelnen Flügel in Schliessrichtung oder in Schliess- und Öffnungsrichtung (**Option**)
- Erhalt der vollen Verschiebbarkeit der Flügel für eine optimale Putzstellung
- Verriegelungsfunktion aller Flügel im geschlossenen Zustand, ohne zusätzliches Schloss
- Hand- oder Fussbetätigung möglich,
- integrierte Anschlagpuffer zur Vermeidung von Beschädigungen in der Endlage

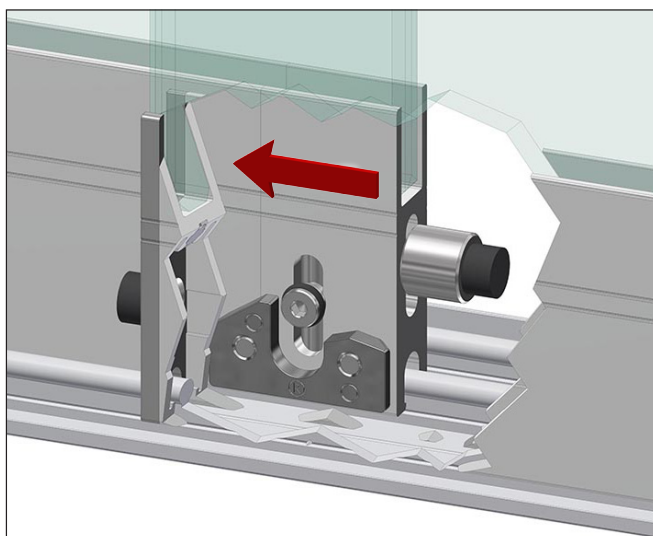
Das Multistep-Set ist eine linear angeordnete Verschluss-technik, bestehend aus Multistep und Multistep Platte (MST Platte), die folgende Funktionen vereint:

- » Mitnahme der einzelnen Flügel in Schliessrichtung oder in Schliess- und Öffnungsrichtung
- » Erhalt der vollen Verschiebbarkeit der Flügel für eine optimale Putzstellung
- » Verriegelungsfunktion aller Flügel im geschlossenen Zustand, ohne zusätzliches Schloss
- » Hand- oder Fussbetätigung möglich,
- » integrierte Anschlagpuffer zur Vermeidung von Beschädigungen in der Endlage;



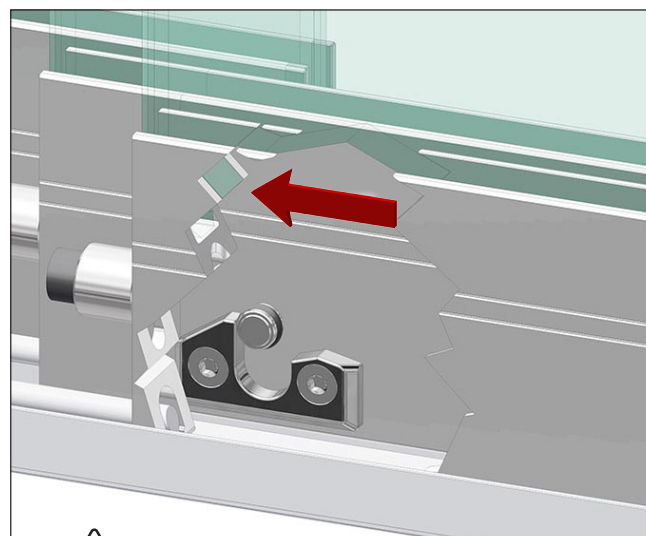
Multistep

MST Platte



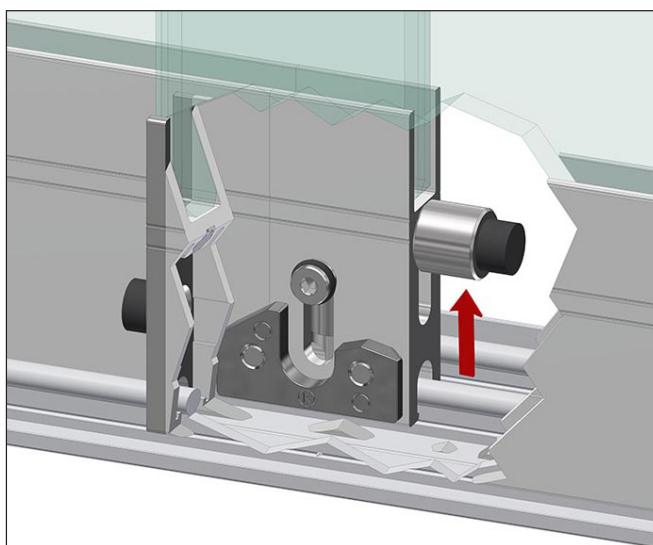
Aussenansicht

Mitnahme in Schliessrichtung



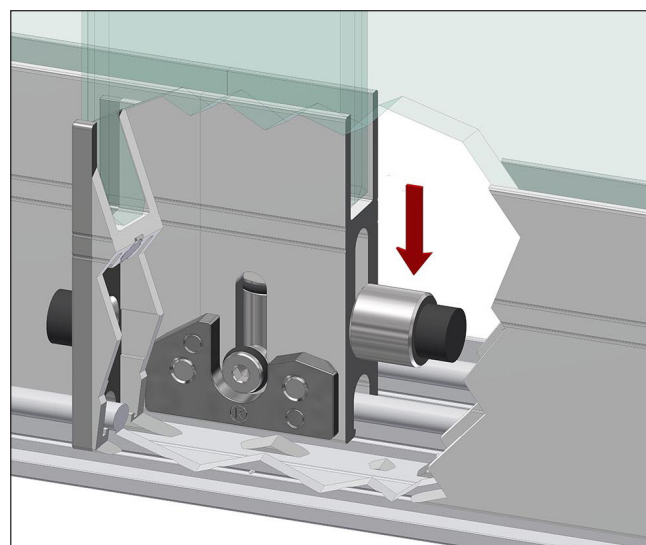
Innenansicht

Mitnahme in Öffnungsrichtung (Option)



Aussenansicht

durch Anheben der MST Bedienschraube sind alle Flügel in beide Richtungen verschiebbar und können dadurch einfach gereinigt werden.



Aussenansicht

um die Flügel zu verriegeln MST-Bedienungsschraube nach unten drücken.