

Pflegehinweise

Mit den multislide Glasschiebeelementen haben Sie ein Produkt erhalten, welches sehr gut für Aussen- und Innenanwendungen geeignet ist. Alle Komponenten des Systems sind sorgfältig ausgewählt und aus hochwertigen, wartungsarmen Materialien gefertigt. Regelmässig durchgeführte Pflege ist für den langfristigen Erhalt der Gebrauchseigenschaften jedoch Voraussetzung. Unsere Pflegehinweise sollen Ihnen Anregung und Hilfe sein.

Damit Sie an Ihren multislide-Elementen über viele Jahre hinweg Freude haben, empfehlen wir Ihnen eine regelmäßige Pflege, jedoch mindestens zweimal jährlich.

Profiloberflächen und Metallteile

Unsere Qualitätsprodukte werden für eine ansprechende Gestaltung und zum Schutz vor Witterungseinflüssen mit einer attraktiven und langlebigen Farbgebung versehen. Die Farbgebung erfolgt mittels Pulverbeschichtung oder Eloxierens.

- Abwaschen der Profiloberflächen mit handwarmem Wasser. Wenn Sie tropfnass reinigen vermindern Sie den mechanischen Scheuereffekt, der mit der Reinigung abgelöster Schmutzpartikel auf der Oberfläche entsteht.
- Bei der Zugabe von Haushaltsreinigern sollten Sie auf die Verwendung von milden, schonenden Mitteln achten, welche auf Tensid Basis beruhen und keine aggressiven Lösungsmittel (Säuren, Laugen) enthalten. Der pH-Wert sollte unbedingt neutralen Charakter haben und im Bereich $\text{pH} > 5$ und < 8 liegen.
- Bei stärkeren Verschmutzungen und beginnender Lackverwitterung, insbesondere bei Einlaufspuren und den sogenannten Flugrostpartikeln auf Edelstahlteilen, empfiehlt sich der Einsatz von Reinigungs- und Konservierungsmitteln. Dabei sollte es sich immer um einen abrasiven Intensivreiniger ohne Lösungsmittel handeln. Der Reiniger sollte weder gesundheitsschädlich noch brennbar, jedoch antibakteriell und fungizid wirksam sein.
- Vor Gebrauch sollten Sie den Reiniger kräftig schütteln, mit einem feuchten Vliestuch in Profillängsrichtung auftragen und im Nachgang feucht abwischen.

Glasflächen und Füllungen

In Abhängigkeit von Zeit, Standort, Klima und anderen Faktoren findet an der Glasoberfläche eine Anlagerung von chemischen und physikalischen Verschmutzungen statt.

- Bei einer regelmäßigen und fachgerechten Reinigung wird Ihnen die Transparenz Ihrer Glasflächen lange Zeit ohne Beeinträchtigung erhalten bleiben.
- Staubige und körnige Anlagerungen dürfen keinesfalls trocken entfernt werden (Scheuereffekt).
- Reinigen Sie mit sauberem und ausreichend viel Wasser, welches insbesondere bei der Vorreinigung angemessen gewechselt werden sollte. Als Arbeitsmittel sind weiche und saubere Geräte (Schwämme, Leder, Mikrofasertücher oder Gummiabstreifer) geeignet.
- Bei stärkeren Verschmutzungen kann die Reinigung mittels geeigneter, handelsüblicher Haushaltsglasreinigern und neutralen Reinigungsmitteln unterstützt werden.
- Sollten Sie spezielle Verschmutzungen, z. Bsp.: Vogelkot, beseitigen wollen, holen Sie sich die entsprechenden Reinigungshinweise beim Fachmann oder Hersteller der Spezial-Produkte ein.

Beschläge

- Die Pflege und Wartung der Beschläge empfehlen wir ebenfalls in regelmäßigen Abständen, mindestens zweimal jährlich, vorzunehmen, um Ihre hochwertige Funktionalität und Ihre ansprechende Optik, insbesondere bei Edelstahlteilen, zu erhalten.
- Geeignete Mittel finden Sie im Fachhandel. Für den Funktionserhalt wählen Sie ein hochwertiges Beschlagöl mit MOS oder auf Empfehlung vom Fachmann andere geeignete, nicht harzende Mittel.

Bitte beachten Sie immer:

- Bei der Reinigung, Pflege und Wartung aller Bestandteile ist die Verwendung ungeeigneter Mittel und Methoden zu unterlassen.
- Kein Einsatz von Gegenständen, welche Kratzer auf den Oberflächen verursachen können, wie Messer, Abziehklingen oder andere metallische Gegenstände.
- Keine Verwendung chemischer Mittel, welche alkalische Laugen, Säuren und fluoridhaltige Teile enthalten, sowie bei Spezialbeschichtungen für die Selbstreinigung (Lotuseffekt) silikonhaltige Anteile besitzen.

Sicherheitshinweise

Die multislide Glasschiebeelemente zeichnen sich durch einen sehr leichten Lauf der Flügel und eine bedienerfreundliche Technik beim Öffnen und Schließen aus.

Konstruktiv handelt es sich beim Produkt um parallel geführte Glasschiebeelemente ohne seitliche Rahmen an den Flügeln und mit Spalten zwischen diesen.

Für einen sachgemäßen Umgang mit parallel geführten Schiebeelementen sind, Marken unabhängig, einige Aspekte zu beachten, insbesondere um ein Verletzungsrisiko zu vermeiden und Sachschäden auszuschließen.

- Zur Bedienung der Flügel und der Verschlusstechnik benötigen Sie, trotz der Masse der einzelnen Flügel bis 100kg, keinen großen Kraftaufwand.
- Öffnen und schließen Sie die Elemente langsam und behutsam.
- Beim Öffnen, Schließen und Reinigen achten Sie darauf, dass bei der Bewegung der Flügel die Finger nicht in die konstruktiv bedingten Spalten zwischen den Glasscheiben gelangen.
- Auf Grund der beachtlichen bewegten Flügelmassen achten Sie unbedingt darauf, dass sich keine Personen, Tiere und Gegenstände im Bewegungsbereich der Elemente befinden. So vermeiden Sie Verletzungen von Personen und Tieren sowie Beschädigungen an Ihrem wertvollen Produkt.
- Kinder sind in die sachgemäße Handhabung einzuweisen. Ihre Elemente sind mit Einscheibensicherheitsglas (ESG oder ESG-H) ausgeführt, welche dem Schutz vor den unmittelbaren Einflüssen des Wetters dienen. Eine Belastung der Scheiben mit harten Gegenständen, ein Zuknallen der Flügel, das gewaltsame Aushebeln der Verschlusstechnik und ähnliche Vorgehensweisen stellen einen unsachgemäßen Umgang dar und sind zu unterlassen. Für daraus entstandene Schäden an Personen oder Sachen wird vom Hersteller jegliche Haftung im Voraus abgelehnt.
- Auf Grund der sehr leichtlaufenden Flügel schließen und verriegeln Sie Ihre Anlagen bei Abwesenheit und bei stürmischem Wind, um ein selbsttätiges Zuknallen der Flügel und damit die eventuell verbundene Gefahr von Personen- und Sachschäden zu vermeiden.

Was unsere Glasschiebeelemente Ihnen nicht bieten können:

(Technisch beeinflusste Gebrauchseigenschaften)

Konstruktiv bedingt können Glasschiebeelemente ohne Rahmen bestimmte Erwartungen an die Gebrauchseigenschaften nicht oder nur eingeschränkt leisten.

- Auf Grund der Spalten / Abstände zwischen den Glasflächen besteht ein nur eingeschränkter Schutz vor Zugluft und Feuchtigkeit (insbesondere Schlagregen).
- Die Bildung von Kondenswasser kann nicht ausgeschlossen werden.
- Wärmeeffekte für die verlängerte Nutzung in den jahresbedingten Übergangszeiten nur bei direkter Sonneneinstrahlung. Hingegen können bei vollständig geschlossenen Anlagen an heißen Tagen sehr hohe Temperaturaufladungen erfolgen.
- Kein Schutz vor Frost!
- Nur durch Zusatzkonstruktionen realisierbarer Insektenschutz.

Multistep

Systembeschreibung

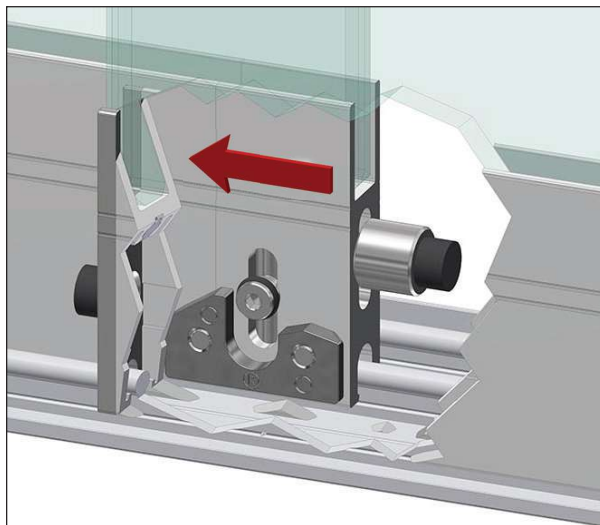
Das Multistep-Set ist eine linear angeordnete Verschluss-technik, bestehend aus Multistep und Multistep Platte (MST Platte), die folgende Funktionen vereint:

- » Mitnahme der einzelnen Flügel in Schließrichtung oder in Schließ- und Öffnungsrichtung
- » Erhalt der vollen Verschiebbarkeit der Flügel für eine optimale Putzstellung
- » Verriegelungsfunktion aller Flügel im geschlossenen Zustand, ohne zusätzliches Schloss
- » Hand- oder Fußbetätigung möglich,
- » integrierte Anschlagpuffer zur Vermeidung von Beschädigungen in der Endlage;



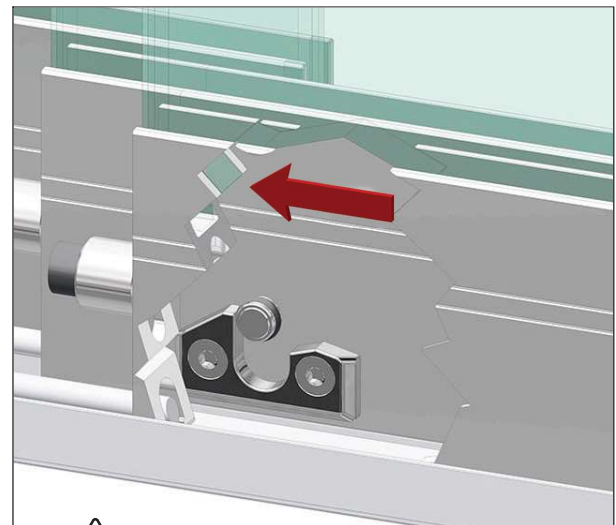
Multistep

MST Platte



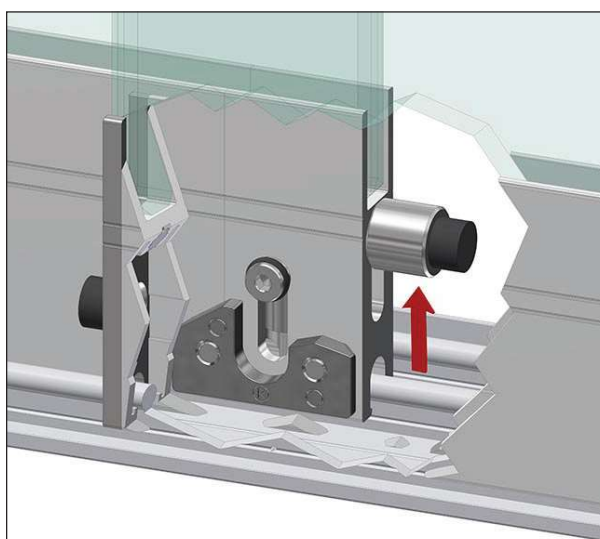
Außenansicht

Mitnahme in Schließrichtung



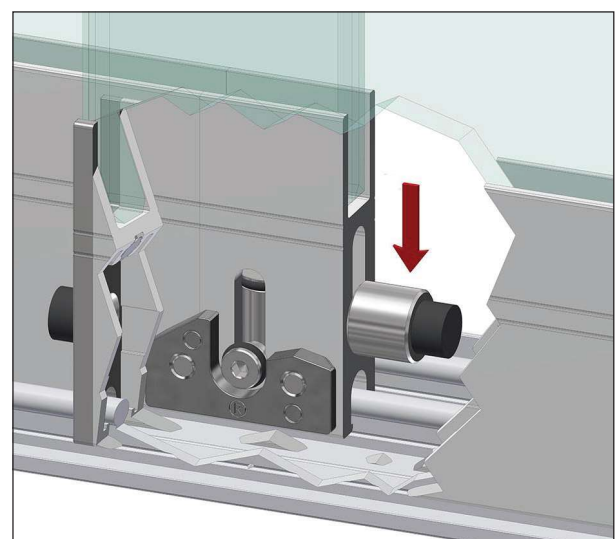
Innenansicht

Mitnahme in Öffnungsrichtung (**Option**)



Außenansicht

durch Anheben der MST Bedienschraube sind alle Flügel in beide Richtungen verschiebbar und können dadurch einfach gereinigt werden.



Außenansicht

um die Flügel zu verriegeln MST-Bedientschraube nach unten drücken.